

零件型錄
PARTS CATALOGUE

LB50AD(AT):NOV/02/04



光陽機車 KYMCO 光陽機車 KYMCO 光陽機車 KYMCO

前 言

- 本零件目錄適用於 LB50AD(AT)機種，訂購零件時，請參照本冊。
- 本冊之配色表僅供參考，若與實車不符之處，以實車為準。
- 販賣記號(Sales mark)：
 - 1.註明“**”記號，表示訂購該零件時，請參照機車相片及配色表，並請在基本零件號碼最後加上色碼。
- 本冊付梓印刷倉促，倘有錯誤或遺漏之處，敬請不吝賜教指正。

ABOUT THIS PARTS LIST

- This parts list is compiled all service parts for model LB50AD(AT)。
- Any difference between color chart and motorcycle will be revised according to motorcycle。
- The sales mark：
 - 1.marking“**” must add color code in the end before ordering parts。
- When modification or additions to this parts list are made a revised edition at an appropriate time。

目 次

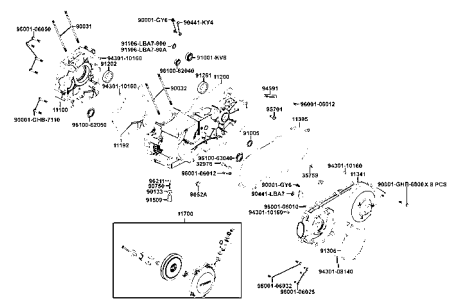
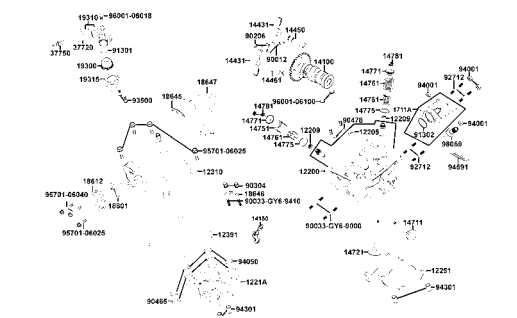
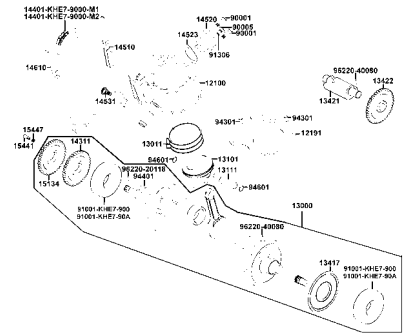
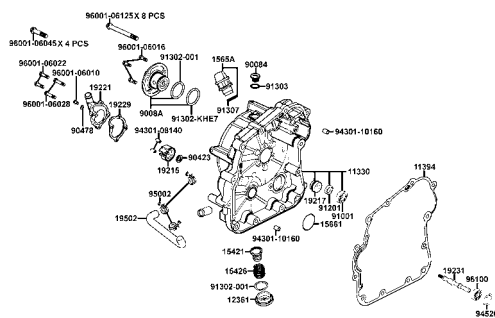
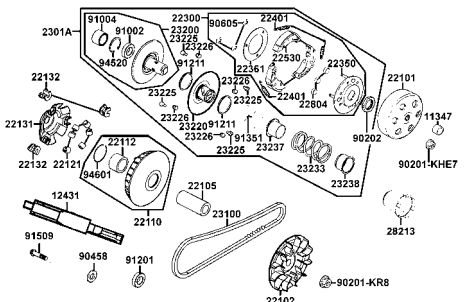
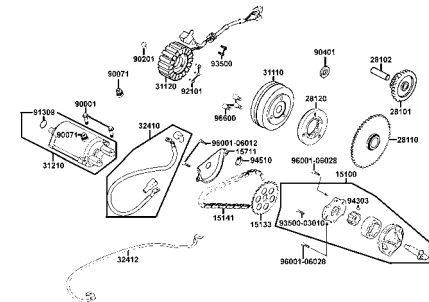
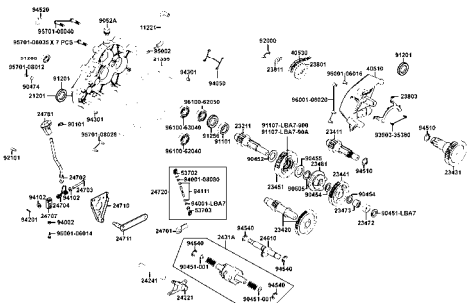
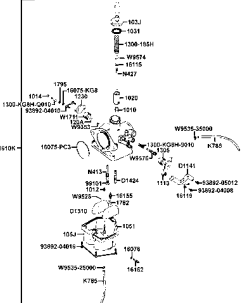
- 前 言 1
- LB50AD(AT)配色表 5
- 引擎分組圖 7
- 車架分組圖 9
- 引擎零件號碼表 13
- 車架零件號碼表 55
- 零件號碼索引 133

CONTENTS

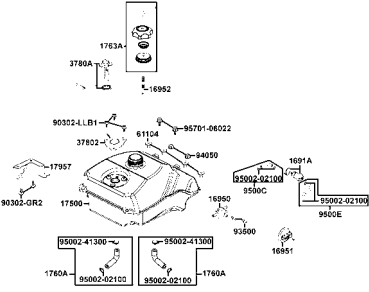
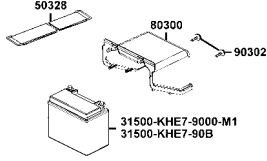
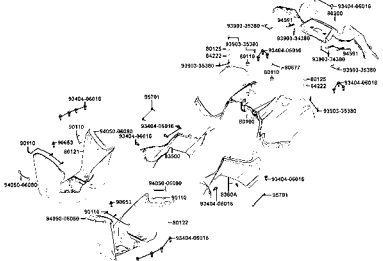
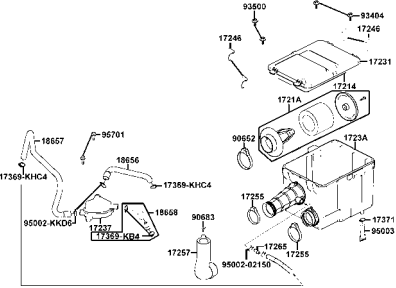
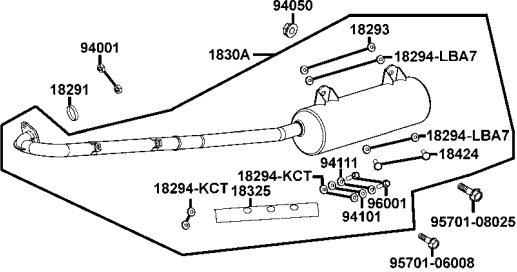
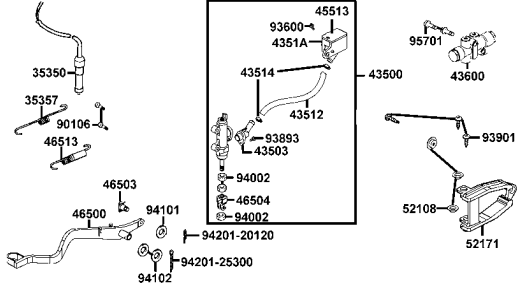
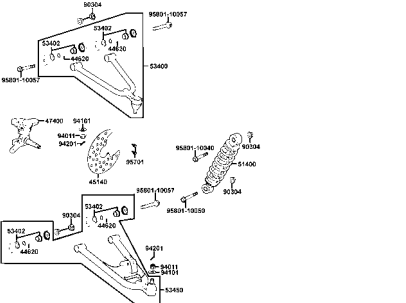
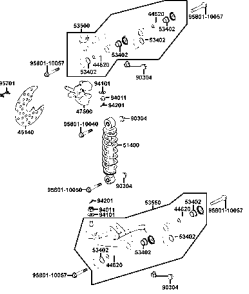
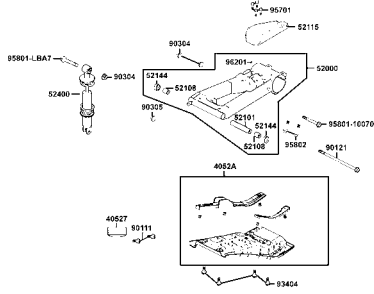
- ABOUT THIS PARTS LIST 1
- COLOR CHART OF LB50AD(AT) 5
- CONTENTS-ENGINE GROUP 7
- CONTENTS-FRAME GROUP 9
- ENGINE PARTS LIST 13
- FRAME PARTS LIST 55
- PART NO. INDEX 133

項次 NO	機種名稱 (MODEL)			LB50AD(AT) COLOR CHART					
	相片號碼 (PHOTO NO)			NO.1	NO.2	NO.3	NO.4	NO.5	
	主體色 (BASIC COLOR)			紅	黑	深綠	黃	藍	
	色碼 (CODE)			RR338SA	NH001SA	GG345SA	YR159SA	PB089SA	
色別零件名稱(PARTS NAME)			基本零件號碼(PARTS NO)	版數(VERSION)	Red	Black	Deep Green	Yellow	Blue
1	COVER HANDLE	53205-LCA5-E00	0	E4R	N1R	GWR	YNR	C3R	
2	FENDER FRONT	60100-LCA5-E00	5						
3	COVER TANK	17700-LCA5-E00	0						
4	FENDER REAR	80100-LCA5-E00	0						
5	MOLDING RR FENDER	80200-LCA5-E00	0						
6	COVER BATTERY	80300-LCA5-E00	0	N1R					
7	COVER FRONT	64301-LCA5-E00	0	M2A					
8	LEVER L STRG HNDL	53178-KFC8-E10	0	R8S					
9	CUSHION ASSY FR	51400-LCA5-E00	2	N8A					
10	CUSHION ASSY RR	52400-LCA5-E00	2	M3A					
11	COVER LEFT	11341-LBA7-900	6	NJA					
12	COVER COMP R CRANK CASE	11330-LBA7-900	0	T01	T02	T03	T04	T05	
13	CALIPER ASSY RR	43100-LCA5-E00	0						
14	STRIPE R FENDER FRONT	86523-LCA5-E61	0						
15	STRIPE L FENDER FRONT	86533-LCA5-E61	0						
16	STRIPE R SIDE COVER	86623-LCA5-E61	0						
17	STRIPE L SIDE COVER	86633-LCA5-E61	0	T03					
18	STRIPE KYMCO	87532-LBE8-900	0	T01					
19	STRIPE K-LOGO 60MM	87532-LCA5-900	0	NJS					
20	SEAR ASSY	77200-LCA5-E00	0	N1S					
21	CAUTION MAXIMUM CAPACITY	87514-LCA5-E00	0						
22	RIM COMP RR WHEEL	42705-LCA5-E00	0						
23	RIM COMP FR WHEEL	44705-LCA5-E00	0						
24	RR CARRIER LUGGAGE	77330-LCA5-E00	4						
生產日期(DATE OF STARTING-SALES)			2004. 11. 09	2004. 11. 09	2004. 11. 09	2004. 11. 09	2004. 11. 09	2004. 11. 09	
停產日期(DATE OF ENDING-SALES)									

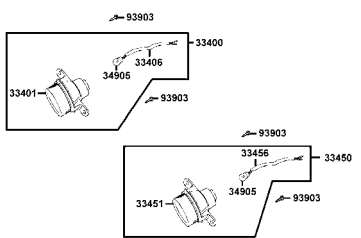
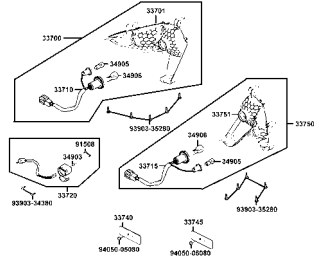
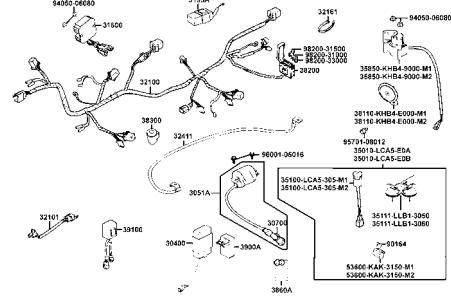
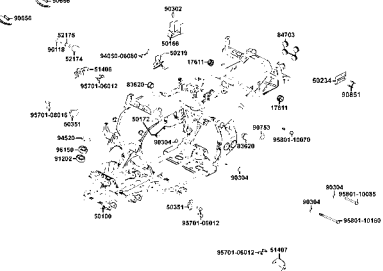
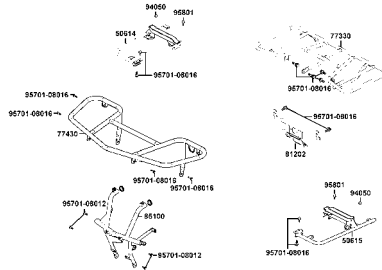
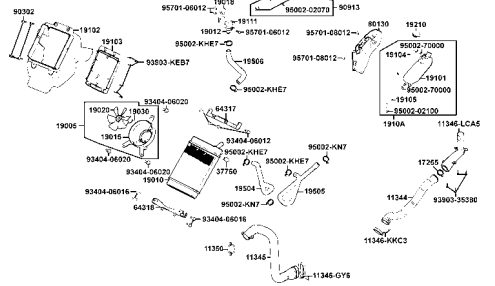
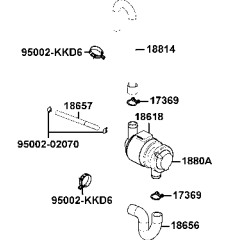
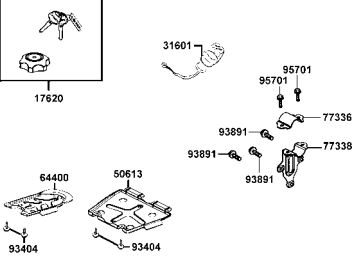
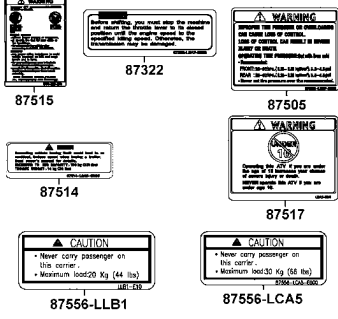
CONTENTS-ENGINE GROUP

E 1 Crank Case -14-	E 2 Cylinder Head Cover ● Cylinder Head -18-	E 3 Cylinder ● Piston ● Crankshaft -24-
		
E 4 Right Crankcase Cover ● Water Pump -28-	E 5 Transmission Pulley -32-	E 6 Starting Motor ● Generator -36-
		
E 7 Transmission -40-	E 8 Carburetor -48-	
		

CONTENTS-FRAME GROUP

F10 Fuel Tank -84-	F11 Battery -86-	F12 Tank Cover ● Luggage Box -88-
		
F13 Air Cleaner -90-	F14 Exhaust Muffler -94-	F15 Master Cylinder Rear -96-
		
F16 Cushion ● Right Arm Swing -100-	F17 Cushion ● Left Arm Swing -102-	F18 Rear Fork -104-
		

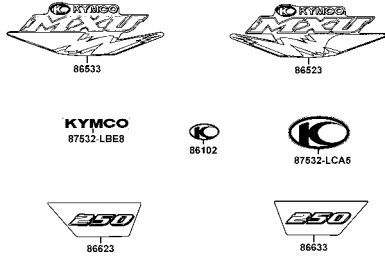
CONTENTS-FRAME GROUP

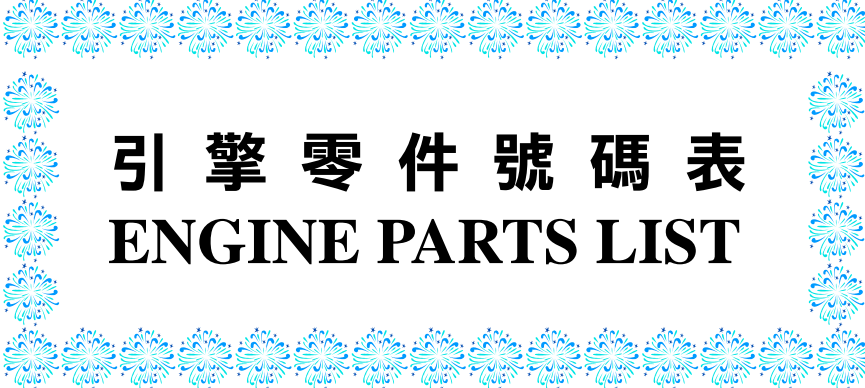
F19 Light Fr Position -106-	F20 Light Tail -108-	F21 Harness Wire -110-
		
F22 Frame Body -114-	F23 Rear Pipe Sub Frame -118-	F24 Radiator -120-
		
F25 Air Aicv -126-	F26 Option Part -128-	F27 Caution Label -130-
		

CONTENTS-FRAME GROUP

F27 Emblem ● Stripe

-132-

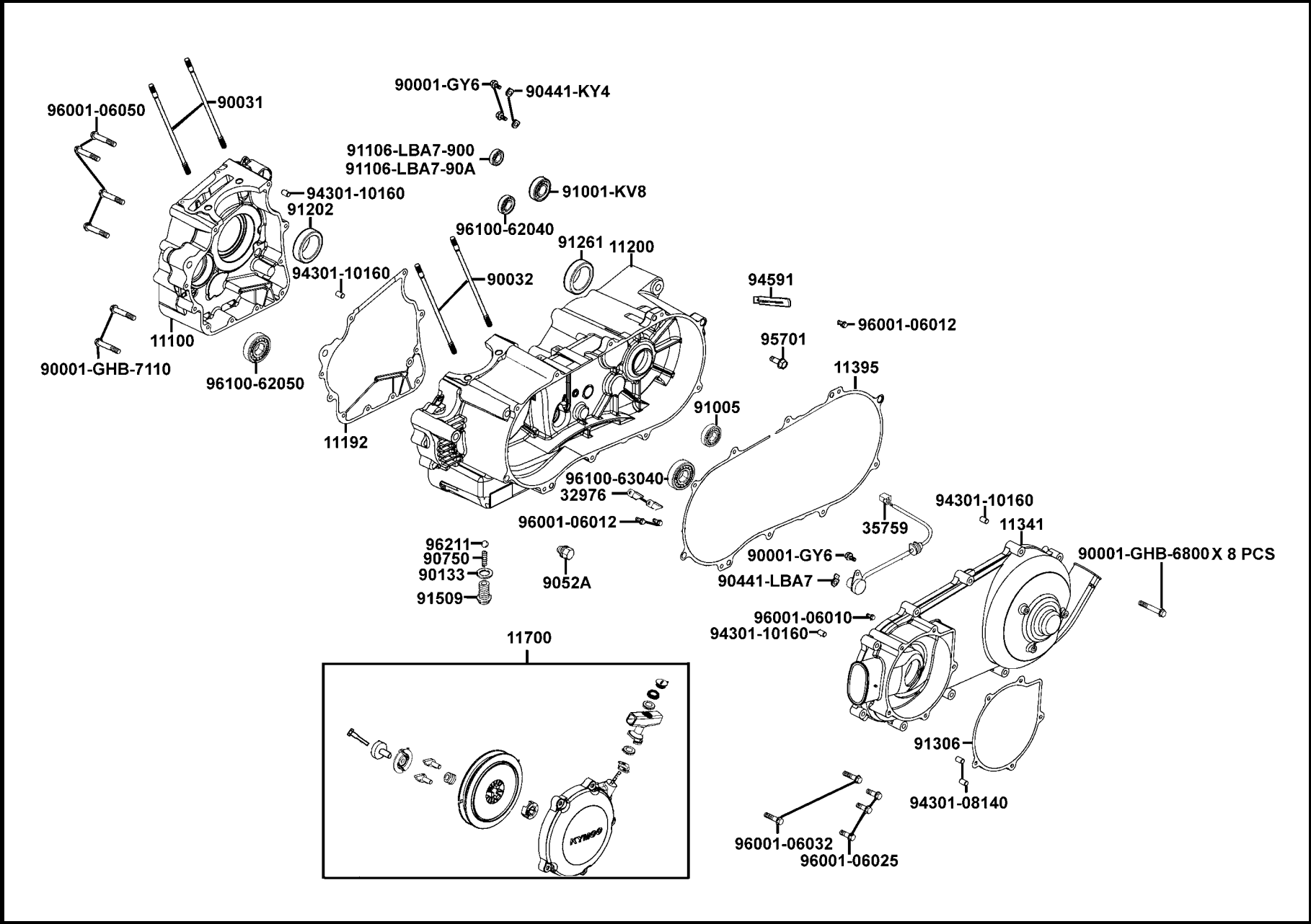




引擎零件號碼表
ENGINE PARTS LIST

E 1

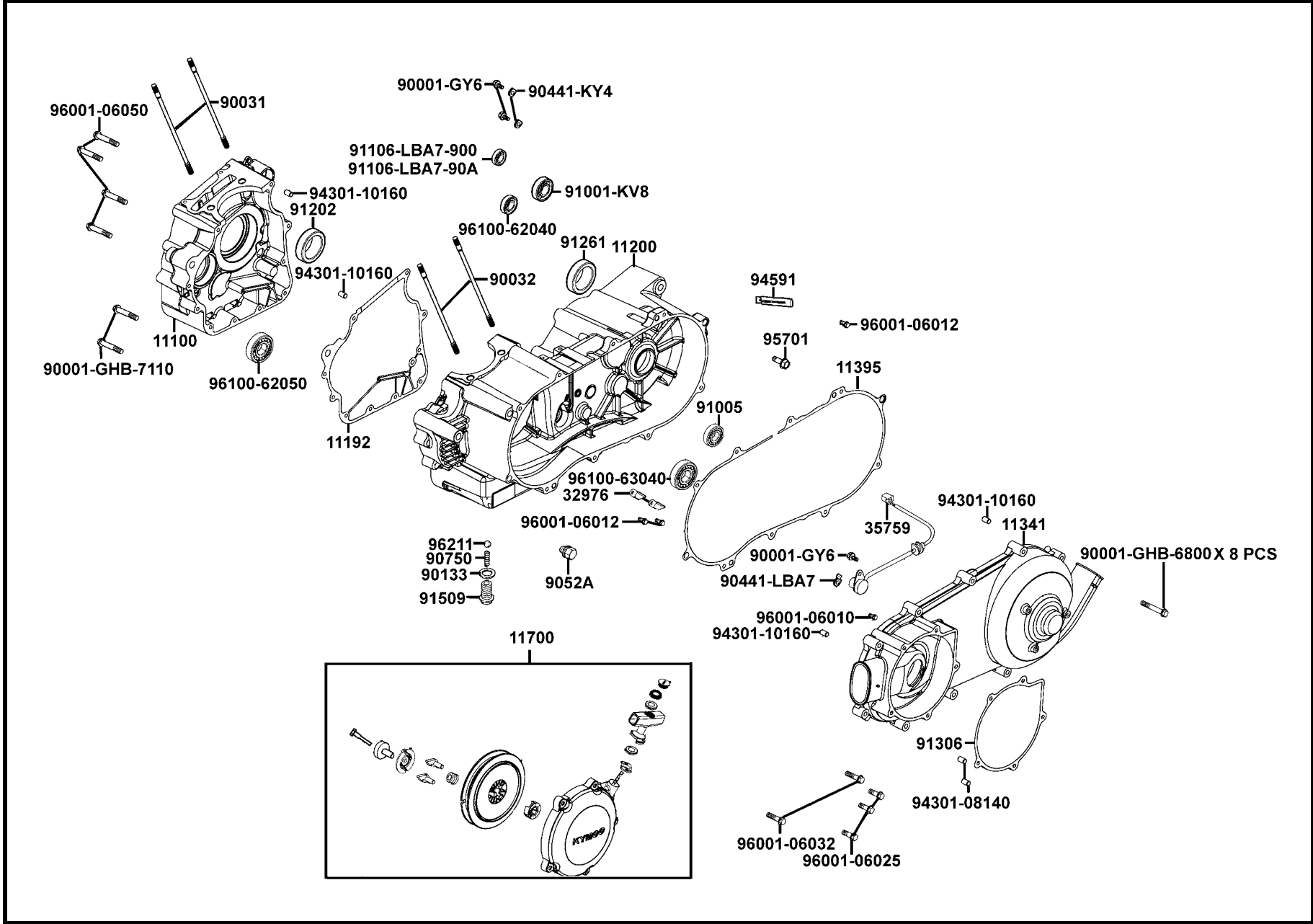
Crank Case



販賣記號 Sales mark	項目 Ref no	零件號碼 Part no	版數 Ver	英文名稱 Description	中文名稱 Chinese	需要用量 Regd no	建議售價 Ref Price
		11100-LBA7-900	0	CRANK CASE COMP R	右曲軸箱	1	
		11192-LBA7-900	0	GASKET CRANK CASE @A	曲軸箱墊片 A	1	
		11200-LBA7-900	4	CRANK CASE COMP L	左曲軸箱	1	
**		11341-LBA7-900	6	COVER LEFT	左曲軸箱蓋	1	
		11395-LBA7-900	0	GASKET L COVER	左曲軸箱蓋墊片	1	
		11700-LCA5-E00	6	RECOIL STARTING	手拉起動轉盤	1	
		32976-107-0010	0	CLAMPER WIRE HARNESS	配線固定夾	2	
		35759-LBA7-900	6	SW ASSY GEAR CHANGE	檔位燈變換開關組	1	
		90001-GHB-6800	0	BOLT FLANGE SHF 6*28	螺絲 6*28	8	
		90001-GHB-7110	0	BOLT FLANGE SHF 6*40	螺絲 6*40	2	
		90001-GY6-9010	1	SOCKET BOLT 6*10	螺絲 6*10	3	
		90031-KBE-9000	0	BOLT A STUD 8MM	雙頭螺絲 8MM	2	
		90032-KBE-9000	0	BOLT B STUD 8MM	雙頭螺絲 8MM	2	
		90133-LLB1-900	0	WASHER BOLT SEAT	華司	1	
		90441-KY4-9000	0	PLATE BRG HOLD	華司	2	
		90441-LBA7-900	0	PLATE BRG HOLD	華司	1	
		9052A-GY6-9500	0	BOLT ASSY DRAIN PLUG	洩油螺絲	1	
		90750-LLB1-900	0	SPRING BOLT SEAT INNER	彈簧螺絲	1	
		91001-KV8-0040-H1	0	BRG BALL RADIAL 6305	軸承 6305	1	
		91005-LBA7-900	1	BEARING BALL RADIAL 6005LLU	軸承 6005	1	

E 1

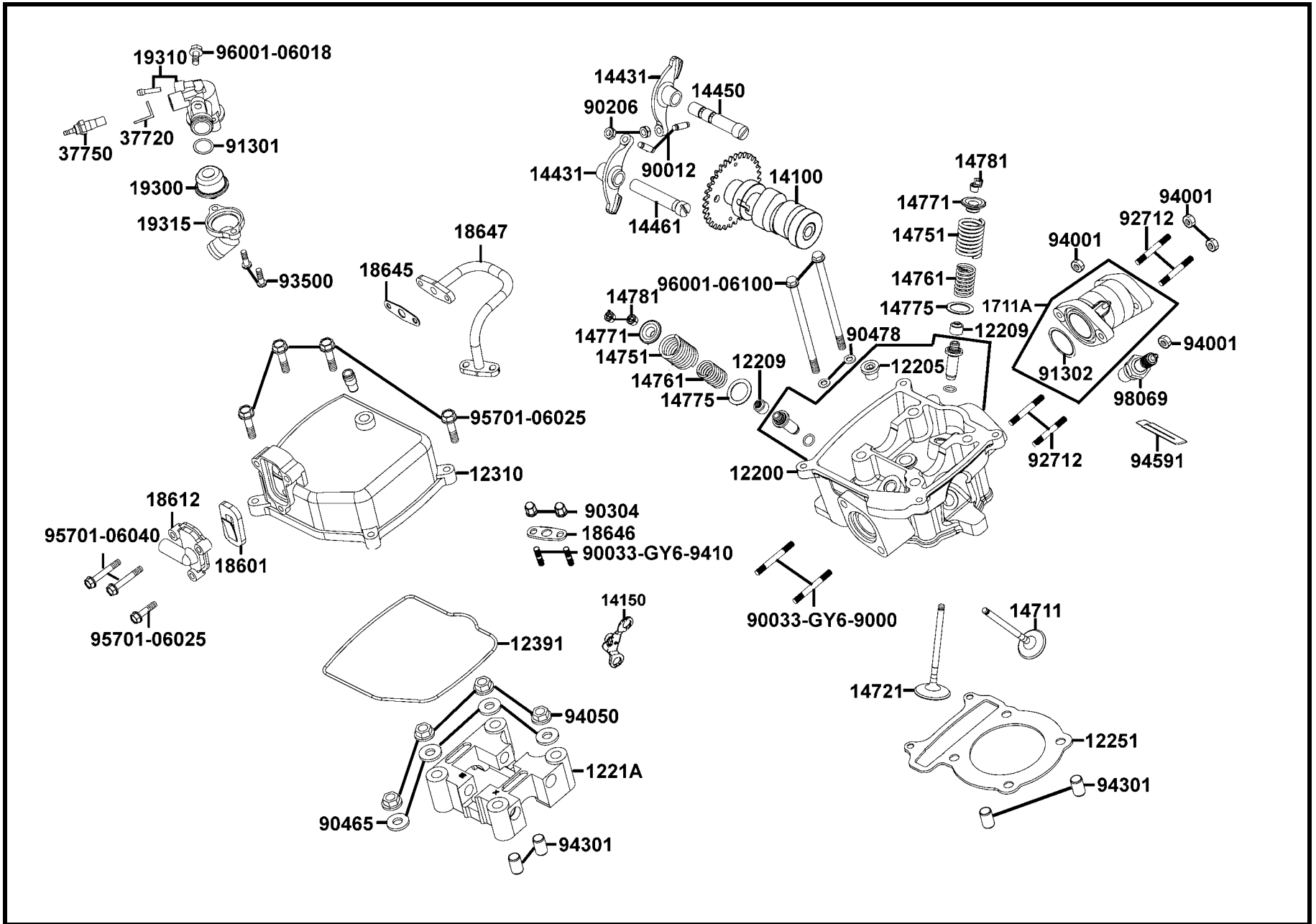
Crank Case



販賣記號 Sales mark	項目 Ref no	零件號碼 Part no	版數 Ver	英文名稱 Description	中文名稱 Chinese	需要用量 Regd no	建議售價 Ref Price
		91106-LBA7-900	0	BRG NEEDLE 20*26*16	滾針軸承 20*26*16	1	
		91106-LBA7-90A	0	BRG NEEDLE 20*26*16	滾針軸承 20*26*16	1	
		91202-KKC4-900	0	OIL SEAL 27*42*7	油封 27*42*7	1	
		91261-415-0040	0	OIL SEAL 25*40*8	油封 25*40*8	1	
		91306-LBA7-900	0	GASKET STARTING COVER	起動蓋墊片	1	
		91509-LLB1-900	0	BOLT SEAT BALL STOPPER	螺絲	1	
		94301-08140	0	DOWEL PIN 8*14	定位銷 8*14	2	
		94301-10160	0	DOWEL PIN 10*16	定位銷 10*16	4	
		94591-LLB1-900	0	CLIP 2*100	夾子 2*100	1	
		95701-08012-08	0	BOLT FLANGE 8*12	螺絲 8*12	1	
		96001-06010-08	0	BOLT FLANGE SH 6*10	螺絲 6*10	1	
		96001-06012-08	0	BOLT FLANGE SH 6*12	螺絲 6*12	3	
		96001-06025-08	0	BOLT FLANGE SH 6*25	螺絲 6*25	3	
		96001-06032-08	0	BOLT FLANGE SH 6*32	螺絲 6*32	2	
		96001-06050-08	0	BOLT FLANGE SH 6*50	螺絲 6*50	4	
		96100-62040-00	0	BEARING BALL RADIAL 6204	軸承 6204	1	
		96100-62050-00	0	BRG BALL RADIAL 6205	軸承 6205	1	
		96100-63040-00	1	BRG BALL RADIAL 6304	軸承 6304	1	
		96211-12000	0	BALL STEEL 12	鋼珠 12MM	1	

E 2

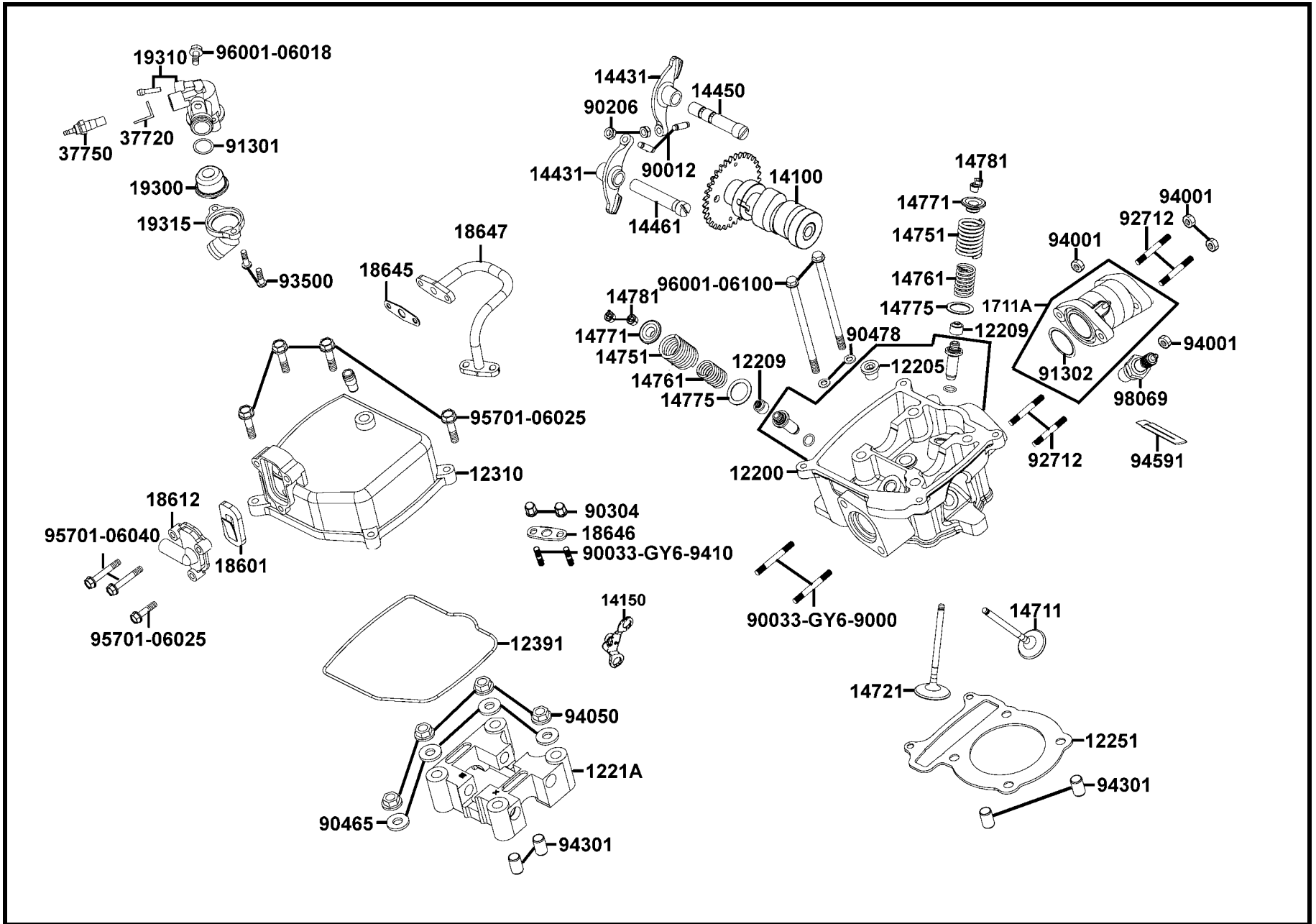
Cylinder Head Cover • Cylinder Head



販賣記號 Sales mark	項目 Ref no	零件號碼 Part no	版數 Ver	英文名稱 Description	中文名稱 Chinese	需要用量 Regd no	建議售價 Ref Price
		12200-KHE7-900	0	HEAD COMP CYLN	汽缸頭	1	
		12205-KE8-3010	0	BOLT SEALING 12MM	封閉螺絲	1	
		12209-GB4-6820-M1	0	SEAL VALVE STEM	閥門徑封	2	
		1221A-LBA7-900	0	HOLDER COMP CAM SHAFT	凸輪軸固定座	1	
		12251-KHE7-9010	0	GASKET CYLINDER HEAD	汽缸頭墊片	1	
		12310-KHE7-900	1	COVER COMP CYLN HEAD	汽缸頭蓋	1	
		12391-KHE7-9000	0	GASKET HEAD COVER	汽缸頭蓋墊片	1	
		14100-LCA5-E00	0	SHAFT COMP CAM	凸輪軸	1	
		14150-LBA7-900	0	PLATE COMP STOPPER	止動版	1	
		14431-KHE7-9000	0	ARM VALVE ROCKER	門閥搖臂	2	
		14450-KBE-9000	0	SHAFT COMP IN ROCKER ARM	進氣閥搖臂軸	1	
		14461-KHE7-9000	0	SHAFT EX ROCKER	排氣閥搖臂軸	1	
		14711-KHE7-9000	0	VALVE INLET	進氣門閥	1	
		14721-KHE7-9000	1	VALVE EXHAUST	排氣門閥	1	
		14751-KHE7-9000	0	SPG VALVE OUTER	門閥外彈簧	2	
		14761-KHE7-9000	0	SPG VALVE INNER	門閥內彈簧	2	
		14771-GB4-6800	2	RETAINER VALVE SPRING	閥門彈簧定位器	2	
		14775-MA6-0000	0	SEAT VALVE SPG OUTER	閥門彈簧座	2	
		14781-MA6-0000-M1	0	COTTER VALVE	閥門鎖扣	4	
		1711A-LBA7-E00	0	PIPE COMP INLET	進氣管	1	

E 2

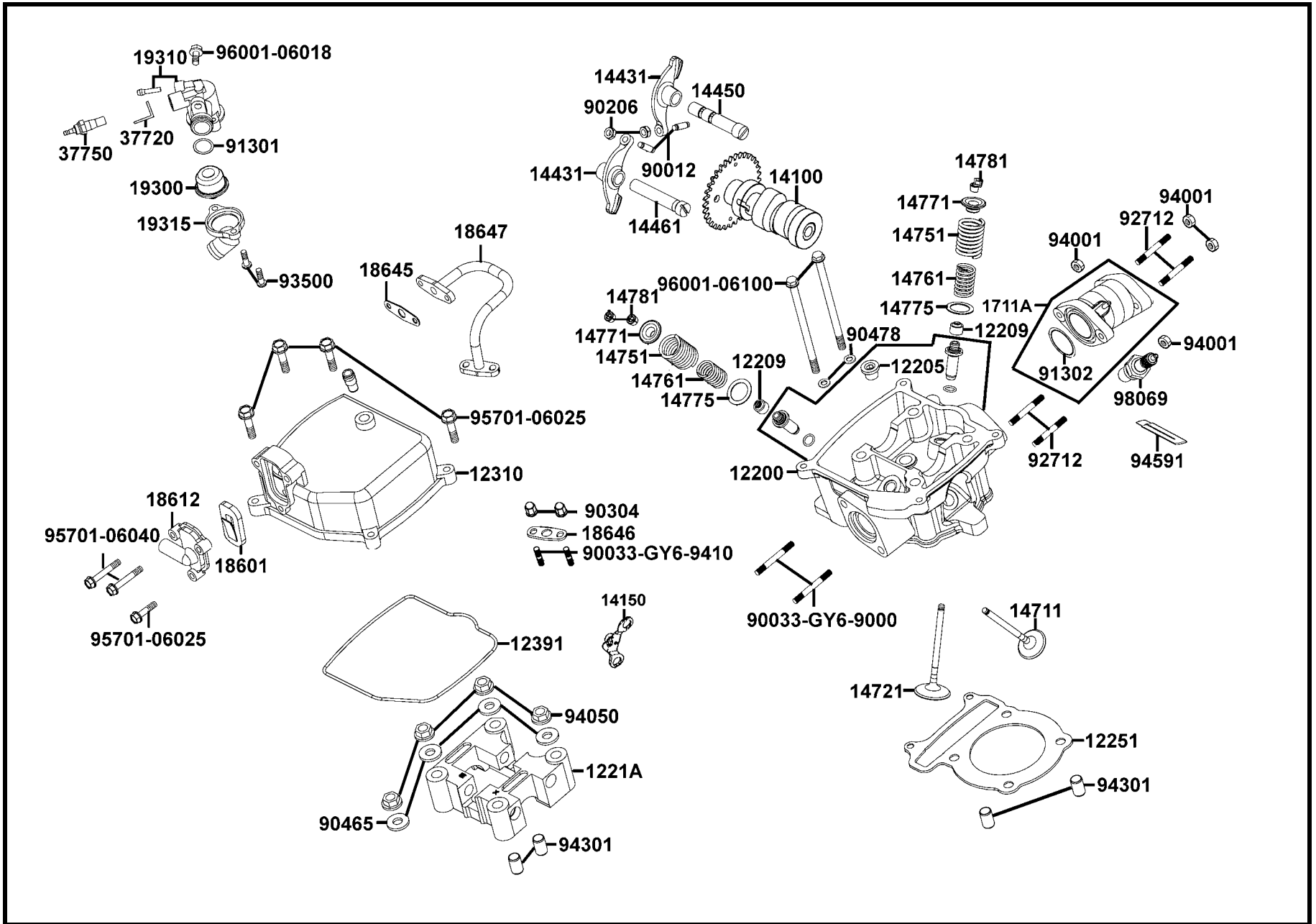
Cylinder Head Cover • Cylinder Head



販賣記號 Sales mark	項目 Ref no	零件號碼 Part no	版數 Ver	英文名稱 Description	中文名稱 Chinese	需要用量 Regd no	建議售價 Ref Price
		18601-MJ1-7900	1	VALVE COMP REED	簧片單閥	1	
		18612-GY6-9400	0	COVER REED VALVE	簧片單向閥蓋	1	
		18645-GY6-9400	0	GASKET A/I PIPE	進器鐵管墊片	1	
		18646-GY6-9400	0	GASKET A/I PIPE	通氣管墊片	1	
		18647-KHE7-900	0	PIPE COMP AIR	通氣鐵管	1	
		19300-KE1-0030-M1	1	THERMOSTAT ASSY	恆溫器	1	
		19310-KHE7-9000	0	CASE COMP THERMOSTAT	恆溫器室	1	
		19315-LBA7-900	0	COVER THERMOSTAT	恆溫器蓋	1	
		37720-KGB5-9000	0	EARTH TERMINAL THERMO	恆溫器座	1	
		37750-PC1-0050	0	THERMO UNIT ASSY	自動控溫器	1	
		90012-333-0010	0	SCREW TAPPET ADJUSTING	汽門間隙調整螺絲	2	
		90033-GY6-9000	0	BOLT STUD 8*32	雙頭螺絲 8*32	2	
		90033-GY6-9410	0	BOLT STUD 6*16	特殊螺絲 6*16	2	
		90206-001-0010	0	NUT TAPPET ADJG	汽門間隙調整螺帽	2	
		90304-438-0000	2	NUT HEX CAP 6MM	螺帽 6MM	2	
		90465-MC4-0010	0	WASHER 8MM	華司 8MM	4	
		90478-700-0010	0	WASHER A 6MM	華司 6MM	2	
		91301-KHE7-9000	0	O-RING 17.8*1.9	O環 17.8*1.9	1	
		91302-200-0010	0	O-RING 33.5*3	O環 33.5*3	1	
		92712-06028-0B	0	BOLT STUD 6*28	雙頭螺絲 6*28	4	

E 2

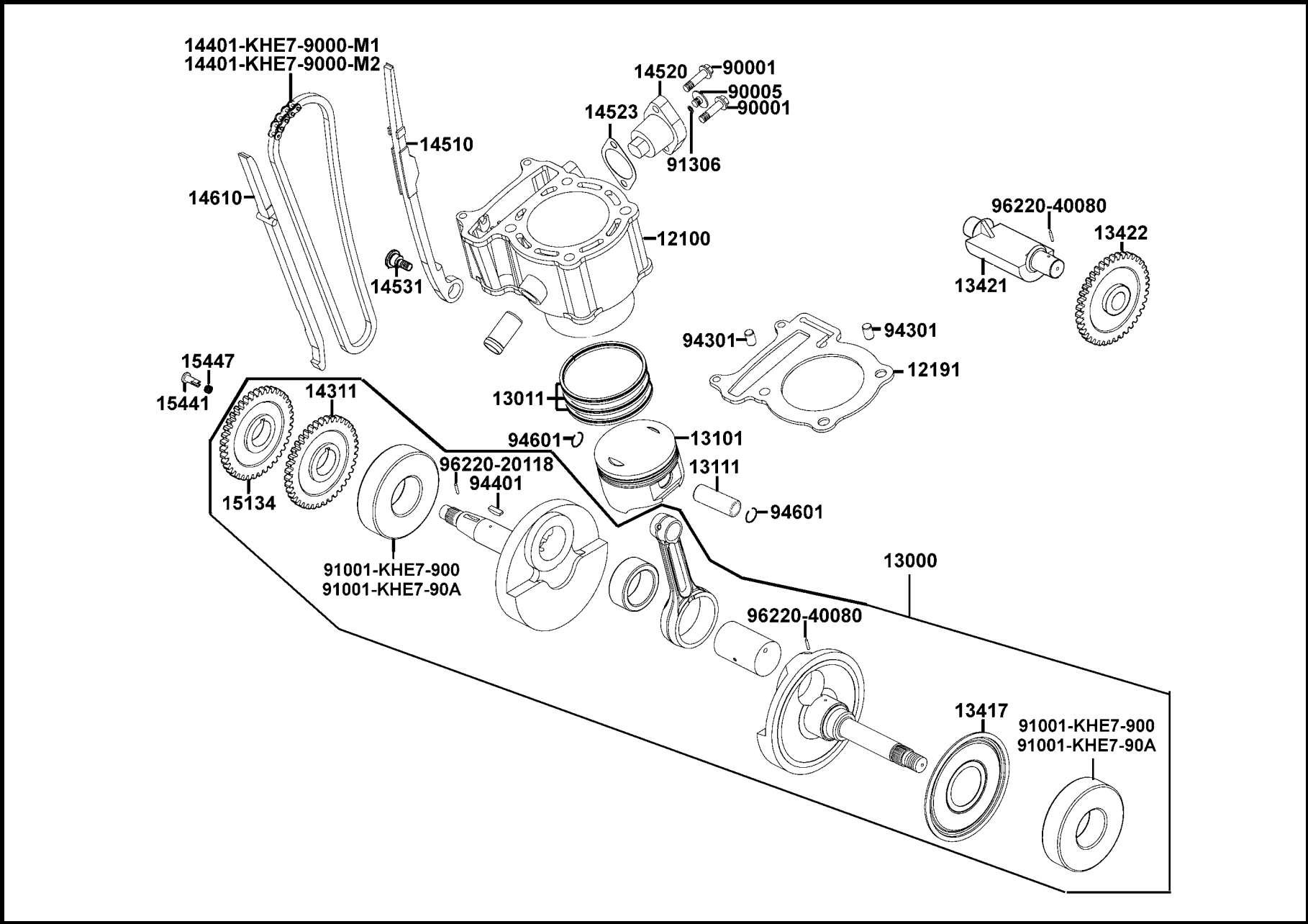
Cylinder Head Cover • Cylinder Head



販賣記號 Sales mark	項目 Ref no	零件號碼 Part no	版數 Ver	英文名稱 Description	中文名稱 Chinese	需要用量 Regd no	建議售價 Ref Price
		93500-05016-0H	0	SCREW PAN 5*16	螺絲 5*16	2	
		94001-06080-0S	0	NUT HEX 6MM	螺絲 6MM	4	
		94050-08080	0	NUT FLANGE 8MM	螺帽 8MM	4	
		94301-10160	0	DOWEL PIN 10*16	定位銷 10*16	4	
		94591-KBF-900	2	CLIP 2*71	夾子 2*71	1	
		95701-06025-08	0	BOLT FLANGE 6*25	螺絲 6*25	5	
		95701-06040-08	0	BOLT FLANGE 6*30	螺絲 6*40	2	
		96001-06018-08	0	BOLT FLANGE SH 6*18	螺絲 6*18	1	
		96001-06100-08	0	BOLT FLANGE SH 6*100	螺絲 6*100	2	
		98069-5791R-00	0	SPARK PLUG DPR (7EA-9)	火星塞	1	

E 3

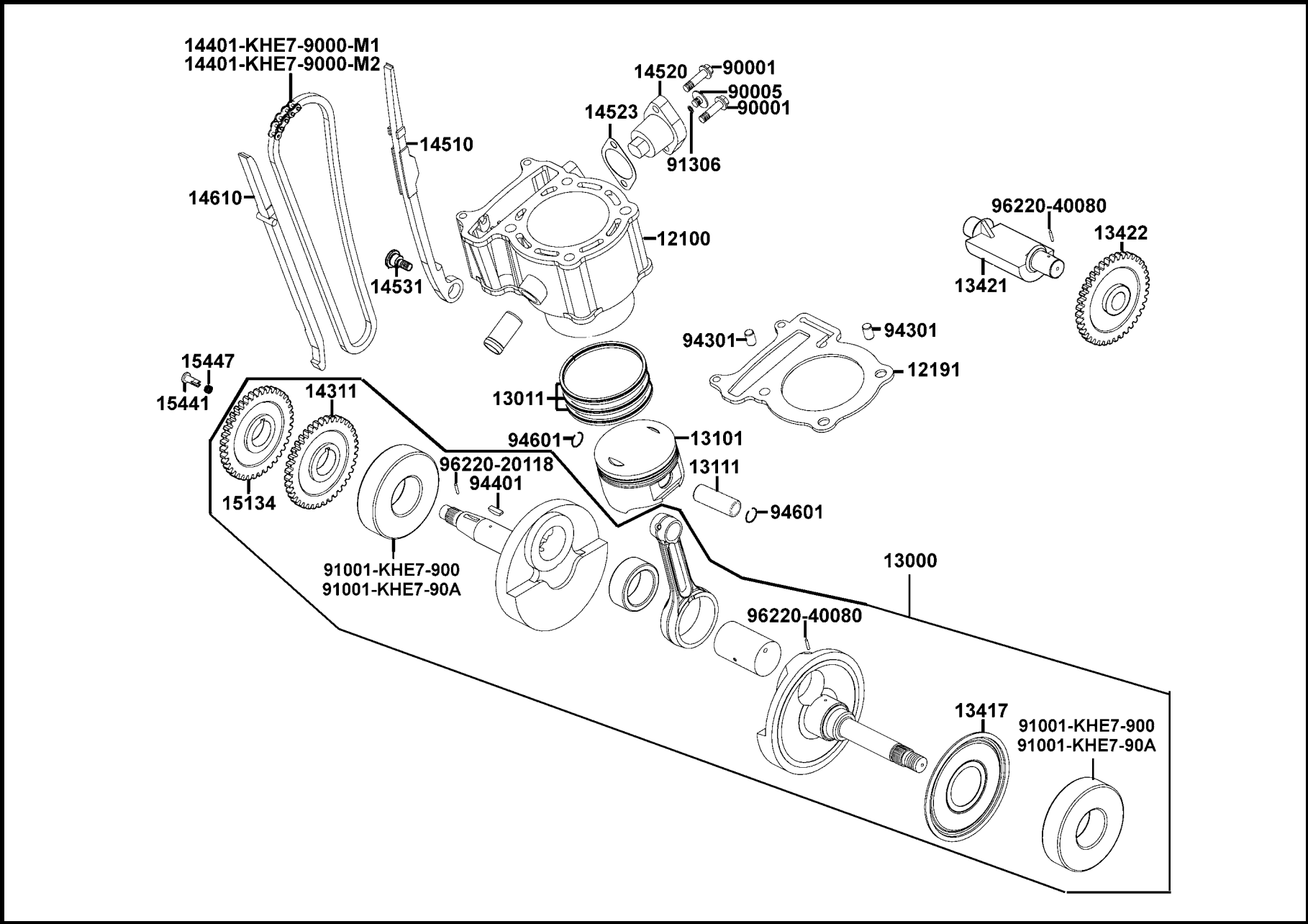
Cylinder • Piston • Crankshaft



販賣記號 Sales mark	項目 Ref no	零件號碼 Part no	版數 Ver	英文名稱 Description	中文名稱 Chinese	需要用量 Regd no	建議售價 Ref Price
		12100-KHE7-900	4	CYLINDER COMP	汽缸	1	
		12191-KHE7-900	4	GASKET CYLINDER	汽缸墊片	1	
		13000-LBA7-900	5	CRANK SHAFT COMP	曲軸	1	
		13011-KHE7-9000	0	RING SET PISTON	活塞環組	1	
		13101-KHE7-9000	3	PISTON	活塞	1	
		13111-KHE7-9000	1	PIN PISTON	活塞銷	1	
		13417-LBA7-900	3	GEAR BALANCER DRIVE	驅動平衡齒輪	1	
		13421-LBA7-900	4	SHAFT BALANCER	平衡軸	1	
		13422-LBA7-900	4	GEAR BALANCER DRIVEN	齒輪平衡器	1	
		14311-KHE7-9000-H1	1	GEAR TIMING	正時齒輪	1	
		14401-KHE7-9000-M1	0	CHAIN CAM	凸輪軸驅動鍊條	1	
		14401-KHE7-9000-M2	0	CHAIN CAM	凸輪軸驅動鍊條	1	
		14510-KHE7-9000	0	TENSIONER CAM CHAIN	內鍊條拉力桿	1	
		14520-GY6-90A	1	LIFTER ASSY TENSIONER	內鏈條調整器	1	
		14523-KED9-900	0	GASKET TENSIONER LIFTER@A	內鍊條調整器片	1	
		14531-KHE7-9000	0	PIVOT CAM CHAIN TENSIONER	拉力桿螺絲	1	
		14610-KHE7-9000	0	GUIDE COMP CAM CHAIN	鍊條導件	1	
		15134-KHE7-9000-H1	0	GEAR OIL PUMP DRIVE	油泵驅動齒輪	1	
		15441-149-0010	0	OIL THROUGH	通油器	1	
		15447-149-0010	0	SPG OIL THROUGH	通油器彈簧	1	

E 3

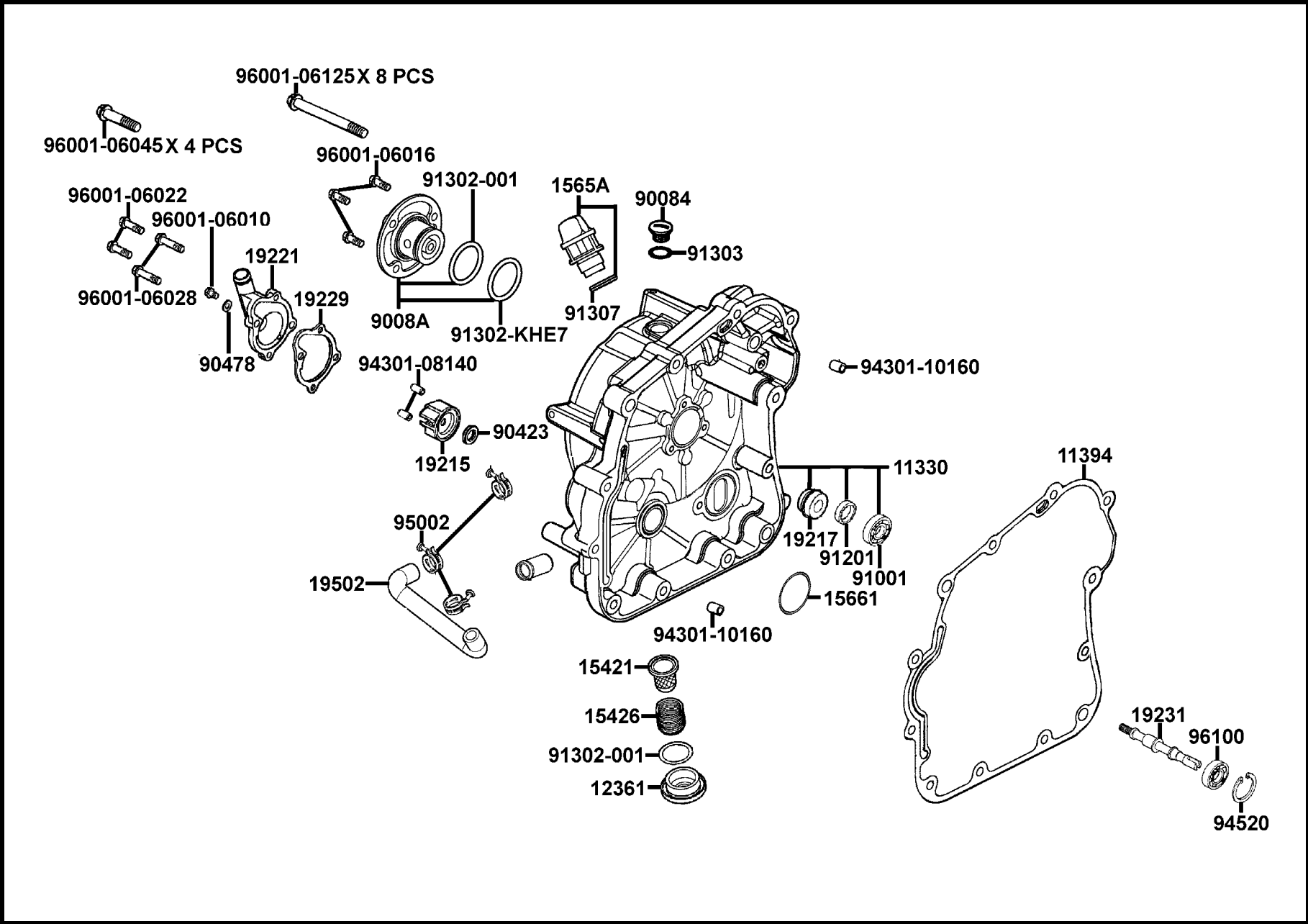
Cylinder • Piston • Crankshaft



販賣記號 Sales mark	項目 Ref no	零件號碼 Part no	版數 Ver	英文名稱 Description	中文名稱 Chinese	需要用量 Regd no	建議售價 Ref Price
		90001-GHB-6610	0	BOLT FLANGE SHF 6*22	螺絲 6*22	2	
		90005-KEC8-9000	1	BOLT SPECIAL 6*6	螺絲 6*6	1	
		91001-KHE7-900	0	BRG BALL RADIAL 35*80*21	軸承 35*80*21	2	
		91001-KHE7-90A	0	BRG BALL RADIAL 6307	軸承 6307	2	
		91306-105-6910	0	O-RING 1.5*9.5	O環 1.5*9.5	1	
		94301-10160	0	DOWEL PIN 10*16	定位銷 10*16	2	
		94401-25140-M1	0	WOODRUFF KEY 25*14	固定鍵 25*14	1	
		94601-17000	0	CLIP PISTON PIN 17MM	活塞銷環夾 17MM	2	
		96220-20118	0	ROLLER 2*11.8	滾子 2*11.8	1	
		96220-40080	0	ROLLER 4*8	滾子 4*8	2	

E 4

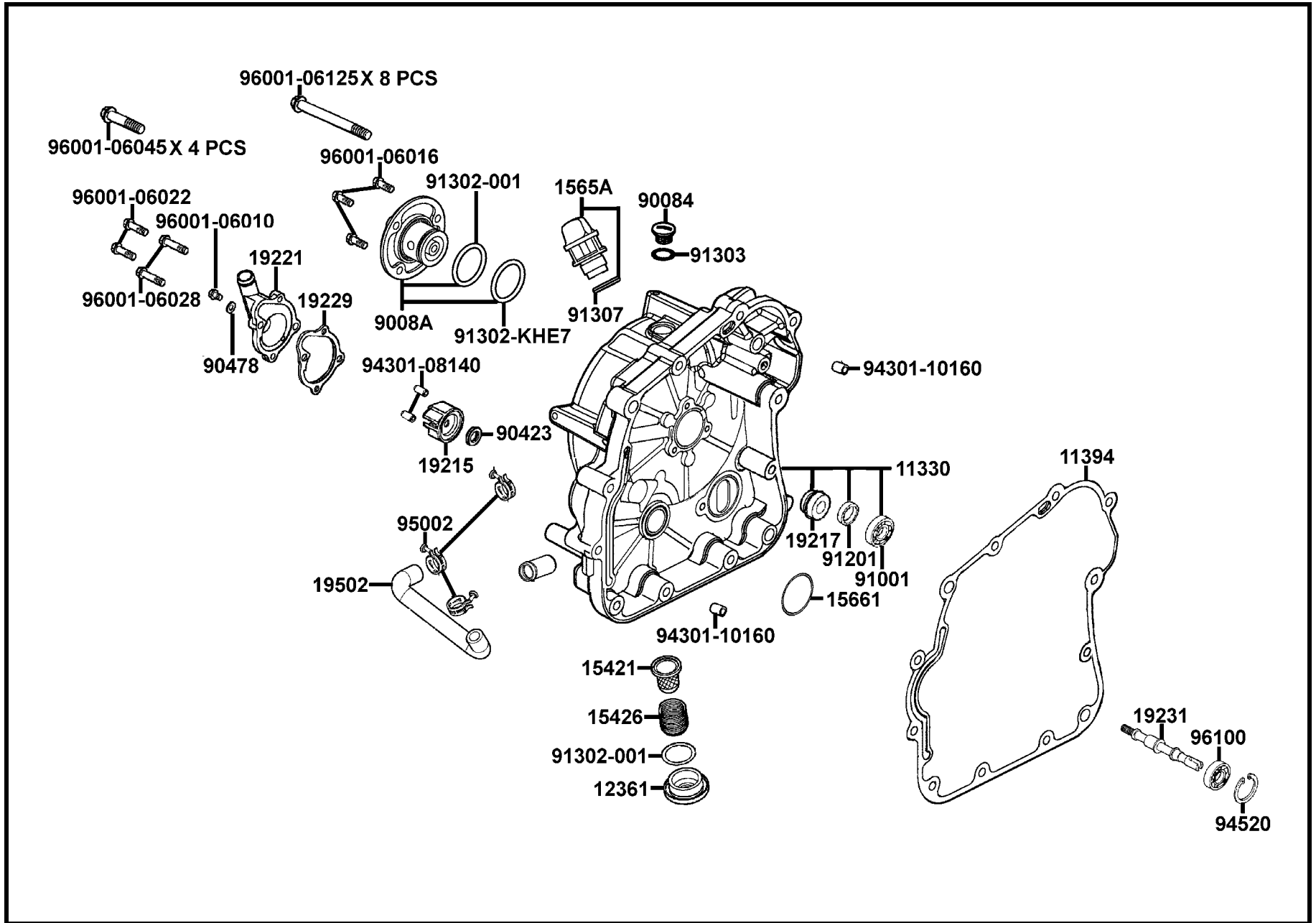
Right Crankcase Cover • Water Pump



販賣記號 Sales mark	項目 Ref no	零件號碼 Part no	版數 Ver	英文名稱 Description	中文名稱 Chinese	需要用量 Regd no	建議售價 Ref Price
**		11330-LBA7-900	0	COVER COMP R CRANK CASE	右曲軸箱蓋	1	
		11394-LBA7-900	0	GASKET R COVER	右曲軸箱蓋墊片	1	
		12361-GY6-9010	0	HOLE CAP TAPPET ADJUSTING	調節螺帽	1	
		15421-107-0000	1	SCREEN OIL FILTER	濾油網	1	
		15426-GE1-9200	0	SPG OIL FILTER SCREEN	濾油網彈簧	1	
		1565A-KAK-9000	0	GAUGE OIL LEVEL ASSY	量油尺	1	
		15661-LBA7-900	0	FINDER OIL LEVEL	機油檢視窗	1	
		19215-KHE7-9000	0	IMPELLER WATER PUMP	水泵葉輪	1	
		19217-657-0240	0	SEAL MECHANICAL	機械油封	1	
		19221-KHE7-9000	0	COVER WATER PUMP	水泵蓋	1	
		19229-LBA7-900	0	GASKET WATER OUMP	水泵墊片	1	
		19231-KJ9-0110	0	SHAFT WATER PUMP	水泵樞軸	1	
		19502-LBA7-900	0	HOSE B WATER	水管 B	1	
		90084-428-0010	0	CAP ACG	A. C. G. 蓋	1	
		9008A-LBA7-900	0	CAP ASSY R COVER	引擎右邊蓋外蓋	1	
		90423-KJ9-0010	0	WASHER 7.2*13*1.2	華司 7.2*13*1.2	1	
		90478-700-0010	0	WASHER A 6MM	華司 6MM	1	
		91001-KJ9-006	0	BRG BALL RADIAL 6901	軸承 6901	1	
		91201-KJ9-0040	0	OIL SEAL 12*20*4	油封 12*20*4	1	
		91302-001-0210	0	O-RING 30.8MM	O環 30*8MM	2	

E 4

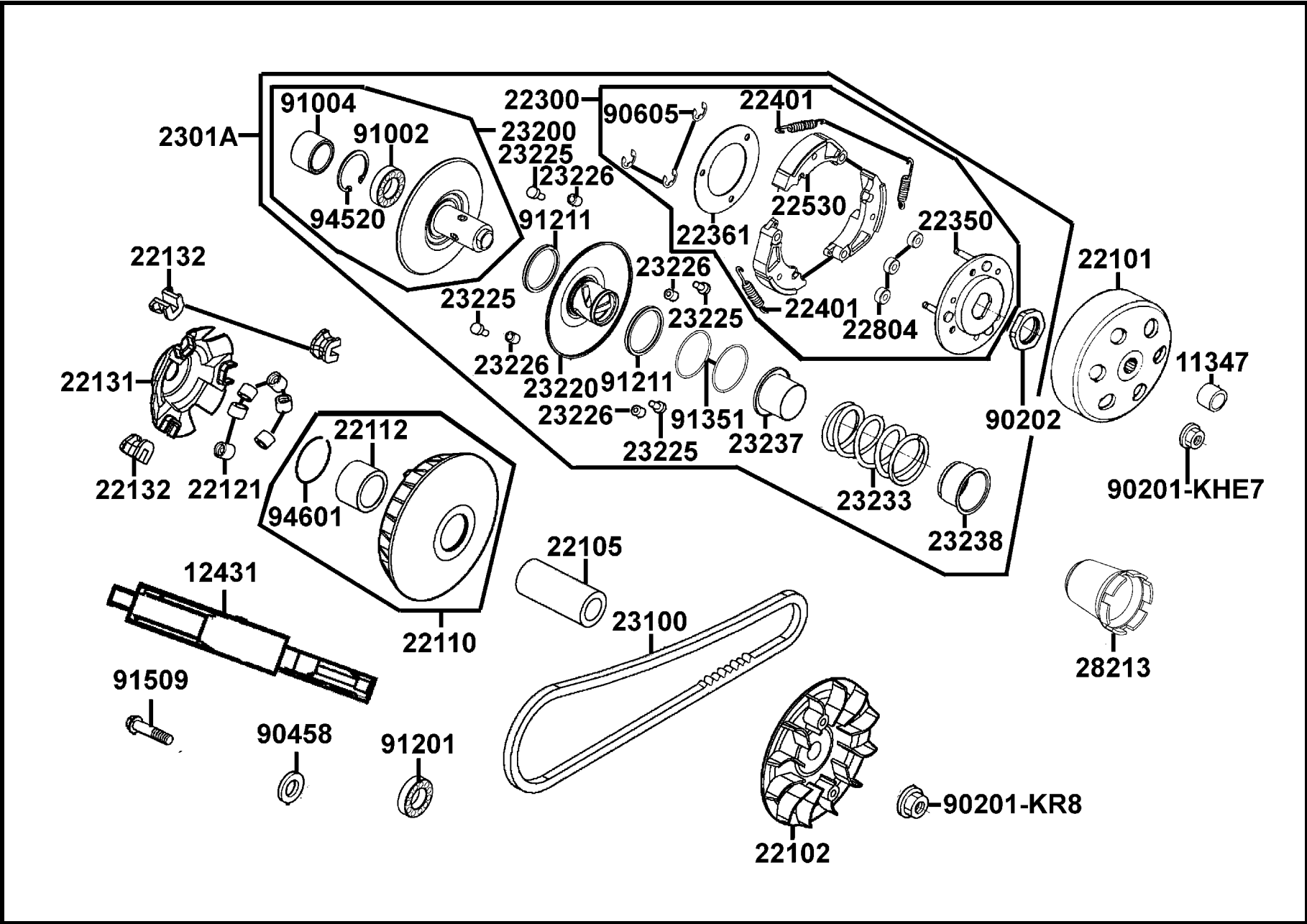
Right Crankcase Cover • Water Pump



販賣記號 Sales mark	項目 Ref no	零件號碼 Part no	版數 Ver	英文名稱 Description	中文名稱 Chinese	需要用量 Regd no	建議售價 Ref Price
		91302-KHE7-9000	0	O RING 27.4*2.1	O環 27.4*2.1	1	
		91303-377-0010	0	O-RING 13.8*2.5	O環 13.8*2.5	1	
		91307-035-0010	0	O-RING 18*3	O環 18*3	1	
		94301-08140	0	DOWEL PIN 8*14	定位銷 8*14	2	
		94301-10160	0	DOWEL PIN 10*16	定位銷 10*16	2	
		94520-26000	0	CIR CLIP IN 26	內夾環	1	
		95002-KHE7-9000	0	CLIP WATER HOSE	水管夾	3	
		96001-06010-08	0	BOLT FLANGE SH 6*10	螺絲 6*10	1	
		96001-06016-08	0	BOLT FLANGE SH 6*16	螺絲 6*16	3	
		96001-06022-08	0	BOLT FLANGE SH 6*22	螺絲 6*22	2	
		96001-06028-08	0	BOLT FLANGE SH 6*28	螺絲 6*28	2	
		96001-06045-08	0	BOLT FLANGE SH 6*45	螺絲 6*45	4	
		96001-06125-08	0	BOLT FLANGE SH 6*125	螺絲 6*125	8	
		96100-60000-00	0	BEARING BALL RADIAL 6000	軸承 6000	1	

E 5

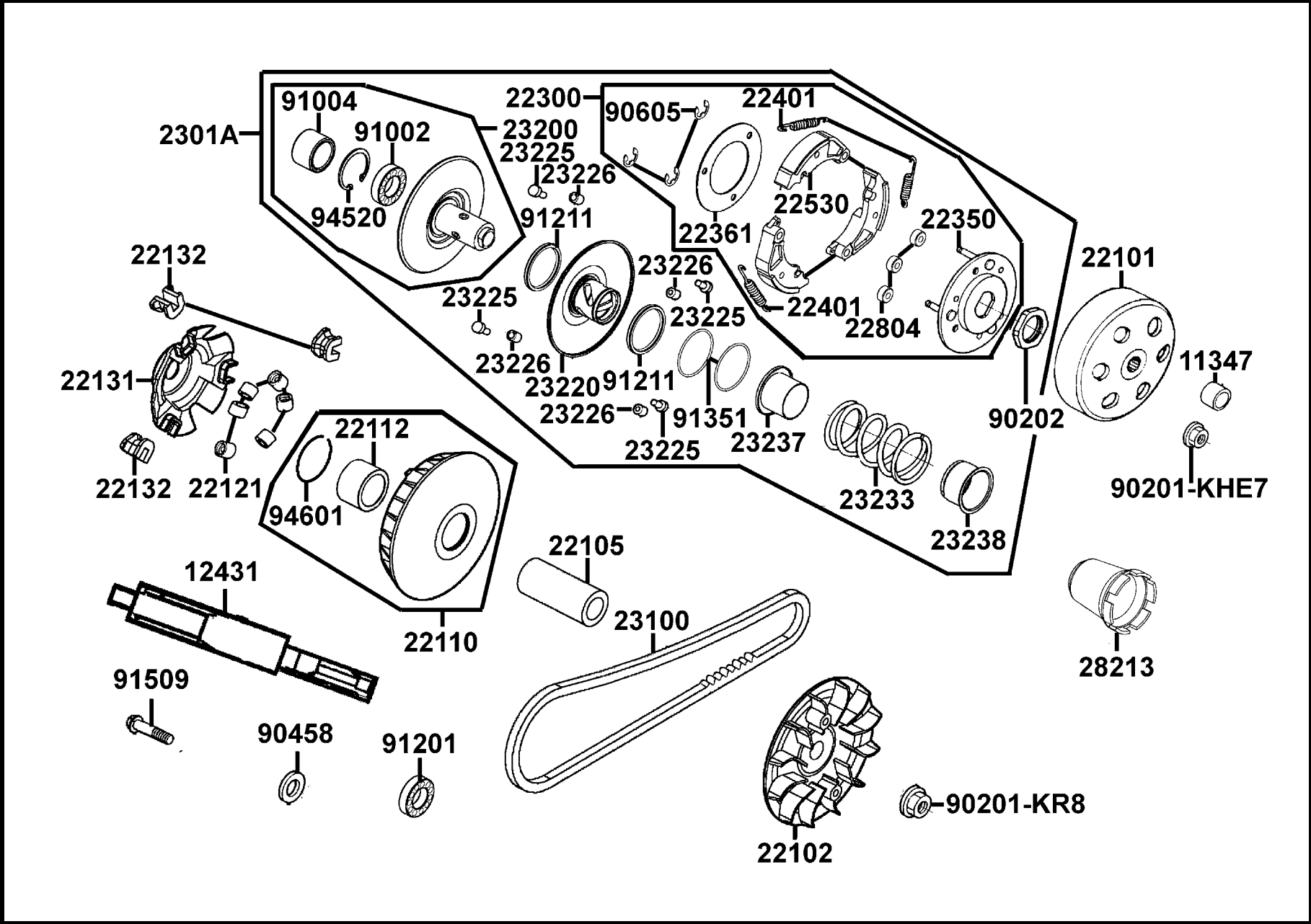
Transmission Pulley



販賣記號 Sales mark	項目 Ref no	零件號碼 Part no	版數 Ver	英文名稱 Description	中文名稱 Chinese	需要用量 Regd no	建議售價 Ref Price
		11347-LBA7-900	0	BOSS DRIVE SHAFT	從動軸外套	1	
		12431-LBA7-E00	4	GEAR TACHOMETER	引擎轉速錶副齒輪	1	
		22101-LBA7-900	0	OUTER CLUTCH	離合器外套	1	
		22102-KHE7-900	1	FACE DRIVE	驅動皮帶扇葉盤	1	
		22105-LBA7-900	0	BOSS DRIVE FACE	襯套	1	
		22110-KHE7-900	3	FACE COMP MOVABLE DRIVE	滑動式驅動板組	1	
		22112-KHE7-900	1	BUSH 27*33*37	襯套 27*33*37	1	
		22121-LBA7-900	0	ROLLER COMP WEIGHT	配重滾子	6	
		22131-LBA7-900	0	PLATE RAMP	斜坡板	1	
		22132-KHE7-9000	2	PIECE SLIDE	斜坡板邊件	3	
		22300-LBA7-900	0	PLATE ASSY DRIVE	驅動板組	1	
		22350-KHE7-9000	0	PLATE COMP DRIVE	驅動板	1	
		22361-KHE7-9000	0	PLATE CLUTCH SIDE	離合器邊板	1	
		22401-LBA7-900	0	SPRING CLUTCH	舉升板導銷	3	
		22530-LBA7-900	0	WEIGHT CLUTCH	離合器配重組	3	
		22804-GB2-0010	0	RUBBER CLUTCH DUMRER	離合器橡皮	3	
		2301A-LBA7-900	0	PULLEY SUB ASSY	從動皮帶輪組	1	
		23100-KHE7-9000	0	BELT DRIVE	驅動皮帶	1	
		23200-KHE7-900	4	FACE ASSY DRIVEN	平面傳動盤組	1	
		23220-LLJ3-E00	0	FACE COMP MOVABLE DRIVEN	滑動式從動皮帶盤	1	

E 5

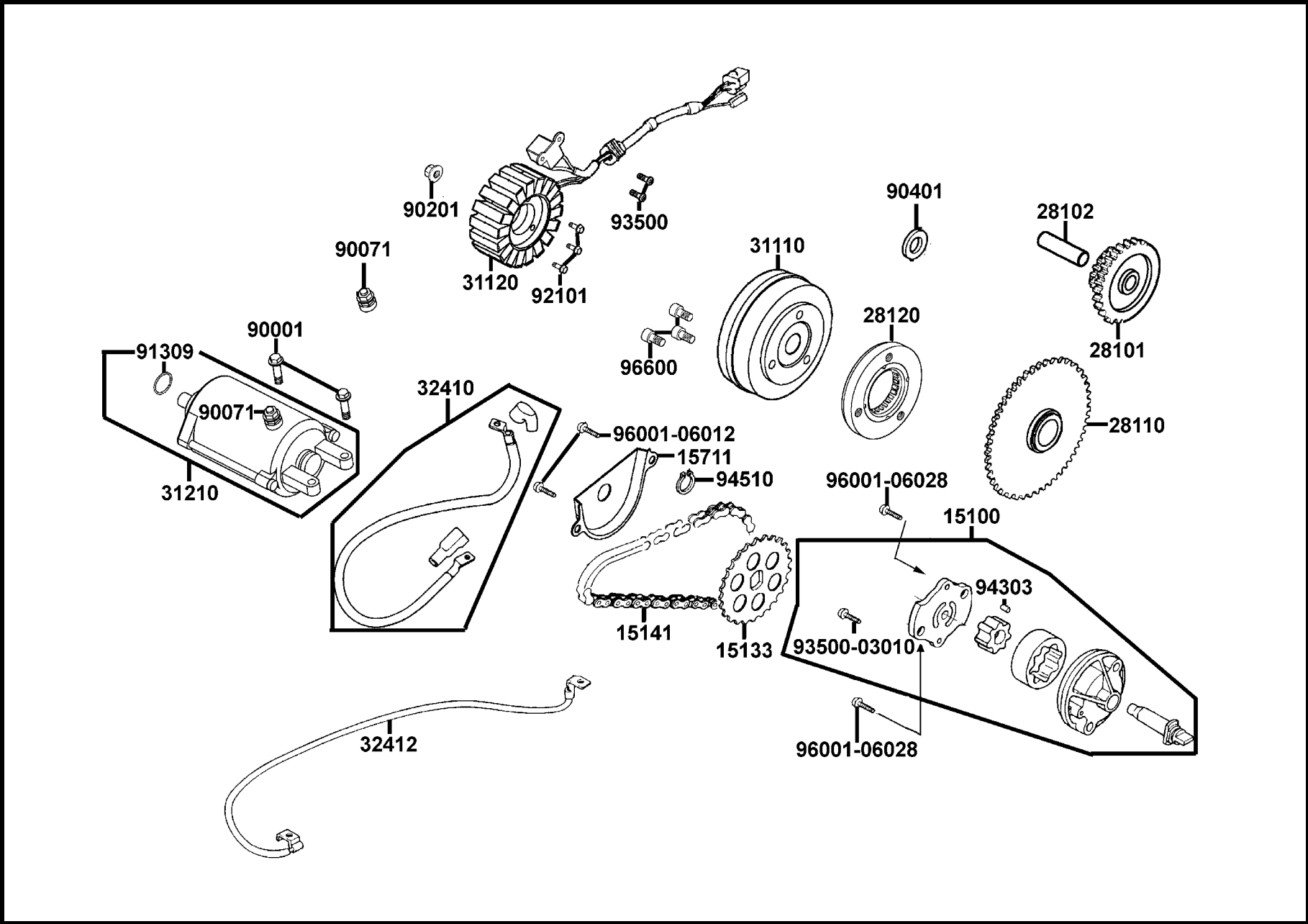
Transmission Pulley



販賣記號 Sales mark	項目 Ref no	零件號碼 Part no	版數 Ver	英文名稱 Description	中文名稱 Chinese	需要用量 Regd no	建議售價 Ref Price
		23225-KHE7-9000	0	PIN ROLLER GUIDE	導滾銷	4	
		23226-GC8-0040	0	ROLLER GUIDE	滾導	4	
		23233-LBA7-900	0	SPG DRIVEN FACE	驅動彈簧	1	
		23237-KHE7-9000	0	COLLAR SEAL	套筒	1	
		23238-KHE7-9000	0	COLLAR SPG	套筒	1	
		28213-LCA5-E00	3	PLATE RACHET	棘板	1	
		90201-KHE7-9000	0	NUT C FLANGE M12	螺帽	1	
		90201-KR8-7520-M1	0	NUT FLANGE 14MM	螺帽 14MM	1	
		90202-187-0010	0	NUT SPECIAL 28MM	螺帽 28MM	1	
		90458-LBA7-E00	1	THRUST WASHER 8 MM	止推華司 8MM	1	
		90605-166-7210	0	CIR CLIP 7MM	環夾 7MM	3	
		91002-GA7-70A	0	BRG BALL RADIAL 6902U	軸承 6902U	1	
		91004-KHE7-900	1	BRG NDL 22*29*18	軸承 22*29*18	1	
		91201-951-0030	1	OIL SEAL 12*18*3	油封 12*18*3	1	
		91211-KHE7-9000	0	SEAL DRIVEN FACE	傳動組油封	2	
		91351-KHE7-9000	0	O-RING PINION CAP	O環	2	
		91509-LBA7-E00	3	BOLT TACHOMETER	螺絲	1	
		94520-28000	0	CIR CLIP IN 28	內夾環	1	
		94601-33000	0	CLIP PISTON PIN 33MM	活塞銷環夾 33MM	1	

E 6

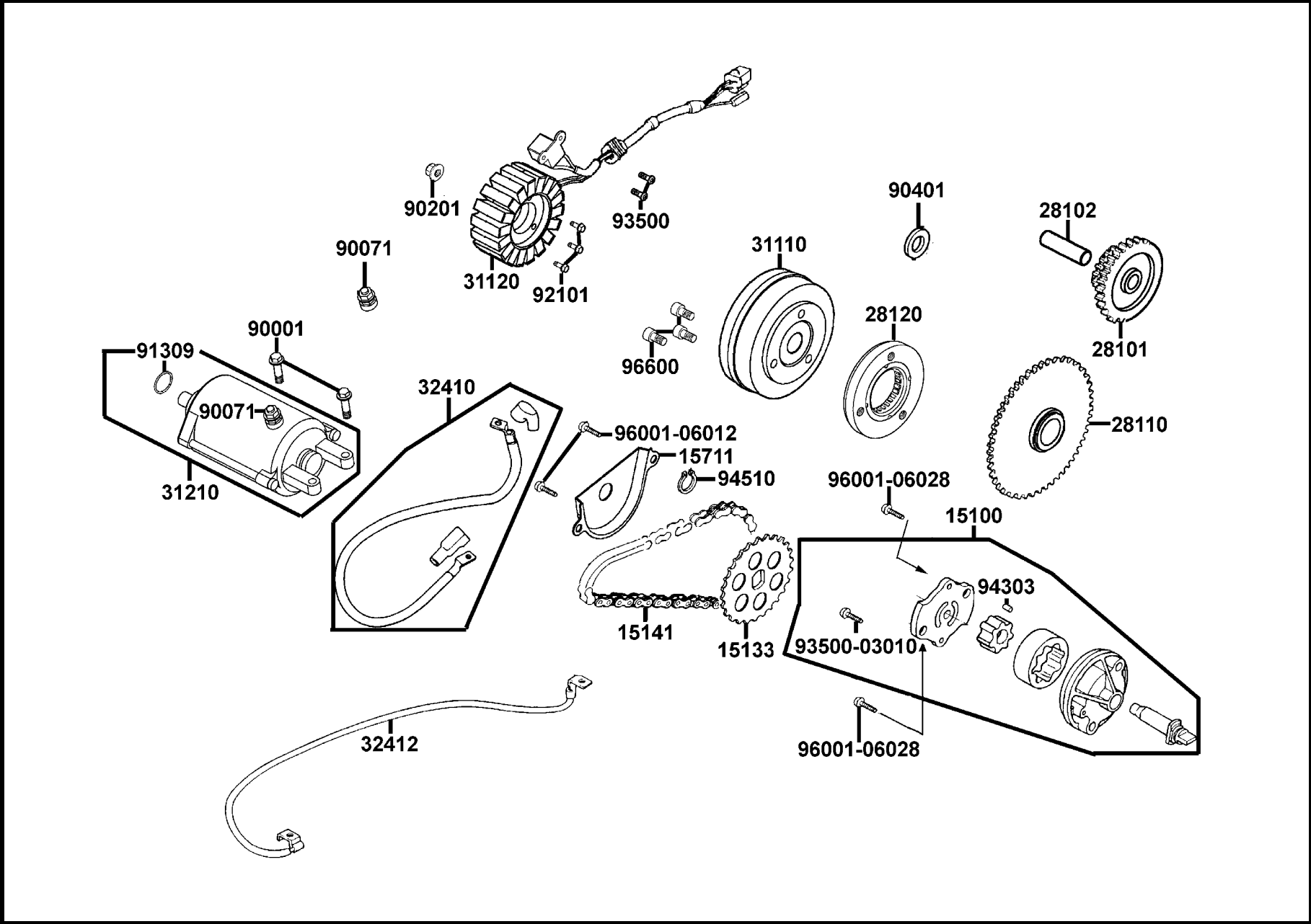
Starting Motor • Generator



販賣記號 Sales mark	項目 Ref no	零件號碼 Part no	版數 Ver	英文名稱 Description	中文名稱 Chinese	需要用量 Regd no	建議售價 Ref Price
		15100-LBA7-900	0	PUMP ASSY OIL	油泵	1	
		15133-KM1-0010	0	SPROCKET OIL PUMP DRIVE	油泵驅動齒輪	1	
		15141-KJ9-0040	0	CHAIN OIL PUMP	油泵驅動鏈條	1	
		15711-KHE7-9000	0	SEPARATER OIL	機油分隔板	1	
		28101-KHE7-9000	0	GEAR STARTER REDUCTION	起動減速齒輪	1	
		28102-KHE7-9000	0	SHAFT STARTER REDUCTION	起動減速齒輪軸	1	
		28110-KHE7-9000	2	GEAR COMP STARTING CLUTCH	起動齒輪	1	
		28120-KHE7-E000	0	ONE WAY CLUTCH	離合器外套	1	
		31110-LBA7-90A	4	FLYWHEEL COMP	飛輪	1	
		31120-LBA7-90A	6	STASOR COMP	轉子線圈	1	
		31210-LBA7-900	0	MOTOR UNIT STARTER	起動馬達	1	
		32410-LBA7-900	0	CABLE STARTER MOTOR	起動馬達配線	1	
		32412-LCA5-E00	0	CABLE EARTH	接地線	1	
		90001-GHB-6610	0	BOLT FLANGE SHF 6*22	螺絲 6*22	2	
		90071-MB0-0010	0	NUT WASH 6MM	螺帽 6MM	2	
		90201-KR8-7520-M1	0	NUT FLANGE 14MM	螺帽 14MM	1	
		90401-KJ9-0010	0	WASHER THRUST 14*28*2	墊圈	1	
		91309-425-0040	0	O-RING 24.4*3.1	O環 24.4*3.1	1	
		92101-05032-0H	0	BOLT HEX 5*32	螺絲 5*32	3	
		93500-03010-1A	0	SCREW PAN 3*10	螺絲 3*10	1	

E 6

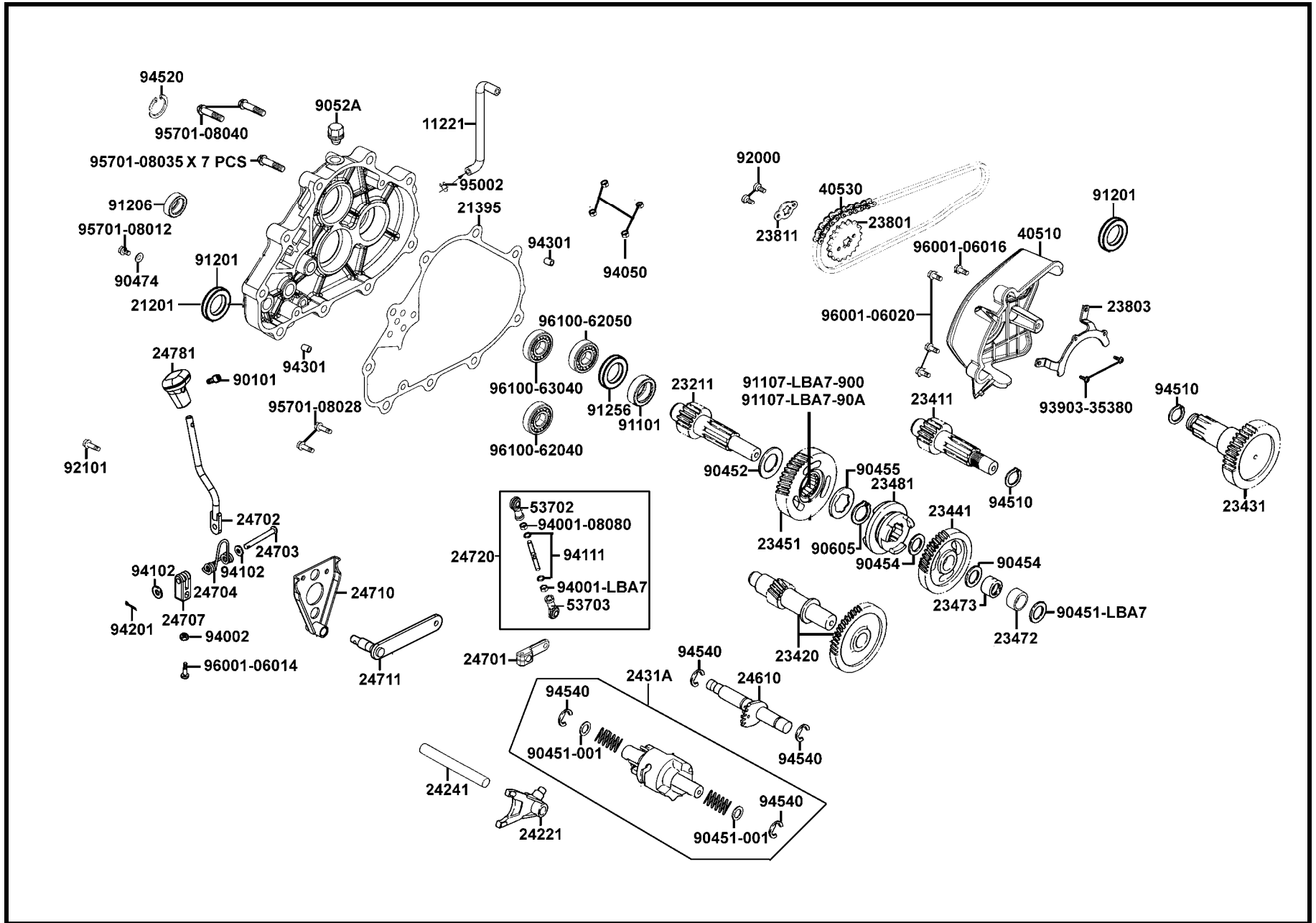
Starting Motor • Generator



販賣記號 Sales mark	項目 Ref no	零件號碼 Part no	版數 Ver	英文名稱 Description	中文名稱 Chinese	需要用量 Regd no	建議售價 Ref Price
		93500-05016-0H	0	SCREW PAN 5*16	螺絲 5*16	2	
		94303-04065	0	PIN DOWEL 4*6.5	螺絲 4*6.5	1	
		94510-10000	0	CIR CLIP EX 10	外環夾 10MM	1	
		96001-06012-08	0	BOLT FLANGE SH 6*12	螺絲 6*12	2	
		96001-06028-08	0	BOLT FLANGE SH 6*28	螺絲 6*28	2	
		96600-08015-10	1	SOCKET BOLT 8*15	螺絲 8*15	3	

E 7

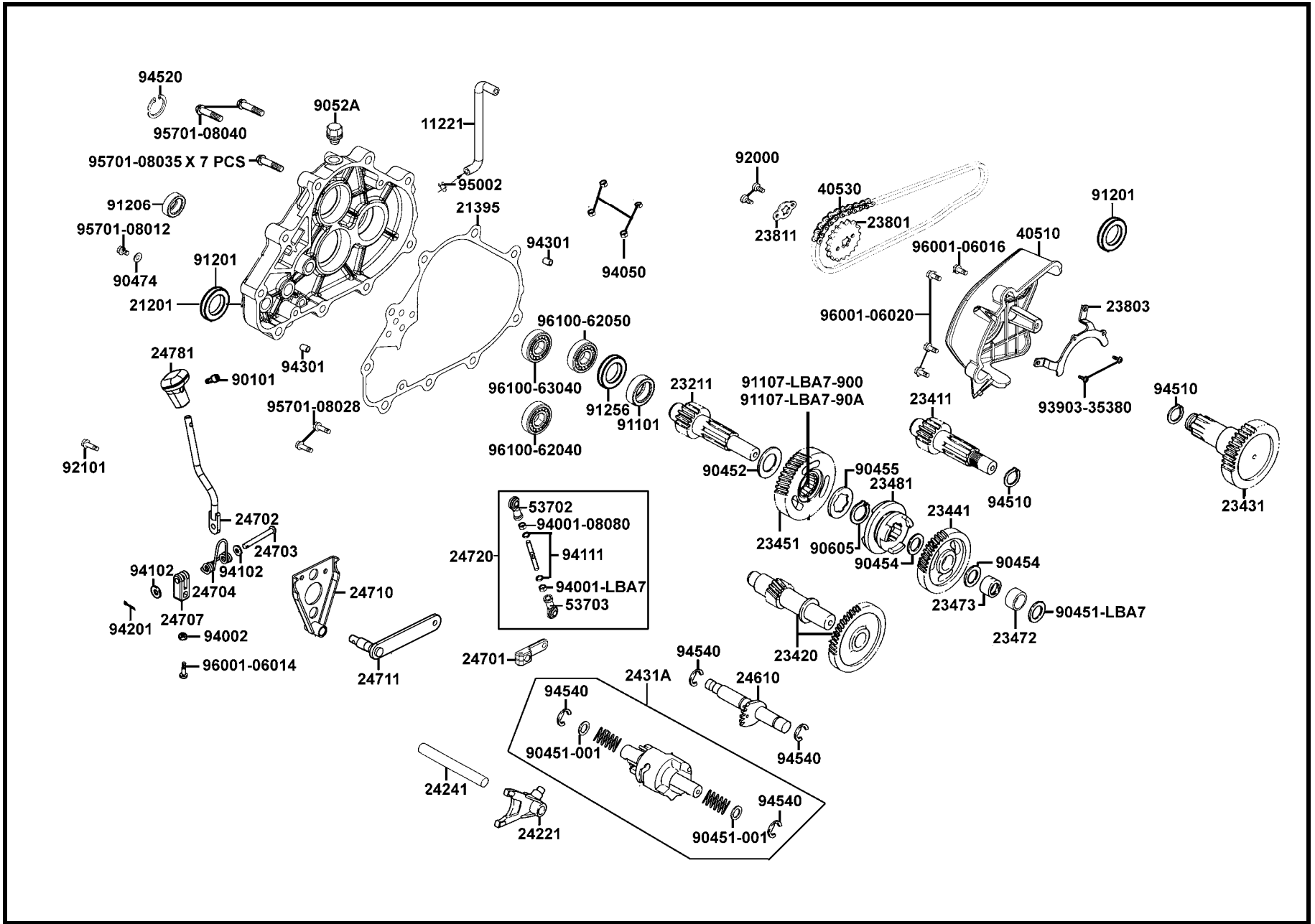
Transmission



販賣記號 Sales mark	項目 Ref no	零件號碼 Part no	版數 Ver	英文名稱 Description	中文名稱 Chinese	需要用量 Regd no	建議售價 Ref Price
		11221-LBA7-900	0	TUBE MISSION BREATHER	通氣管	1	
		21201-LCA5-E00	0	CASE MISSION	傳動軸箱	1	
		21395-LBA7-900	0	GASKET MISSION CASE	主軸箱墊片	1	
		23211-LCA5-E00	0	SHAFT MAIN	傳動主軸	1	
		23411-LBA7-900	0	SHAFT DRIVE	驅動軸	1	
		23420-LBA7-900	0	GEAR COMP COUNTER	副軸組	1	
		23431-LCA5-E00	0	SHAFT FINAL	最終軸	1	
		23441-LBA7-900	0	GEAR FORWARD	前進齒輪	1	
		23451-LBA7-900	0	GEAR BACKWARD	倒檔齒輪	1	
		23472-LBA7-900	2	COLLAR 20*22*11	套筒 20*22*11	1	
		23473-LBA7-900	0	COLLAR 20*22*11	套筒 20*22*11	1	
		23481-LBA7-900	6	SHIFT MAIN	主撥叉軸	1	
		23801-LBA7-900	0	SPROCKET DRIVE 14T	驅動鍊條齒輪	1	
		23803-LBA7-900	1	STAY CHAIN	鏈條導輪支座	1	
		23811-LBA7-900	0	PLATE A2 FIXING	固定板 A2	1	
		24221-LBA7-900	0	FORK GEAR SHIFT	齒輪變換撥叉	1	
		24241-KGB4-C00	0	SHAFT GEAR SHIFT FORK GUIDE	變換叉樞軸	1	
		2431A-LBA7-900	0	DRUM ASSY GEAR SHIFT	轉動鼓輪	1	
		24610-LLB1-900	0	SPINDLE COMP DRUM SHIFT	齒輪變換樞軸	1	
		24701-LBA7-900	0	GEAR CHANGE HANDLE	換檔齒輪把手	1	

E 7

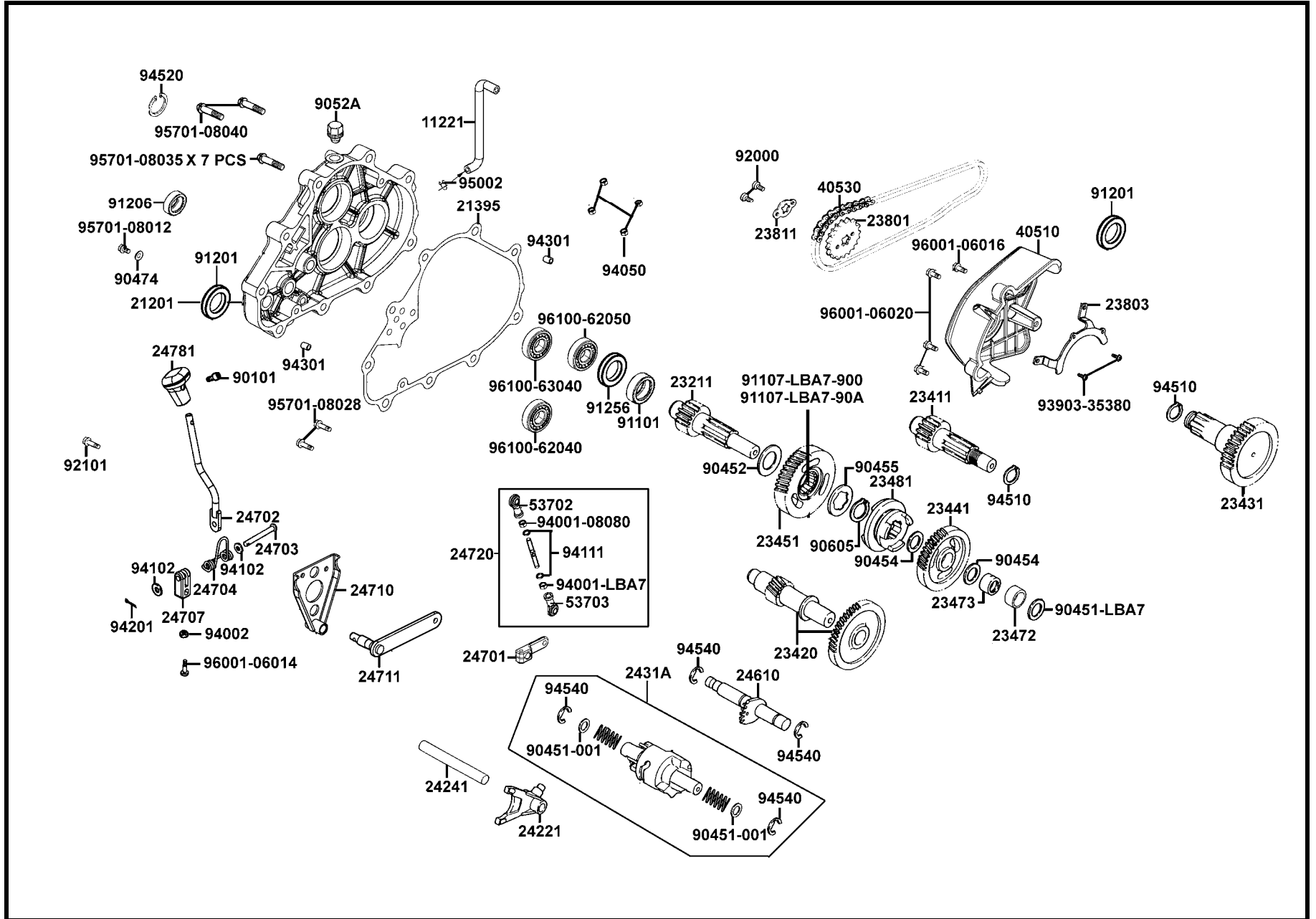
Transmission



販賣記號 Sales mark	項目 Ref no	零件號碼 Part no	版數 Ver	英文名稱 Description	中文名稱 Chinese	需要用量 Regd no	建議售價 Ref Price
		24702-LCA5-E00	0	BAR CHANGE HANDLE	排檔桿	1	
		24703-LLB1-900	0	PIN CHANGE HANDLE	換檔把手銷	1	
		24704-LBA7-900	3	SPRING CHANGE HANDLE	換檔把手彈簧	1	
		24707-LBA7-900	5	BRKT CHANGE HANDLE	變換桿托架	1	
		24710-LCA5-E00	0	STAY CHANGE HANDLE ASSY	變換桿固定器	1	
		24711-LCA5-E00	0	SHAFT COMP CHANGE HANDLE	排檔連動桿軸	1	
		24720-LBA7-900	0	ROD ASSY CHANGE HANDLE	排檔連動桿	1	
		24781-LCA5-E00	0	COVER CHANGE HANDLE	排檔桿握把	1	
		40510-LBA7-E00	4	COVER CHAIN	外鍊蓋	1	
		40530-LCA5-E00	0	CHAIN DRIVE	外鍊條	1	
		53702-LBA7-900	1	JOINT R BALL	右接頭	1	
		53703-LBA7-900	1	JOINT L BALL	左接頭	1	
		90101-LCA5-E00	0	BOLT SOCKET 5*12	內六角螺絲 5*12	1	
		90451-001-0010	0	WASHER THRUST 14MM	華司 14MM	2	
		90451-LBA7-900	0	WASHER THRUST 20MM	華司 20MM	1	
		90452-LBA7-900	0	WASHER THRUST 25MM	華司 25MM	1	
		90454-107-0010	0	WASHER THRUST 20MM B	華司 20MM	2	
		90455-LBA7-900	0	WASHER SPLINE 25MM	華司 25MM	1	
		90474-333-0010	0	WASHER 8MM(T*2)	華司 8MM	1	
		9052A-GY6-9500	0	BOLT ASSY DRAIN PLUG	螺絲	1	

E 7

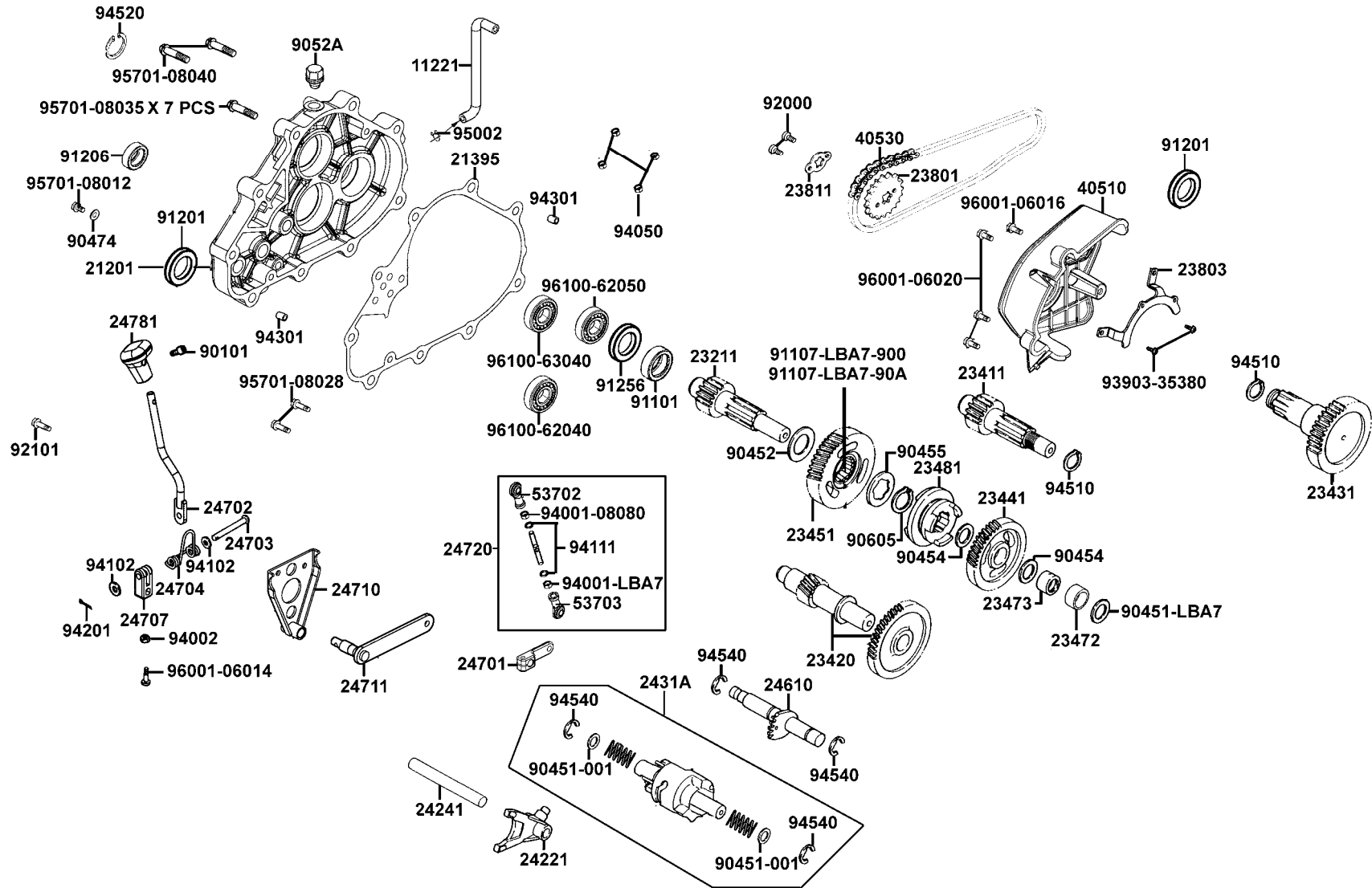
Transmission



販賣記號 Sales mark	項目 Ref no	零件號碼 Part no	版數 Ver	英文名稱 Description	中文名稱 Chinese	需要用量 Regd no	建議售價 Ref Price
		90605-KED9-900	0	SET RING 28MM	環組 28MM	1	
		91101-LCA5-E0B	0	BRG NEEDLE 30x42x23	滾針軸承 30*42*23	1	
		91107-LBA7-900	0	BRG NEEDLE 25*33*16	滾針軸承 25*33*16	1	
		91107-LBA7-90A	0	BRG NEEDLE 25*33*16	滾針軸承 25*33*16	1	
		91201-951-0030	1	OIL SEAL 12*18*3	油封	2	
		91206-286-0140	0	OIL SEAL 14*28*7	油封 14*28*7	1	
		91256-LLB1-900	0	OIL SEAL 24.8*52.2*7	油封 24.8*52.2*7	1	
		92000-06010-0H	0	BOLT HEX 6*10	螺絲 6*10	2	
		92101-06020-0H	0	BOLT HEX 6*20	螺絲 6*20	1	
		93903-35380	0	SCREW TAPPING 5*16	螺絲 5*16	2	
		94001-08080-0S	0	NUT HEX 8MM	螺帽 8 MM	1	
		94001-LBA7-900	0	NUT HEX 8 MM L	螺帽 8 MM	1	
		94002-06080-0S	0	NUT HEX 6MM	螺帽 6MM	1	
		94050-08080	0	NUT FLANGE 8 MM	螺帽	4	
		94102-08000	0	WASHER PLAIN 8MM	華司 8MM	2	
		94111-08800	0	WASHER SPG 8 MM	華司 8MM	2	
		94201-20151	0	PIN SPLIT 2*15	插銷 2*15	1	
		94301-10160	0	DOWEL PIN 10*16	定位銷 10*16	2	
		94510-25000	0	CIR CLIP EX 25	環夾	2	
		94520-52000	0	CIR CLIP IN 52	夾環	1	

E 7

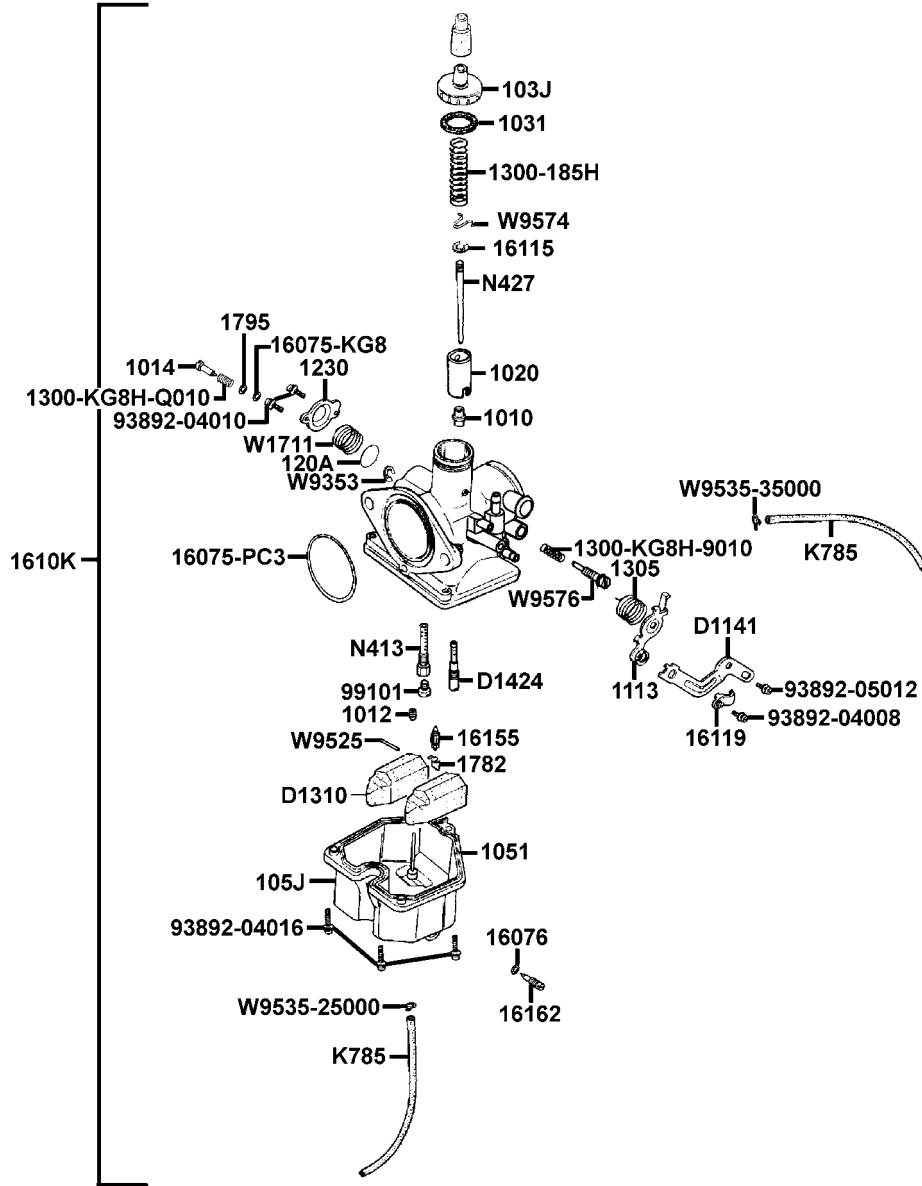
Transmission



販賣記號 Sales mark	項目 Ref no	零件號碼 Part no	版數 Ver	英文名稱 Description	中文名稱 Chinese	需要用量 Regd no	建議售價 Ref Price
		94540-12028	0	E RING 12	E環 12MM	4	
		95002-02150	0	CLIP B15 TUBE	管夾	1	
		95701-08012-08	0	BOLT FLANGE 8*12	螺絲 8*12	1	
		95701-08028-07	0	BOLT FLANGE 8*28	螺絲 8*28	2	
		95701-08035-08	0	BOLT FLANGE 8*35	螺絲 8*35	7	
		95701-08040-08	0	BOLT FLANGE 8*40	螺絲 8*40	2	
		96001-06014-08	0	BOLT FLANGE SH 6*14	螺絲 6*14	1	
		96001-06016-08	0	BOLT FLANGE SH 6*16	螺絲 6*16	1	
		96001-06020-08	0	BOLT FLANGE SH 6*20	螺絲 6*20	3	
		96100-62040-00	0	BEARING BALL RADIAL 6204	軸承 6204	1	
		96100-62050-00	0	BRG BALL RADIAL 6205LLU	軸承 6205	1	
		96100-63040-00	1	BRG BALL RADIAL 6304	軸承 6304	1	

E 8

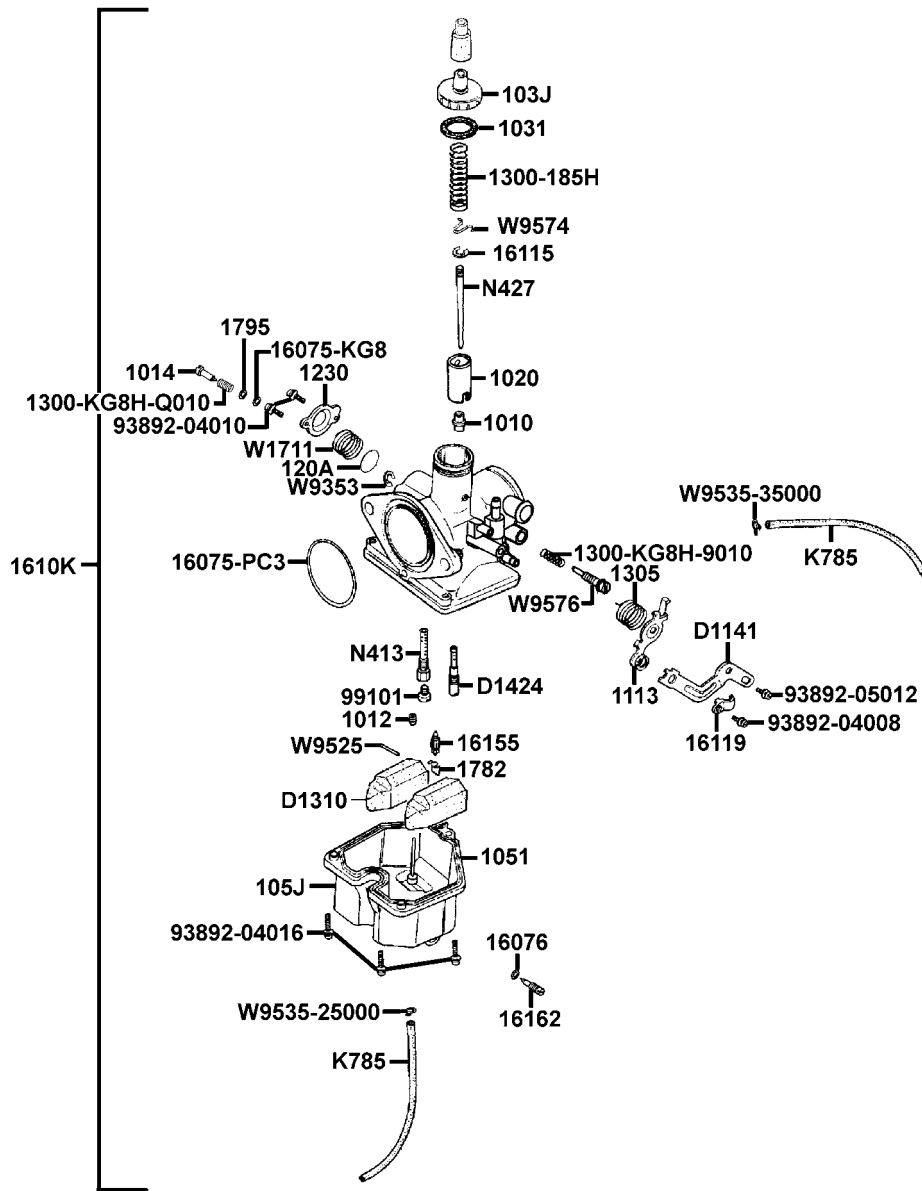
Carburetor



販賣記號 Sales mark	項目 Ref no	零件號碼 Part no	版數 Ver	英文名稱 Description	中文名稱 Chinese	需要用量 Regd no	建議售價 Ref Price
		1010-43FH-9900	0	NEEDLE JET	小噴油嘴	1	
		1012-382H-0140	0	JET HOLDER	噴油嘴座	1	
		1014-840-2000	0	ADJUST SCREW	調整螺絲	1	
		1020-54D0-9900	0	THROTTLE VALVE	節流活塞閥	1	
		1031-KN4H-6511	0	TOP GASKET	節流活塞閥墊圈	1	
		103J-061H-9901	0	TOP COMP	節流活塞閥蓋	1	
		1051-KCSH-9200	0	FLOAT CHAMBER GASKET	浮筒室墊圈	1	
		105J-092H-9911	0	F.C.B COMP	浮筒室	1	
		1113-HB7H-6710	0	CHOKE LEVER	加油拉臂	1	
		120A-106H-9900	0	DIAPHRAGM COMP	泵浦閥	1	
		1230-846-2000	0	DIAPHRAGM COVER	泵浦蓋	1	
		1300-185H-9920	0	COMPR SPG	彈簧	1	
		1300-KG8H-9010	0	SPG COMPR	彈簧	1	
		1300-KG8H-Q010	0	COMPR SPG	彈簧	1	
		1305-491H-9901	0	TORSION SPG	彈簧	1	
		16075-KG8-9010-M1	0	O-RING	O環	1	
		16075-PC3-7810-M1	0	O-RING	O環	1	
		16076-ND5-0040	0	O-RING	O環	1	
		1610K-LBA7-900	0	CARBURETOR ASSY	化油器	1	
		16115-169-0040	0	BAR CLIP	油針固定器	1	

E 8

Carburetor

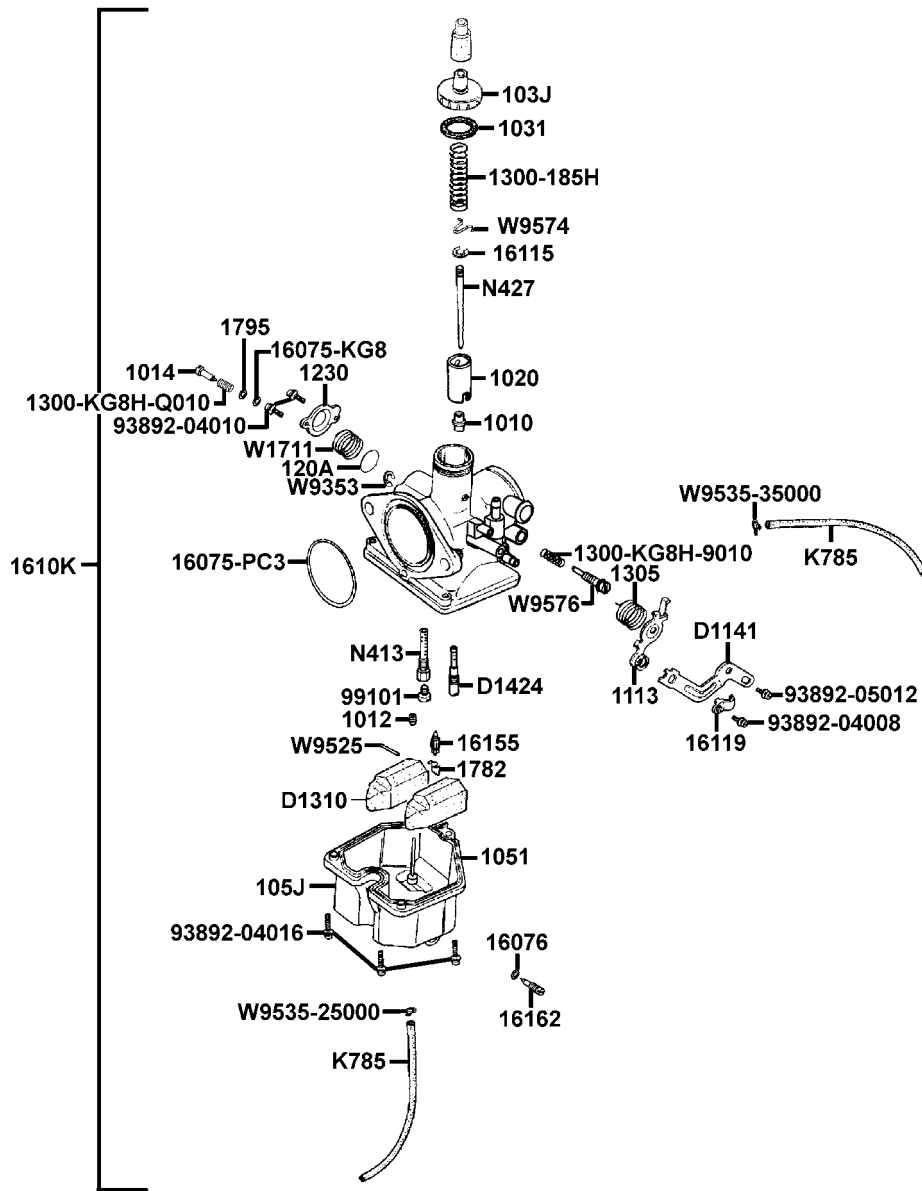


販賣記號 Sales mark	項目 Ref no	零件號碼 Part no	版數 Ver	英文名稱 Description	中文名稱 Chinese	需要用量 Regd no	建議售價 Ref Price
		16119-MZ2-6000-K2	0	STAY PLATE	支架板組	1	
		16155-ZG8-L100	0	FLOAT VALVE COMP	浮筒閥	1	
		16162-KG8-9010-M1	0	DRAIN SCREW	溢流孔螺絲	1	
		1782-013H-9900	0	SPECIAL CLIP	管夾	1	
		1795-KG8H-9010	0	PLAIN WASHER	華司	1	
		93892-04008-18	0	WASHER SCREW	螺絲	1	
		93892-04010-18	0	WASHER SCREW	螺絲	2	
		93892-04016-18	0	WASHER SCREW	螺絲	3	
		93892-05012-18	0	WASHER SCREW	螺絲	1	
		99101-393-0980	0	JET	主噴油嘴	1	
		D1141-A63-0100-K2	0	WIRE STAY	推動支座	1	
		D1310-850-0100	0	FLOAT COMP	浮筒組	1	
		D1424-KAG-0100	0	JET	慢速噴油嘴	1	
		K785-076-0200	0	TUBE	溢油管	2	
		N413-15A00	0	NEEDLE JET HOLDER	油針支座	1	
		N427-BSD00	0	JET NEEDLE	油針	1	
		W1711-300-9901	0	COMPR SPG	彈簧	1	
		W9353-30000	0	U-RING	U環	1	
		W9525-25250	0	ARM PIN	浮筒閥臂銷	1	
		W9535-25000	0	TUBE CLIP	管夾	1	

E 8

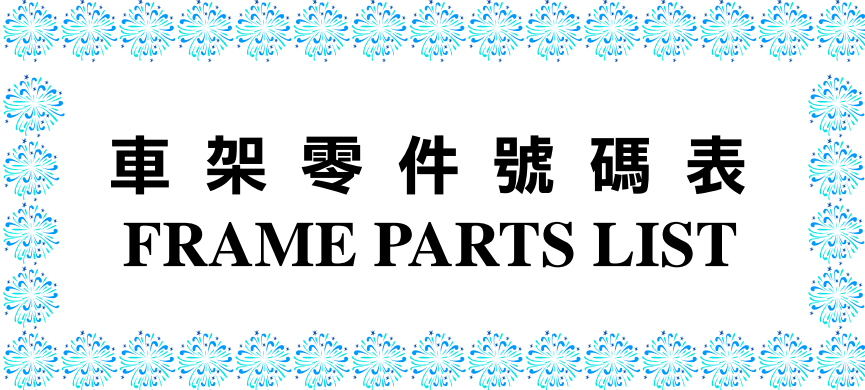
E 8

Carburetor



販賣記號 Sales mark	項目 Ref no	零件號碼 Part no	版數 Ver	英文名稱 Description	中文名稱 Chinese	需要用量 Regd no	建議售價 Ref Price
		W9535-35000	0	CLIP	管夾	1	
		W9574-13000	0	NEEDLE CLIP PLATE	油針夾板	1	
		W9576-01000	0	STOP SCREW	螺絲	1	

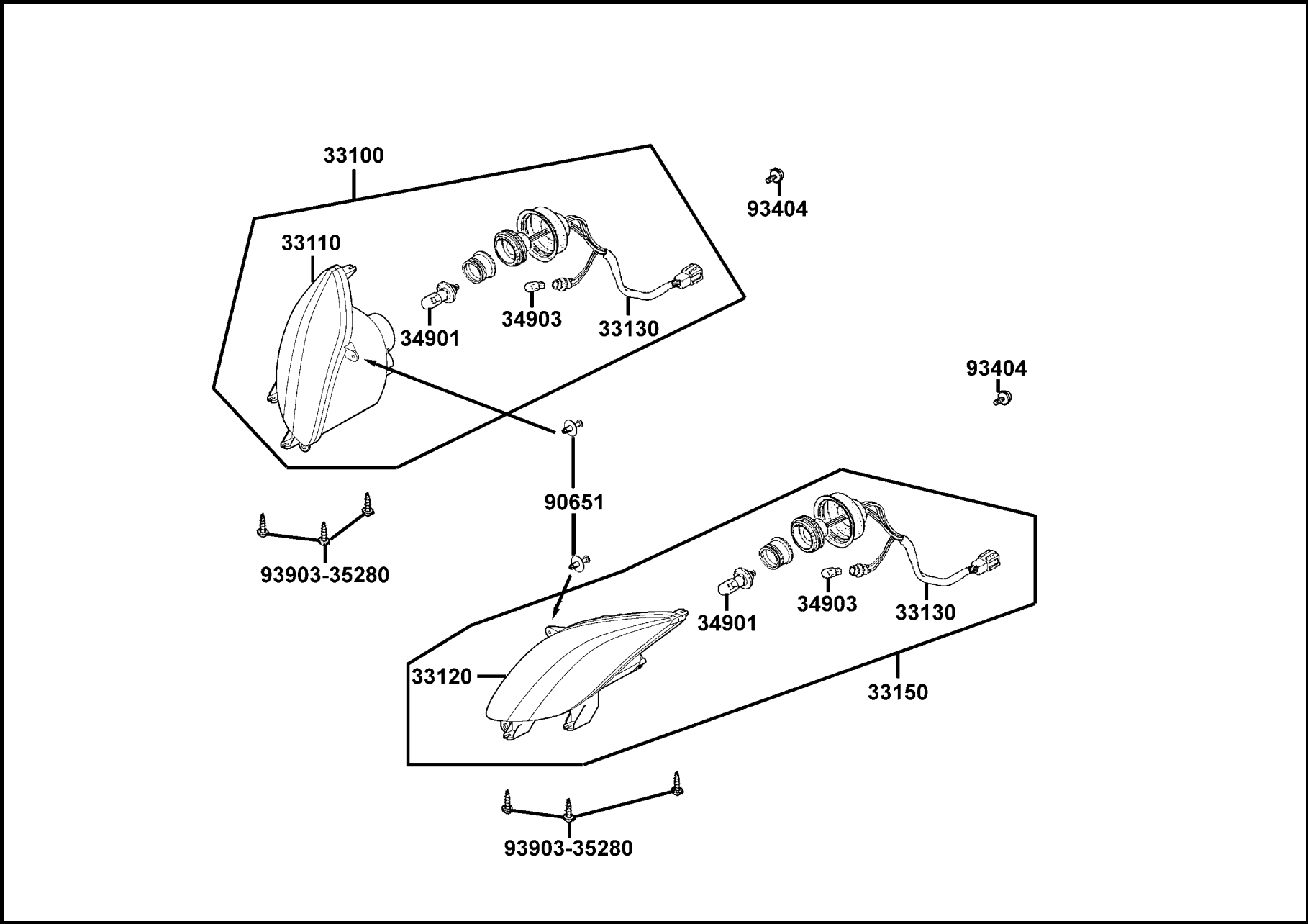
E 8



車架零件號碼表
FRAME PARTS LIST

F 1

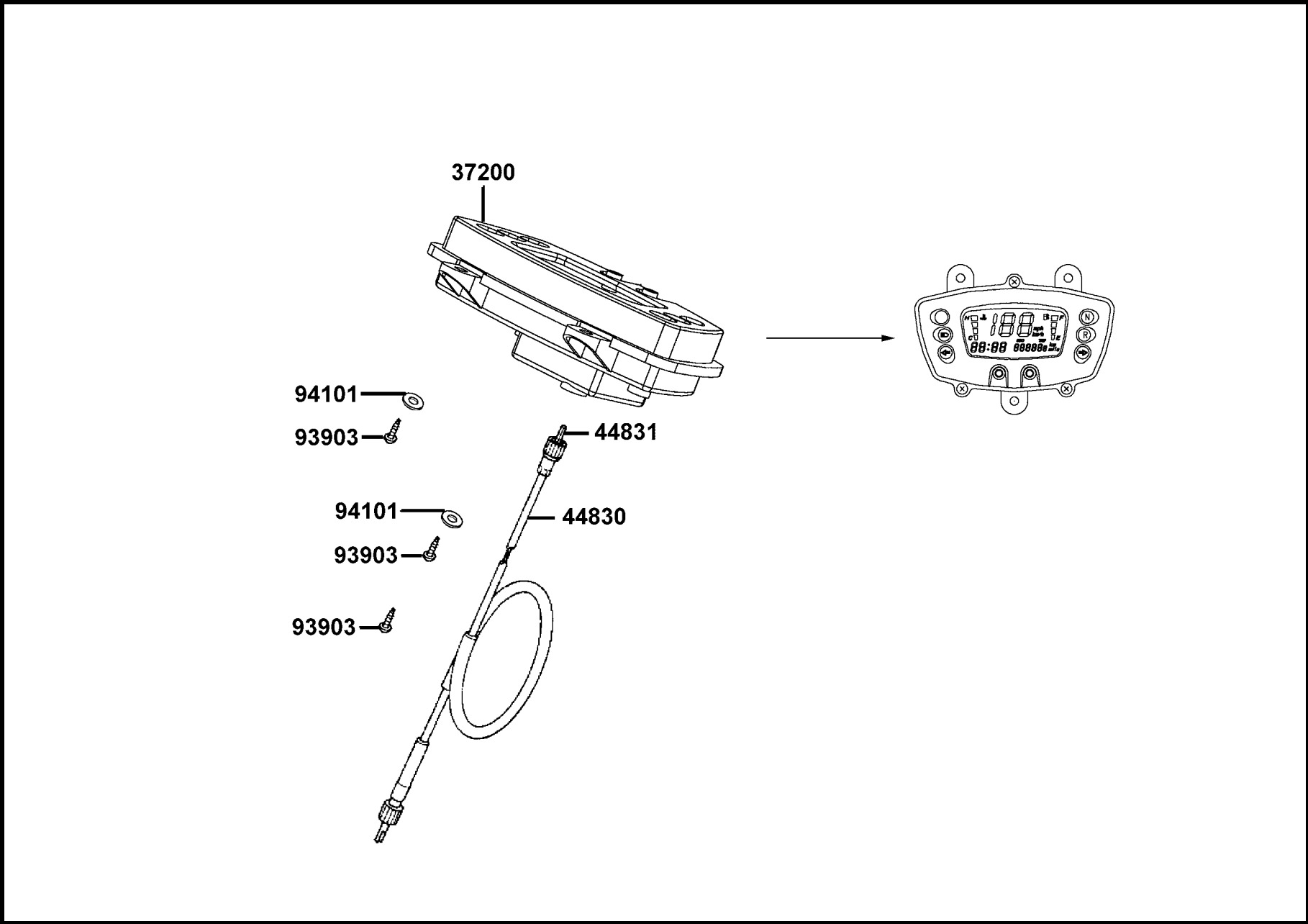
Head Light



販賣記號 Sales mark	項目 Ref no	零件號碼 Part no	版數 Ver	英文名稱 Description	中文名稱 Chinese	需要用量 Regd no	建議售價 Ref Price
		33100-LCA5-E00	0	LIGHT ASSY R HEAD	右前燈	1	
		33110-LCA5-E00	0	UNIT HEAD LIGHT R	右前燈殼組	1	
		33120-LCA5-E00	0	UNIT HEAD LIGHT L	左前燈殼組	1	
		33130-LCA5-E00	0	SOCKET COMP	前燈配線	2	
		33150-LCA5-E00	0	LIGHT ASSY L HEAD	左前燈	1	
		34901-KFA6-9000	0	BULB HEAD LIGHT	燈泡	2	
		34903-KCP-9000	0	BULB POSITION LIGHT	位置燈燈泡	2	
		93903-35280	0	SCREW TAPPING 5*12	螺絲 5*12	6	
		90651-LCA5-E00	0	CLIP FENDER	束夾	2	
		93404-06016-07	0	YOLT WASHER 6*16	螺絲 6*16	2	

F 2

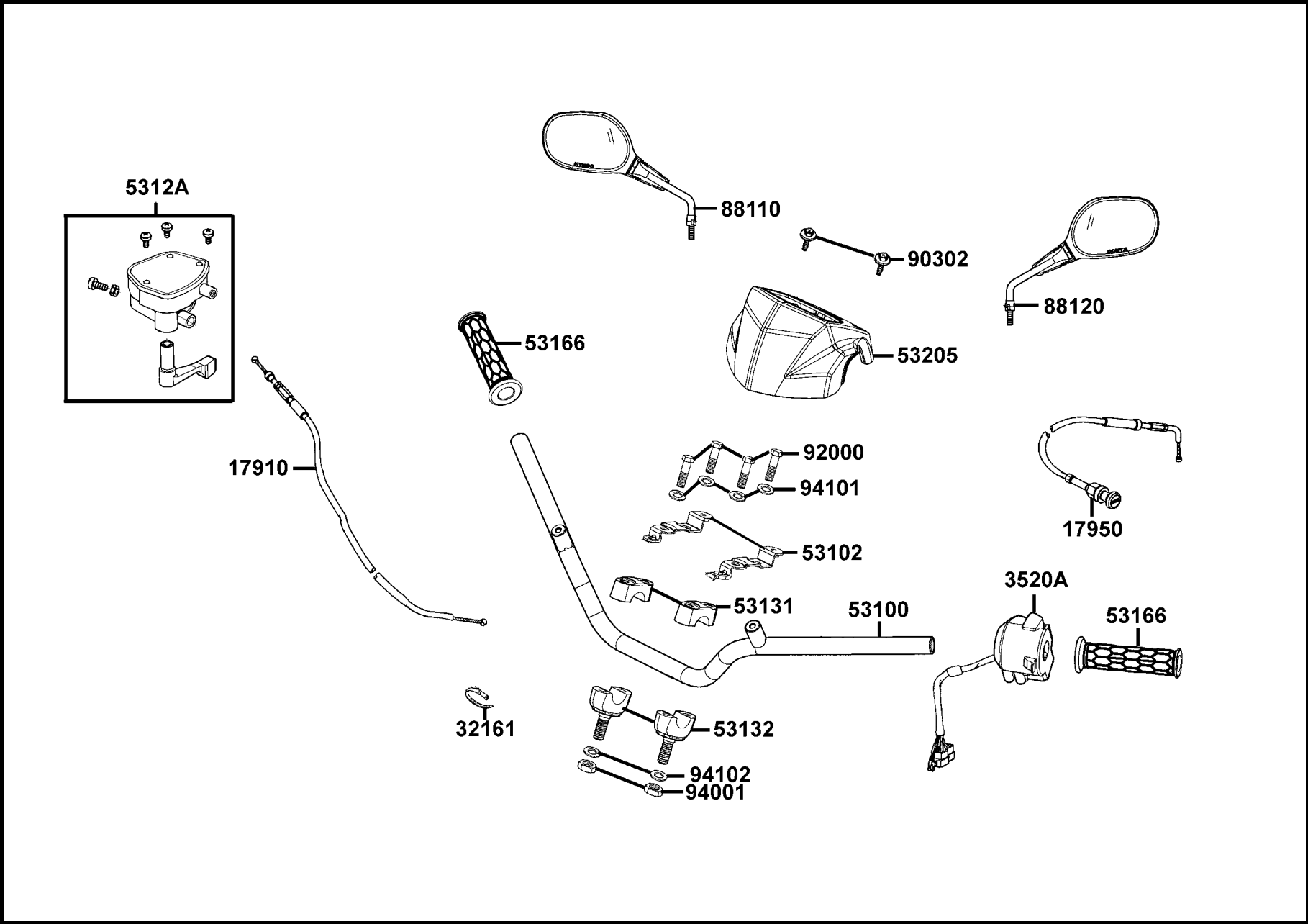
Pilot Lamp



販賣記號 Sales mark	項目 Ref no	零件號碼 Part no	版數 Ver	英文名稱 Description	中文名稱 Chinese	需要用量 Regd no	建議售價 Ref Price
		37200-LCA5-E0A	0	METER ASSY SPDMT	儀表	1	
		44830-LBA7-E00	0	CABLE COMP SPDMT	儀表導線	1	
		44831-KFA6-9000	0	CABLE INNER	儀表內線	1	
		93903-35280	0	SCREW TAPPING 5*12	螺絲 5*12	3	
		94101-06800	0	WASHER PLAIN 6MM	平華司 6MM	2	

F 3

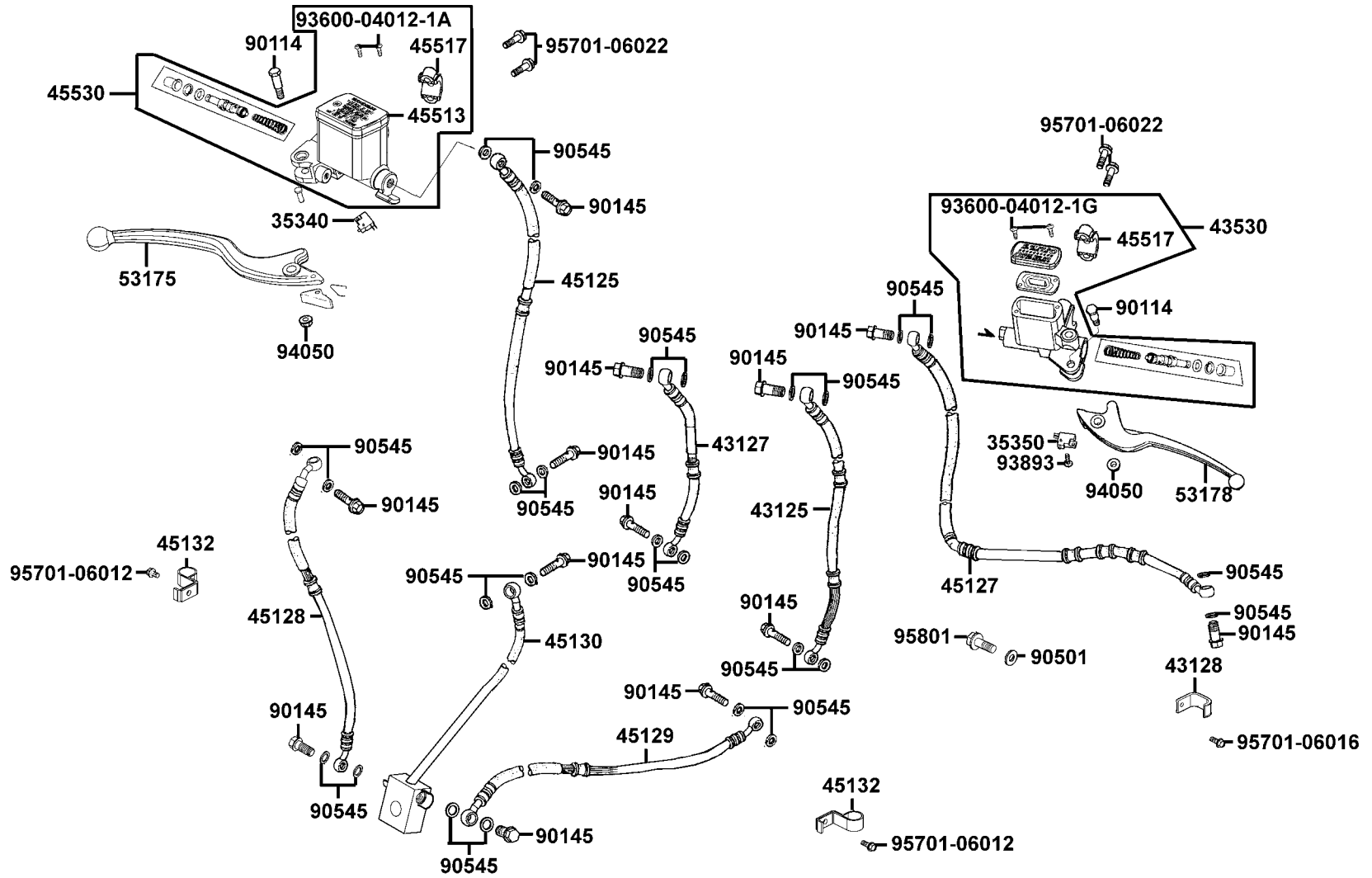
Handle Steering



販賣記號 Sales mark	項目 Ref no	零件號碼 Part no	版數 Ver	英文名稱 Description	中文名稱 Chinese	需要用量 Regd no	建議售價 Ref Price
		17910-LBA7-900	0	CABLE COMP THROT	節流導線	1	
		17950-LCA5-E00	0	CABLE COMP CHOKE	阻風門導線	1	
		32161-404-0000	2	BAND WIRE HARNESS B1	配線夾	1	
		3520A-LCA5-E00	0	SW ASSY LH HANDLE COMP	手柄左開關組	1	
		53100-LCA5-E00	0	HANDLE PIPE STRG	轉向手柄	1	
		53102-LBA7-900	0	STAY HANDLE COVER	轉向手柄蓋支架	2	
		5312A-LBA7-900	4	LEVER ASSY THROT	節流拉桿組	1	
		53131-439-0010	0	HOLDER HANDLE PIPE	手柄上固定座	2	
		53132-LLB1-900	4	HOLDER UNDER HANDLE PIPE	手柄下固定座	2	
		53166-KC5-0010	0	GRIP HANDLE	手柄橡皮套	2	
**		53205-LCA5-E00	0	COVER HANDLE	轉向手柄蓋	1	
		88110-LBA7-E00	0	MIRROR ASSY R BACK	右後視鏡	1	
		88120-LBA7-E00	0	MIRROR ASSY L BACK	左後視鏡	1	
		90302-GY6-9010	0	BOLT-WASH 5*12	螺絲 5*12	2	
		92000-08036-0H	0	BOLT HEX 8*36	螺絲 8*36	4	
		94001-10080-0S	0	NUT HEX 10MM	螺帽 10MM	2	
		94101-08800	0	WASHER PLAIN 8MM	華司 8MM	4	
		94102-10800	0	WASHER PLAIN 10MM	華司 10MM	2	

F 4

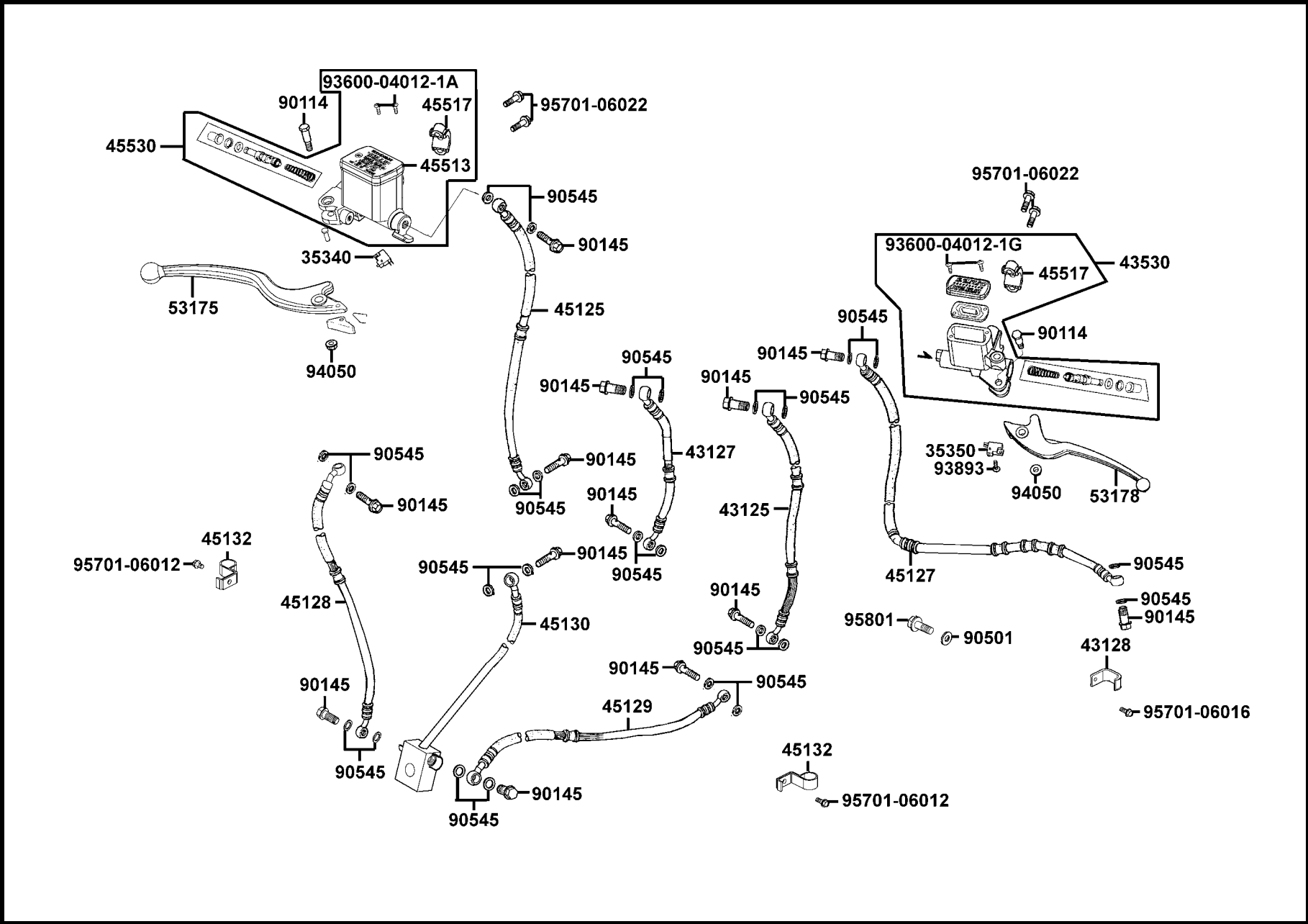
Master Cylinder



販賣記號 Sales mark	項目 Ref no	零件號碼 Part no	版數 Ver	英文名稱 Description	中文名稱 Chinese	需要用量 Regd no	建議售價 Ref Price
		35340-LBA7-900	0	SW ASSY FR STOP	煞車燈前置開關	1	
		35350-KBN-9000	0	SW ASSY RR STOP	煞車燈後置開關	1	
		43125-LBA7-E00	0	HOSE COMP RR BRAKE	後煞車油管	1	
		43127-LBA7-E00	0	HOSE ASSY M/C RR BRK	後煞車油管前段	1	
		43128-LBA7-900	0	CLAMPER RR BRAKE HOSE	後煞車油管夾	1	
		43530-KKC4-3050	0	CYLINDER SET RR MASTER	後煞車主油缸	1	
		45125-LBA7-E00	0	HOSE COMP FR BRAKE	前煞車油管	1	
		45127-LBA7-900	0	HOSE ASSY RR BRK	後煞車油管	1	
		45128-LCA5-E00	0	HOSE ASSY FR(C/P R) BRK	右前煞車油管	1	
		45129-LCA5-E00	0	HOSE ASSY FR(C/P L) BRK	左前煞車油管	1	
		45130-LBA7-E00	0	HOSE ASSY C/P FR BRK	前煞車油管	1	
		45132-LBA7-900	0	CLAMPER FR BRAKE HOSE	前煞車油管夾	2	
		45513-KKC4-900	0	CAP M/C	煞車主油缸蓋	1	
		45517-KAF-9100	0	HOLDER M/C	主油缸固定座	2	
		45530-LBA7-305	0	CYLINDER SET FR	前煞車主油缸	1	
		53175-LBA7-900	0	LEVER R STRG HNDL	手柄右拉桿	1	
**		53178-KFC8-E10	0	LEVER L STRG HANDLE	手柄左拉桿	1	
		90114-166-0070	1	BOLT HANDLE LEVER	右拉桿固定螺絲	2	
		90145-MS9-6120-M1	0	OIL BOLT 10*22	螺絲 10*22	13	
		90501-310-001	0	WASHER 7*12	華司 7*12	1	

F 4

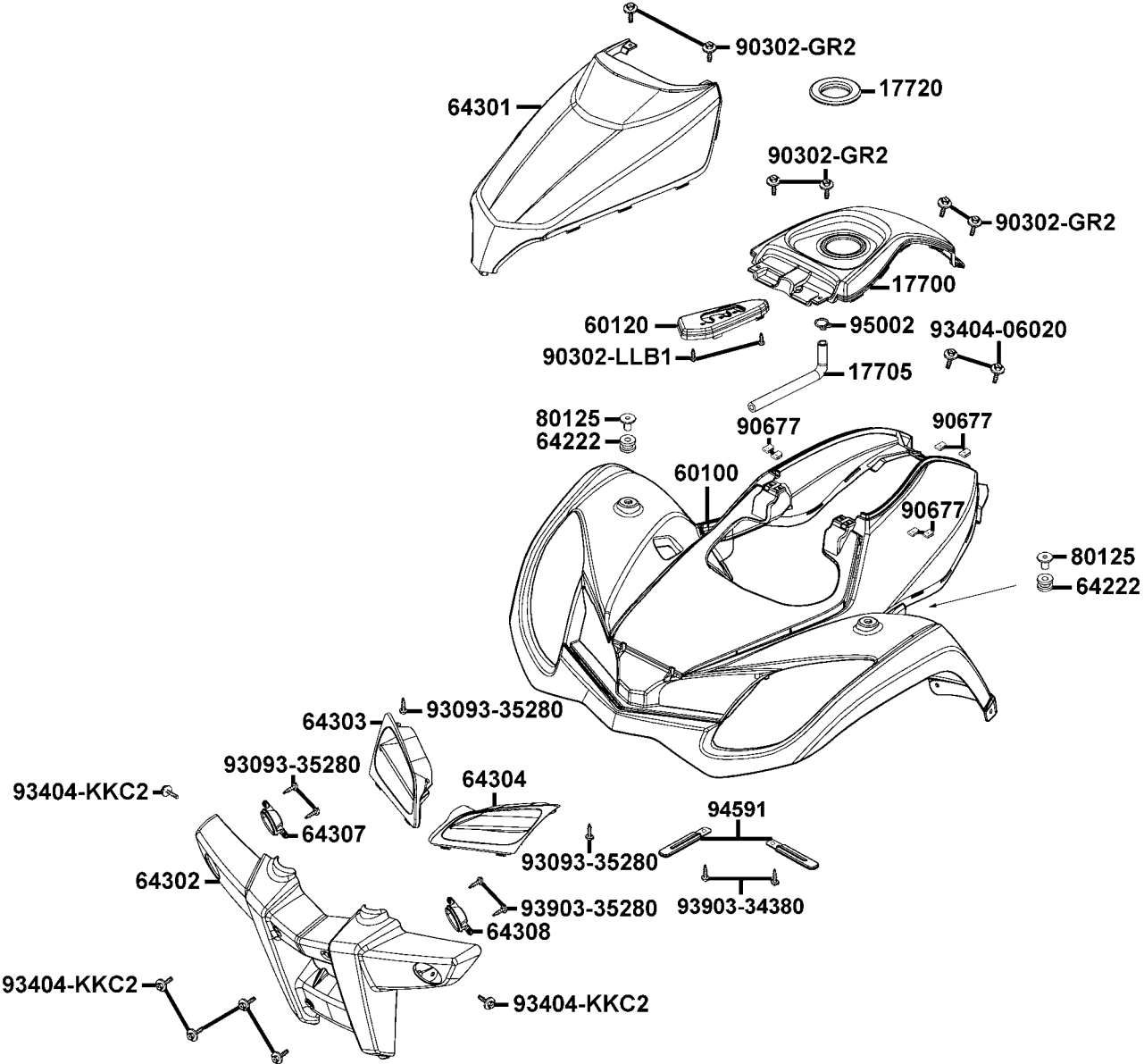
Master Cylinder



販賣記號 Sales mark	項目 Ref no	零件號碼 Part no	版數 Ver	英文名稱 Description	中文名稱 Chinese	需要用量 Regd no	建議售價 Ref Price
		90545-300-0010	2	WASHER OIL BOLT	華司	26	
		93600-04012-1A	0	SCREW FLAT 4*12	螺絲 4*12	2	
		93600-04012-1G	0	SCREW FLAT 4*12	螺絲 4*12	2	
		93893-04012-18	0	SCREW WASHER 4*12	螺絲 4*12	1	
		94050-06070	0	NUT FLANGE 6MM	螺帽 6MM	2	
		95701-06012-07	0	BOLT FLANGE 6*12	螺絲 6*12	3	
		95701-06022-07	0	BOLT FLANGE 6*22	螺絲 6*22	4	
		95801-08035-07	0	BOLT FLANGE 8*35	螺絲 8*35	1	

F 5

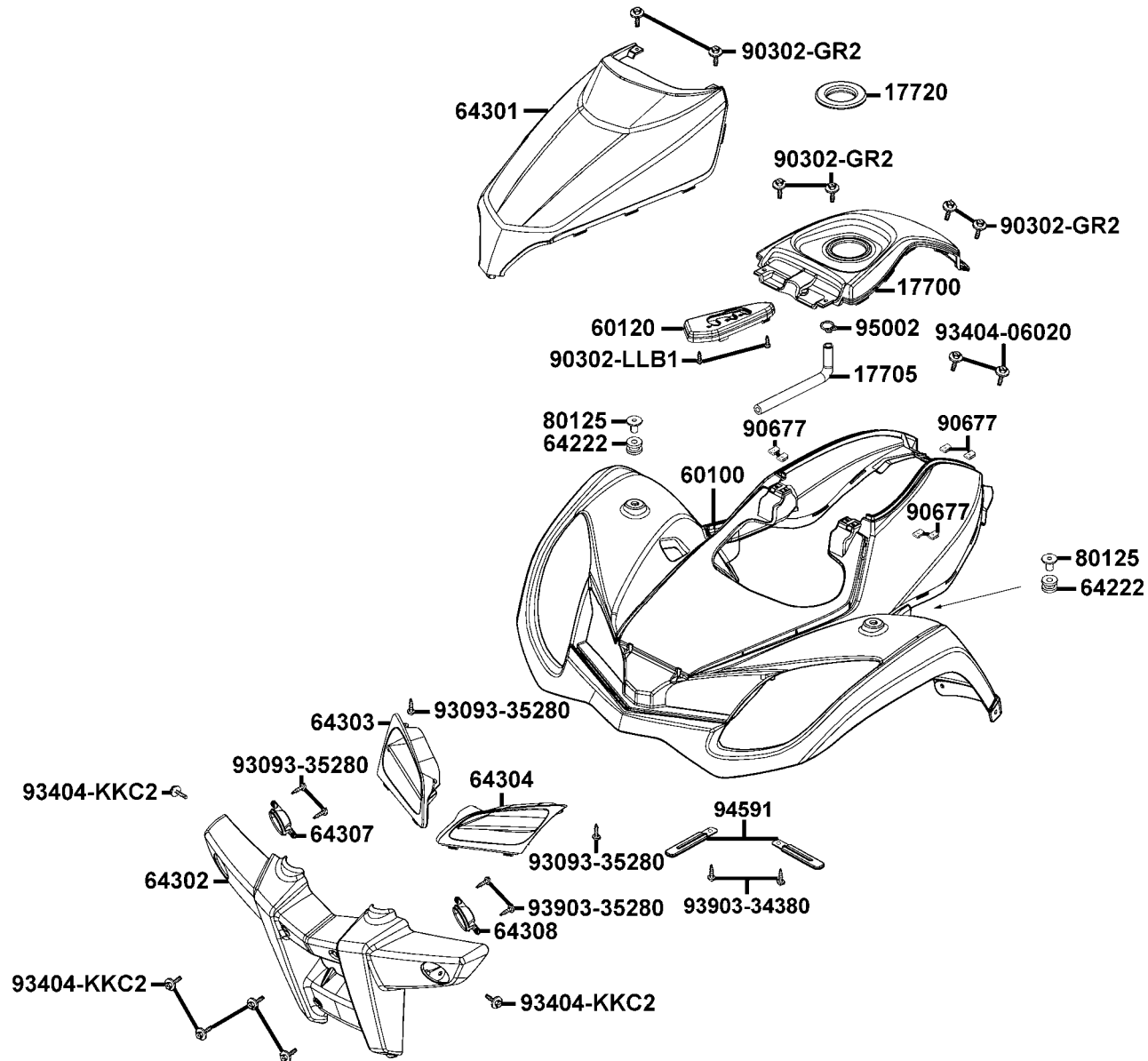
Fender Front



販賣記號 Sales mark	項目 Ref no	零件號碼 Part no	版數 Ver	英文名稱 Description	中文名稱 Chinese	需要用量 Regd no	建議售價 Ref Price
**		17700-LCA5-E00	0	COVER TANK	油箱護蓋	1	
		17705-LCA5-E00	0	TUBE ASSY FUEL DRAIN	溢流管	1	
		17720-LBA7-900	0	TRAY TANK COVER	油箱托盤	1	
**		60100-LCA5-E00	5	FENDER FRONT	前擋泥板	1	
		60120-LCA5-E00	0	GUIDE COVER CHANGE HANDLE	排檔桿檔位導蓋	1	
		64222-LLJ3-E00	0	RUBBER WIND SCREEN	遮陽板橡皮	2	
**		64301-LCA5-E00	0	COVER FRONT	前護蓋	1	
		64302-LCA5-E00	0	BUMPER FRONT	前保險桿	1	
		64303-LCA5-E00	0	GRILL R FENDER	前擋泥板右隔窗	1	
		64304-LCA5-E00	0	GRILL L FENDER	前擋泥板左隔窗	1	
		64307-LCA5-900	0	CAP R FR BUMPER	前保險桿右隔窗	1	
		64308-LCA5-900	0	CAP L FR BUMPER	前保險桿左隔窗	1	
		80125-LBD4-900	0	COLLAR FLOOR	套筒	2	
		90302-GR2-0000	1	BOLT WASH FRONT	螺絲 5*16	6	
		90302-LLB1-E00	0	BOLT WASHER 5*12	螺絲 5*12	2	
		90677-GR1-0030	1	NUT CLIP 5MM	螺帽 5MM	6	
		93404-06020-07	0	BOLT WASHER 6*20	螺絲 6*20	2	
		93404-KKC2-900	0	BOLT WASH 6*16	螺絲 6*16	6	
		93903-34380	0	SCREW TAPPING 4*12	螺絲 4*12	2	
		93903-35280	0	SCREW TAPPING 5*12	螺釘 5*12	6	

F 5

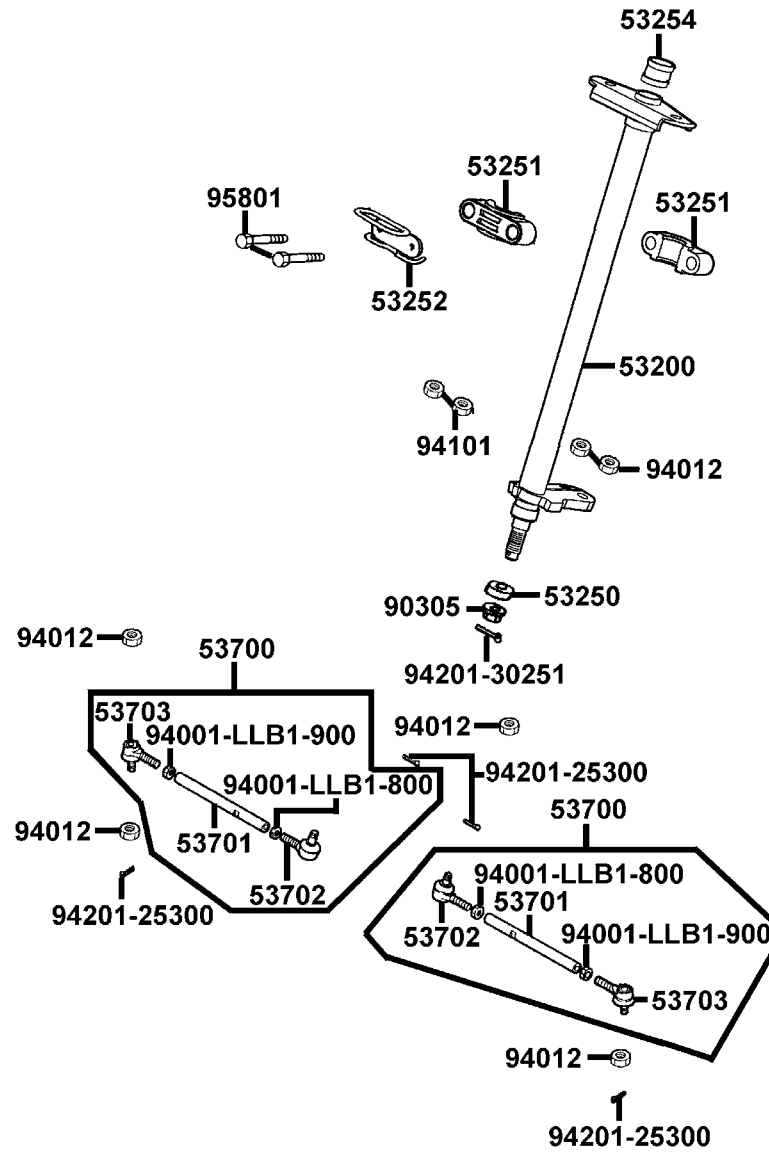
Fender Front



販賣記號	項目	零件號碼	版數	英文名稱	中文名稱	需要用量	建議售價
Sales mark	Ref no	Part no	Ver	Description	Chinese	Regd no	Ref Price
		94591-27000	0	CLIP 2*70	夾子	2	
		95002-02100	0	CLIP B10 TUBE	管夾	1	

F 6

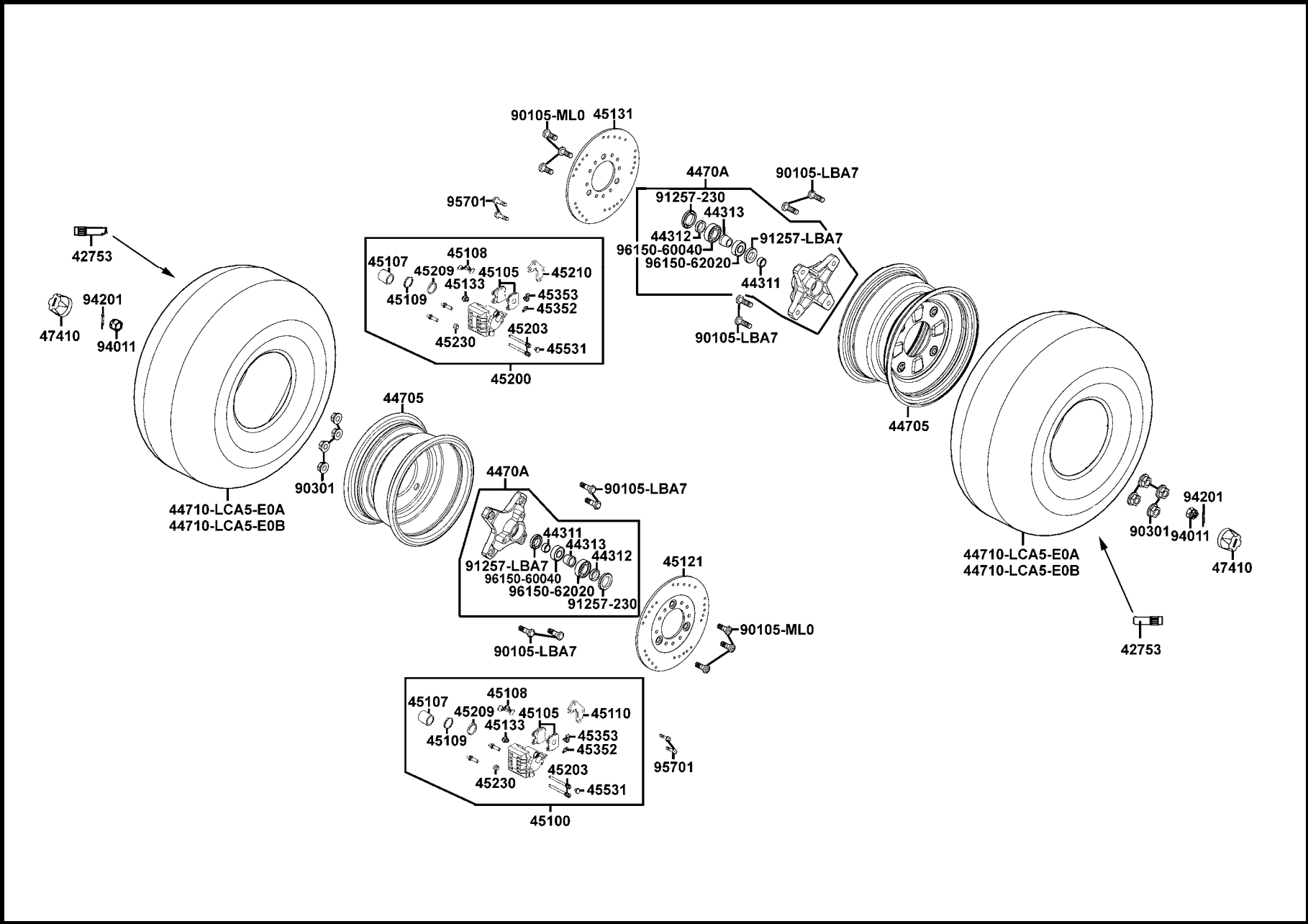
Stem Steering



販賣記號 Sales mark	項目 Ref no	零件號碼 Part no	版數 Ver	英文名稱 Description	中文名稱 Chinese	需要用量 Regd no	建議售價 Ref Price
		53200-LBA7-E00	5	STEM COMP STEERING	轉向主桿	1	
		53250-LBA7-900	2	COLLAR STEM BOTTOM	套筒	1	
		53251-LCA5-E00	0	HOLDER STEM STEERING	轉向主桿固定座	2	
		53252-LBA7-900	0	CLAMPER STEM HOLDER	束夾	1	
		53254-LBA7-900	0	SLEEVE STEM	轉向套子	1	
		53700-LCA5-E00	0	ROD ASSY STEERING	轉向連接桿組	2	
		53701-LCA5-E00	0	ROD COMP STEERING	轉向連接桿	2	
		53702-LLB1-900	5	JOINT R BALL	右球型接頭	2	
		53703-LLB1-900	5	JOINT L BALL	左球型接頭	2	
		90305-MA1-0040	0	U NUT FLANGE 14MM	螺帽 14MM	1	
		94001-LLB1-800	0	NUT HEX 10MM	螺帽 10MM	2	
		94001-LLB1-900	0	NUT HEX LH 10MM	左牙螺帽 10MM	2	
		94012-LLB1-900	0	NUT CASTLE 10MM	螺帽 10MM	4	
		94101-10800	0	WASHER PLAIN 10 MM	墊圈	2	
		94201-25300	0	PIN SPLIT 2.5*30	插銷 2.5*30	4	
		94201-30251	0	PIN SPLIT 3*25	插銷 3*25	1	
		95801-08060-07	0	BOLT FLANGE 8*60	螺絲 8*60	2	

F 7

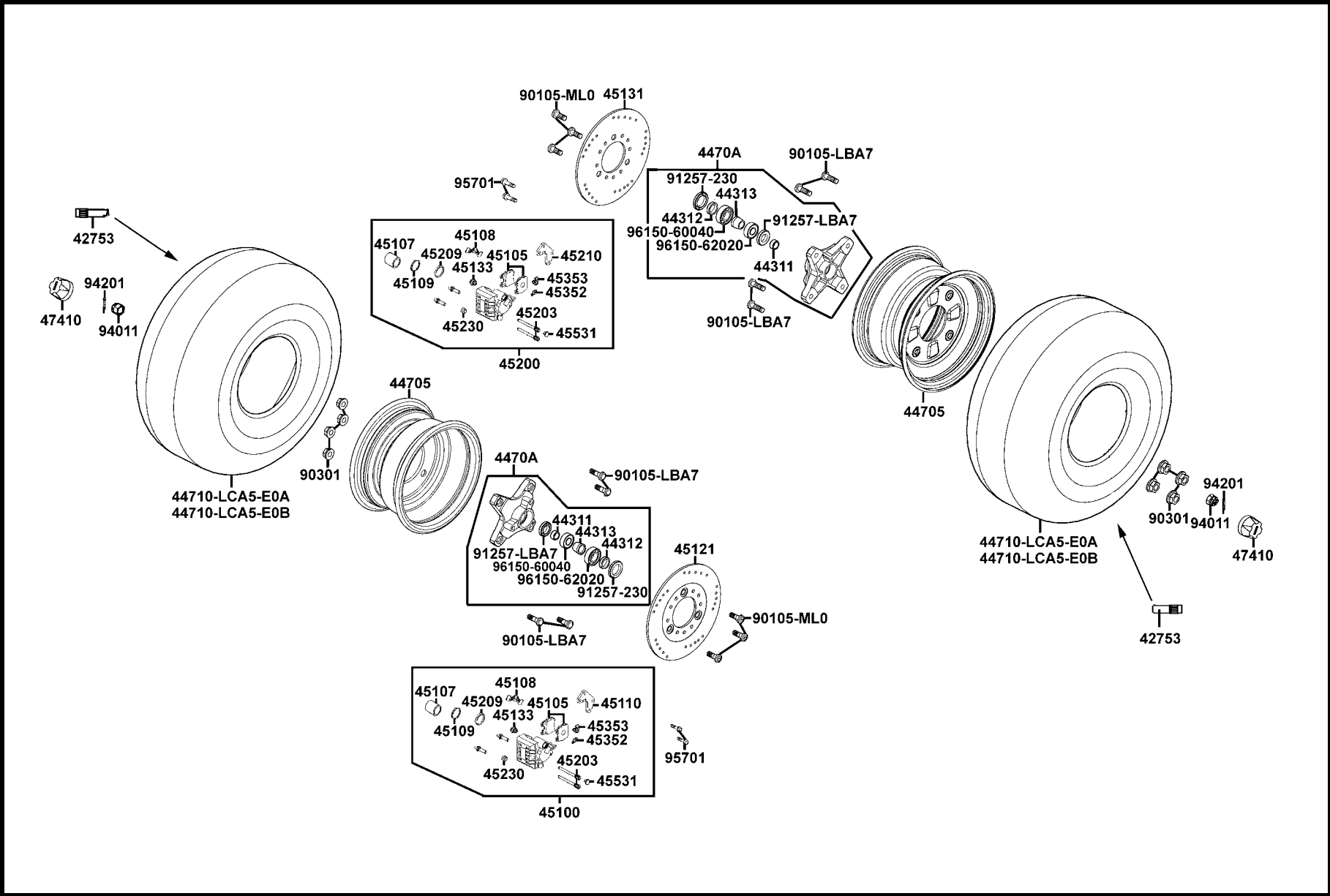
Front Wheel



販賣記號 Sales mark	項目 Ref no	零件號碼 Part no	版數 Ver	英文名稱 Description	中文名稱 Chinese	需要用量 Regd no	建議售價 Ref Price
		42753-KBN-9020-M2	0	VALVE RIM (TR 412)	打氣嘴	2	
		44311-LBA7-900	0	COLLAR FR WHEEL SIDE A	前輪殼邊套筒 A	2	
		44312-LBA7-900	0	COLLAR FR WHEEL SIDE B	前輪殼邊套筒 B	2	
		44313-LBA7-900	0	COLLAR FR WHEEL DIST	前輪殼套筒	2	
**		44705-LCA5-E00	0	RIM FR WHEEL	前輪圈	2	
		4470A-LCA5-E00	0	CONNECTOR ASSY FR	前輪殼連接器組	2	
		44710-LCA5-E0A	0	TIRE ASSY FR	前輪胎	2	
		44710-LCA5-E0B	0	TIRE ASSY FR	前輪胎	2	
		45100-LBA7-900	2	CALIPER ASSY FR R	右前煞車卡鉗	1	
		45105-LBA7-3050	0	PAD SET	前煞車摩擦板組	2	
		45107-LBA7-900	0	PISTON	卡鉗活塞	2	
		45108-LBA7-900	0	SPRING PAD	摩擦板彈簧	2	
		45109-LBA7-900	0	DUST SEAL	防塵封	2	
		45110-LBA7-305	0	BRACKET R	右煞車卡鉗托架	1	
		45121-LBA7-900	2	DISK FR BRK R	右前煞車圓碟	1	
		45131-LBA7-900	2	DISK FR BRK L	左前煞車圓碟	1	
		45133-LBA7-900	0	BOOT A	襯套 A	2	
		45200-LBA7-900	2	CALIPER ASSY FR L	左前煞車卡鉗	1	
		45203-LBA7-900	0	PIN HANGER	吊架銷	4	
		45209-LBA7-900	0	SEAL PISTON	油封	2	

F 7

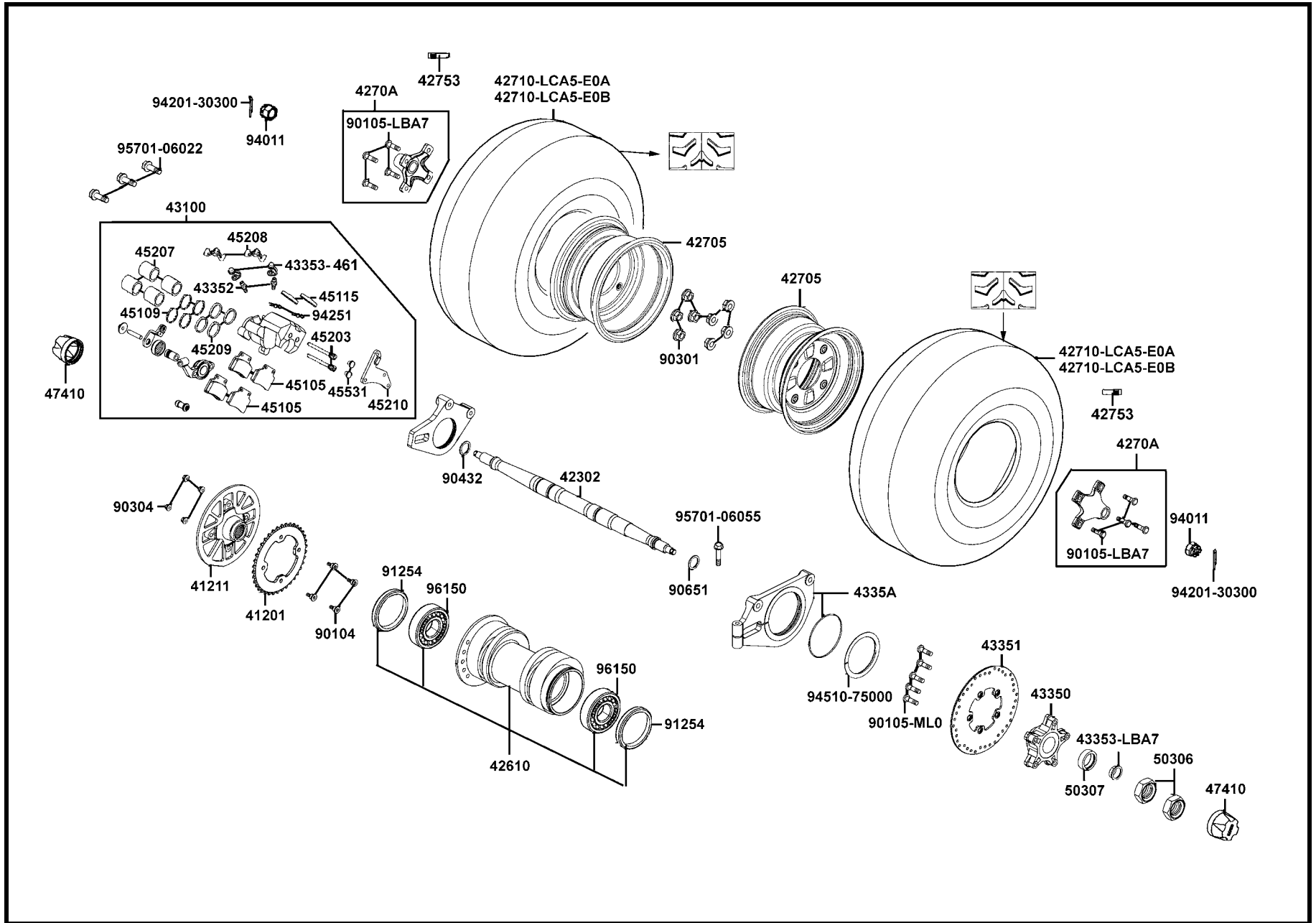
Front Wheel



販賣記號 Sales mark	項目 Ref no	零件號碼 Part no	版數 Ver	英文名稱 Description	中文名稱 Chinese	需要用量 Regd no	建議售價 Ref Price
		45210-LBA7-305	0	BRACKET L	左煞車卡鉗托架	1	
		45230-LBA7-900	0	BUSH PIN	襯套	2	
		45352-LBA7-900	0	BLEEDER	加油嘴	2	
		45353-LBA7-900	0	CAP BLEEDER	加油嘴蓋	2	
		45531-LBA7-900	0	PLUG	塞蓋	2	
		47410-LCA5-E00	0	CAP WHEEL SHAFT	輪軸防塵蓋	2	
		90105-LBA7-900	0	BOLT CONNECTOR	螺絲	8	
		90105-ML0-7310	1	BOLT RR DISK 8*24	螺絲 8*24	6	
		90301-LBA7-900	0	NUT WHEEL	輪子螺帽	8	
		91257-230-0040	0	OIL SEAL 28*42*7	油封 28*42*7	2	
		91257-LBA7-900	0	OIL SEAL 20*35*7	油封 20*35*7	2	
		94011-LLB1-900	0	NUT FLANGE CASTLE 14MM	螺帽 14MM	2	
		94201-30300	0	PIN SPLIT 3*30	插銷 3*30	2	
		95701-08020-08	0	BOLT FLANGE 8*20	螺絲 8*20	4	
		96150-60040-10	0	BEARING BALL RADIAL 6004	軸承 6004	2	
		96150-62020-10	0	BEARING BALL RADIAL 6202	軸承 6202	2	

F 8

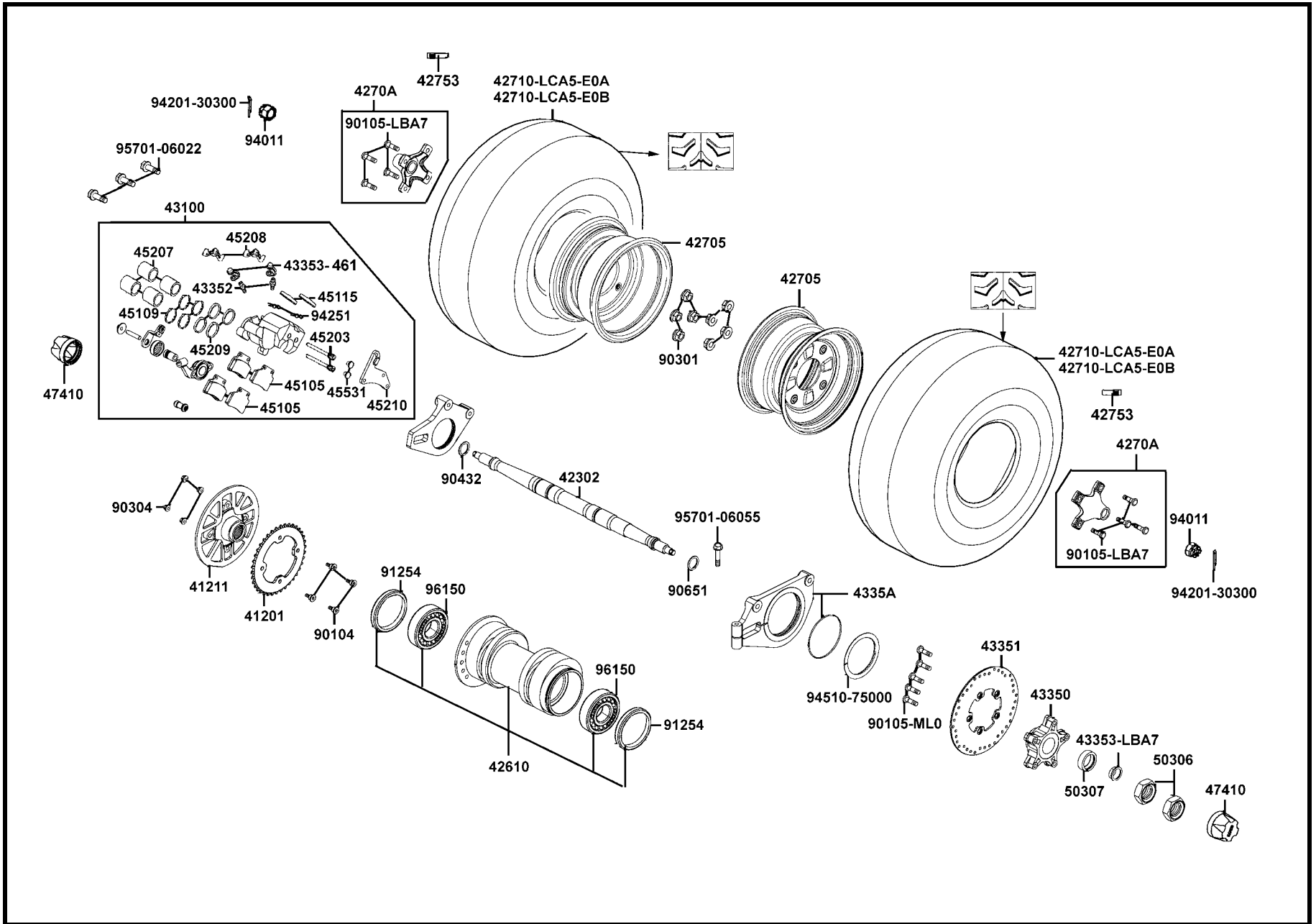
Rear Wheel



販賣記號 Sales mark	項目 Ref no	零件號碼 Part no	版數 Ver	英文名稱 Description	中文名稱 Chinese	需要用量 Regd no	建議售價 Ref Price
		41201-LBA7-900	2	SPRKT FINAL DRIVEN	齒輪	1	
		41211-LBA7-900	4	HOLDER SPROCKET	固定座	1	
		42302-LCA5-E00	0	SHAFT RR WHEEL	後輪軸	1	
		42610-LBA7-900	0	HUB ASSY REAR	後輪殼組	1	
**		42705-LCA5-E00	0	RIM RR WHEEL	後輪圈	2	
		4270A-LCA5-E00	0	CONNECTOR ASSY RR	後輪殼連接器組	2	
		42710-LCA5-E0A	0	TIRE ASSY RR	後輪胎	2	
		42710-LCA5-E0B	0	TIRE ASSY RR	後輪胎	2	
		42753-KBN-9020-M2	0	VALVE RIM (TR412)	打氣嘴	2	
**		43100-LCA5-E00	0	CALIPER ASSY RR	後煞車卡鉗	1	
		43350-LBA7-900	0	BRACKET BRK DISK	後煞車圓碟托架	1	
		43351-LBA7-900	4	DISK RR BRK	後煞車圓碟	1	
		43352-568-0030	3	SCREW BLEEDER	加油嘴	2	
		43353-461-7710-M1	0	CAP BLEEDER	加油嘴蓋	2	
		43353-LBA7-900	0	COLLAR RR CALIPER BRKT	後煞車卡鉗托架套筒	1	
		4335A-LBA7-900	0	BRKT ASSY RR CALIPER	後煞車卡鉗托架	1	
		45105-LCA5-305	0	PAD SET	煞車摩擦板組	2	
		45109-KFA6-9000	0	DUST SEAL	防塵油封	4	
		45115-KKC4-9000	0	COVER DUST	防塵蓋	2	
		45203-KKC4-9000	0	PIN HANGER	吊架銷	2	

F 8

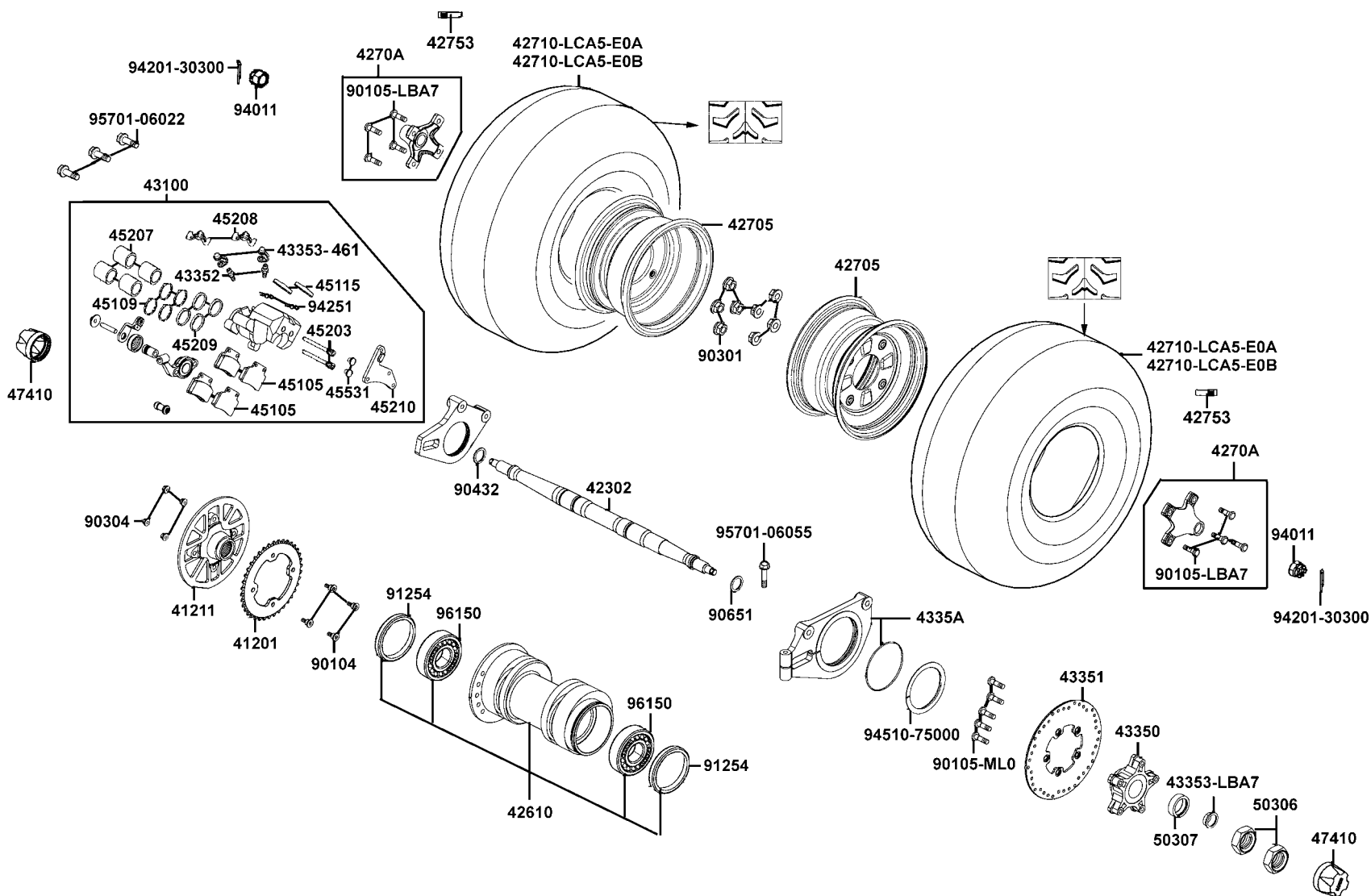
Rear Wheel



販賣記號 Sales mark	項目 Ref no	零件號碼 Part no	版數 Ver	英文名稱 Description	中文名稱 Chinese	需要用量 Regd no	建議售價 Ref Price
		45207-KKC4-9000	0	PISTON	卡鉗活塞	4	
		45208-KKC4-9000	0	SPRING PAD	摩擦板彈簧	2	
		45209-KFA6-9000	0	SEAL PISTON	活塞油封	4	
		45210-LBA7-305	0	BRACKET RR	後煞車卡鉗托架	1	
		45531-GR1-9510	0	PLUG	塞蓋	2	
		47410-LCA5-E00	0	CAP WHEEL SHAFT	輪軸防塵蓋	2	
		50306-LBA7-900	0	NUT REAR SHAFT	後軸螺帽	2	
		50307-LBA7-900	0	COLLAR REAR SHAFT	後軸套筒	1	
		90104-LBA7-900	2	BOLT WELD 10*25	螺絲 10*25	4	
		90105-LBA7-900	0	BOLT CONNECTOR	連接器螺絲	8	
		90105-ML0-7310	1	BOLT RR DISK 8*24	螺絲 8*24	5	
		90301-LBA7-900	0	NUT WHEEL	輪子螺帽	8	
		90304-GW0-9020-M2	0	NUT U 10MM	螺帽 10MM	4	
		90432-LBA7-900	0	WASHER LOCK	華司	1	
		90651-LBA7-900	0	RING SNAP	開口環	1	
		91254-LBA7-900	0	OIL SEAL 52*62*7	油封 52*62*7	2	
		94011-LBA7-900	0	NUT FLANGE CASTLE 16MM	螺帽 16MM	2	
		94201-30300	0	PIN SPLIT 3*30	插銷 3*30	2	
		94251-08400	0	PIN LOCK 8MM	固定銷 8MM	2	
		94510-75000	0	CIR CLIP EX 75	環夾	1	

F 8

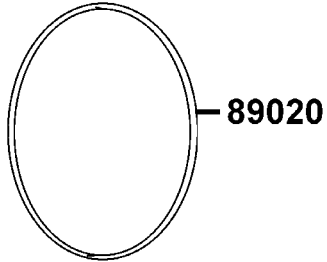
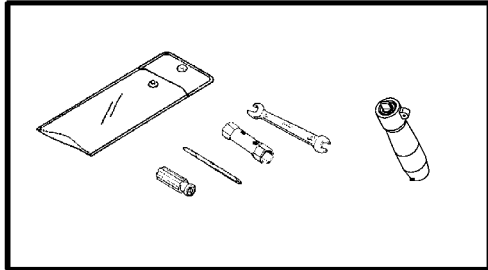
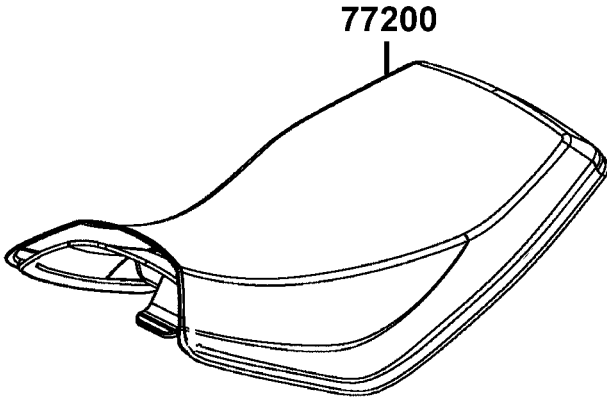
Rear Wheel



販賣記號	項目	零件號碼	版數	英文名稱	中文名稱	需要用量	建議售價
Sales mark	Ref no	Part no	Ver	Description	Chinese	Regd no	Ref Price
		95701-06022-07	0	BOLT FLANGE 6*22	螺絲 6*22	3	
		95701-06055-08	0	BOLT FLANGE 6*55	螺絲 6*55	1	
		96150-60080-10	0	BEARING BALL RADIAL 6008	軸承 6008	2	

F 9

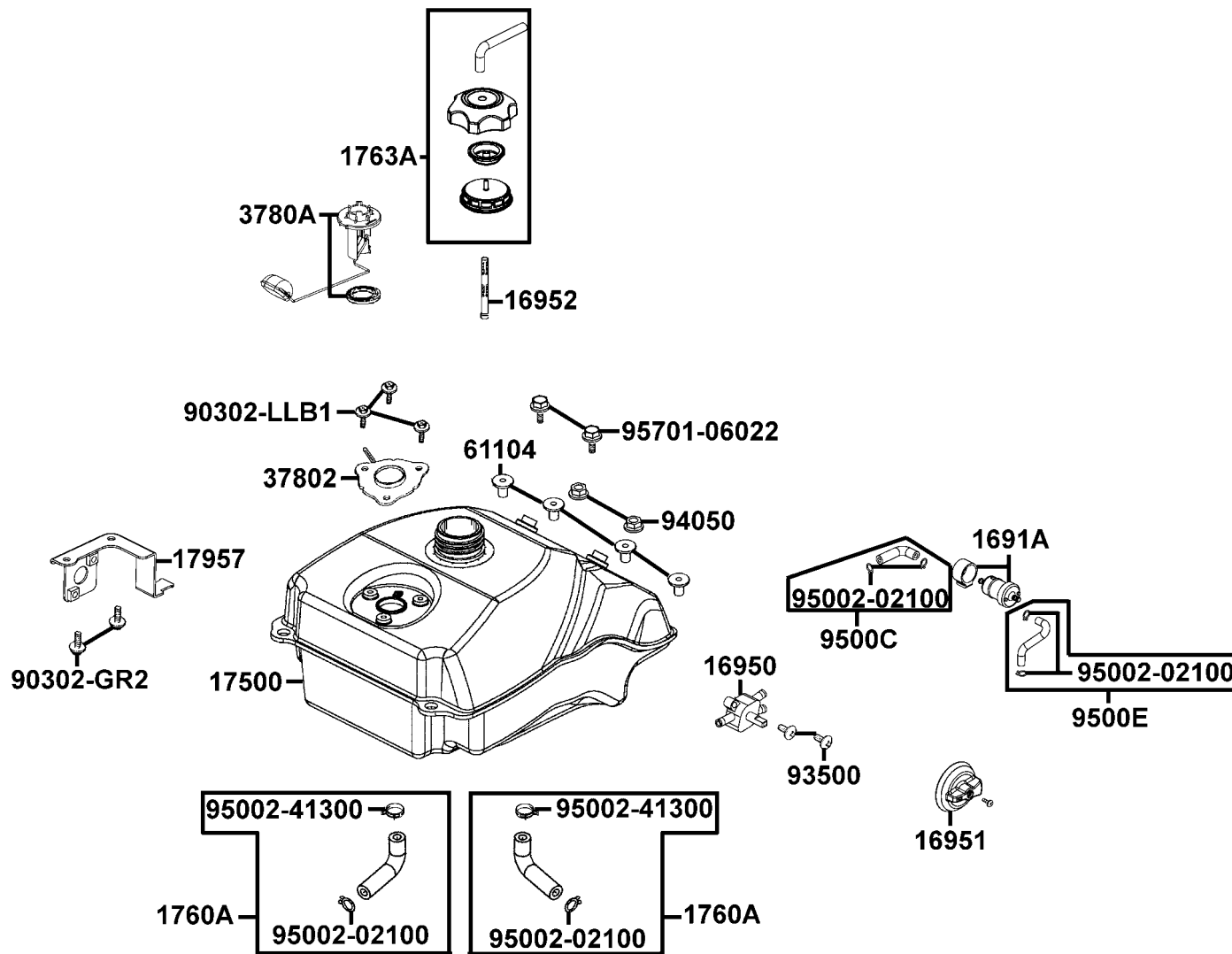
Seat



販賣記號	項目	零件號碼	版數	英文名稱	中文名稱	需要用量	建議售價
Sales mark	Ref no	Part no	Ver	Description	Chinese	Regd no	Ref Price
**		77200-LCA5-E00	0	SEAT ASSY	座墊	1	
		89010-LBA7-900	0	TOOL SET	工具包	1	
		89020-KKC4-900	0	BAND TOOL SET	束帶	1	

F10

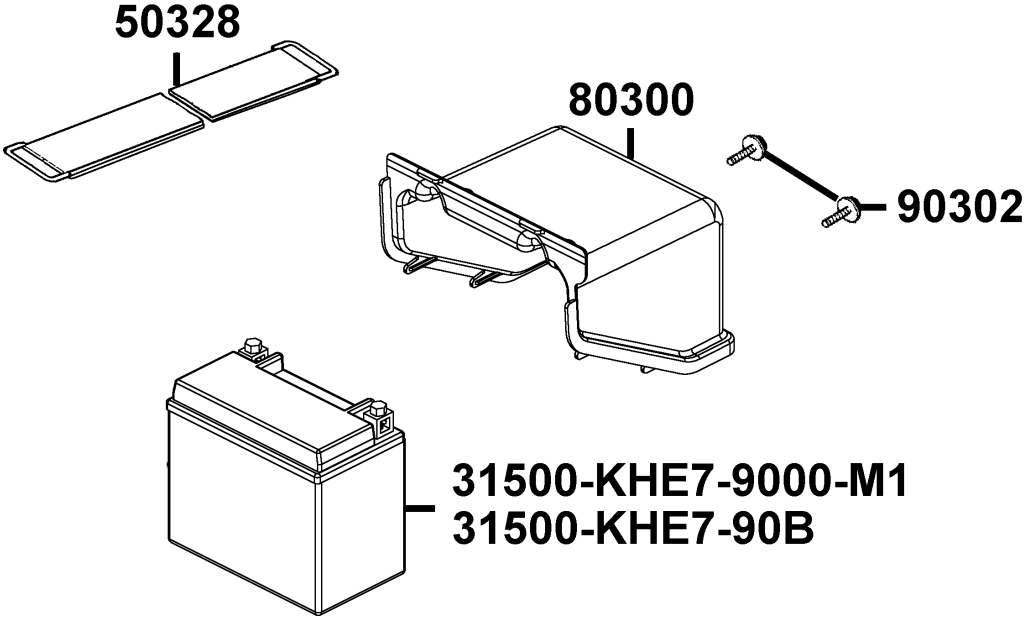
Fuel Tank



販賣記號 Sales mark	項目 Ref no	零件號碼 Part no	版數 Ver	英文名稱 Description	中文名稱 Chinese	需要用量 Regd no	建議售價 Ref Price
		1691A-GY6-9010-M1	0	STRAINER ASSY FUEL	濾油器組	1	
		16950-LBA7-900	0	COCK FUEL	自動油杯組	1	
		16951-LBA7-900	0	COVER FUEL COCK	油杯護蓋	1	
		16952-LLB1-900	0	SCREEN FUEL STRAINER	過濾器隔板	1	
		17500-LCA5-E00	0	TANK COMP FUEL	油箱	1	
		1760A-LBA7-900	0	TUBE ASSY FUEL TANK	油箱油管	2	
		1763A-LCA5-E00	4	CAP ASSY FUEL FILLER	油箱蓋	1	
		17957-LBA7-900	0	STAY FUEL COCK & STRAINER	油杯座	1	
		3780A-LCA5-E00	0	FUEL UNIT ASSY	汽油量指示浮筒組	1	
		37802-KHB4-9000	0	RET FUEL UNIT	浮筒計承件	1	
		61104-357-0010	0	COLLAR FR FENDER	前土除套筒	4	
		90302-GR2-0000	1	BOLT WASHER 5*16	螺絲 5*16	2	
		90302-LLB1-E00	0	BOLT-WASH 5*12	螺絲 5*12	3	
		93500-05016-1B	0	SCREW PAN 5*16	螺絲 5*16	2	
		94050-06080	0	NUT FLANGE 6MM	螺帽 6MM	2	
		95002-02100	0	CLIP B10 TUBE	管夾	6	
		95002-41300-00	0	CLAMP D13 TUBE	管夾	2	
		9500C-LBA7-900	0	TUBE ASSY FUEL	油管組	1	
		9500E-LBA7-900	0	TUBE ASSY FUEL	油管組	1	
		95701-06022-07	0	BOLT FLANGE 6*22	螺絲 6*22	2	

F11

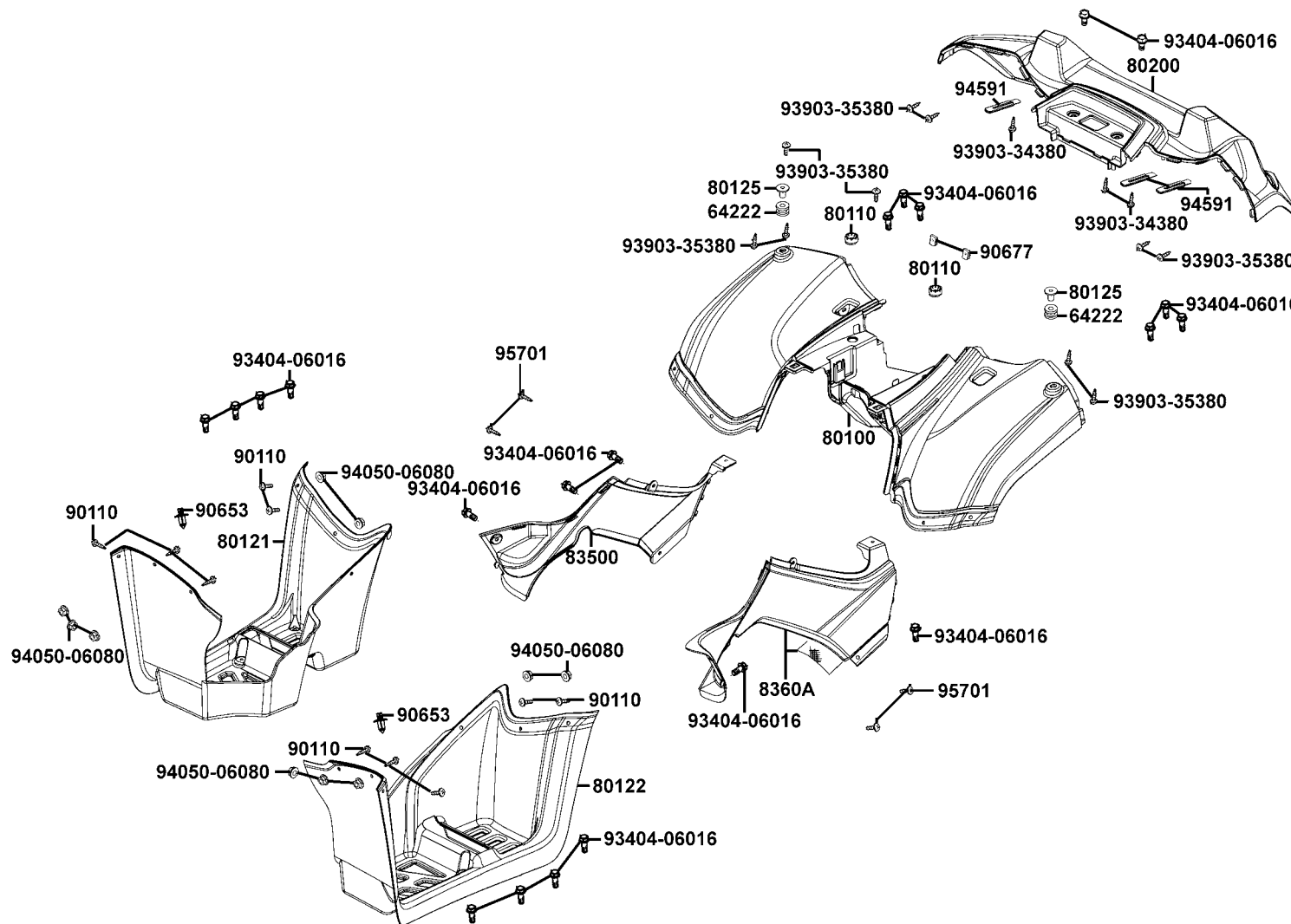
Battery



販賣記號 Sales mark	項目 Ref no	零件號碼 Part no	版數 Ver	英文名稱 Description	中文名稱 Chinese	需要用量 Regd no	建議售價 Ref Price
		31500-KHE7-9000-M1	0	BATTERY YTX12-BS	電瓶	1	
		31500-KHE7-90B	2	BATTERY GTX12-BS	電瓶	1	
		50328-LCA5-E00	0	BAND BATTERY	電瓶束帶	1	
**		80300-LCA5-E00	0	COVER BATTERY	電瓶蓋	1	
		90302-LLB1-E00	0	BOLT-WASH 5*12	螺絲 5*12	2	

F12

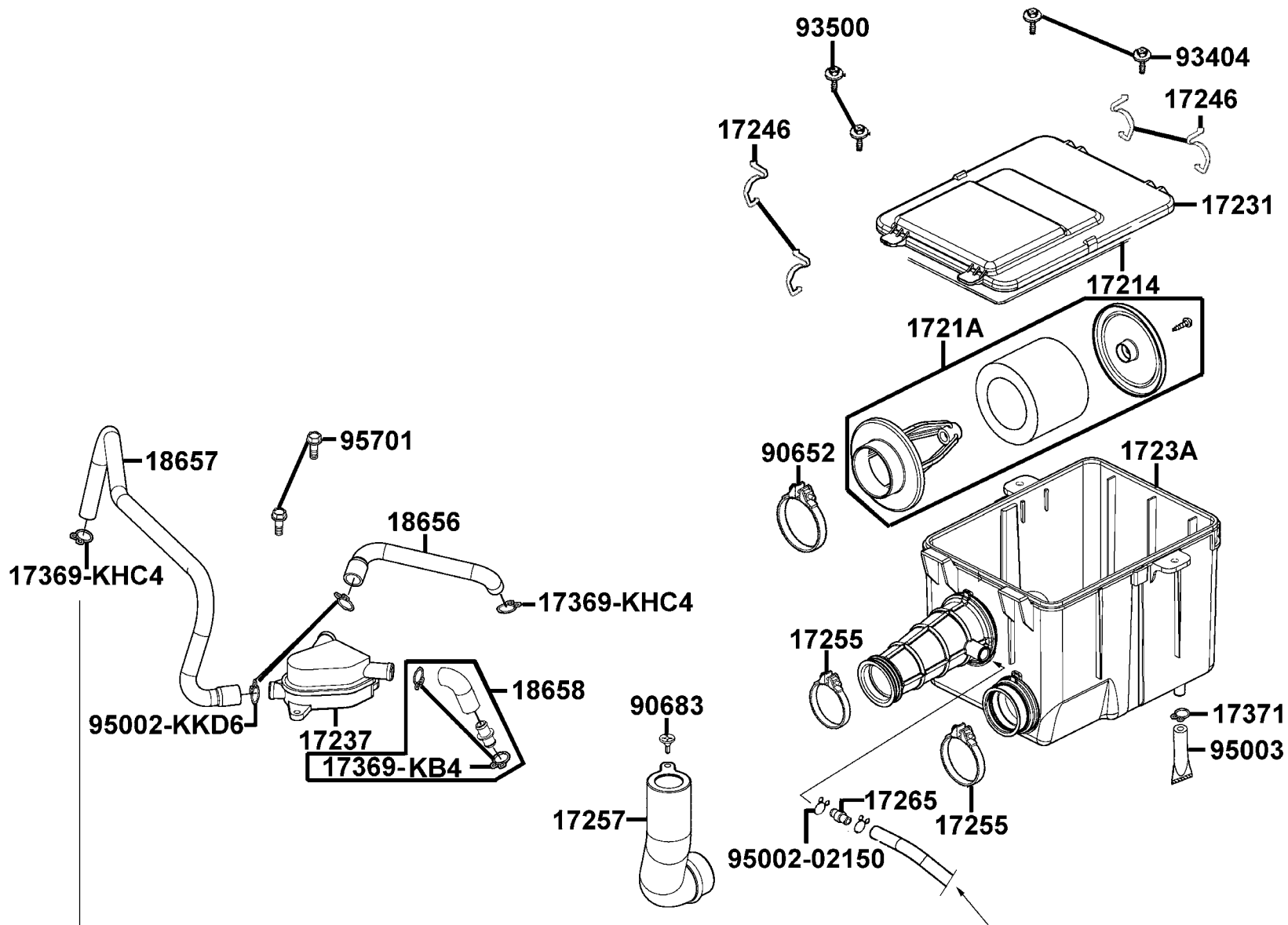
Tank Cover • Luggage Box



販賣記號 Sales mark	項目 Ref no	零件號碼 Part no	版數 Ver	英文名稱 Description	中文名稱 Chinese	需要用量 Regd no	建議售價 Ref Price
		64222-LLJ3-E00	0	RUBBER WIND SCREEN	遮陽板橡皮	2	
**		80100-LCA5-E00	0	FENDER REAR	後擋泥板	1	
		80110-LBA7-900	0	RUBBER REAR FENDER	後擋泥板橡皮	2	
		80121-LCA5-E00	0	MUDGUARD R FLOOR	右腳架板	1	
		80122-LCA5-E00	0	MUDGUARD L FLOOR	左腳架板	1	
		80125-LBD4-900	0	COLLAR FLOOR	套筒	2	
**		80200-LCA5-E00	0	MOLDING RR FENDER	後擋泥板護條	1	
		83500-LCA5-E00	5	COVER R SIDE	右側蓋	1	
		8360A-LCA5-E00	2	COVER ASSY L SIDE	左側蓋組	1	
		90110-LLB1-800	0	SCREW SPECIAL 6*16	螺絲 6*16	10	
		90653-LCA4-E00	0	CLIP MUDGUARD	束夾	2	
		90677-GR1-0030	1	NUT CLIP 5MM	彈簧螺帽	2	
		93404-06016-07	0	BOLT WASHER 6*16	螺絲 6*16	21	
		93903-34380	0	SCREW TAPPING 4*12	螺絲 4*12	3	
		93903-35380	0	SCREW TAPPING 5*16	螺絲 5*16	10	
		94050-06080	0	NUT FLANGE 6MM	特殊螺帽	10	
		94591-27000	0	CLIP 2*70	夾子 2*70	3	
		95701-08016-07	0	BOLT FLANGE 8*16	螺絲 8*16	4	

F13

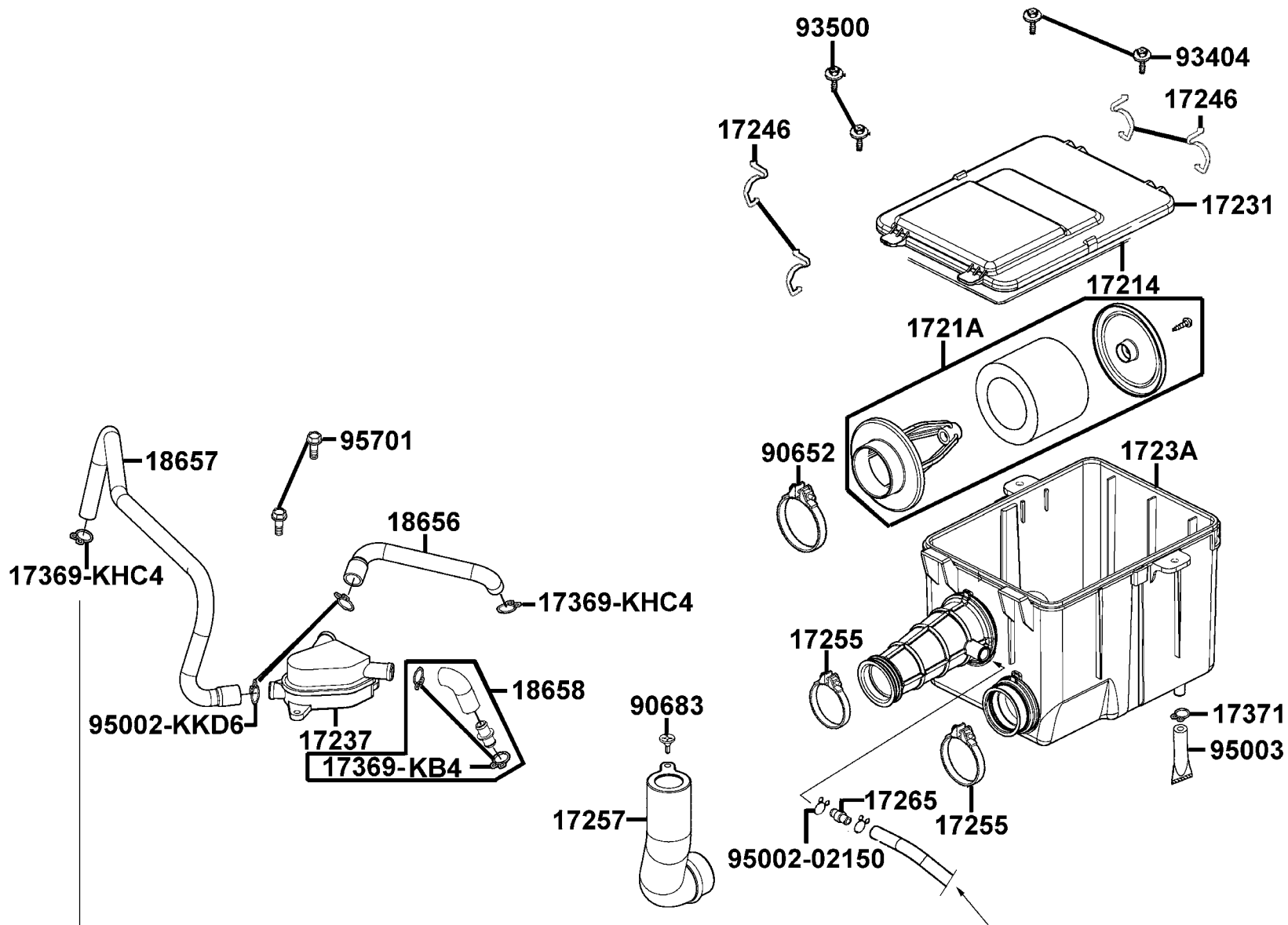
Air Cleaner



販賣記號 Sales mark	項目 Ref no	零件號碼 Part no	版數 Ver	英文名稱 Description	中文名稱 Chinese	需要用量 Regd no	建議售價 Ref Price
		17214-LBA7-900	2	SEAL AIR/C COVER	空氣濾清器蓋防水封	1	
		1721A-LBA7-900	3	ELEMENT COMP AIR/C	空氣濾清器濾芯	1	
		17231-LBA7-900	0	COVER AIR/C	空氣濾清器蓋	1	
		17237-KED9-900	0	OIL CATCH ASSY	補強油管	1	
		1723A-LBA7-900	3	CASE ASSY AIR/C	空氣濾清器箱	1	
		17246-LBA7-900	0	CLAMP AIR/C	空氣濾清器束帶	4	
		17255-KAK-9000	0	BAND A CONNECTING TUBE	連接管束帶	2	
		17257-LBA7-900	0	DUCT A AIR/C CASE	空氣導管	1	
		17265-LBA7-900	0	JOINT BLOW BY	空氣濾清器箱接頭	1	
		17369-KHC4-9000	0	CLIP BREATHER TUBE	通氣管夾	2	
		17369-KB4-6700	1	CLIP BREATHER TUBE	通氣管夾	2	
		17371-174-6700	0	CLIP BREATHER TUBE	通氣管夾	1	
		18656-LBA7-900	0	TUBE A OIL CATCH	補強油管 A	1	
		18657-LBA7-900	0	TUBE B OIL CATCH	補強油管 B	1	
		18658-KED9-900	0	TUBE C OIL CATCH	補強油管 C	1	
		90652-LLJ3-E00	0	BAND CONNECTING TUBE	連接管固定帶	1	
		90683-GR1-004	4	CLIP BODY COVER	邊蓋夾	1	
		93404-06012-08	0	BOLT WASHER 6*12	螺絲 6*12	2	
		93500-04025-0H	0	SCREW PAN 4*25	螺絲 4*25	2	
		95002-02150	0	CLIP B15 TUBE	管夾	1	

F13

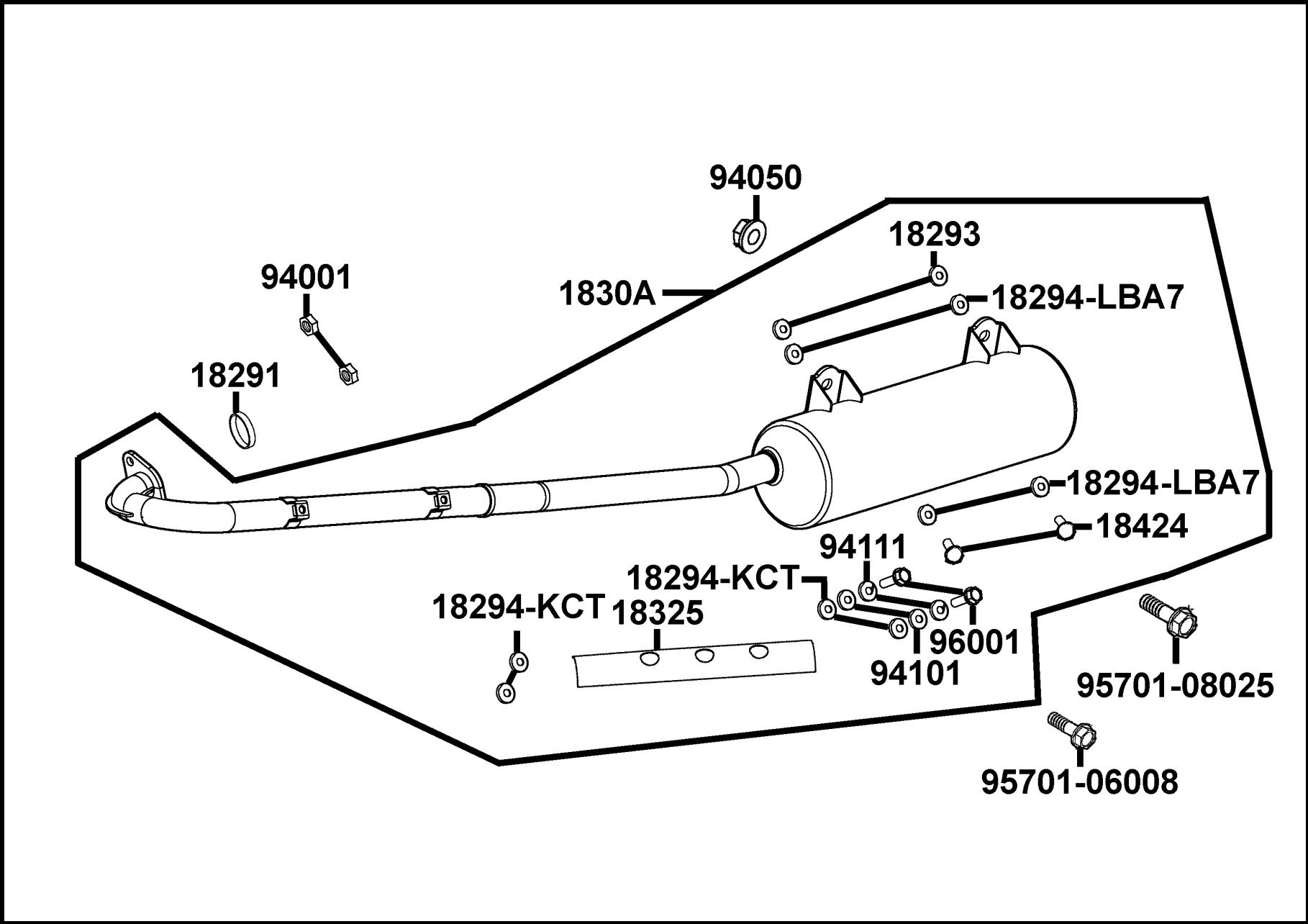
Air Cleaner



販賣記號 Sales mark	項目 Ref no	零件號碼 Part no	版數 Ver	英文名稱 Description	中文名稱 Chinese	需要用量 Regd no	建議售價 Ref Price
		95002-KKD6-E05	0	CLAMP D18 TUBE	管夾	2	
		95003-LBA7-900	0	TUBE DRAIN	通氣管	1	
		95701-06012-07	0	BOLT FLANGE 6*12	螺絲 6*12	2	

F14

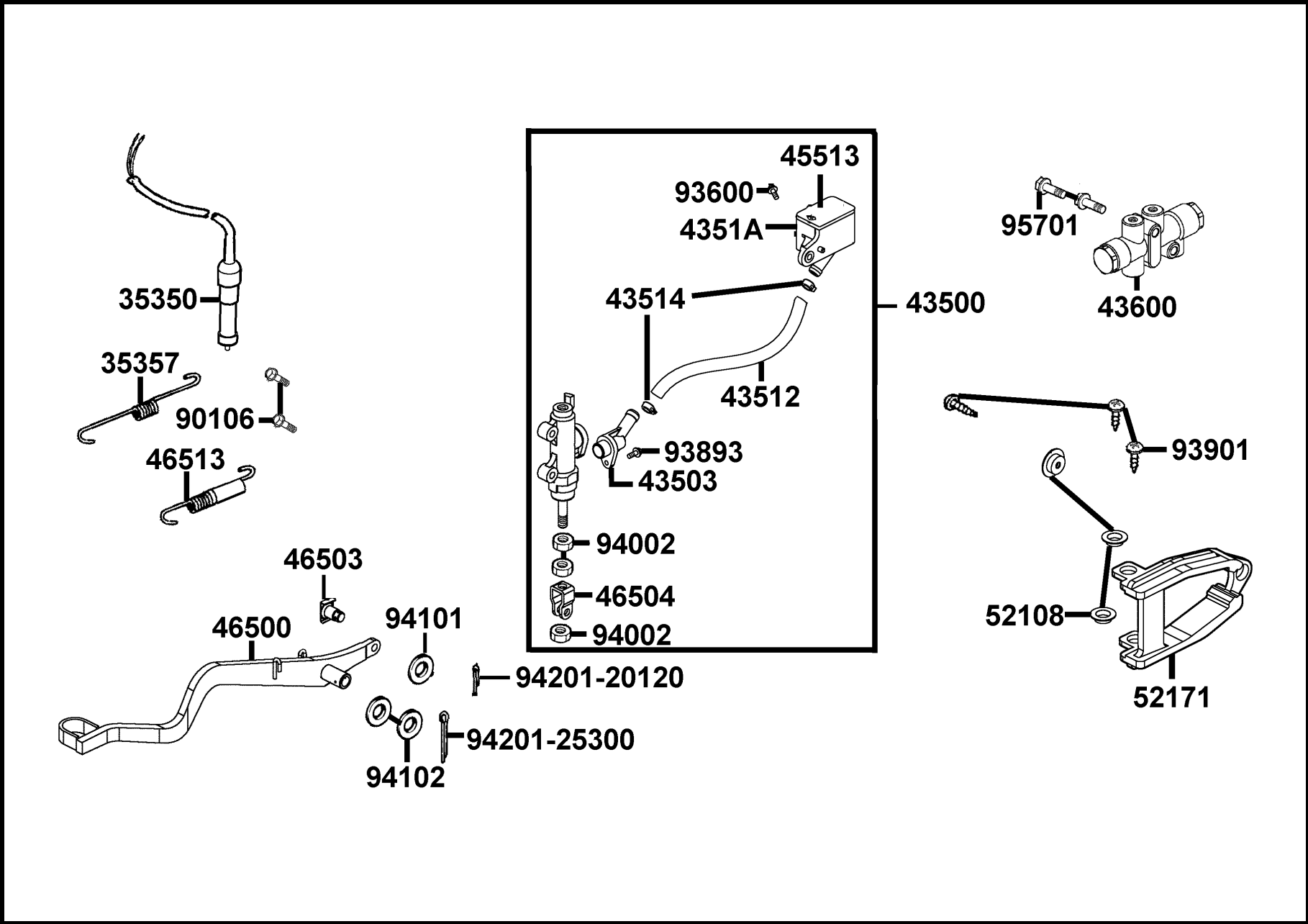
Exhaust Muffler



販賣記號 Sales mark	項目 Ref no	零件號碼 Part no	版數 Ver	英文名稱 Description	中文名稱 Chinese	需要用量 Regd no	建議售價 Ref Price
		18291-LBA7-900	0	GASKET EXH PIPE	排氣管墊圈	1	
		18293-LBA7-E00	0	RUBBER MUFFLER STAY	排氣管吊耳橡皮	2	
		18294-KCT-9000	0	PACKING PROTECTOR	防熱墊片	4	
		18294-LBA7-E00	0	PACKING MUFFLER STAY	墊片	4	
		1830A-LCA5-E00	2	MUFFLER ASSY EXH	排氣管	1	
		18325-LLB1-900	0	PROTECTOR PIPE EXHAUST	排氣管護蓋	1	
		18424-LBA7-E00	0	COLLAR MUFFLER STAY	排氣管吊耳套筒	2	
		94001-08080-0S	0	NUT HEX 8MM	螺帽 8MM	2	
		94050-08080	0	NUT FLANGE 8MM	螺帽 8 MM	1	
		94101-06200	0	WASHER PLAIN 6MM	華司 6MM	2	
		94111-06800	0	WASHER SPG 6MM	華司 6MM	2	
		95701-06008-07	0	BOLT FLANGE 6*8	螺絲 6*8	1	
		95701-08025-08	0	BOLT FLANGE 8*25	螺絲 8*25	1	
		96001-06012-08	0	BOLT FLANGE SH 6*12	螺絲 6*12	2	

F15

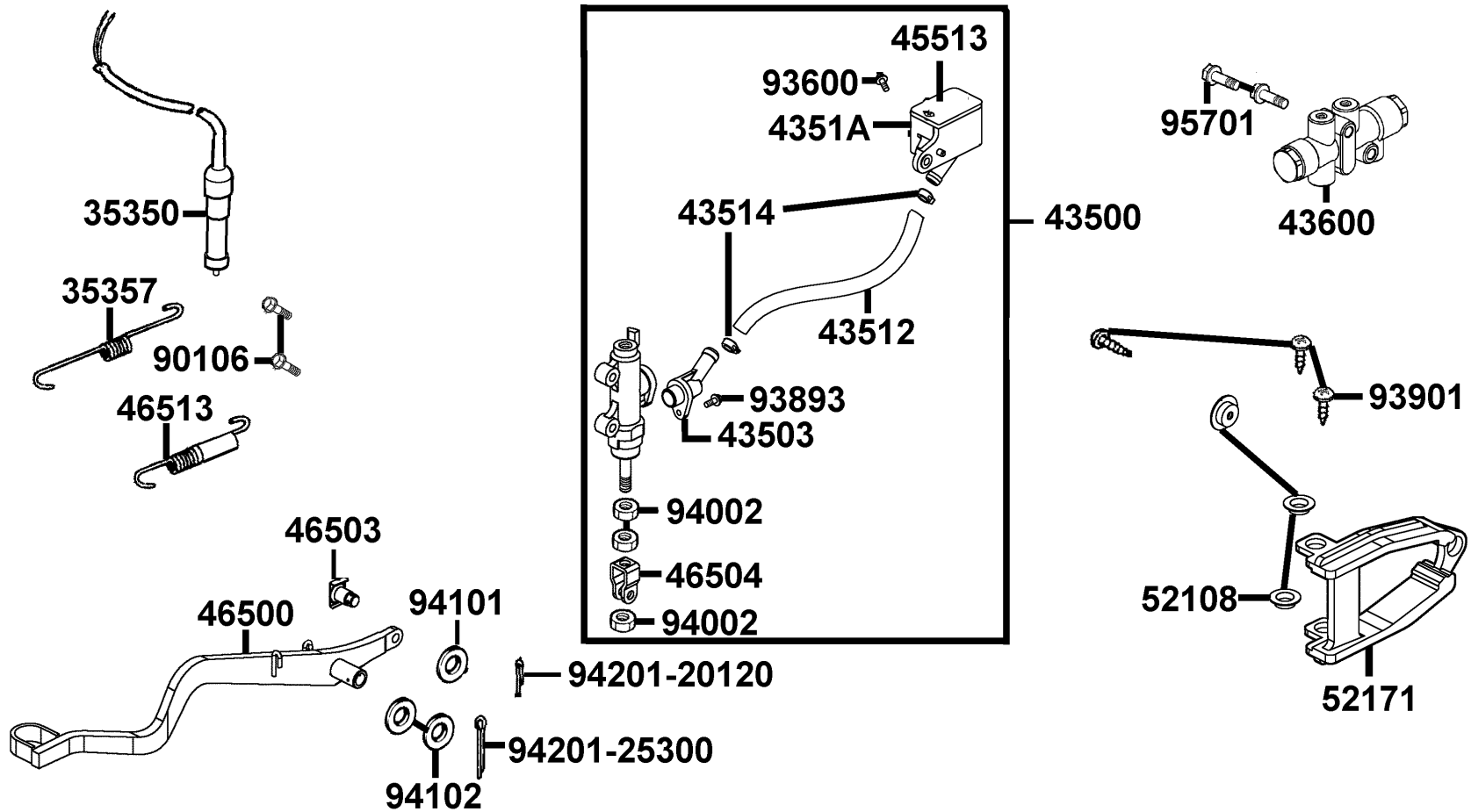
Master Cylinder Rear



販賣記號 Sales mark	項目 Ref no	零件號碼 Part no	版數 Ver	英文名稱 Description	中文名稱 Chinese	需要用量 Regd no	建議售價 Ref Price
		35350-LBA7-900	0	REAR STOP SW	煞車燈後置開關	1	
		35357-LBA7-900	0	SPG STOP SW	停止開關彈簧	1	
		43500-LBA7-E00	0	MASTER CYLINDER ASSY RR	後煞車主油缸組	1	
		43503-KGC4-E01	0	CONNECTOR	煞車油管連接彎頭	1	
		4351A-KW6-0000	0	OIL CUP ASSY	後煞車油缸	1	
		43512-LBA7-M30	0	HOSE M/C	後煞車油管	1	
		43514-445-7720-M1	0	CLAMP M/C OIL HOSE	煞車油管夾	2	
		43600-LBA7-E00	3	PCV ASSY	煞車由總泵閥組	1	
		45513-HA2-0070	0	CAP M/C	主油缸蓋	1	
		46500-LCA5-E00	0	PEDAL COMP RR BRAKE	後煞車踏板	1	
		46503-KW3-0000	0	PIN COMP BRK ROD	煞車踏板支柱	1	
		46504-MB2-0070	0	JOINT BRK ROD	連接桿	1	
		46513-KED9-900	0	SPG SET BRK PEDAL	煞車踏板彈簧	1	
		52108-KW6-9010	0	COLLAR CHAIN SLIDER	襯套	3	
		52171-LBA7-900	0	SLIDER CHAIN	外鍊條滑件	1	
		90106-LBA7-900	0	BOLT FLANGE 8*25	螺絲 8*25	2	
		93600-04040-1G	0	SCREW FLAT 4*40	螺絲 4*40	1	
		93893-04012-18	0	SCREW WASHER 4*12	螺絲 4*12	1	
		93901-26110	0	SCREW TAPPING 6*12	螺絲 6*12	3	
		94002-08000-0S	0	NUT HEX 8MM	螺帽 8MM	3	

F15

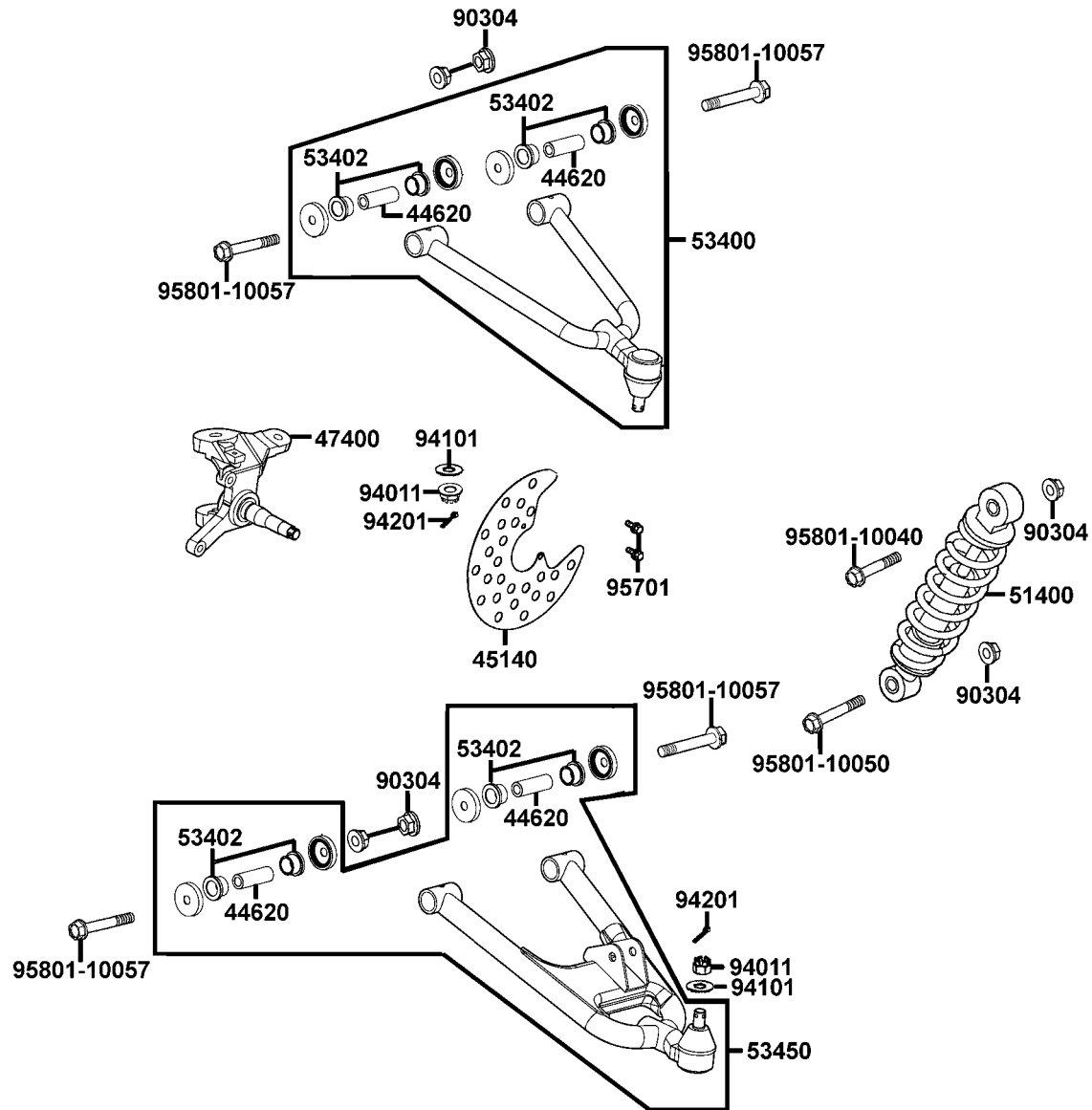
Master Cylinder Rear



販賣記號 Sales mark	項目 Ref no	零件號碼 Part no	版數 Ver	英文名稱 Description	中文名稱 Chinese	需要用量 Regd no	建議售價 Ref Price
		94101-08800	0	WASHER PLAIN 8MM	華司 8MM	1	
		94102-14800	0	WASHER PLAIN 14MM	華司 14MM	2	
		94201-20120	0	PIN SPLIT 2*12	插銷 2*12	1	
		94201-25300	0	PIN SPLIT 2.5*30	插銷 2.5*30	1	
		95701-06035-07	0	BOLT FLANGE 6*35	螺絲 6*35	2	

F16

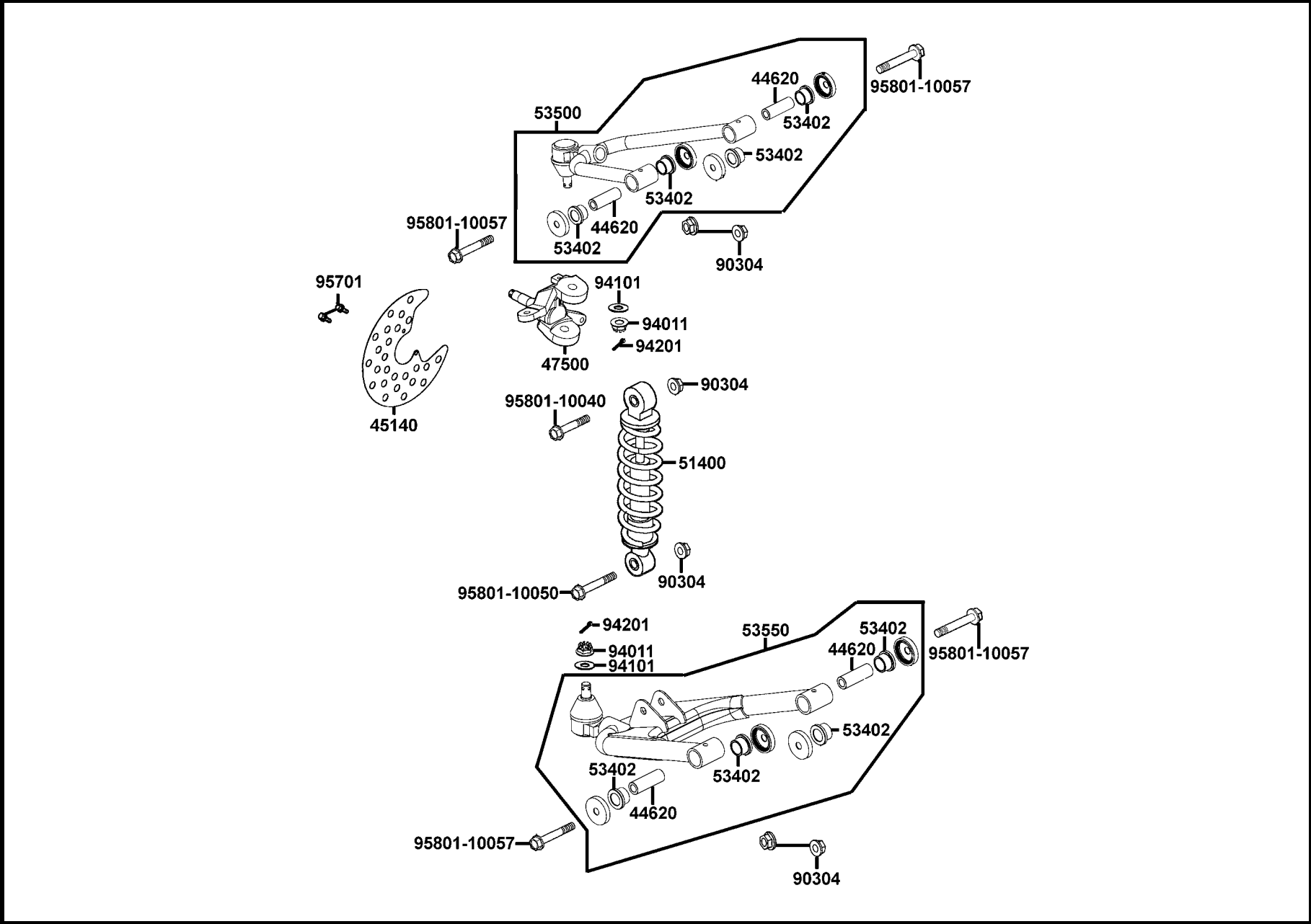
Cushion • Right Arm Swing



販賣記號 Sales mark	項目 Ref no	零件號碼 Part no	版數 Ver	英文名稱 Description	中文名稱 Chinese	需要用量 Regd no	建議售價 Ref Price
		44620-LBA7-900	3	COLLAR SWING ARM	前緩衝臂套筒	4	
		45140-LCA5-E00	0	GUARD BRAKE DISK	摩擦圓盤護蓋	1	
		47400-LCA5-E00	0	KNUCKLE ASSY R STEERING	右轉向桿	1	
**		51400-LCA5-E00	2	CUSHION ASSY FR	前避震器	1	
		53400-LCA5-E00	3	ARM ASSY R UP SWING	右上緩衝臂組	1	
		53402-LLB1-900	0	BUSH SWING ARM	襯套	8	
		53450-LCA5-E00	3	ARM ASSY R LOW SWING	右下緩衝臂組	1	
		90304-GW0-9020-M2	0	NUT U FLANGE 10MM	螺帽 10MM	6	
		94011-12080-0S	0	NUT CASTLE 12MM	螺帽 12MM	2	
		94101-12800	0	WASHER PLAIN 12MM	華司 12MM	2	
		94201-30251	0	PIN SPLIT 3*25	插銷 3*25	2	
		95701-06010-08	0	BOLT FLANGE 6*10	螺絲 6*10	2	
		95801-10040-08	0	BOLT FLANGE 10*40	螺絲 10*40	1	
		95801-10050-07	0	BOLT FLANGE 10*50	螺絲 10*50	1	
		95801-10057-07	0	BOLT FLANGE 10*57	螺絲 10*57	4	

F17

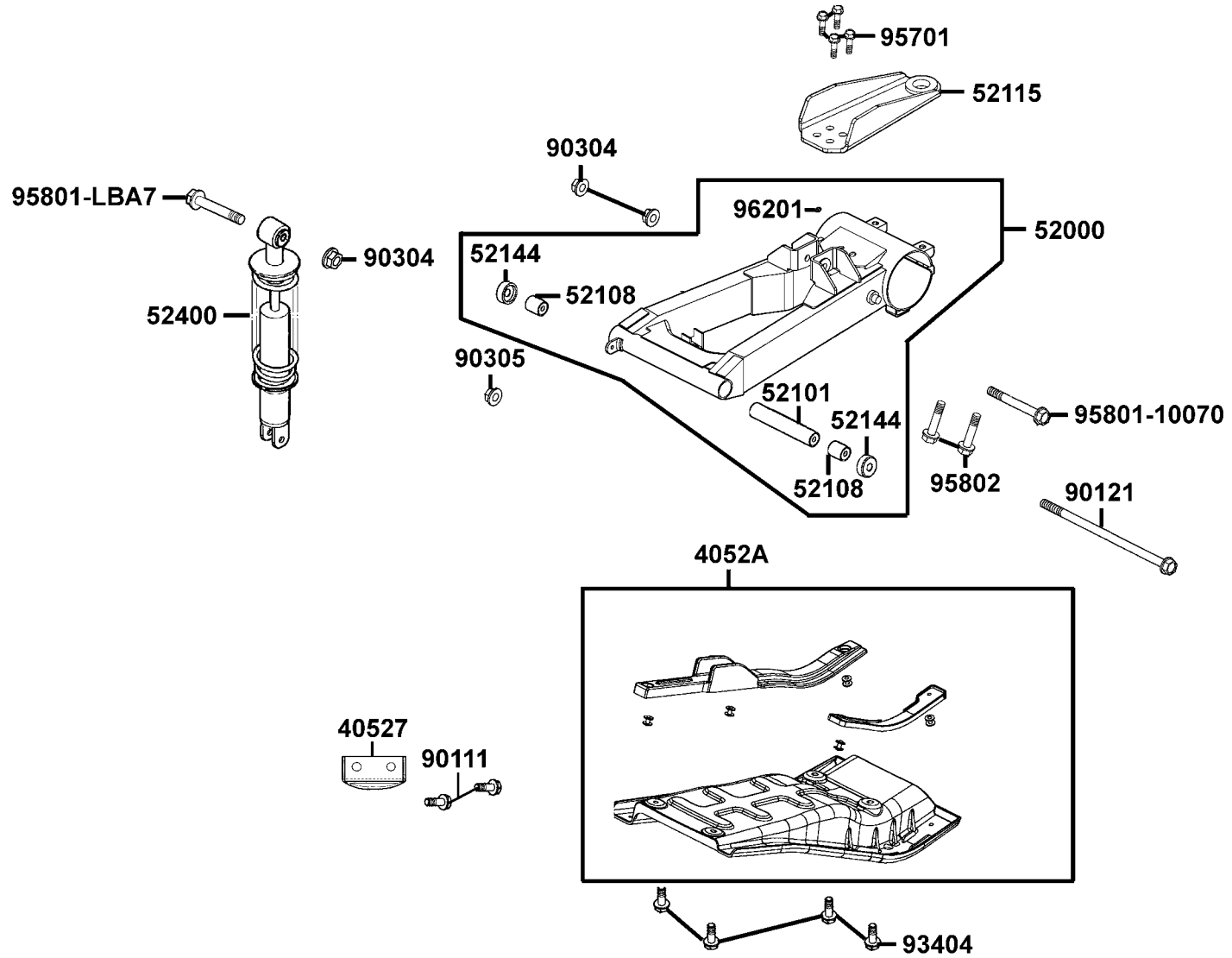
Cushion • Left Arm Swing



販賣記號 Sales mark	項目 Ref no	零件號碼 Part no	版數 Ver	英文名稱 Description	中文名稱 Chinese	需要用量 Regd no	建議售價 Ref Price
		44620-LBA7-900	3	COLLAR SWING ARM	前緩衝臂套筒	4	
		45140-LCA5-E00	0	GUARD BRAKE DISK	摩擦圓盤護蓋	1	
		47500-LCA5-E00	0	KNUCKLE ASSY L STEERING	左轉向桿	1	
**		51400-LCA5-E00	2	CUSHION ASSY FR	前避震器	1	
		53402-LLB1-900	0	BUSH SWING ARM	襯套	8	
		53500-LCA5-E00	3	ARM ASSY LEFT UP SWING	左上緩衝臂組	1	
		53550-LCA5-E00	0	ARM ASSY LEFT LOW SWING	左下緩衝臂組	1	
		90304-GW0-9020-M2	0	NUT U FLANGE 10MM	螺帽 10MM	6	
		94011-12080-0S	0	NUT CASTLE 12MM	螺帽 12MM	2	
		94101-12800	0	WASHER PLAIN 12MM	華司 12MM	2	
		94201-30251	0	PIN SPLIT 3*25	插銷3*25	2	
		95701-06010-08	0	BOLT FLANGE 6*10	螺絲 6*10	2	
		95801-10040-08	0	BOLT FLANGE 10*40	螺絲 10*40	1	
		95801-10050-07	0	BOLT FLANGE 10*50	螺絲 10*50	1	
		95801-10057-07	0	BOLT FLANGE 10*57	螺絲 10*57	4	

F18

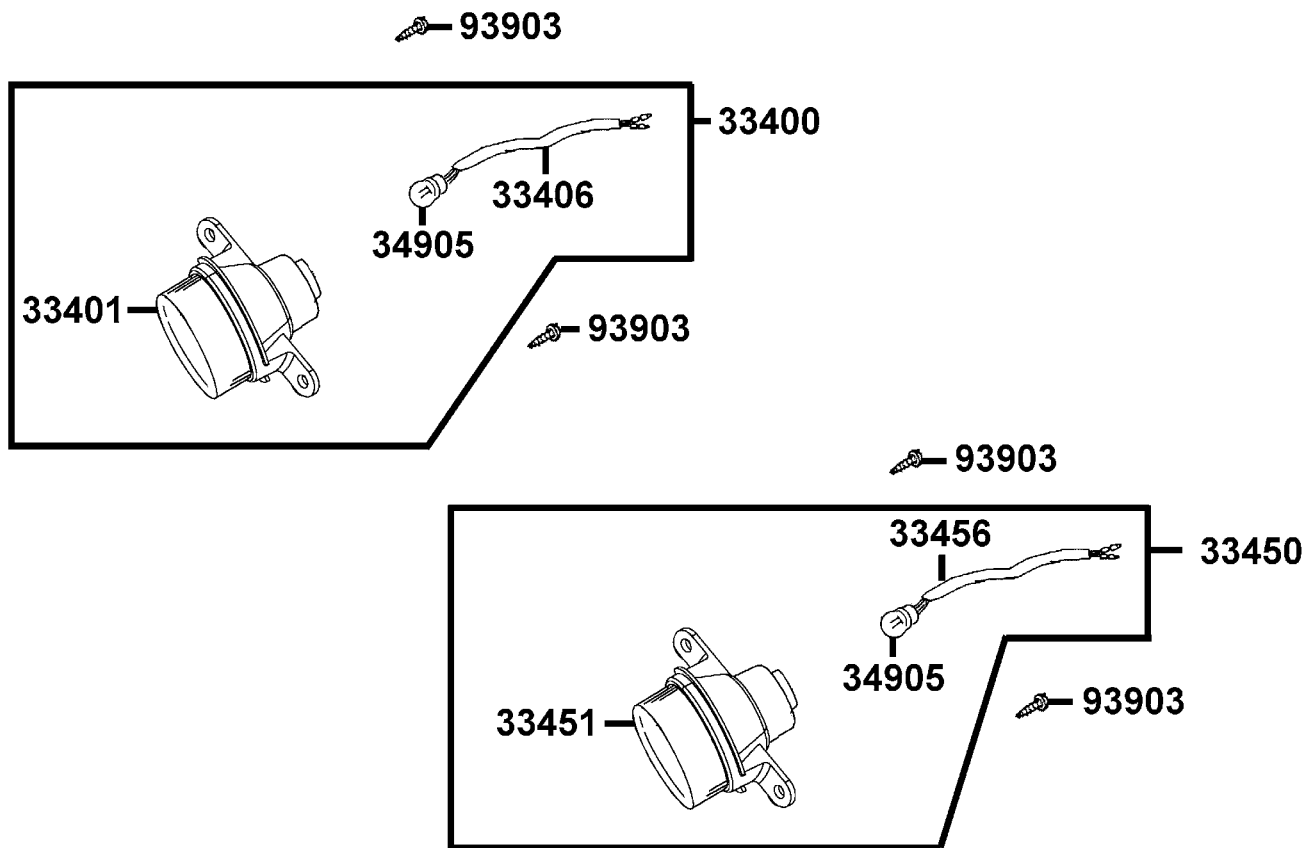
Rear Fork



販賣記號 Sales mark	項目 Ref no	零件號碼 Part no	版數 Ver	英文名稱 Description	中文名稱 Chinese	需要用量 Regd no	建議售價 Ref Price
		4052A-LCA5-E00	0	GUARD ASSY REAR FORK	後叉下防塵蓋	1	
		40527-LBA7-600	0	SLIDER CHAIN	鏈條	1	
		52000-LCA5-E00	3	FORK ASSY RR	後叉組	1	
		52101-LLB1-900	0	COLLAR RR FORK DIST	後叉套筒	1	
		52108-KE5-0040	0	BUSH RR FORK	後叉襯套	2	
		52115-LCA5-E00	2	TRAILER RR FORK	後拖車輔助板	1	
		52144-LBA7-900	0	CAP RR FORK DUST SEAL	後叉防塵蓋	2	
**		52400-LCA5-E00	2	CUSHION ASSY RR	後避震器	1	
		90111-147-0000	0	BOLT FLANGE 6*17	螺絲 6*17	2	
		90121-LBA7-900	0	BOLT RR FORK PIVOT	螺絲	1	
		90304-GW0-9020-M2	0	NUT U FLANGE 10MM	螺帽 10MM	3	
		90305-GE8-9010	0	NUT U 14MM	螺帽 14MM	1	
		93404-06016-07	0	BOLT WASHER 6*16	螺絲 6*16	4	
		95701-10020-08	0	BOLT FLANGE 10*20	螺絲 10*20	4	
		95801-10070-07	0	BOLT FLANGE 10*70	螺絲 10*70	1	
		95801-LBA7-900	0	BOLT FLANGE 10*53	螺絲 10*53	1	
		95802-LBA7-900	0	BOLT FLANGE 10*70	螺絲 10*70	2	
		96201-10000	0	NIPPLE CREASE	黃油嘴	1	

F19

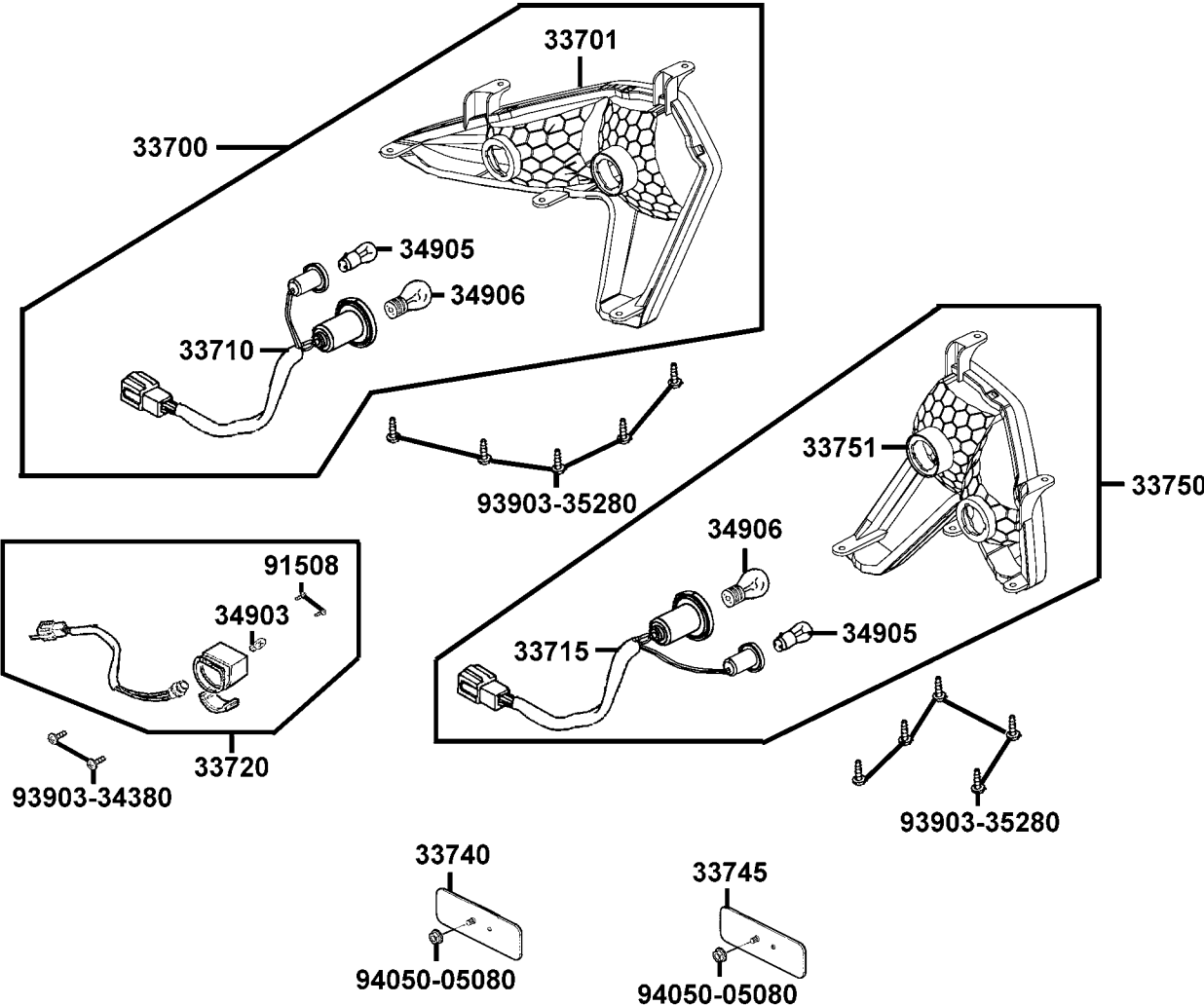
Light Fr Position



販賣記號 Sales mark	項目 Ref no	零件號碼 Part no	版數 Ver	英文名稱 Description	中文名稱 Chinese	需要用量 Regd no	建議售價 Ref Price
		33400-LCA5-E00	0	WINKER ASSY R FR	右前方向燈組	1	
		33401-LCA5-E00	0	UNIT WINKER R FR	右前方向燈殼	1	
		33406-LCA5-E00	0	SOCKET COMP	方向燈配線	1	
		33450-LCA5-E00	0	WINKER ASSY L FR	左前方向燈組	1	
		33451-LCA5-E00	0	UNIT WINKER L FR	左前方向燈殼	1	
		33456-LCA5-E00	0	SOCKET COMP	方向燈配線	1	
		34905-LBA7-E00	0	BULB WINKER 12V10W	燈泡 12V10W	2	
		93903-35380	0	SCREW TAPPING 5*16	螺絲 5*16	4	

F20

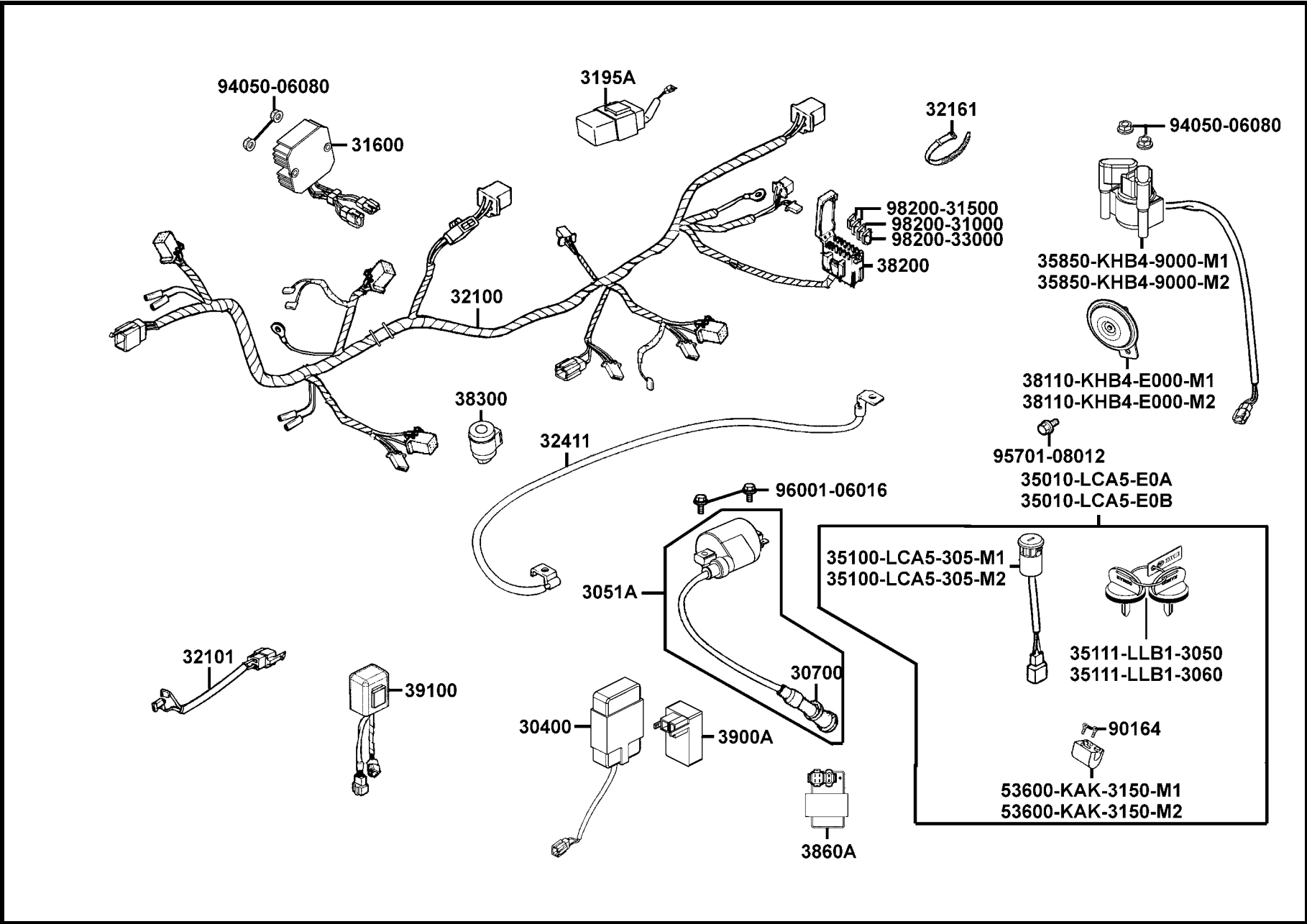
Light Tail



販賣記號 Sales mark	項目 Ref no	零件號碼 Part no	版數 Ver	英文名稱 Description	中文名稱 Chinese	需要用量 Regd no	建議售價 Ref Price
		33700-LCA5-E00	0	LIGHT ASSY R RR COMB	右後燈組	1	
		33701-LCA5-E00	0	UNIT TAIL LIGHT R	右後燈殼	1	
		33710-LCA5-E00	0	SOCKET COMP R RR COMB	右後燈配線	1	
		33715-LCA5-E00	0	SOCKET COMP L RR COMB	左後燈配線	1	
		33720-LCA5-E00	1	LIGHT ASSY LICENSE	牌照燈組	1	
		33740-LCA5-E00	0	REFLECTOR ASSY R RR	右後反射片組	1	
		33745-LCA5-E00	0	REFLECTOR ASSY L RR	左後反射片組	1	
		33750-LCA5-E00	0	LIGHT ASSY L RR COMB	左後燈組	1	
		33751-LCA5-E00	0	UNIT TAIL LIGHT L	左後燈殼	1	
		34903-KCP-9000	0	BULB POSITION LIGHT 12V5W	位置燈泡	1	
		34905-LBA7-E00	0	BULB WINKER 12V10W	燈泡	2	
		34906-KCP-9000	0	BULB TAIL & STOP	後燈燈泡	2	
		91508-KV7-6710-M1	0	SCREW TAPPING 4*14	螺絲 4*14	2	
		93903-35280	0	SCREW TAPPING 5*12	螺釘 5*12	10	
		93903-34380	0	SCREW TAPPING 4*12	螺絲 4*12	2	
		94050-05080	0	NUT FLANGE 5 MM	螺帽	2	

F21

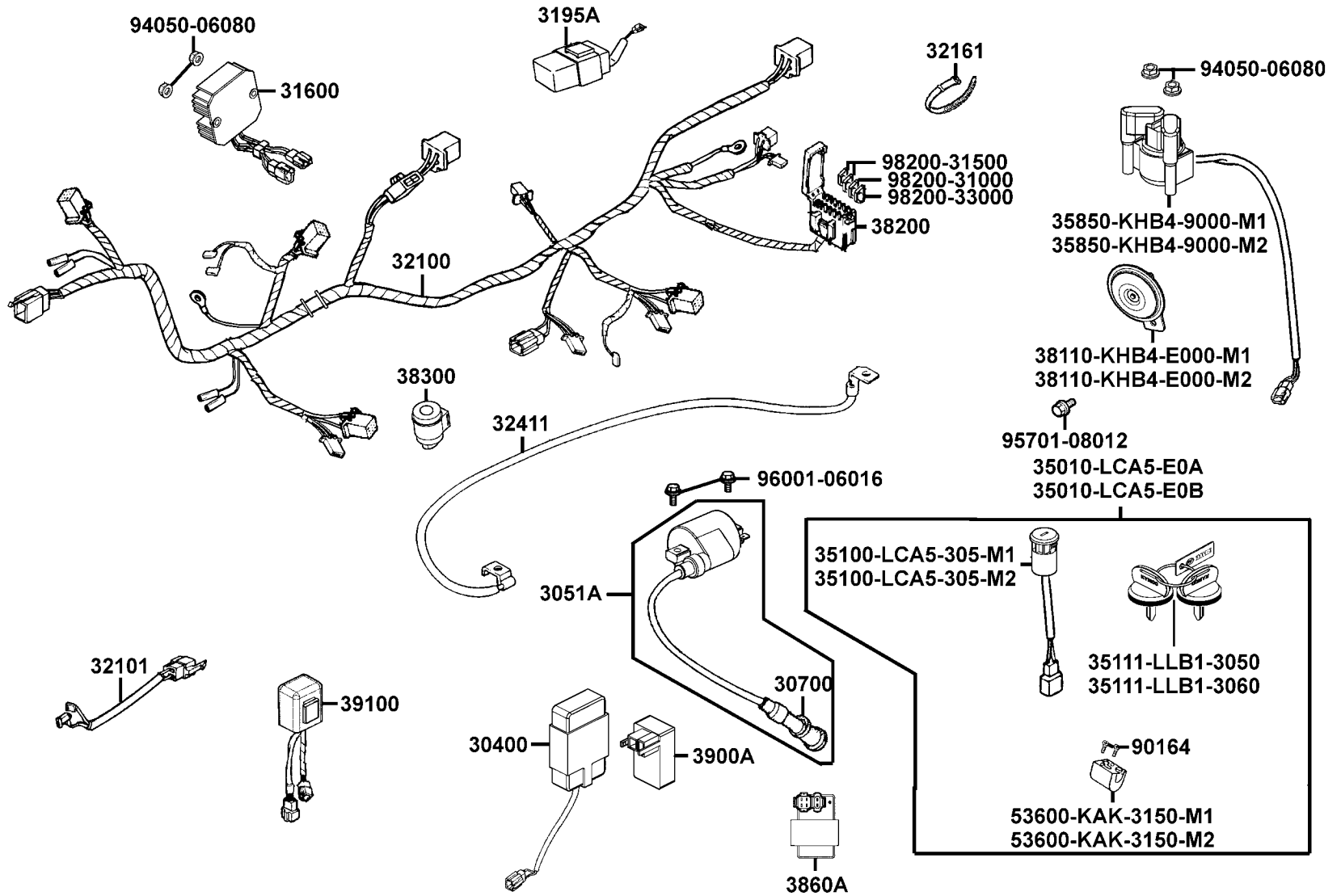
Harness Wire



販賣記號 Sales mark	項目 Ref no	零件號碼 Part no	版數 Ver	英文名稱 Description	中文名稱 Chinese	需要用量 Regd no	建議售價 Ref Price
		30400-LCA5-E00	0	UNIT ASSY IGNITION	電子點火系統	1	
		3051A-KHE7-9000	1	COIL ASSY IGNITION	點火線圈	1	
		30700-KFC8-E000-M8	1	CAP ASSY NOISE SUPPRESSOR	火星塞蓋	1	
		31600-LBA7-900	0	REG REC COMP	整流器	1	
		3195A-LBA7-E00	0	HAZARD CONTROL ASSY	警示燈控制器	1	
		32100-LCA5-E00	5	HARNESS WIRE	主配線	1	
		32101-LLB1-800	0	SUB CORD	配線	1	
		32161-LBA7-900	0	BAND WIRE	束帶	1	
		32411-LCA5-E00	0	CABLE BAT	電瓶導線	1	
		35010-LCA5-E0A	0	KEY SET	開關組	1	
		35010-LCA5-E0B	0	KEY SET	開關組	1	
		35100-LCA5-305-M1	0	SW ASSY COMB	主開關	1	
		35100-LCA5-305-M2	0	SW ASSY COMB	主開關	1	
		35111-LLB1-3050	0	KEY COMP	鎖匙右切	1	
		35111-LLB1-3060	0	KEY COMP	鎖匙左切	1	
		35850-KHB4-9000-M1	0	SET START MAG	起動開關組	1	
		35850-KHB4-9000-M2	1	SET START MAG	起動開關組	1	
		38110-KHB4-E000-M1	0	HORN COMP	喇叭	1	
		38110-KHB4-E000-M2	0	HORN COMP	喇叭	1	
		38200-KBE-9000	0	BOX COMP FUSE	保險絲盒	1	

F21

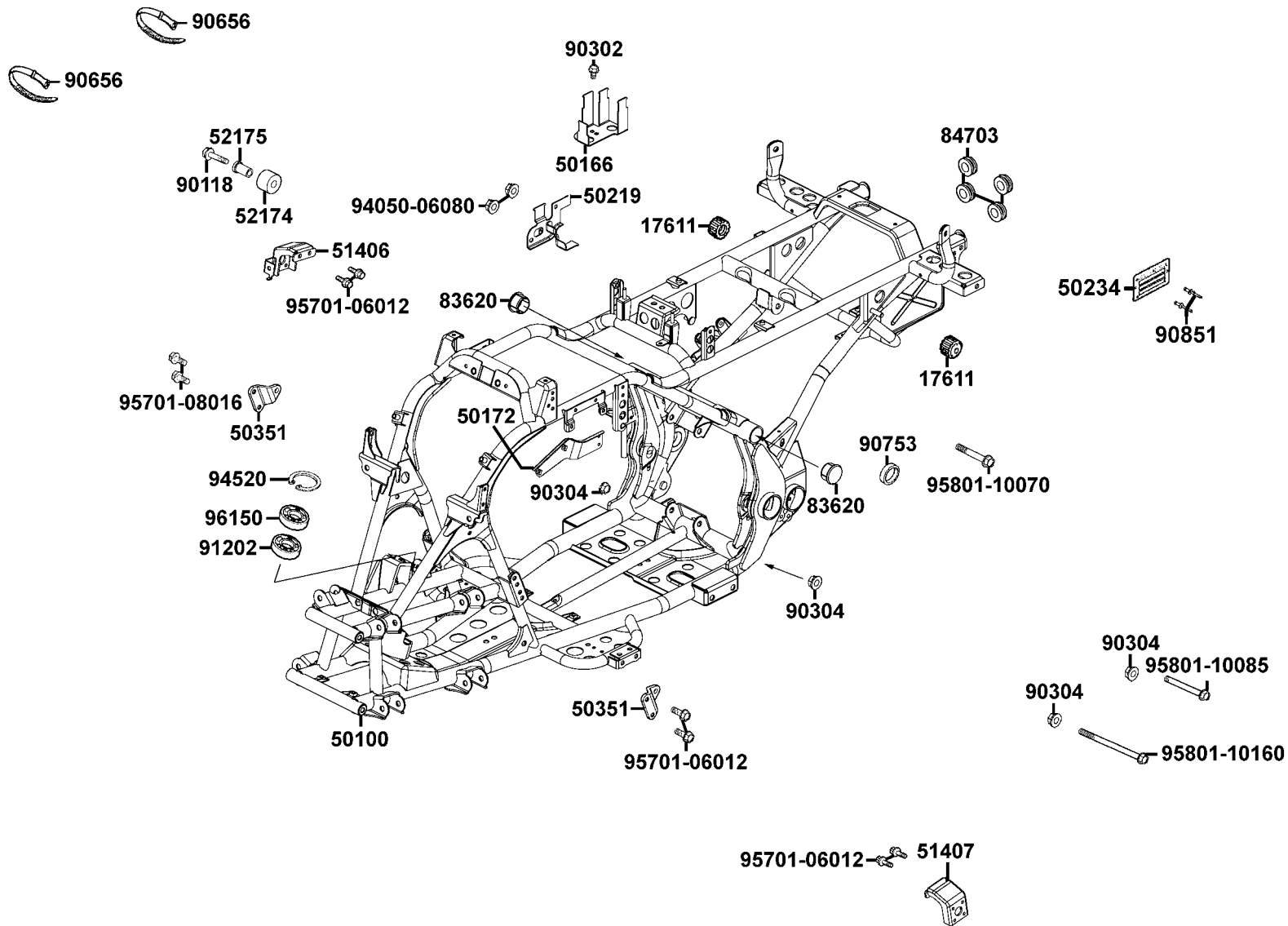
Harness Wire



販賣記號 Sales mark	項目 Ref no	零件號碼 Part no	版數 Ver	英文名稱 Description	中文名稱 Chinese	需要用量 Regd no	建議售價 Ref Price
		38300-KCE-9000	1	REALY ASSY WINKER	方向燈繼電器	1	
		3860A-LCA5-E01	2	CONTROL UNIT LIGHTIN	大燈控制器	1	
		3900A-LBA7-900	0	CONTROL ASSY GEAR CHANGE	齒輪控制器組	1	
		39100-LBA7-E00	0	EMI FILTER FAN MOTOR	風扇馬達濾波器	1	
		53600-KAK-3150-M1	0	LOCK SET STRG HANDLE	轉向手柄固定鎖	1	
		53600-KAK-3150-M2	0	LOCK SET STRG HANDLE	轉向手柄固定鎖	1	
		90164-028-9000	1	SCREW FLAT U LOCK 6*12	特殊螺絲	2	
		94050-06080	0	NUT FLANGE 6MM	螺帽 6MM	4	
		95701-08012-08	0	BOLT FLANGE 8*12	螺絲 8*12	1	
		96001-06016-08	0	BOLT FLANGE SH 6*16	螺絲 6*16	2	
		98200-31000	0	BLADE FUSE 10A	保險絲	1	
		98200-31500	0	BLADE FUSE 15A	保險絲	2	
		98200-33000	0	BLADE FUSE 30A	保險絲	1	

F22

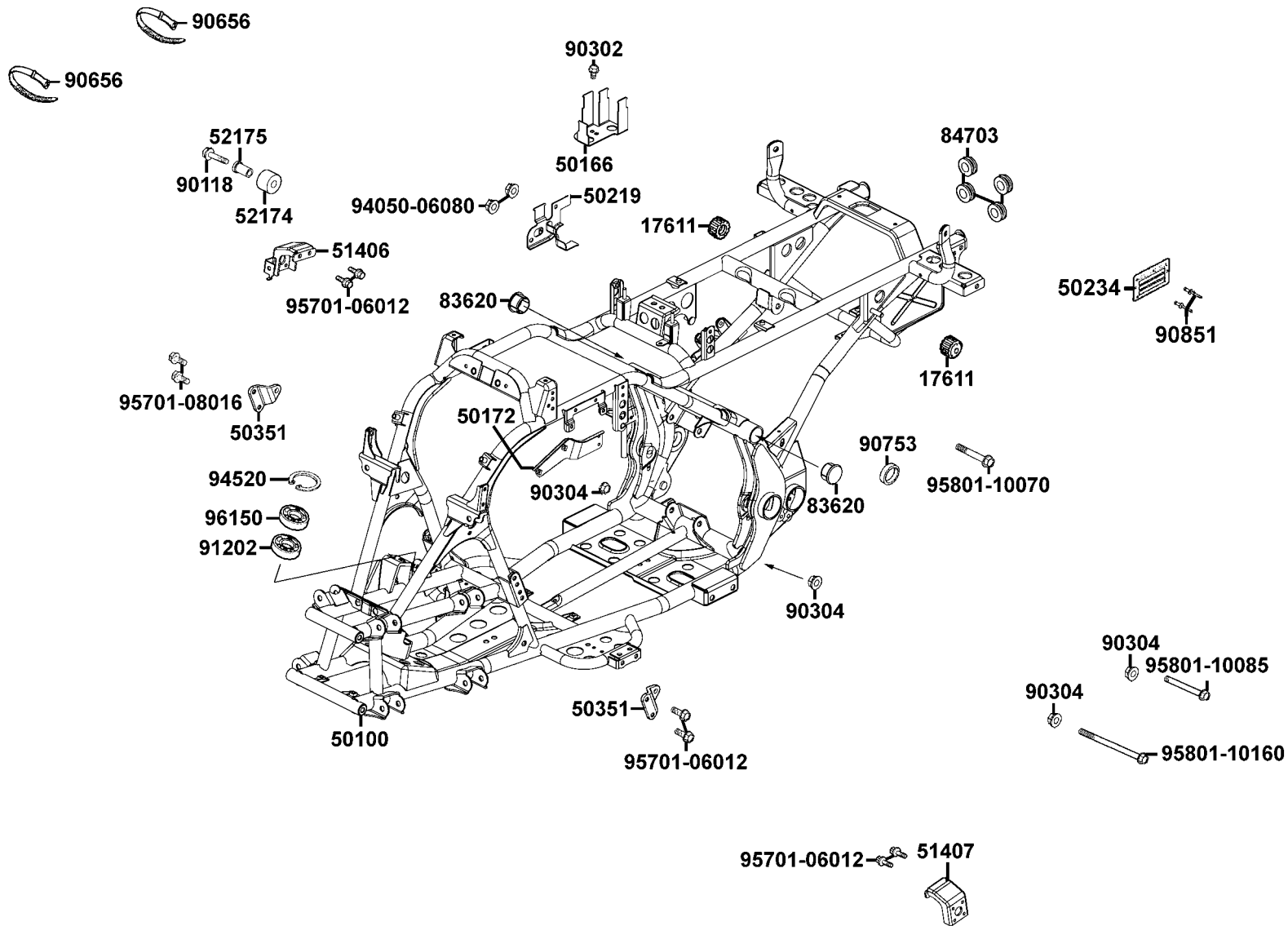
Frame Body



販賣記號 Sales mark	項目 Ref no	零件號碼 Part no	版數 Ver	英文名稱 Description	中文名稱 Chinese	需要用量 Regd no	建議售價 Ref Price
		17611-286-0010	0	CUSHION FRONT FUEL TANK	油箱減震橡皮	2	
		50100-LCA5-E00	4	BODY COMP FRAME	車架	1	
		50166-LBA7-900	0	STAY START MAG SW	主開關托架	1	
		50172-LBA7-900	0	STAY CATCH TANK	油氣回收器支架	1	
		50219-LCA5-E00	0	STAY WINKER RELAY	方向燈繼電器座	1	
		50234-KHD4-E000	0	DLATE ID	ID 標誌	1	
		50351-LBA7-900	0	BRKT ENG HANGER	引擎懸吊托架	2	
		51406-LCA5-E00	0	RH STAY FR CARRIER	前載物架右支架	1	
		51407-LCA5-E00	0	STAY L FR FENDER	左前土除支架	1	
		52174-LBA7-900	2	RUBBER CHAIN DRIVE	鍊條橡皮	1	
		52175-LBA7-900	2	COLLAR CHAIN RUBBER	鍊條橡皮套筒	1	
		83620-LBA7-900	0	CAP PIPE	管蓋	2	
		84703-LLB1-900	0	RUBBER TAIL LIGHT	後燈橡皮	4	
		90118-GY6-9010	0	BOLT FLANGE 8*38	螺絲 8*38	1	
		90302-LLB1-E00	0	BOLT-WASH 5*12	螺絲 5*12	1	
		90304-GW0-9020-M2	0	NUT U FLANGE 10MM	螺帽 10MM	4	
		90656-KCBC-9000	0	BAND HARNESS WIRE	配線束帶	2	
		90753-GB4-6820-M1	0	OIL SEAL 27*40*6	防塵封 27*40*6	1	
		90851-KF9-7410-H1	0	RIVET 3.2*9.8	插銷	2	
		91202-LLB1-900	0	OIL SEAL 22*35*7	油封 22*35*7	1	

F22

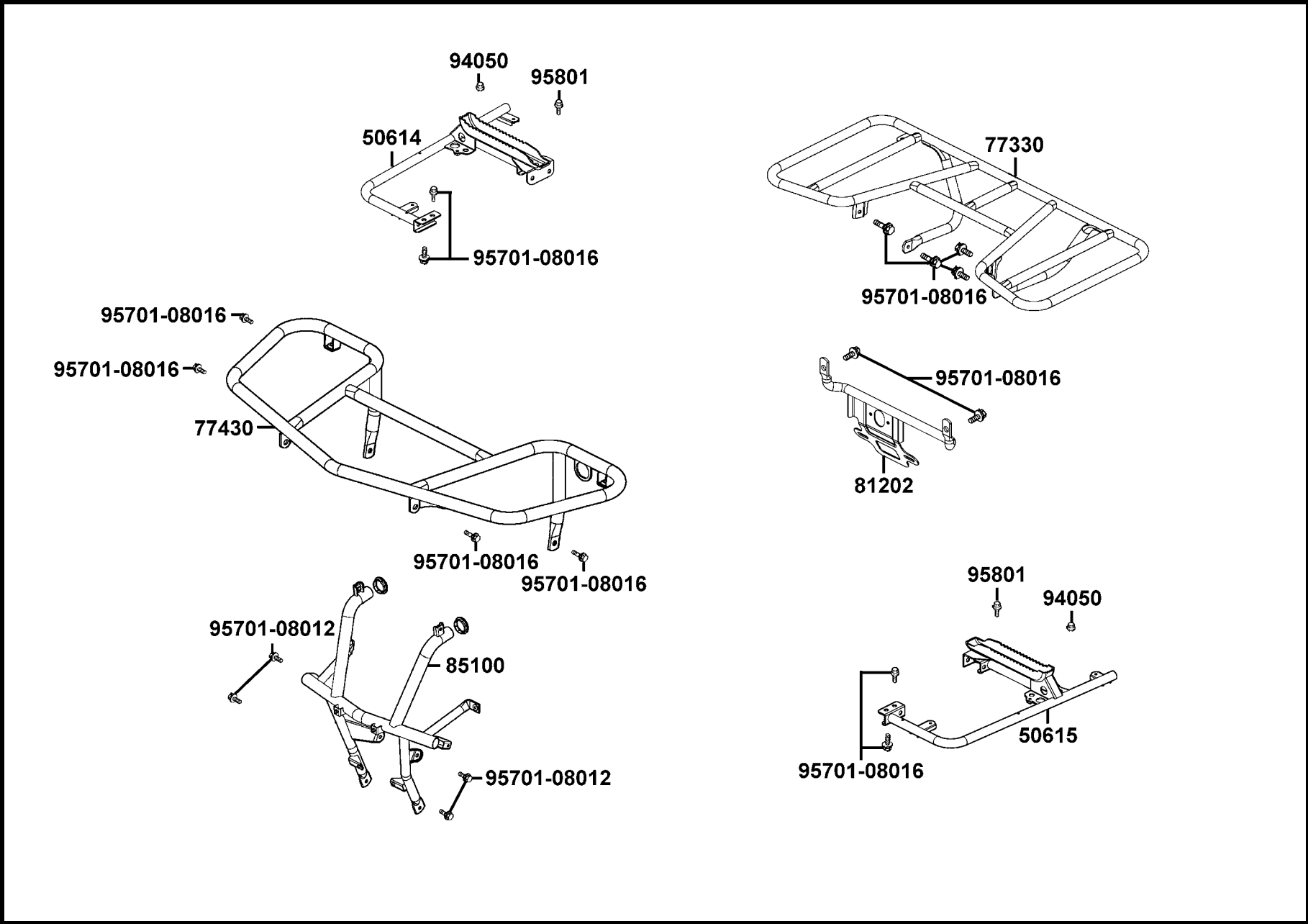
Frame Body



販賣記號 Sales mark	項目 Ref no	零件號碼 Part no	版數 Ver	英文名稱 Description	中文名稱 Chinese	需要用量 Regd no	建議售價 Ref Price
		94050-06080	0	NUT FLANGE 6MM	螺絲 6MM	2	
		94520-40000	0	CIR CLIP IN 40	內環夾	1	
		95701-06012-07	0	BOLT FLANGE 6*12	螺絲 6*12	6	
		95701-08016-07	0	BOLT FLANGE 8*16	螺絲 8*16	2	
		95801-10070-07	0	BOLT FLANGE 10*70	螺絲 10*70	1	
		95801-10160-07	0	BOLT FLANGE 10*160	螺絲 10*160	1	
		95801-10085-07	0	BOLT FLANGE 10*85	螺絲 10*85	1	
		96150-62030-10	0	BEARING BALL RADIAL 6203	軸承 6203	1	

F23

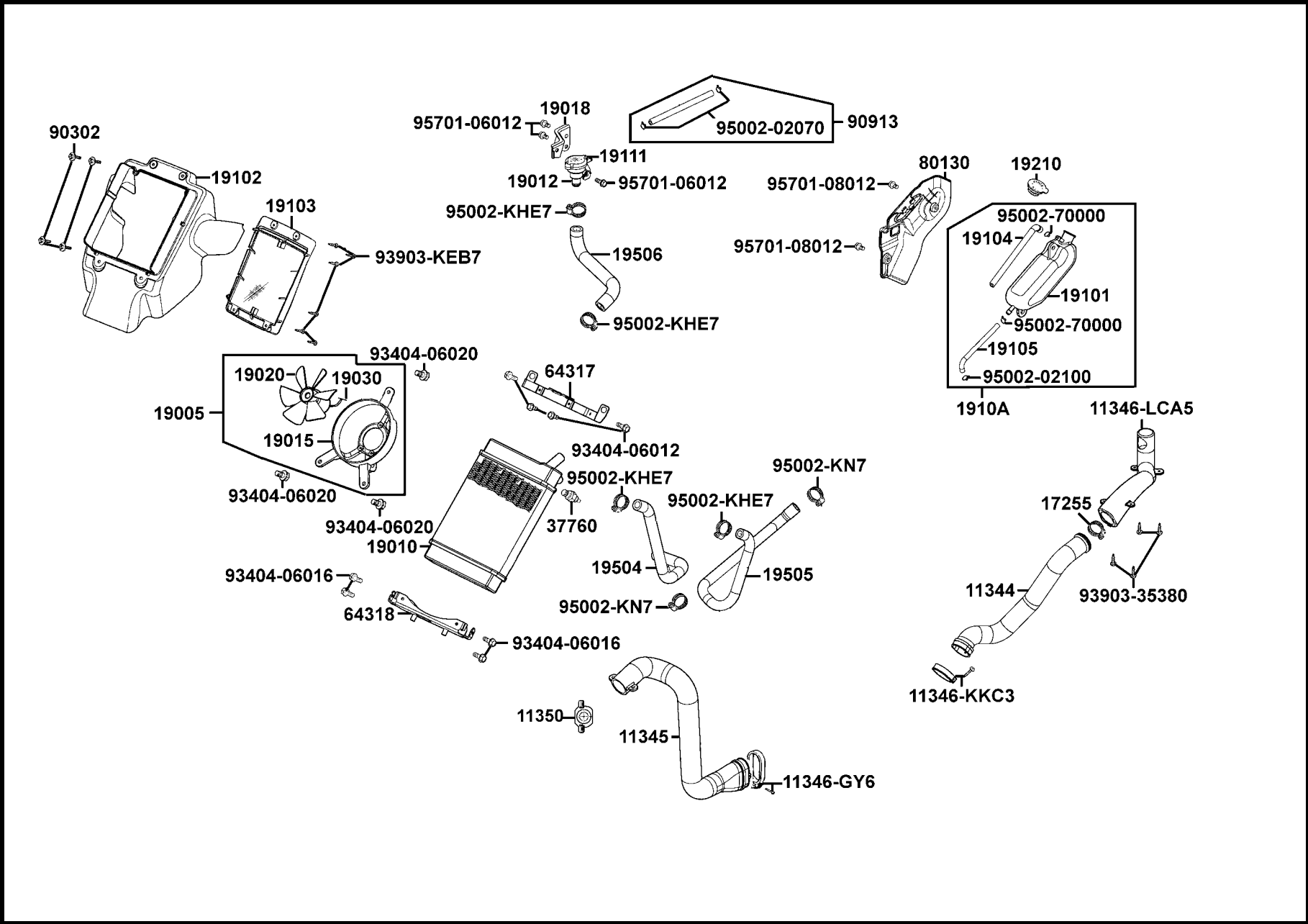
Rear Pipe Sub Frame



販賣記號 Sales mark	項目 Ref no	零件號碼 Part no	版數 Ver	英文名稱 Description	中文名稱 Chinese	需要用量 Regd no	建議售價 Ref Price
		50614-LCA5-E00	5	STAY R FLOOR PANEL	右側踏板座	1	
		50615-LCA5-E00	5	STAY L FLOOR PANEL	左側踏板座	1	
**		77330-LCA5-E00	4	REAR CARRIER LUGGAGE	後載物架	1	
		77430-LCA5-E00	0	FRONT CARRIER LUGGAGE	前載物架	1	
		81202-LCA5-E00	0	STAY NUMBER PLATE	載物架支架	1	
		85100-LCA5-E00	3	PIPE COMP FR BUMPER	前保險桿	1	
		94050-08080	0	NUT FLANGE 8MM	螺帽 8MM	2	
		95701-08012-08	0	BOLT FLANGE 8*12	螺絲 8*12	4	
		95701-08016-07	0	BOLT FLANGE 8*16	螺絲 8*16	14	
		95801-08035-07	0	BOLT FLANGE 8*35	螺絲 8*35	2	

F24

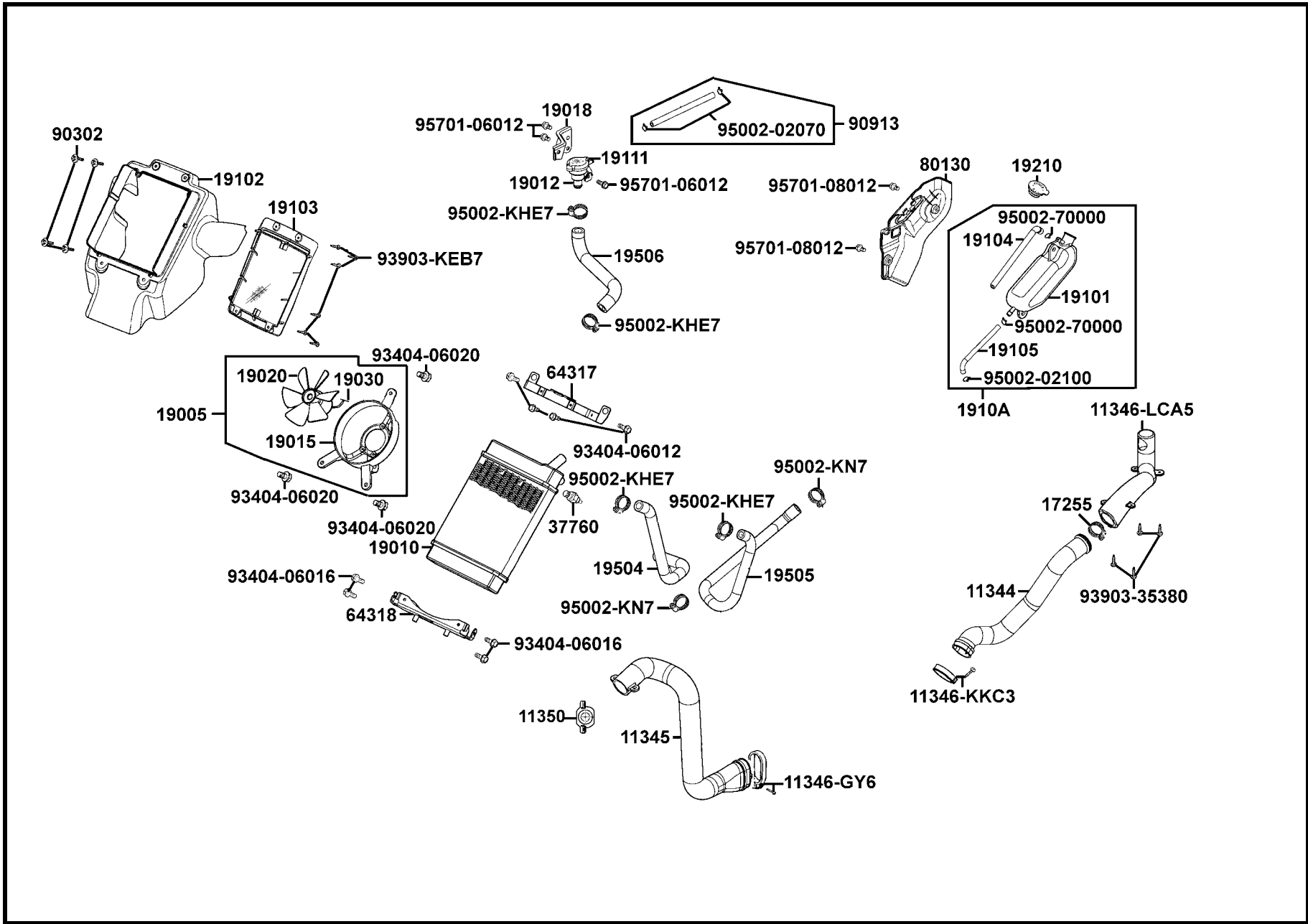
Radiator



販賣記號 Sales mark	項目 Ref no	零件號碼 Part no	版數 Ver	英文名稱 Description	中文名稱 Chinese	需要用量 Regd no	建議售價 Ref Price
		11344-LCA5-E00	0	DUCT B L COVER	左側蓋導風口	1	
		11345-LCA5-E00	0	DUCT A L COVER	右邊蓋導管 A	1	
		11346-GY6-9010	0	BAND L COVER DUCT	導管束帶	1	
		11346-KKC3-900	0	BAND L COVER DUCT	束帶	1	
		11346-LCA5-E00	0	DUCT C L COVER	左側蓋導風口	1	
		11350-LCA5-E00	1	ELEMENT DUCT A L COVER	濾紙	1	
		17255-323-0010	0	BAND A CONNECTING	連接管夾	1	
		19005-LBA7-900	0	SHROUD ASSY	冷卻風扇馬達組	1	
		19010-LBA7-900	0	RADIATOR COMP	水箱	1	
		19012-KHD8-9000	4	UNIT RADIATOR	水箱蓋組	1	
		19015-KKC4-9000	0	SHROUD COMP	風扇覆環	1	
		19018-LBA7-900	0	STAY UNIT RADIATOR	水箱支架	1	
		19020-KHD8-9000	0	FAN COOLING	風扇	1	
		19030-LBA7-900	0	MOTOR ASSY FAN	風扇馬達組	1	
		19101-LBA7-900	0	TANK RESERVE	預備水箱	1	
		19102-LCA5-E00	0	DUCT COOLING AIR	冷卻空氣導管	1	
		19103-LBA7-900	0	GRID RADIATOR	水箱架	1	
		19104-LBA7-900	0	HOSE ASSY DRAIN	溢流管	1	
		19105-LCA5-E00	0	HOSE ASSY RESERVE TANK-PRESSURE VALVE	水管	1	
		1910A-LCA5-E00	0	TANK ASSY RESERVE	預備水箱組	1	

F24

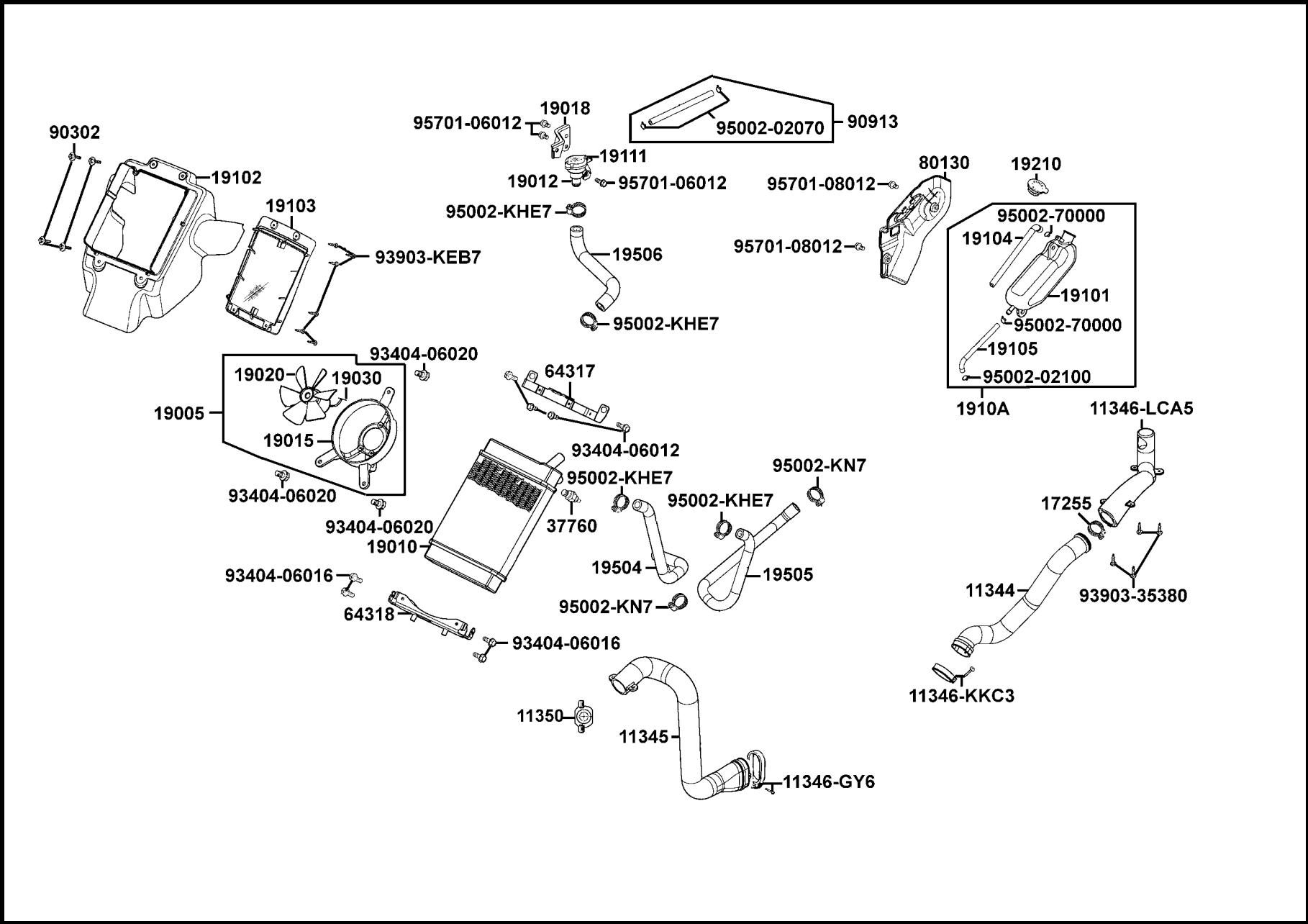
Radiator



販賣記號 Sales mark	項目 Ref no	零件號碼 Part no	版數 Ver	英文名稱 Description	中文名稱 Chinese	需要用量 Regd no	建議售價 Ref Price
		19111-GBE2-004	1	CAP COMP	水箱蓋	1	
		19210-KKC4-9000	0	CAP RESERVE TANK	儲備水箱蓋	1	
		19504-LBA7-900	0	HOSE WATER D RADIATOR-ENG	水管 D	1	
		19505-LBA7-900	0	HOSE WATER F ENG-RADIATOR	水管	1	
		19506-LBA7-900	0	HOSE WATER G RADIATOR-PRESSURE VALVE	水管 G	1	
		37760-KHD8-9000	0	SW ASSY THERMO	調溫開關組	1	
		64317-LBA7-900	0	STAY RADIATOR UP	水箱上支架	1	
		64318-LBA7-900	3	STAY RADIATOR BOTTOM	油箱套筒	1	
		80130-LBA7-900	0	PROTECTOR MASTER CYLINDER	煞車主油缸護蓋	1	
		90302-GY6-9010	0	BOLT-WASH 5*12	螺絲 5*12	4	
		90913-LBA7-900	0	TUBE ASSY WATER PUMP-PRESSURE VALVE	水管	1	
		93404-06012-08	0	BOLT WASHER 6*12	螺絲 6*12	4	
		93404-06016-07	0	BOLT WASHER 6*16	螺絲 6*16	4	
		93404-06020-07	0	BOLT WASHER 6*20	螺絲 6*20	3	
		93903-KEB7-9000	0	SCREW WASHER 4MM	螺絲 4MM	6	
		93903-35380	0	SCREW TAPPING 5*16	螺絲 5*16	4	
		95002-02070	0	CLIP B7 TUBE	管夾	2	
		95002-02100	0	CLIP B10 TUBE	管夾	1	
		95002-70000	0	CLIP C11 TUBE	管夾	2	
		95002-KHE7-9000	0	CLIP WATER HOSE	水管夾	4	

F24

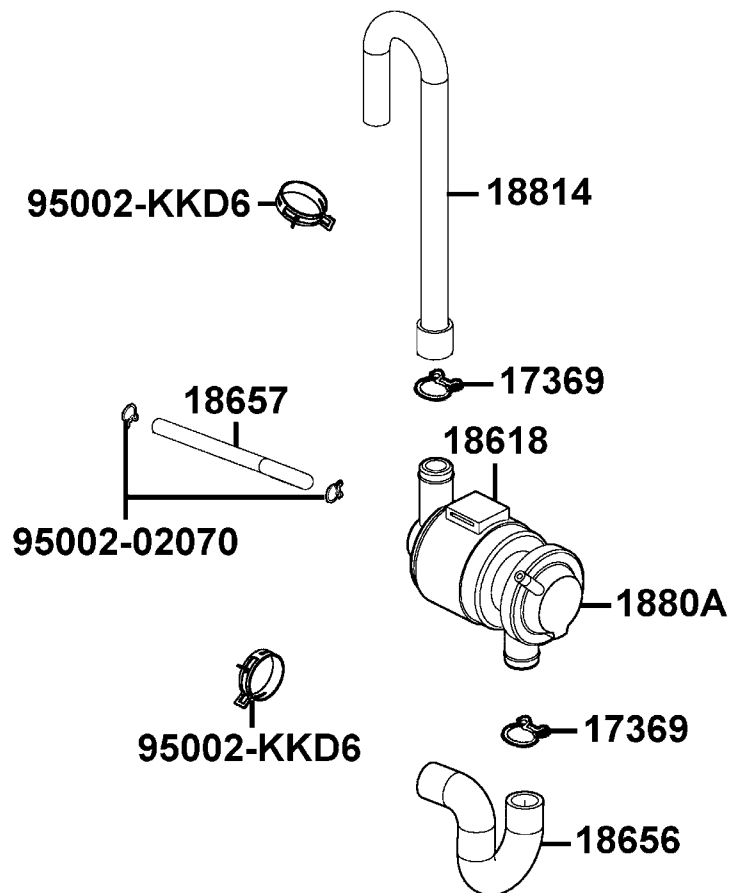
Radiator



販賣記號 Sales mark	項目 Ref no	零件號碼 Part no	版數 Ver	英文名稱 Description	中文名稱 Chinese	需要用量 Regd no	建議售價 Ref Price
		95002-KN7-9100	1	CLIP TUBE	管夾	2	
		95701-06012-08	0	BOLT FLANGE 6*12	螺絲 6*12	3	
		95701-08012-07	0	BOLT FLANGE 8*12	螺絲 8*12	2	

F25

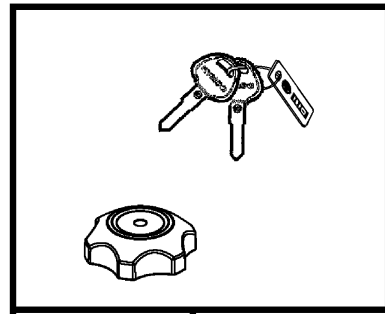
Air Aicv



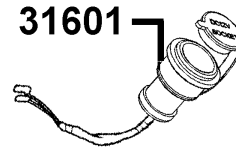
販賣記號 Sales mark	項目 Ref no	零件號碼 Part no	版數 Ver	英文名稱 Description	中文名稱 Chinese	需要用量 Regd no	建議售價 Ref Price
		17369-KB4-6700	1	CLIP BREATHER TUBE	通氣管夾	2	
		18618-LLF5-900	0	RUBBER AICV MOUNT	AICV橡皮	1	
		18656-LBA7-E00	2	DUCT AICV-REED VALVE	通氣管	1	
		18657-LBA7-E00	0	TUBE ASSY VACUUM	真空管	1	
		1880A-LBA7-E0A	0	A/C-AICV ASSY	空氣噴射閥組	1	
		18814-LCA5-E00	0	DUCT AIR-AICV	通氣管	1	
		95002-02070	0	CLIP B7 TUBE	管夾	2	
		95002-KKD6-E05	0	CLAMP D18 TUBE	管夾	2	

F26

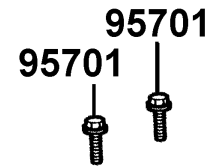
Option part



17620

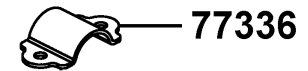


31601

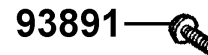


95701

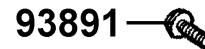
95701



77336



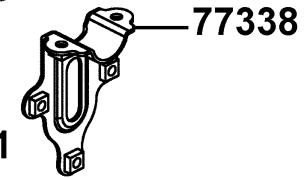
93891



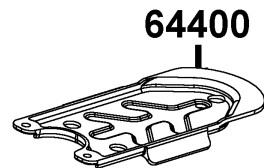
93891



93891



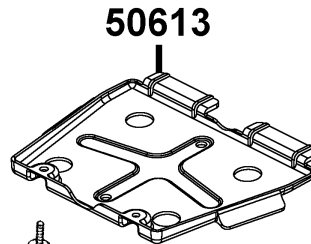
77338



64400



93404



50613

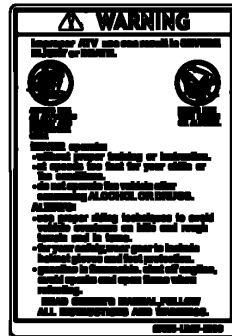


93404

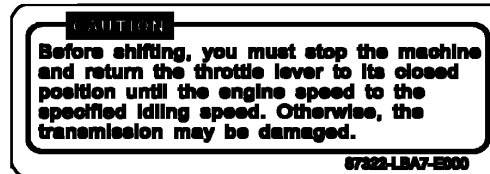
販賣記號 Sales mark	項目 Ref no	零件號碼 Part no	版數 Ver	英文名稱 Description	中文名稱 Chinese	需要用量 Regd no	建議售價 Ref Price
		17620-LCA5-325	0	FUEL FILLER CAP COMP	油箱蓋	1	
		31601-LCA5-E00	0	SOCKET COMP DC 12V	充電插座組	1	
		50613-LCA5-E00	0	GUARD B ENGINE	引擎下側防護板B	1	
		64400-LCA5-E00	0	GUARD A ENGINE	引擎下側防護板A	1	
		77336-LCA5-E00	0	STAY A TRAILER ELE JOINT	拖車電源座固定架A	1	
		77338-LCA5-E00	0	STAY B TRAILER ELE JOINT	拖車電源座固定架B	1	
		93404-KKC2-900	0	BOLT WASH 6*16	螺絲6*16	4	
		93891-05030-07	0	SCREW WASHER 5*30	螺絲 5*30	3	
		95701-05012-07	0	BOLT FLANGE 5*12	螺絲 5*12	2	

F27

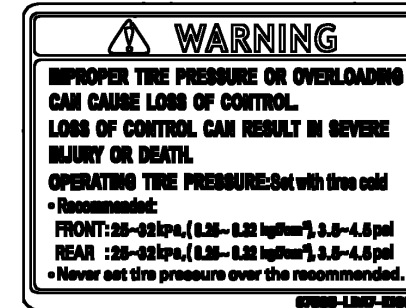
Caution Label



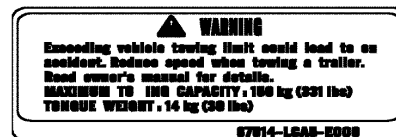
87515



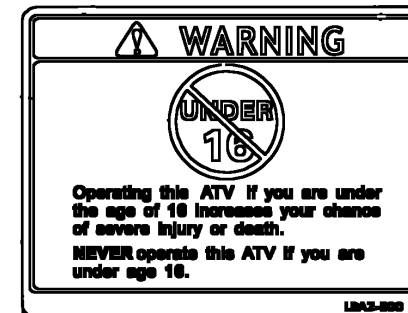
87322



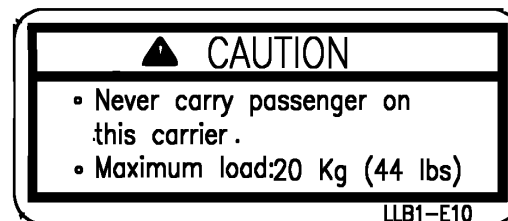
87505



87514



87517

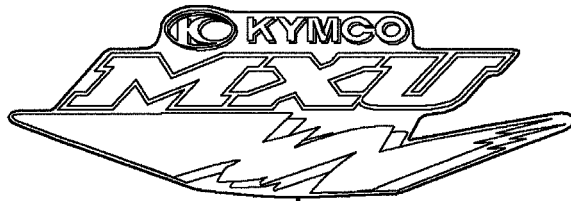


87556-LLB1

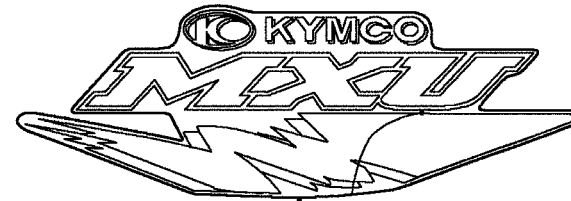


87556-LCA5

販賣記號 Sales mark	項目 Ref no	零件號碼 Part no	版數 Ver	英文名稱 Description	中文名稱 Chinese	需要用量 Regd no	建議售價 Ref Price
		87322-LBA7-E00	0	CAUTION SHIFIT GEARS	標籤	1	
		87505-LBA7-E01	0	LABEL TIRE ON ROAD	標籤	1	
**		87514-LCA5-E00	0	CAUTION MAXIMUM CAPACITY	標籤	1	
		87515-LBA7-E01	0	CAUTION LIST ON ROAD	標籤	1	
		87517-LBA7-E00	0	CAUTION DRIVE AGE	標籤	1	
		87556-LCA5-E00	0	CAUTION CARRIER MAX LOAD (30KG)	標籤	1	
		87556-LLB1-E01	0	CAUTION CARRIER MAX LOAD (20KG)	標籤	1	



86533



86523



87532-LBE8



86102



87532-LCA5

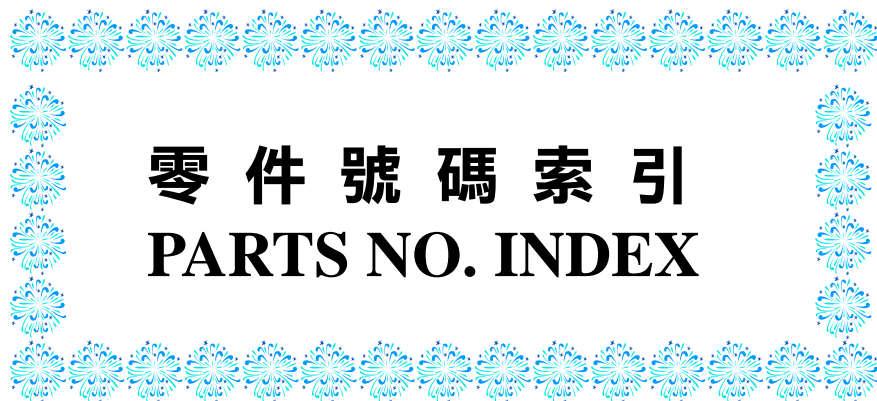


86623



86633

販賣記號 Sales mark	項目 Ref no	零件號碼 Part no	版數 Ver	英文名稱 Description	中文名稱 Chinese	需要用量 Regd no	建議售價 Ref Price
		86102-LCA5-900	0	STRIPE K-LOGO 30MM	標誌	1	
**		86523-LCA5-E61	0	STRIPE R FR FENDER	右前土除貼紙	1	
**		86533-LCA5-E61	0	STRIPE L FR FENDER	左前土除貼紙	1	
**		86623-LCA5-E61	0	STRIPE R RR FENDER	右後土除貼紙	1	
**		86633-LCA5-E61	0	STRIPE L RR FENDER	左後土除貼紙	1	
**		87532-LBE8-900	0	STRIPE KYMCO	標誌	1	
**		87532-LCA5-900	0	STRIPE K-LOGO 60MM	標誌	1	



零件號碼索引
PARTS NO. INDEX

零件號碼索引

PART NO. INDEX

零件號碼 PART NO.	版數 VERSION	頁次 PAGE	零件號碼 PART NO.	版數 VERSION	頁次 PAGE	零件號碼 PART NO.	版數 VERSION	頁次 PAGE
10000			120A-106H-9900	0	P-49	14311-KHE7-9000-H1	1	P-25
1010-43FH-9900	0	P-49	12100-KHE7-900	4	P-25	14401-KHE7-9000-M1	0	P-25
1012-382H-0140	0	P-49	12191-KHE7-900	4	P-25	14401-KHE7-9000-M2	0	P-25
1014-840-2000	0	P-49	12200-KHE7-900	0	P-19	14431-KHE7-9000	0	P-19
1020-54D0-9900	0	P-49	12205-KE8-3010	0	P-19	14450-KBE-9000	0	P-19
1031-KN4H-6511	0	P-49	12209-GB4-6820-M1	0	P-19	14461-KHE7-9000	0	P-19
103J-061H-9901	0	P-49	1221A-LBA7-900	0	P-19	14510-KHE7-9000	0	P-25
1051-KCSH-9200	0	P-49	12251-KHE7-9010	0	P-19	14520-GY6-90A	1	P-25
105J-092H-9911	0	P-49	1230-846-2000	0	P-49	14523-KED9-900	0	P-25
			12310-KHE7-900	1	P-19	14531-KHE7-9000	0	P-25
			12361-GY6-9010	0	P-29	14610-KHE7-9000	0	P-25
			12391-KHE7-9000	0	P-19	14711-KHE7-9000	0	P-19
11000			12431-LBA7-E00	4	P-33	14721-KHE7-9000	1	P-19
11100-LBA7-900	0	P-15				14751-KHE7-9000	0	P-19
1113-HB7H-6710	0	P-49	13000			14761-KHE7-9000	0	P-19
11192-LBA7-900	0	P-15				14771-GB4-6800	2	P-19
11200-LBA7-900	4	P-15	13000-LBA7-900	5	P-25	14775-MA6-0000	0	P-19
11221-LBA7-900	0	P-41	1300-185H-9920	0	P-49	14781-MA6-0000-M1	0	P-19
11330-LBA7-900	0	P-29	1300-KG8H-9010	0	P-49			
11341-LBA7-900	6	P-15	1300-KG8H-Q010	0	P-49	15000		
11344-LCA5-E00	0	P-121	13011-KHE7-9000	0	P-25	15100-LBA7-900	0	P-37
11345-LCA5-E00	0	P-121	1305-491H-9901	0	P-49	15133-KM1-0010	0	P-37
11346-GY6-9010	0	P-121	13101-KHE7-9000	3	P-25	15134-KHE7-9000-H1	0	P-25
11346-KKC3-900	0	P-121	13111-KHE7-9000	1	P-25	15141-KJ9-0040	0	P-37
11346-LCA5-E00	0	P-121	13417-LBA7-900	3	P-25	15421-107-0000	1	P-29
11347-LBA7-900	0	P-33	13421-LBA7-900	4	P-25	15426-GE1-9200	0	P-29
11350-LCA5-E00	1	P-121	13422-LBA7-900	4	P-25	15441-149-0010	0	P-25
11394-LBA7-900	0	P-29				15447-149-0010	0	P-25
11395-LBA7-900	0	P-15	14000			1565A-KAK-9000	0	P-29
11700-LCA5-E00	6	P-15				15661-LBA7-900	0	P-29
			14100-LCA5-E00	0	P-19	15711-KHE7-9000	0	P-37
12000			14150-LBA7-900	0	P-19			

零件號碼索引

PART NO. INDEX

零件號碼 PART NO.	版數 VERSION	頁次 PAGE	零件號碼 PART NO.	版數 VERSION	頁次 PAGE	零件號碼 PART NO.	版數 VERSION	頁次 PAGE
16000			17611-286-0010	0	P-115			
			17620-LCA5-325	0	P-129			
16075-KG8-9010-M1	0	P-49	1763A-LCA5-E00	4	P-85	19000		
16075-PC3-7810-M1	0	P-49	17700-LCA5-E00	0	P-67			
16076-ND5-0040	0	P-49	17705-LCA5-E00	0	P-67	19005-LBA7-900	0	P-121
1610K-LBA7-900	0	P-49	17720-LBA7-900	0	P-67	19010-LBA7-900	0	P-121
16115-169-0040	0	P-49	1782-013H-9900	0	P-51	19012-KHD8-9000	4	P-121
16119-MZ2-6000-K2	0	P-51	17910-LBA7-900	0	P-61	19015-KKC4-9000	0	P-121
16155-ZG8-L100	0	P-51	17950-LCA5-E00	0	P-61	19018-LBA7-900	0	P-121
16162-KG8-9010-M1	0	P-51	17957-LBA7-900	0	P-85	19020-KHD8-9000	0	P-121
1691A-GY6-9010-M1	0	P-85	1795-KG8H-9010	0	P-51	19030-LBA7-900	0	P-121
16950-LBA7-900	0	P-85				19101-LBA7-900	0	P-121
16951-LBA7-900	0	P-85				19102-LBA7-900	0	P-121
16952-LLB1-900	0	P-85	18000			19103-LBA7-900	0	P-121
						19104-LBA7-900	0	P-121
17000			18291-LBA7-900	0	P-95	19105-LCA5-E00	0	P-121
			18293-LBA7-E00	0	P-95	1910A-LCA5-E00	0	P-121
			18294-KCT-9000	0	P-95	19111-GBE2-004	1	P-123
1711A-LBA7-E00	0	P-19	18294-LBA7-E00	0	P-95	19210-KKC4-9000	0	P-123
17214-LBA7-900	2	P-91	1830A-LCA5-E00	2	P-95	19215-KHE7-9000	0	P-29
1721A-LBA7-900	3	P-91	18325-LLB1-900	0	P-95	19217-657-0240	0	P-29
17231-LBA7-900	0	P-91	18424-LBA7-E00	0	P-95	19221-KHE7-9000	0	P-29
17237-KED9-900	0	P-91	18601-MJ1-7900	1	P-21	19229-LBA7-900	0	P-29
1723A-LBA7-900	3	P-91	18612-GY6-9400	0	P-21	19231-KJ9-0110	0	P-29
17246-LBA7-900	0	P-91	18618-LLF5-900	0	P-127	19300-KE1-0030-M1	1	P-21
17255-323-0010	0	P-121	18645-GY6-9400	0	P-21	19310-KHE7-9000	0	P-21
17255-KAK-9000	0	P-91	18646-GY6-9400	0	P-21	19315-LBA7-900	0	P-21
17257-LBA7-900	0	P-91	18647-KHE7-900	0	P-21	19502-LBA7-900	0	P-29
17265-LBA7-900	0	P-91	18656-LBA7-900	0	P-91	19504-LBA7-900	0	P-123
17369-KB4-6700	1	P-91	18656-LBA7-E00	2	P-127	19505-LBA7-900	0	P-123
17369-KB4-6700	1	P-127	18657-LBA7-900	0	P-91	19506-LBA7-900	0	P-123
17369-KHC4-9000	0	P-91	18657-LBA7-E00	0	P-127			
17371-174-6700	0	P-91	18658-KED9-900	0	P-91			
17500-LCA5-E00	0	P-85	1880A-LBA7-E0A	0	P-127	21000		
1760A-LBA7-900	0	P-85	18814-LCA5-E00	0	P-127			

零件號碼索引

PART NO. INDEX

零件號碼 PART NO.	版數 VERSION	頁次 PAGE	零件號碼 PART NO.	版數 VERSION	頁次 PAGE	零件號碼 PART NO.	版數 VERSION	頁次 PAGE
21201-LCA5-E00	0	P-41	23420-LBA7-900	0	P-41	28213-LCA5-E00	3	P-35
21395-LBA7-900	0	P-41	23431-LCA5-E00	0	P-41			
			23441-LBA7-900	0	P-41	30000		
22000			23451-LBA7-900	0	P-41			
			23472-LBA7-900	2	P-41	30400-LCA5-E00	0	P-111
22101-LBA7-900	0	P-33	23473-LBA7-900	0	P-41	3051A-KHE7-9000	1	P-111
22102-KHE7-900	1	P-33	23481-LBA7-900	6	P-41	30700-KFC8-E000-M8	1	P-111
22105-LBA7-900	0	P-33	23801-LBA7-900	0	P-41			
22110-KHE7-900	3	P-33	23803-LBA7-900	1	P-41			
22112-KHE7-900	1	P-33	23811-LBA7-900	0	P-41	31000		
22121-LBA7-900	0	P-33						
22131-LBA7-900	0	P-33	24000			31110-LBA7-90A	4	P-37
22132-KHE7-9000	2	P-33				31120-LBA7-90A	6	P-37
22300-LBA7-900	0	P-33	24221-LBA7-900	0	P-41	31210-LBA7-900	0	P-37
22350-KHE7-9000	0	P-33	24241-KGB4-C00	0	P-41	31500-KHE7-9000-M1	0	P-87
22361-KHE7-9000	0	P-33	2431A-LBA7-900	0	P-41	31500-KHE7-90B	2	P-87
22401-LBA7-900	0	P-33	24610-LLB1-900	0	P-41	31600-LBA7-900	0	P-111
22530-LBA7-900	0	P-33	24701-LBA7-900	0	P-41	31601-LCA5-E00	0	P-129
22804-GB2-0010	0	P-33	24702-LCA5-E00	0	P-43	3195A-LBA7-E00	0	P-111
			24703-LLB1-900	0	P-43			
23000			24704-LBA7-900	3	P-43	32000		
			24707-LBA7-900	5	P-43			
2301A-LBA7-900	0	P-33	24710-LCA5-E00	0	P-43	32100-LCA5-E00	5	P-111
23100-KHE7-9000	0	P-33	24711-LCA5-E00	0	P-43	32101-LLB1-800	0	P-111
23200-KHE7-900	4	P-33	24720-LBA7-900	0	P-43	32161-404-0000	2	P-61
23211-LCA5-E00	0	P-41	24781-LCA5-E00	0	P-43	32161-LBA7-900	0	P-111
23220-LLJ3-E00	0	P-33				32410-LBA7-900	0	P-37
23225-KHE7-9000	0	P-35	28000			32411-LCA5-E00	0	P-111
23226-GC8-0040	0	P-35				32412-LCA5-E00	0	P-37
23233-LBA7-900	0	P-35	28101-KHE7-9000	0	P-37	32976-107-0010	0	P-15
23237-KHE7-9000	0	P-35	28102-KHE7-9000	0	P-37			
23238-KHE7-9000	0	P-35	28110-KHE7-9000	2	P-37			
23411-LBA7-900	0	P-41	28120-KHE7-E000	0	P-37	33000		

零件號碼索引

PART NO. INDEX

零件號碼 PART NO.	版數 VERSION	頁次 PAGE	零件號碼 PART NO.	版數 VERSION	頁次 PAGE	零件號碼 PART NO.	版數 VERSION	頁次 PAGE
			35010-LCA5-E0A	0	P-111	39000		
33100-LCA5-E00	0	P-57	35010-LCA5-E0B	0	P-111			
33110-LCA5-E00	0	P-57	35100-LCA5-305-M1	0	P-111	3900A-LBA7-900	0	P-113
33120-LCA5-E00	0	P-57	35100-LCA5-305-M2	0	P-111	39100-LBA7-E00	0	P-113
33130-LCA5-E00	0	P-57	35111-LLB1-3050	0	P-111			
33150-LCA5-E00	0	P-57	35111-LLB1-3060	0	P-111	40000		
33400-LCA5-E00	0	P-107	3520A-LCA5-E00	0	P-61			
33401-LCA5-E00	0	P-107	35340-LBA7-900	0	P-63			
33406-LCA5-E00	0	P-107	35350-KBN-9000	0	P-63	40510-LBA7-E00	4	P-43
33450-LCA5-E00	0	P-107	35350-LBA7-900	0	P-97	4052A-LCA5-E00	0	P-105
33451-LCA5-E00	0	P-107	35357-LBA7-900	0	P-97	40527-LBA7-600	0	P-105
33456-LCA5-E00	0	P-107	35759-LBA7-900	6	P-15	40530-LCA5-E00	0	P-43
33500-LBA7-E00	0	P-107	35850-KHB4-9000-M1	0	P-111			
33700-LCA5-E00	0	P-109	35850-KHB4-9000-M2	1	P-111			
33701-LCA5-E00	0	P-109				41000		
33710-LCA5-E00	0	P-109						
33715-LCA5-E00	0	P-109	37000			41201-LBA7-900	2	P-77
33720-LCA5-E00	1	P-109				41211-LBA7-900	4	P-77
33740-LCA5-E00	0	P-109	37200-LCA5-E0A	0	P-59			
33745-LCA5-E00	0	P-109	37720-KGB5-9000	0	P-23			
33750-LCA5-E00	0	P-109	37750-PC1-0050	0	P-21	42000		
33751-LCA5-E00	0	P-109	37760-KHD8-9000	0	P-123			
			3780A-LCA5-E00	0	P-85	42302-LCA5-E00	0	P-77
			37802-KHB4-9000	0	P-85	42610-LBA7-900	0	P-77
34000						42705-LCA5-E00	0	P-77
						4270A-LCA5-E00	0	P-77
34901-KFA6-9000	0	P-57	38000			42710-LCA5-E0A	0	P-77
34903-KCP-9000	0	P-57				42710-LCA5-E0B	0	P-77
34903-KCP-9000	0	P-109	38110-KHB4-E000-M1	0	P-111	42753-KBN-9020-M2	0	P-75
34905-LBA7-E00	0	P-109	38110-KHB4-E000-M2	0	P-111	42753-KBN-9020-M2	0	P-77
34906-KCP-9000	0	P-109	38200-KBE-9000	0	P-111			
			38300-KCE-9000	1	P-113			
35000			3860A-LCA5-E01	2	P-113	43000		
						43100-LCA5-E00	0	P-77

零件號碼索引

PART NO. INDEX

零件號碼 PART NO.	版數 VERSION	頁次 PAGE	零件號碼 PART NO.	版數 VERSION	頁次 PAGE	零件號碼 PART NO.	版數 VERSION	頁次 PAGE
43125-LBA7-E00	0	P-63	45100-LBA7-900	2	P-73	45530-LBA7-305	0	P-63
43127-LBA7-E00	0	P-63	45105-LBA7-3050	0	P-73	45531-GR1-9510	0	P-79
43128-LBA7-900	0	P-63	45105-LCA5-305	0	P-77	45531-LBA7-900	0	P-75
43350-LBA7-900	0	P-77	45107-LBA7-900	0	P-73			
43351-LBA7-900	4	P-77	45108-LBA7-900	0	P-73			
43352-568-0030	3	P-77	45109-KFA6-9000	0	P-77			
43353-461-7710-M1	0	P-77	45109-LBA7-900	0	P-73	46000		
43353-LBA7-900	0	P-77	45110-LBA7-305	0	P-73			
4335A-LBA7-900	0	P-77	45115-KKC4-9000	0	P-77	46500-LCA5-E00	0	P-97
43500-LBA7-E00	0	P-97	45121-LBA7-900	2	P-73	46503-KW3-0000	0	P-97
43503-KGC4-E01	0	P-97	45125-LBA7-E00	0	P-63	46504-MB2-0070	0	P-97
43512-LBA7-M30	0	P-97	45127-LBA7-900	0	P-63	46513-KED9-900	0	P-97
4351A-KW6-0000	0	P-97	45128-LCA5-E00	0	P-63			
43514-445-7720-M1	0	P-97	45129-LCA5-E00	0	P-63			
43530-KKC4-3050	0	P-63	45130-LBA7-E00	0	P-63	47000		
43600-LBA7-E00	3	P-97	45131-LBA7-900	2	P-73			
			45132-LBA7-900	0	P-63	47400-LCA5-E00	0	P-101
44000			45133-LBA7-900	0	P-73	47410-LCA5-E00	0	P-75
			45140-LCA5-E00	0	P-101	47410-LCA5-E00	0	P-79
			45140-LCA5-E00	0	P-103	47500-LCA5-E00	0	P-103
44311-LBA7-900	0	P-73	45200-LBA7-900	2	P-73			
44312-LBA7-900	0	P-73	45203-KKC4-9000	0	P-77			
44313-LBA7-900	0	P-73	45203-LBA7-900	0	P-73	50000		
44620-LBA7-900	3	P-101	45207-KKC4-9000	0	P-79			
44620-LBA7-900	3	P-103	45208-KKC4-9000	0	P-79	50100-LCA5-E00	4	P-115
44705-LCA5-E00	0	P-73	45209-KFA6-9000	0	P-79	50166-LBA7-900	0	P-115
4470A-LCA5-E00	0	P-73	45209-LBA7-900	0	P-73	50172-LBA7-900	0	P-115
44710-LCA5-E0A	0	P-73	45210-LBA7-305	0	P-75	50219-LCA5-E00	0	P-115
44710-LCA5-E0B	0	P-73	45210-LBA7-305	0	P-79	50234-KHD4-E000	0	P-115
44830-LBA7-E00	0	P-59	45230-LBA7-900	0	P-75	50306-LBA7-900	0	P-79
44831-KFA6-9000	0	P-59	45352-LBA7-900	0	P-75	50307-LBA7-900	0	P-79
			45353-LBA7-900	0	P-75	50328-LCA5-E00	0	P-87
45000			45513-HA2-0070	0	P-97	50351-LBA7-900	0	P-115
			45513-KKC4-900	0	P-63	50613-LCA5-E00	0	P-129
			45517-KAF-9100	0	P-63	50614-LCA5-E00	5	P-119

零件號碼索引

PART NO. INDEX

零件號碼 PART NO.	版數 VERSION	頁次 PAGE	零件號碼 PART NO.	版數 VERSION	頁次 PAGE	零件號碼 PART NO.	版數 VERSION	頁次 PAGE
50615-LCA5-E00	5	P-119	53200-LBA7-E00	5	P-71	64222-LLJ3-E00	0	P-67
			53205-LCA5-E00	0	P-61	64222-LLJ3-E00	0	P-89
51000			53250-LBA7-900	2	P-71	64301-LCA5-E00	0	P-67
			53251-LCA5-E00	0	P-71	64302-LCA5-E00	0	P-67
			53252-LBA7-900	0	P-71	64303-LCA5-E00	0	P-67
51400-LCA5-E00	2	P-101	53254-LBA7-900	0	P-71	64304-LCA5-E00	0	P-67
51400-LCA5-E00	2	P-103	53400-LCA5-E00	3	P-101	64307-LCA5-900	0	P-67
51406-LCA5-E00	0	P-115	53402-LLB1-900	0	P-101	64308-LCA5-900	0	P-67
51407-LCA5-E00	0	P-115	53402-LLB1-900	0	P-103	64317-LBA7-900	0	P-123
			53450-LCA5-E00	3	P-101	64318-LBA7-900	3	P-123
52000			53500-LCA5-E00	3	P-103	64400-LCA5-E00	0	P-129
			53550-LCA5-E00	0	P-103			
			53600-KAK-3150-M1	0	P-113			
52000-LCA5-E00	3	P-105	53600-KAK-3150-M2	0	P-113	77000		
52101-LLB1-900	0	P-105	53700-LCA5-E00	0	P-71			
52108-KE5-0040	0	P-105	53701-LCA5-E00	0	P-71	77200-LCA5-E00	0	P-83
52108-KW6-9010	0	P-97	53702-LBA7-900	1	P-43	77330-LCA5-E00	4	P-119
52115-LCA5-E00	2	P-105	53702-LLB1-900	5	P-71	77336-LCA5-E00	0	P-129
52144-LBA7-900	0	P-105	53703-LBA7-900	1	P-43	77338-LCA5-E00	0	P-129
52171-LBA7-900	0	P-97	53703-LLB1-900	5	P-71	77430-LCA5-E00	0	P-119
52174-LBA7-900	2	P-115						
52175-LBA7-900	2	P-115						
52400-LCA5-E00	2	P-105	60000			80000		
			60100-LCA5-E00	5	P-67	80100-LCA5-E00	0	P-89
53000			60120-LCA5-E00	0	P-67	80110-LBA7-900	0	P-89
						80121-LCA5-E00	0	P-89
						80122-LCA5-E00	0	P-89
53100-LCA5-E00	0	P-61	61000			80125-LBD4-900	0	P-67
53102-LBA7-900	0	P-61				80125-LBD4-900	0	P-89
5312A-LBA7-900	4	P-61	61104-357-0010	0	P-85	80130-LBA7-900	0	P-123
53131-439-0010	0	P-61				80200-LCA5-E00	0	P-89
53132-LLB1-900	4	P-61				80300-LCA5-E00	0	P-87
53166-KC5-0010	0	P-61	64000					
53175-LBA7-900	0	P-63						
53178-KFC8-E10	0	P-63						

零件號碼索引

PART NO. INDEX

零件號碼 PART NO.	版數 VERSION	頁次 PAGE	零件號碼 PART NO.	版數 VERSION	頁次 PAGE	零件號碼 PART NO.	版數 VERSION	頁次 PAGE
81000			87514-LCA5-E00	0	P-131	90084-428-0010	0	P-29
81202-LCA5-E00	0	P-119	87515-LBA7-E01	0	P-131	9008A-LBA7-900	0	P-29
			87517-LBA7-E00	0	P-131	90101-LCA5-E00	0	P-43
			87532-LBE8-900	0	P-133	90104-LBA7-900	2	P-79
83000			87532-LCA5-900	0	P-133	90105-LBA7-900	0	P-75
83500-LCA5-E00	5	P-89	87556-LCA5-E00	0	P-131	90105-LBA7-900	0	P-79
8360A-LCA5-E00	2	P-89	87556-LLB1-E01	0	P-131	90105-ML0-7310	1	P-75
83620-LBA7-900	0	P-115				90105-ML0-7310	1	P-79
			88000			90106-LBA7-900	0	P-97
			88110-LBA7-E00	0	P-61	90110-LLB1-800	0	P-89
84000			88120-LBA7-E00	0	P-61	90111-147-0000	0	P-105
84703-LLB1-900	0	P-115				90114-166-0070	1	P-63
			89000			90118-GY6-9010	0	P-115
			89010-LBA7-900	0	P-83	90121-LBA7-900	0	P-105
85000			89020-KKC4-900	0	P-83	90122-KGD4-C00	0	P-79
85100-LCA5-E00	3	P-119				90133-LLB1-900	0	P-15
			90000			90145-MS9-6120-M1	0	P-63
			90001-GHB-6610	0	P-27	90164-028-9000	1	P-113
86000			90001-GHB-6610	0	P-37	90201-KHE7-9000	0	P-35
86102-LCA5-900	0	P-133	90001-GHB-6800	0	P-15	90201-KR8-7520-M1	0	P-35
86523-LCA5-E61	0	P-133	90001-GHB-7110	0	P-15	90201-KR8-7520-M1	0	P-37
86533-LCA5-E61	0	P-133	90001-GY6-9010	1	P-15	90202-187-0010	0	P-35
86623-LCA5-E61	0	P-133	90005-KEC8-9000	1	P-27	90206-001-0010	0	P-21
86633-LCA5-E61	0	P-133	90012-333-0010	0	P-21	90301-LBA7-900	0	P-75
			90031-KBE-9000	0	P-15	90301-LBA7-900	0	P-79
87000			90032-KBE-9000	0	P-15	90302-GR2-0000	1	P-67
			90033-GY6-9000	0	P-21	90302-GR2-0000	1	P-85
87322-LBA7-E00	0	P-131	90033-GY6-9410	0	P-21	90302-GY6-9010	0	P-61
87505-LBA7-E01	0	P-131	90071-MB0-0010	0	P-37	90302-GY6-9010	0	P-123
						90302-LLB1-E00	0	P-67
						90302-LLB1-E00	0	P-85
						90302-LLB1-E00	0	P-87
						90302-LLB1-E00	0	P-115
						90304-438-0000	2	P-21
						90304-GW0-9020-M2	0	P-79

零件號碼索引

PART NO. INDEX

零件號碼 PART NO.	版數 VERSION	頁次 PAGE	零件號碼 PART NO.	版數 VERSION	頁次 PAGE	零件號碼 PART NO.	版數 VERSION	頁次 PAGE
90304-GW0-9020-M2	0	P-101	90683-GR1-004	4	P-91	91302-200-0010	0	P-21
90304-GW0-9020-M2	0	P-103	90750-LLB1-900	0	P-15	91302-KHE7-9000	0	P-31
90304-GW0-9020-M2	0	P-105	90753-GB4-6820-M1	0	P-115	91303-377-0010	0	P-31
90304-GW0-9020-M2	0	P-115	90851-KF9-7410-H1	0	P-115	91306-105-6910	0	P-27
90305-GE8-9010	0	P-105	90913-LBA7-900	0	P-123	91306-LBA7-900	0	P-15
90305-MA1-0040	0	P-71				91307-035-0010	0	P-31
90401-KJ9-0010	0	P-37				91309-425-0040	0	P-37
90423-KJ9-0010	0	P-29	91000			91351-KHE7-9000	0	P-35
90432-LBA7-900	0	P-79				91508-KV7-6710-M1	0	P-109
90441-KY4-9000	0	P-15	91001-KHE7-900	0	P-27	91509-LBA7-E00	3	P-35
90441-LBA7-900	0	P-15	91001-KHE7-90A	0	P-27	91509-LLB1-900	0	P-15
90451-001-0010	0	P-43	91001-KJ9-006	0	P-29			
90451-LBA7-900	0	P-43	91001-KV8-0040-H1	0	P-15			
90452-LBA7-900	0	P-43	91002-GA7-70A	0	P-35	92000		
90454-107-0010	0	P-43	91004-KHE7-900	1	P-35			
90455-LBA7-900	0	P-43	91005-LBA7-900	1	P-15	92000-06010-0H	0	P-45
90458-LBA7-E00	1	P-35	91101-LCA5-E0B	0	P-45	92000-08036-0H	0	P-61
90465-MC4-0010	0	P-21	91106-LBA7-900	0	P-15	92101-05032-0H	0	P-37
90474-333-0010	0	P-17	91106-LBA7-90A	0	P-15	92101-06020-0H	0	P-45
90474-333-0010	0	P-43	91107-LBA7-900	0	P-45	92712-06028-0B	0	P-21
90478-700-0010	0	P-21	91107-LBA7-90A	0	P-45			
90478-700-0010	0	P-29	91201-951-0030	1	P-35			
90501-310-001	0	P-63	91201-951-0030	1	P-45	93000		
9052A-GY6-9500	0	P-15	91201-KJ9-0040	0	P-29			
9052A-GY6-9500	0	P-43	91202-KKC4-900	0	P-15	93404-06012-08	0	P-91
90545-300-0010	2	P-65	91202-LLB1-900	0	P-115	93404-06012-08	0	P-123
90605-166-7210	0	P-35	91206-286-0140	0	P-45	93404-06016-07	0	P-57
90605-KED9-900	0	P-45	91211-KHE7-9000	0	P-35	93404-06016-07	0	P-89
90651-LCA5-E00	0	P-57	91254-LBA7-900	0	P-79	93404-06016-07	0	P-105
90651-LBA7-900	0	P-79	91256-LLB1-900	0	P-45	93404-06016-07	0	P-123
90652-LLJ3-E00	0	P-91	91257-230-0040	0	P-75	93404-06020-07	0	P-67
90653-LCA4-E00	0	P-89	91257-LBA7-900	0	P-75	93404-06020-07	0	P-123
90656-KCBC-9000	0	P-115	91261-415-0040	0	P-15	93404-KKC2-900	0	P-67
90677-GR1-0030	1	P-67	91301-KHE7-9000	0	P-21	93404-KKC2-900	0	P-129
90677-GR1-0030	1	P-89	91302-001-0210	0	P-29	93500-03010-1A	0	P-37

零件號碼索引

PART NO. INDEX

零件號碼 PART NO.	版數 VERSION	頁次 PAGE	零件號碼 PART NO.	版數 VERSION	頁次 PAGE	零件號碼 PART NO.	版數 VERSION	頁次 PAGE
93500-04025-0H	0	P-91	94001-10080-0S	0	P-61	94201-25300	0	P-99
93500-05016-0H	0	P-23	94001-LBA7-900	0	P-45	94201-30251	0	P-71
93500-05016-0H	0	P-39	94001-LLB1-800	0	P-71	94201-30251	0	P-101
93500-05016-1B	0	P-85	94001-LLB1-900	0	P-71	94201-30251	0	P-103
93600-04012-1A	0	P-65	94002-06080-0S	0	P-45	94201-30300	0	P-75
93600-04012-1G	0	P-65	94002-08000-0S	0	P-97	94201-30300	0	P-79
93600-04040-1G	0	P-97	94011-12080-0S	0	P-101	94251-08400	0	P-79
93891-05030-07	0	P-129	94011-12080-0S	0	P-103	94301-08140	0	P-17
93892-04008-18	0	P-51	94011-LBA7-900	0	P-79	94301-08140	0	P-31
93892-04010-18	0	P-51	94011-LLB1-900	0	P-75	94301-10160	0	P-17
93892-04016-18	0	P-51	94012-LLB1-900	0	P-71	94301-10160	0	P-23
93892-05012-18	0	P-51	94050-05080	0	P-109	94301-10160	0	P-27
93893-04012-18	0	P-65	94050-06070	0	P-65	94301-10160	0	P-31
93893-04012-18	0	P-97	94050-06080	0	P-85	94301-10160	0	P-45
93901-26110	0	P-97	94050-06080	0	P-89	94303-04065	0	P-39
93903-34380	0	P-67	94050-06080	0	P-113	94401-25140-M1	0	P-27
93903-34380	0	P-67	94050-06080	0	P-117	94510-10000	0	P-39
93903-34380	0	P-89	94050-08080	0	P-23	94510-25000	0	P-45
93903-34380	0	P-109	94050-08080	0	P-45	94510-75000	0	P-79
93903-35280	0	P-57	94050-08080	0	P-95	94520-26000	0	P-31
93903-35280	0	P-59	94101-06200	0	P-95	94520-28000	0	P-35
93903-35280	0	P-67	94101-06800	0	P-59	94520-40000	0	P-117
93903-35280	0	P-109	94101-08800	0	P-61	94520-52000	0	P-45
93903-35380	0	P-45	94101-08800	0	P-99	94540-12028	0	P-47
93903-35380	0	P-89	94101-10800	0	P-71	94591-27000	0	P-69
93903-35380	0	P-107	94101-12800	0	P-101	94591-27000	0	P-89
93903-35380	0	P-123	94101-12800	0	P-103	94591-KBF-900	2	P-23
93903-KEB7-9000	0	P-123	94102-08000	0	P-45	94591-LLB1-900	0	P-17
			94102-10800	0	P-61	94601-17000	0	P-27
			94102-14800	0	P-99	94601-33000	0	P-35
94000			94111-06800	0	P-95			
			94111-08800	0	P-45			
94001-06080-0S	0	P-23	94201-20120	0	P-99	95000		
94001-08080-0S	0	P-45	94201-20151	0	P-45			
94001-08080-0S	0	P-95	94201-25300	0	P-71	95002-02070	0	P-123

零件號碼索引

PART NO. INDEX

零件號碼 PART NO.	版數 VERSION	頁次 PAGE	零件號碼 PART NO.	版數 VERSION	頁次 PAGE	零件號碼 PART NO.	版數 VERSION	頁次 PAGE
95002-02070	0	P-127	95701-08012-08	0	P-125	96001-06016-08	0	P-113
95002-02100	0	P-69	95701-08016-07	0	P-117	96001-06018-08	0	P-23
95002-02100	0	P-85	95701-08016-07	0	P-119	96001-06020-08	0	P-47
95002-02100	0	P-123	95701-08020-08	0	P-75	96001-06022-08	0	P-31
95002-02150	0	P-47	95701-08025-08	0	P-95	96001-06025-08	0	P-17
95002-02150	0	P-91	95701-08028-07	0	P-47	96001-06028-08	0	P-31
95002-41300-00	0	P-85	95701-08035-08	0	P-47	96001-06028-08	0	P-39
95002-70000	0	P-123	95701-08040-08	0	P-47	96001-06032-08	0	P-17
95002-KHE7-9000	0	P-31	95701-10020-08	0	P-105	96001-06045-08	0	P-31
95002-KHE7-9000	0	P-123	95801-08035-07	0	P-65	96001-06050-08	0	P-17
95002-KKD6-E05	0	P-93	95801-08060-07	0	P-71	96001-06100-08	0	P-23
95002-KKD6-E05	0	P-127	95801-10040-08	0	P-101	96001-06125-08	0	P-31
95002-KN7-9100	1	P-125	95801-10040-08	0	P-103	96100-60000-00	0	P-31
95003-LBA7-900	0	P-93	95801-10050-07	0	P-101	96100-62040-00	0	P-17
9500C-LBA7-900	0	P-85	95801-10050-07	0	P-103	96100-62040-00	0	P-47
9500E-LBA7-900	0	P-85	95801-10057-07	0	P-101	96100-62050-00	0	P-17
95701-05012-07	0	P-129	95801-10057-07	0	P-103	96100-62050-00	0	P-47
95701-06008-07	0	P-95	95801-10070-07	0	P-117	96100-63040-00	1	P-17
95701-06010-08	0	P-101	95801-10070-07	0	P-105	96100-63040-00	1	P-47
95701-06010-08	0	P-103	95801-10085-07	0	P-117	96150-60040-10	0	P-75
95701-06012-07	0	P-65	95801-10160-07	0	P-117	96150-60080-10	0	P-81
95701-06012-07	0	P-93	95801-LBA7-900	0	P-105	96150-62020-10	0	P-75
95701-06012-07	0	P-117	95802-LBA7-900	0	P-105	96150-62030-10	0	P-117
95701-06012-08	0	P-125				96201-10000	0	P-105
95701-06022-07	0	P-65				96211-12000	0	P-17
95701-06022-07	0	P-81	96000			96220-20118	0	P-27
95701-06022-07	0	P-85				96220-40080	0	P-27
95701-06025-08	0	P-23	96001-06010-08	0	P-17	96600-08015-10	1	P-39
95701-06035-07	0	P-99	96001-06010-08	0	P-31			
95701-06040-08	0	P-23	96001-06012-08	0	P-17			
95701-06055-08	0	P-81	96001-06012-08	0	P-39	98000		
95701-08012-08	0	P-17	96001-06012-08	0	P-95			
95701-08012-08	0	P-47	96001-06014-08	0	P-47	98069-5791R-00	0	P-23
95701-08012-08	0	P-113	96001-06016-08	0	P-31	98200-31000	0	P-113
95701-08012-08	0	P-119	96001-06016-08	0	P-47	98200-31500	0	P-113

零件號碼索引

PART NO. INDEX

零件號碼 PART NO.	版數 VERSION	頁次 PAGE	零件號碼 PART NO.	版數 VERSION	頁次 PAGE	零件號碼 PART NO.	版數 VERSION	頁次 PAGE
98200-33000	0	P-113						
99000								
99101-393-0980	0	P-51						
D								
D1141-A63-0100-K2	0	P-51						
D1310-850-0100	0	P-51						
D1424-KAG-0100	0	P-51						
K								
K785-076-0200	0	P-51						
N								
N413-15A00	0	P-51						
N427-BSD00	0	P-51						
W								
W1711-300-9901	0	P-51						
W9353-30000	0	P-51						
W9525-25250	0	P-51						
W9535-25000	0	P-51						
W9535-35000	0	P-53						
W9574-13000	0	P-53						
W9576-01000	0	P-53						