

**LB30AD(AT) DEC/08 /2005**

**零件型錄**  
**PARTS CATALOGUE**

---

光陽機車

**KYMCO**

光陽機車

**KYMCO**

光陽機車

**KYMCO**

---

## 前 言

- 本零件目錄適用於 LB30AD(AT) 機種，訂購零件時，請參照本冊。
- 本冊之配色表僅供參考，若與實車不符之處，以實車為準。
- 販賣記號(Sales mark)：
  - 1、註明 ★★ 記號，表示訂購該零件時，請參照機車相片及配色表，並請在基本零件號碼最後加上色碼。
  - 2、註明 ★ 記號，表示該零件為補修零件。
- 本冊付梓印刷倉促，倘有錯誤或遺漏之處，敬請不吝賜教指正。

## ABOUT THIS PARTS LIST

- This parts list is compiled all service parts for model LB30AD(AT)。
- Any difference between color chart and motorcycle will be revised according to motorcycle。
- The sales mark：
  - 1、marking "★★" must add color code in the end before ordering parts。
  - 2、marking "★" is a saleable item。
- When modification or additions to this parts list are made a revised edition at an appropriate time。

## 目 次

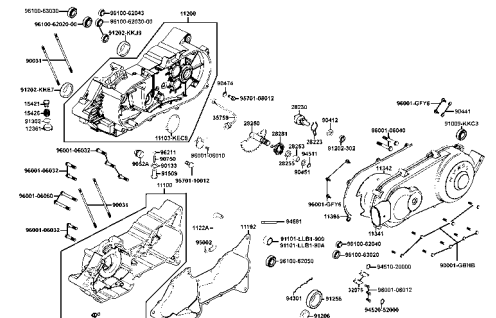
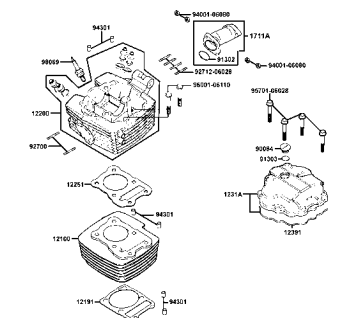
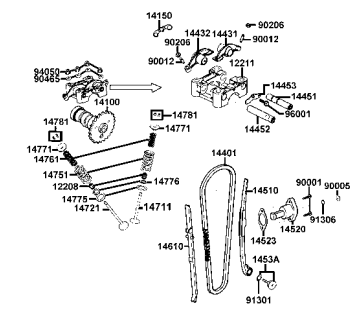
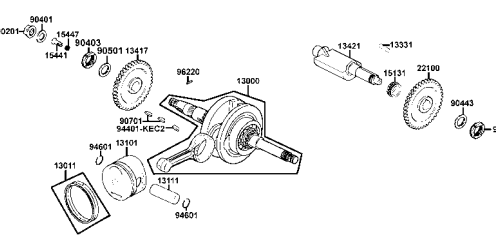
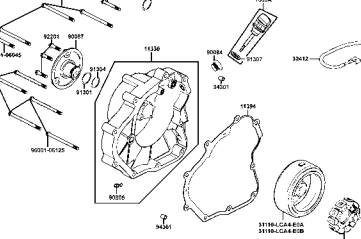
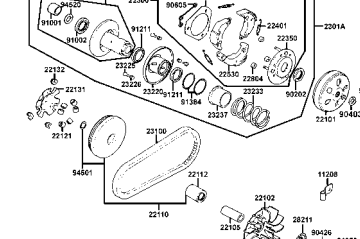
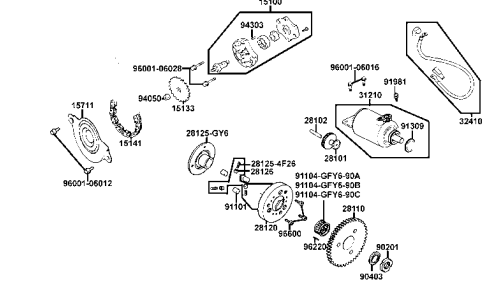
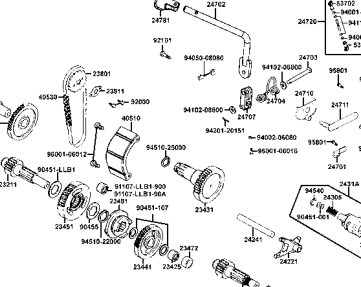
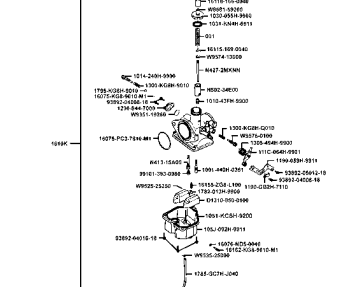
●前言	1
●LB30AD(AT)配色表	5
●引擎分組圖	7
●車架分組圖	9
●引擎零件號碼表	13
●車架零件號碼表	57
●零件號碼索引	125

## CONTENTS

●ABOUT THIS PARTS LIST	1
●COLOR CHART OF LB30AD(AT)	5
●CONTENTS-ENGINE GROUP	7
●CONTENTS-FRAME GROUP	9
●ENGINE PARTS LIST	13
●FRAME PARTS LIST	57
●PART NO. INDEX	125



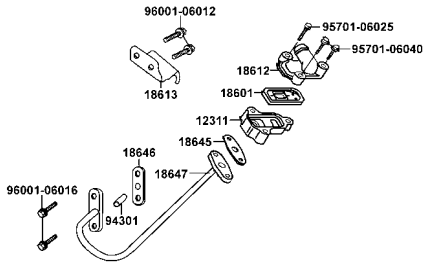
# CONTENTS-ENGINE GROUP

<b>E1 Crank Case</b> <span style="float: right;">-15-</span>	<b>E2 Cylinder Head</b> <span style="float: right;">-23-</span>	<b>E3 Valve</b> <span style="float: right;">-25-</span>
		
<b>E4 Piston●Crankshaft</b> <span style="float: right;">-29-</span>	<b>E5 Right Crankcase Cover● Generator</b> <span style="float: right;">-33-</span>	<b>E6 Driven Pulley</b> <span style="float: right;">-37-</span>
		
<b>E7 Starting Motor</b> <span style="float: right;">-41-</span>	<b>E8 Transmission</b> <span style="float: right;">-45-</span>	<b>E9 Carburetor</b> <span style="float: right;">-51-</span>
		

**CONTENTS-ENGINE GROUP**

**E10 Reed Valve**

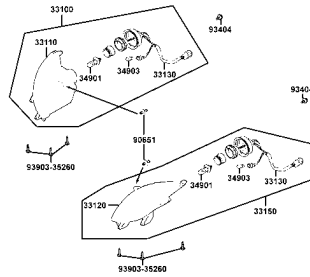
**-55-**



# CONTENTS-FRAME GROUP

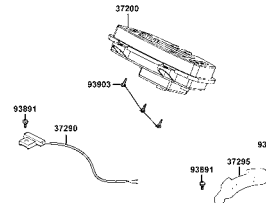
**F1 Head Light**

**-59-**



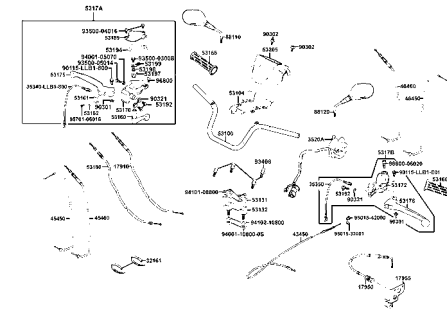
**F2 Speedometer**

**-61-**



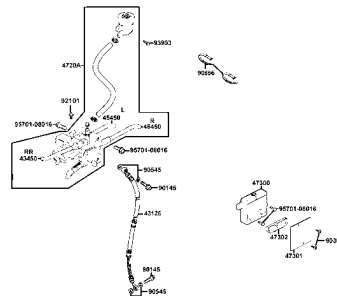
**F3 Handle Steering**

**-63-**



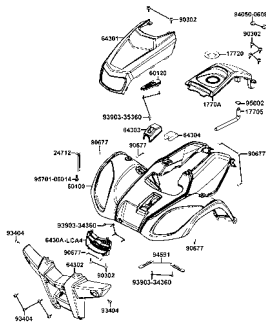
**F4 Brake Master Cylinder**

**-69-**



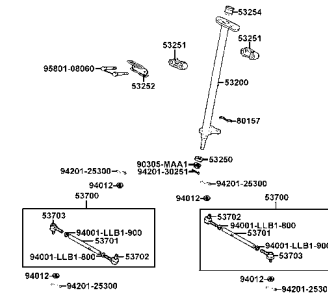
**F5 Front Cover Tank Cover**

**-71-**



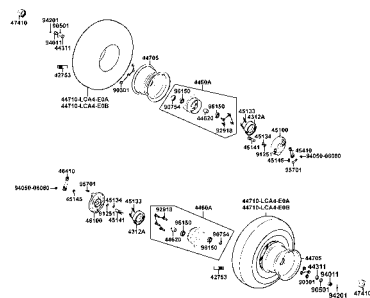
**F6 Stem Steering**

**-73-**



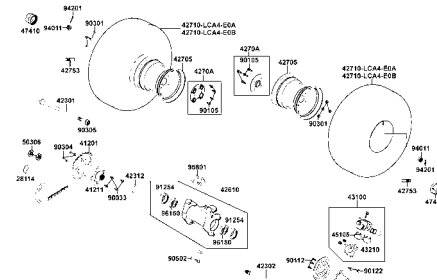
**F7 Front Wheel**

**-75-**



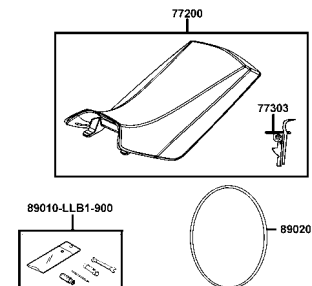
**F8 Rear Wheel**

**-79-**



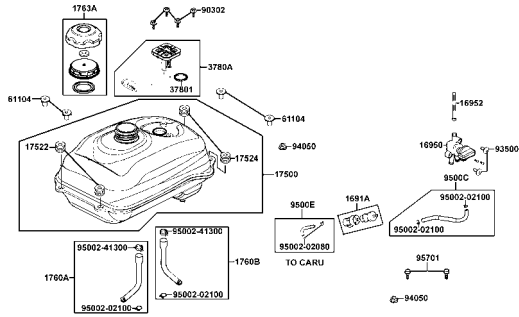
**F9 Seat**

**-83-**

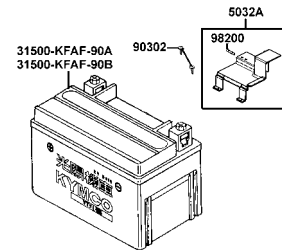


# CONTENTS-FRAME GROUP

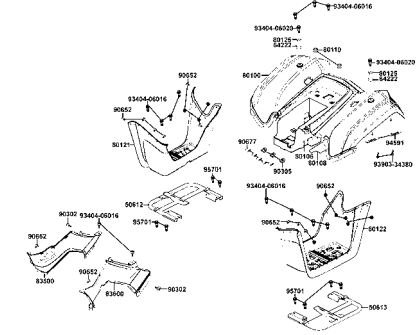
## F10 Fuel Tank -85-



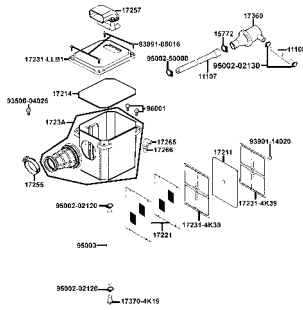
## F11 Battery -89-



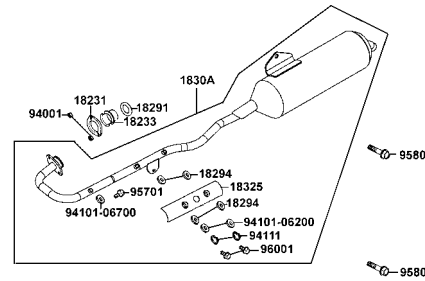
## F12 Luggage Box -91-



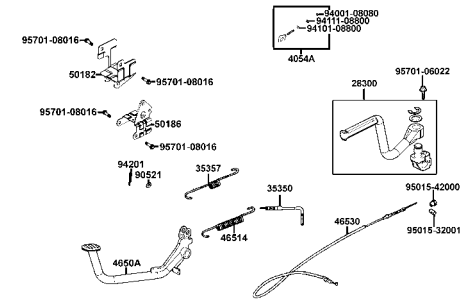
## F13 Air Cleaner -95-



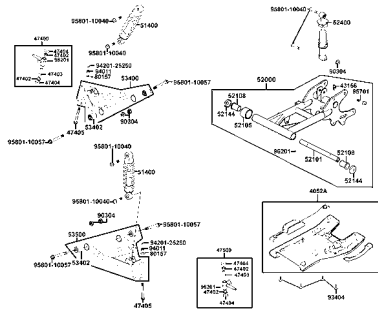
## F14 Exhaust Muffler -99-



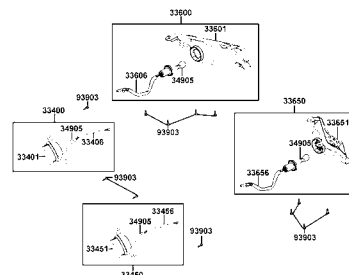
## F15 Pedal Brake -101-



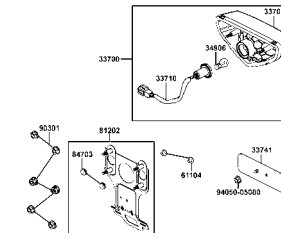
## F16 Cushion -103-



## F17 Winker -107-



## F18 Tail Light -109-

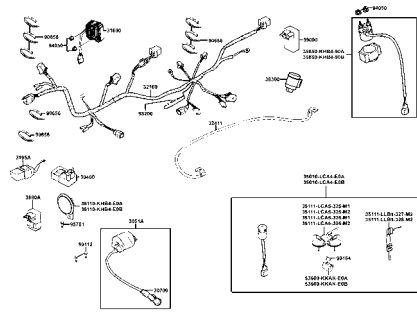




# CONTENTS-FRAME GROUP

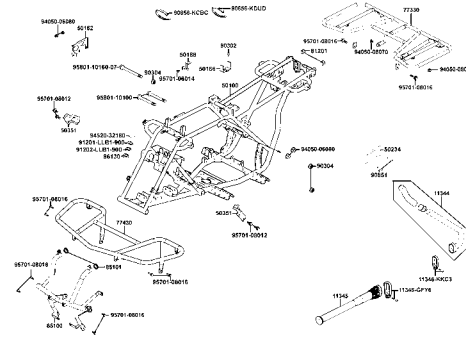
**F19 Wire Harness**

**-111-**



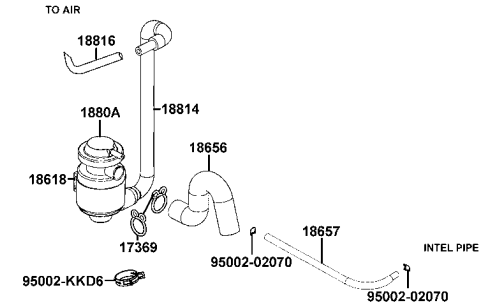
**F20 Frame Body**

**-115-**



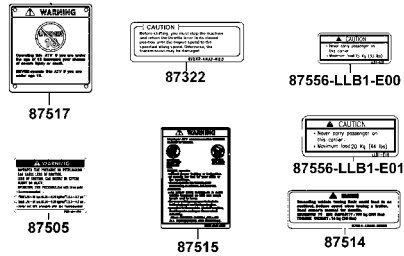
**F21 Air Injection Control Valve**

**-119-**



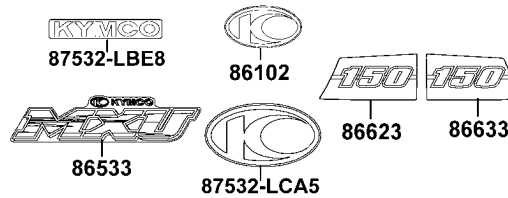
**F22 Caution Label**

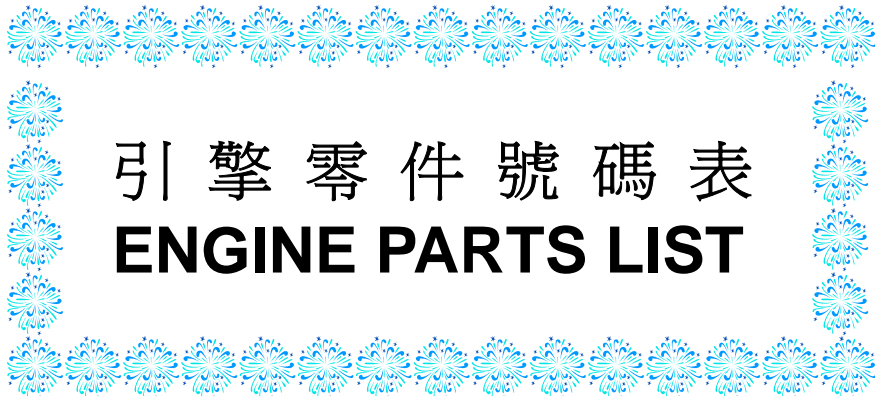
**-121-**



**F23 Emblem Stripe**

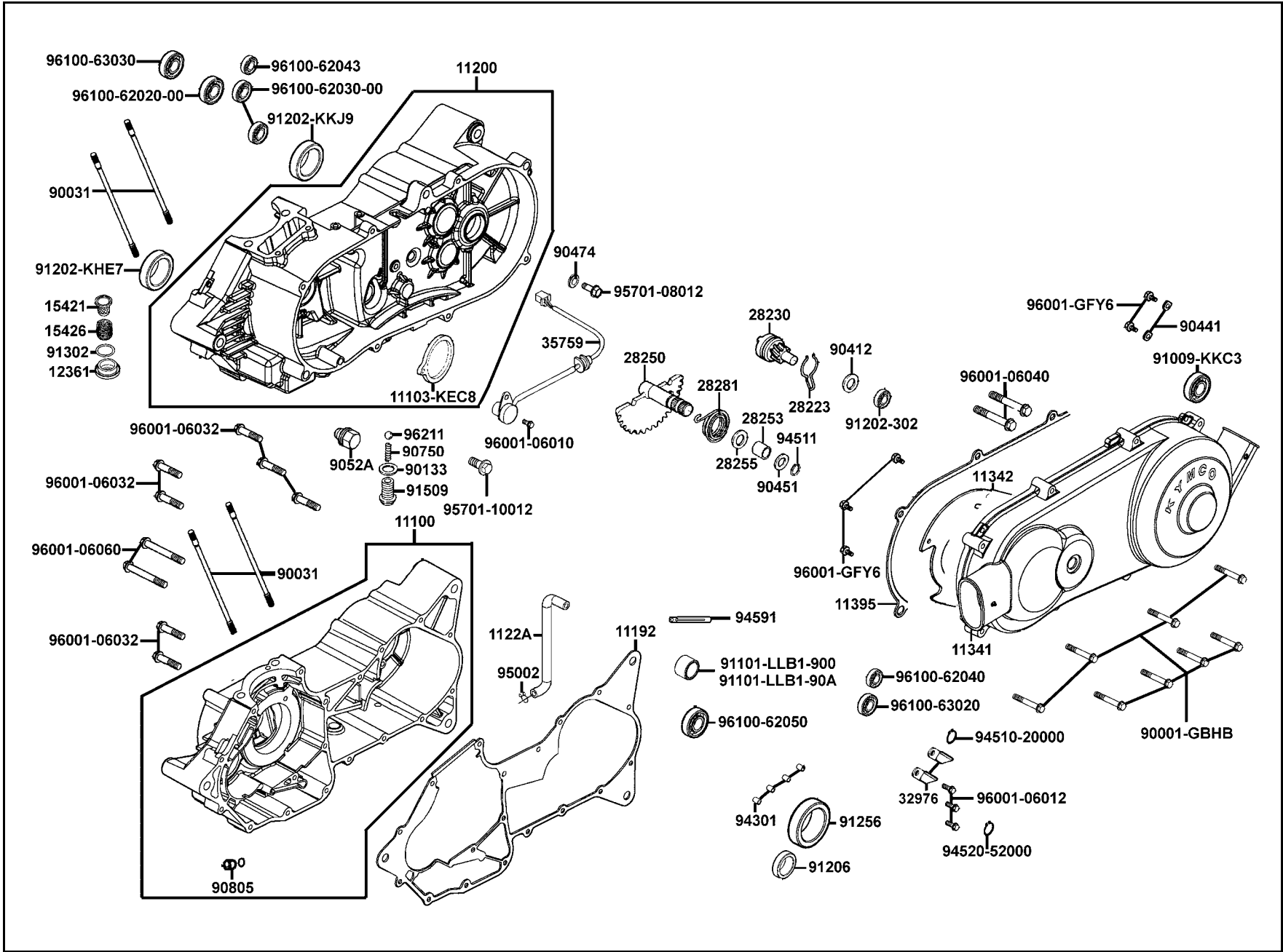
**-123-**





引擎零件號碼表  
**ENGINE PARTS LIST**

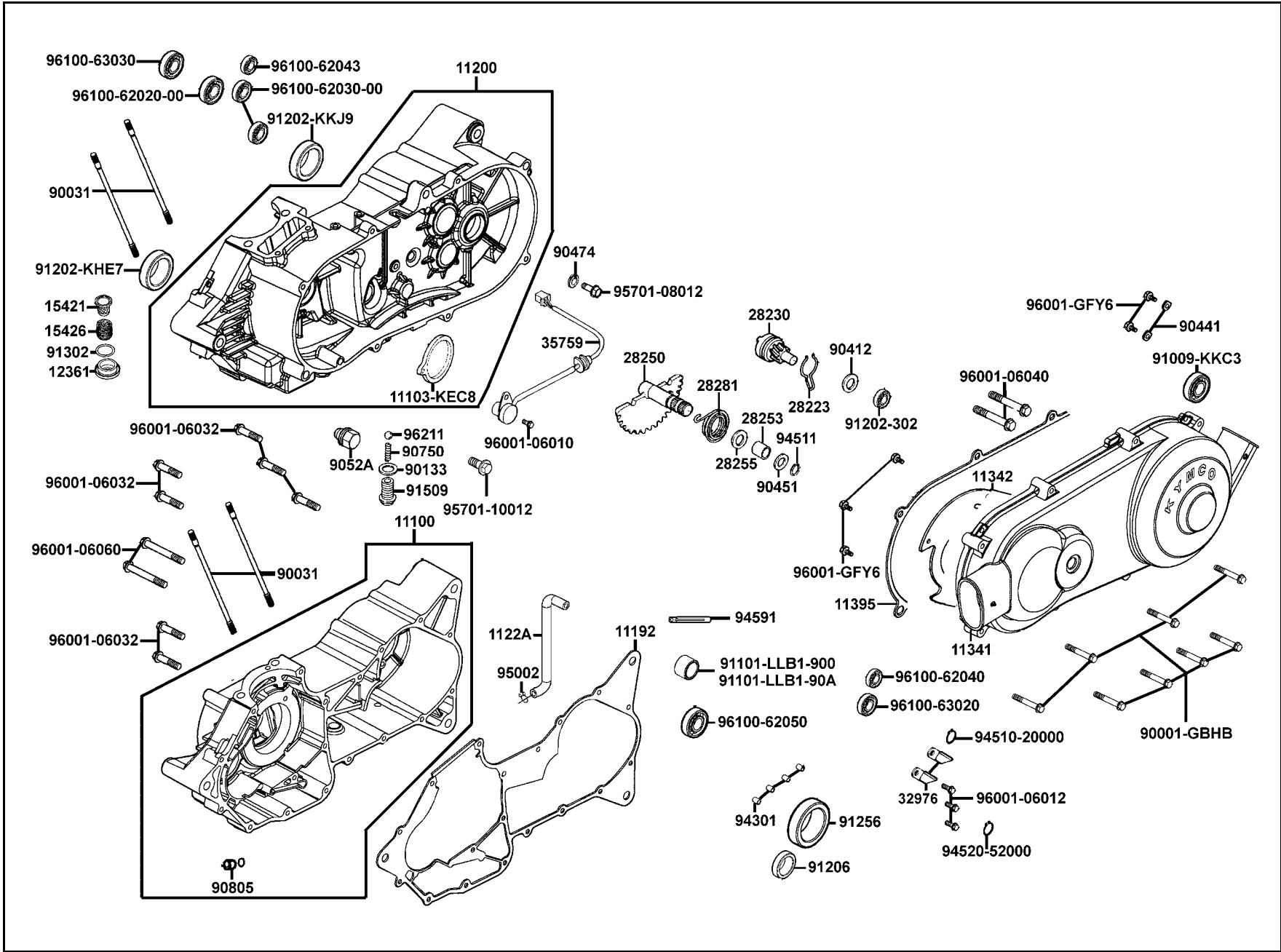
# E 1 Crank Case



販賣記號 Sales mark	項目 Ref no	零件號碼 Part no	版數 Ver	英文名稱 Description	中文名稱 Chinese	需要用量 Regd no	參考價 Ref Price
		11100-LLB1-900	8	CASE R COMP CRANK	右曲軸箱組	1	
		11103-KEC8-900	0	BUSH 68MM	襯套 68MM	1	
		11192-LLB1-900	2	GASKET CRANK CASE @ A	曲軸箱墊片 A	1	
		11200-LLB1-900	4	CRANK CASE COMP LEFT	左曲軸箱	1	
		1122A-LLB1-900	1	TUBE ASSY MISSION BREATHER	通氣管	1	
**		11341-LCA4-E00	2	COVER L	左曲軸箱蓋	1	
		11342-LCA4-E00	2	PLATE L COVER	通氣導板	1	
		11395-LLB1-900	2	GASKET L COVER @ A	曲軸箱墊片 A	1	
		12361-GFY6-901	1	HOLE CAP TAPPET ADJUSTING	調節螺帽	1	
		15421-1G07-001	1	SCREEN OIL FILTER	濾油網	1	
		15426-GAE1-921	0	SPG OIL FILTER SCREEN	濾油網彈簧	1	
		28223-KNBN-901	0	SPG KICK DRIVEN GEAR	齒輪彈簧	1	
		28230-GHAH-721	0	GEAR COMP KICK DRIVEN	齒輪組	1	
		28250-LCA4-E00	1	SPINDLE COMP KICK STARTER	起動臂軸	1	
		28253-GBN2-60A	0	BUSH KICK SPINDLE	襯套	1	
		28255-GFS6-001	0	COLLAR KICK BOSS	套筒	1	
		28281-GBN2-60A	1	SPRING KICK RETURN	起動彈簧	1	
		32976-1G07-001	0	CLAMPER WIRE HARNESS	配線固定夾	2	
		35759-LLB1-900	4	SW ASSY GEAR CHANGE	換檔開關組	1	
		90001-GBHB-711	0	BOLT FLANGE SHF 6*40	螺絲 6X40	8	

E 1

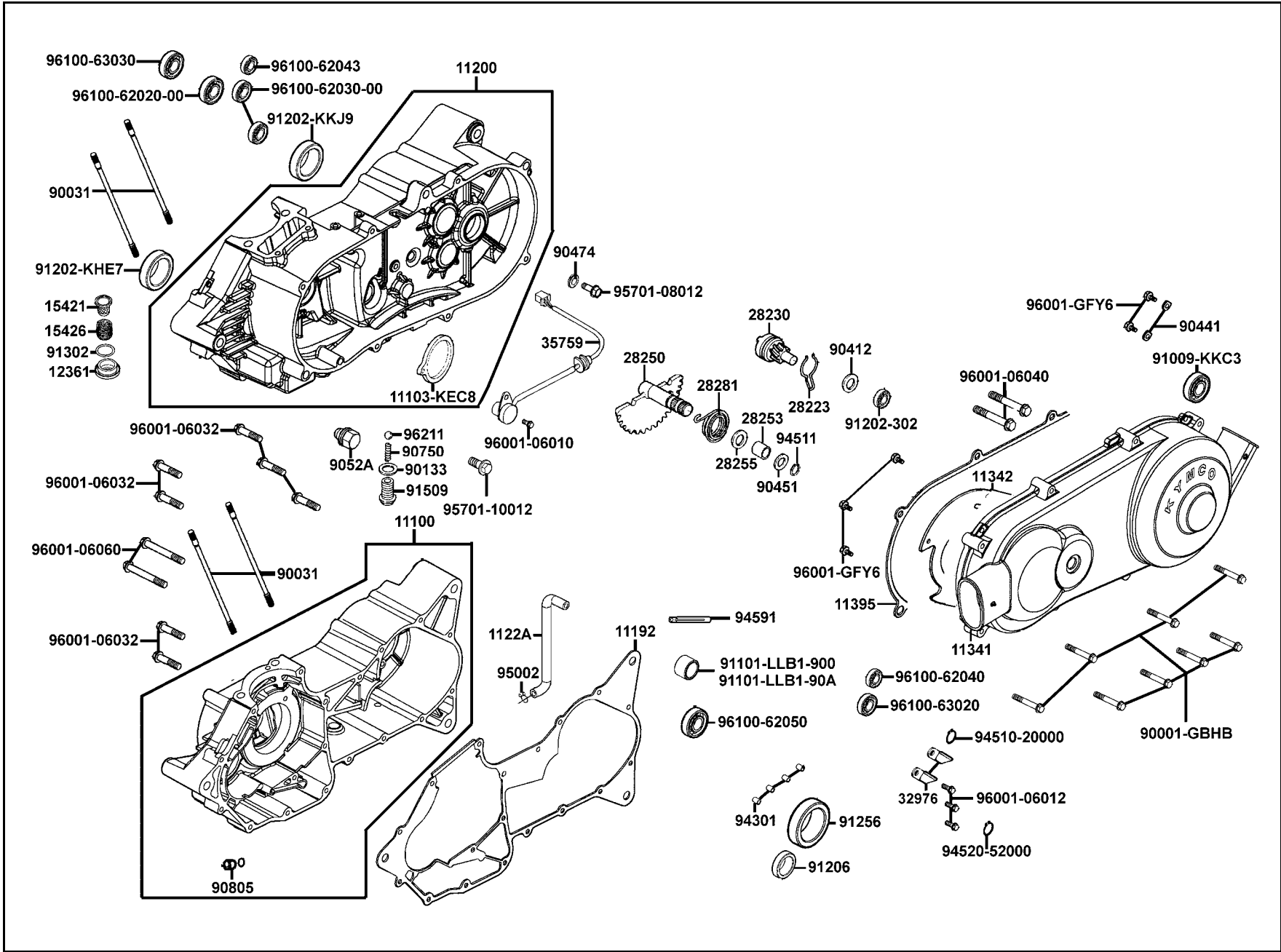
# E 1 Crank Case



販賣記號 Sales mark	項目 Ref no	零件號碼 Part no	版數 Ver	英文名稱 Description	中文名稱 Chinese	需要用量 Regd no	參考價 Ref Price
		90001-GFY6-901	1	SOCKET BOLT 6*10	螺絲 6X10	2	
		90031-KEBE-900	0	BOLT A STUD 8MM	雙頭螺絲 8MM	4	
		90133-LLB1-900	1	WASHER BOLT SEAT	螺絲	1	
		90412-3K29-001	0	WASHER THRUST 10MM	華司 10MM	1	
		90441-KDY4-901	0	PLATE BRG HOLD	軸承板	2	
		90451-LCA4-E00	0	WASHER KICK SPINDLE	華司	1	
		90474-3C33-001	0	WASHER 8MM	華司	1	
		9052A-GFY6-950	1	BOLT ASSY DRAIN PLUG	螺絲	1	
		90750-LLB1-900	2	SPRING BOLT SEAT INNER	彈簧	1	
		90805-GBHB-901	1	CONE TYPE PLUG 6*7	油路栓	1	
		91009-KKC3-900	1	BRG BALL RADIAL 6300LLUC3/2A	左曲軸箱軸承	1	
		91101-LLB1-900	2	BRG NEEDLE 30*42*17	滾針軸承	1	
		91101-LLB1-90A	2	BRG NEEDLE 30*42*17	滾針軸承	1	
		91202-3B02-001	1	OIL SEAL 14*24*5	油封 14X24X5	1	
		91202-KHE7-900	0	OIL SEAL 22*34*6	油封 22X34X6	1	
		91202-KKJ9-004	0	OIL SEAL 20*32*6	油封 20X32X6	1	
		91206-2F86-014	0	OIL SEAL 14*28*7	油封 14X28X7	1	
		91256-LLB1-900	1	OIL SEAL 24.8*52.2*7	油封 24.8X52.2X7	1	
		91302-0A01-021	0	O-RING 30.8M/M	O環 30.8MM	1	
		91509-LLB1-900	2	BOLT SEAT BALL STOPPER	螺絲	1	

E 1

# E 1 Crank Case

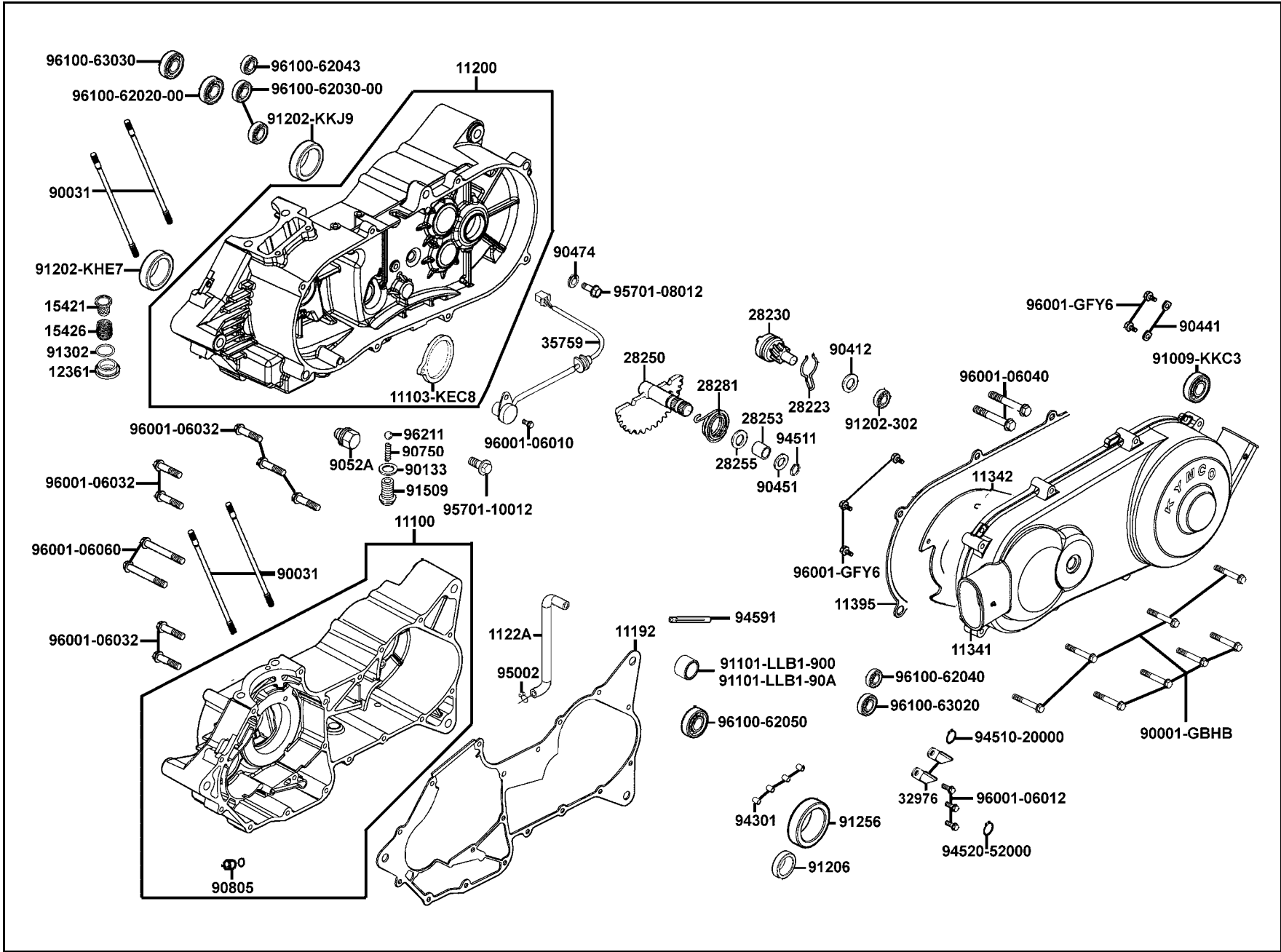


販賣記號 Sales mark	項目 Ref no	零件號碼 Part no	版數 Ver	英文名稱 Description	中文名稱 Chinese	需要用量 Regd no	參考價 Ref Price
		94301-10160	0	DOWEL PIN 10*16	定位銷 10X16	4	
		94510-20000	0	CIR CLIP EX 20	環夾 20MM	1	
		94511-14000	0	CIR CLIP EX 14MM	環夾 14MM	1	
		94520-52000	0	CIR CLIP IN 52	環夾	1	
		94591-LLB1-900	0	CLIP 2*100	環夾	1	
		95002-02150	0	CLIP B14.5 TUBE	管夾	1	
		95701-08012-08	0	BOLT FLANGE 8*12	螺絲 8X12	1	
		95701-10012-08	0	BOLT FLANGE 10*12	螺絲 10X12	1	
		96001-06010-08	0	BOLT FLANGE SH 6*10	螺絲 6X10	1	
		96001-06012-08	0	BOLT FLANGE SH 6*12	螺絲 6X12	3	
		96001-06032-08	0	BOLT FLANGE SH 6*32	螺絲 6X32	7	
		96001-06040-08	0	BOLT FLANGE SH 6*40	螺絲 6X40	2	
		96001-06060-08	0	BOLT FLANGE 6*60	螺絲 6X60	2	
		96001-GFY6-900	1	BOLT SPECIAL 5*10	螺絲 5X10	3	
		96100-62020-00	0	BEARING BALL RADIAL 6202	軸承 6202	1	
		96100-62030-00	0	BEARING BALL RADIAL 6203	軸承 6203	2	
		96100-62040-00	0	BRG BALL RADIAL 6204	軸承 6204	1	
		96100-62050-00	1	BRG BALL RADIAL 6205	軸承 6205	1	
		96100-62043-00	0	BEARING BALL RADIAL 6204	軸承 6204	1	
		96100-63020-00	0	BRG BALL RADIAL 6302	軸承 6302	1	

E 1



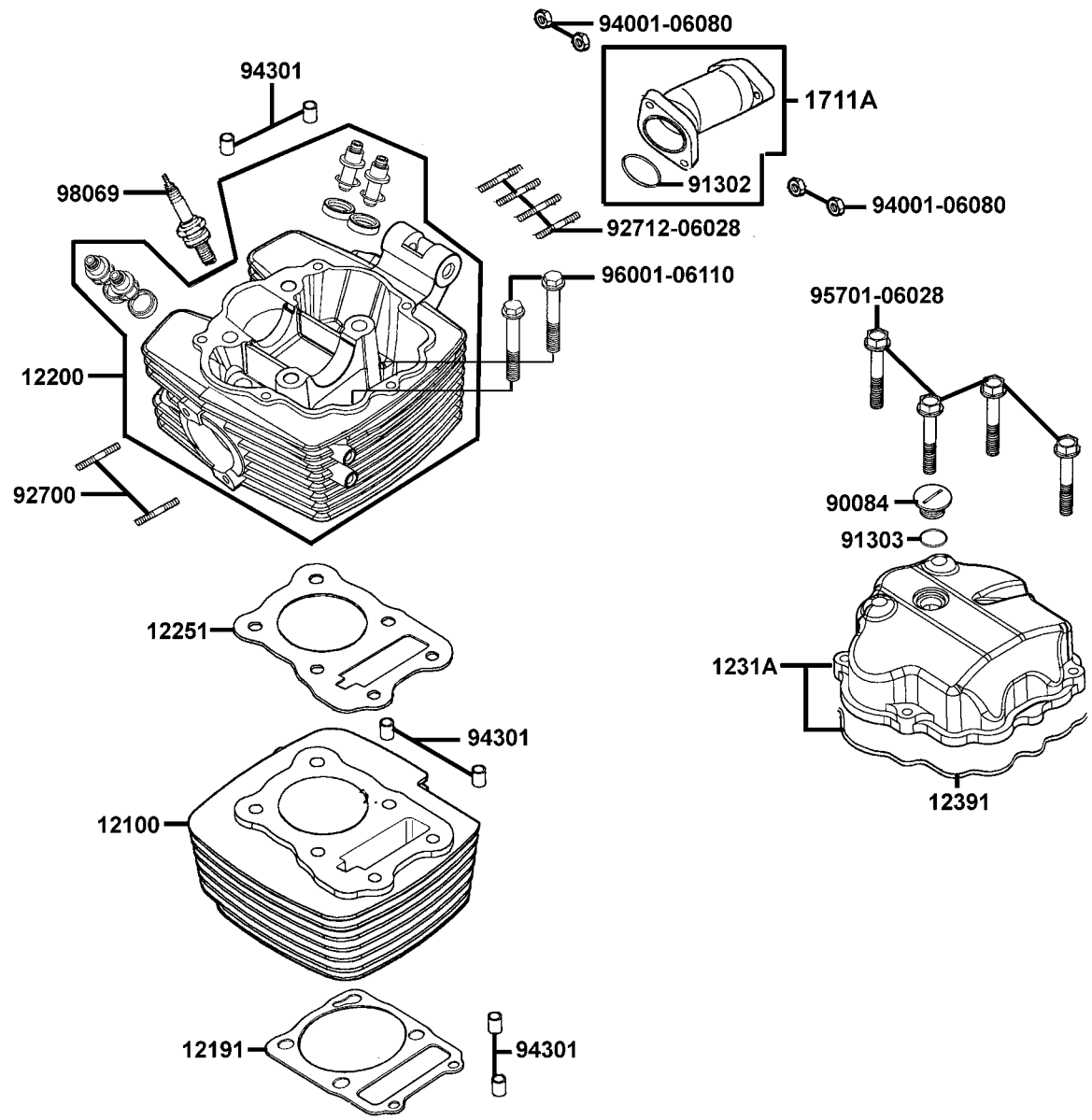
# E 1 Crank Case



販賣記號 Sales mark	項目 Ref no	零件號碼 Part no	版數 Ver	英文名稱 Description	中文名稱 Chinese	需要用量 Regd no	參考價 Ref Price
		96100-63030-00	0	BEARING BALL RADIAL 6303	軸承 6303	1	
		96211-12000	0	BALL STEEL 12	鋼球	1	

**E 1**

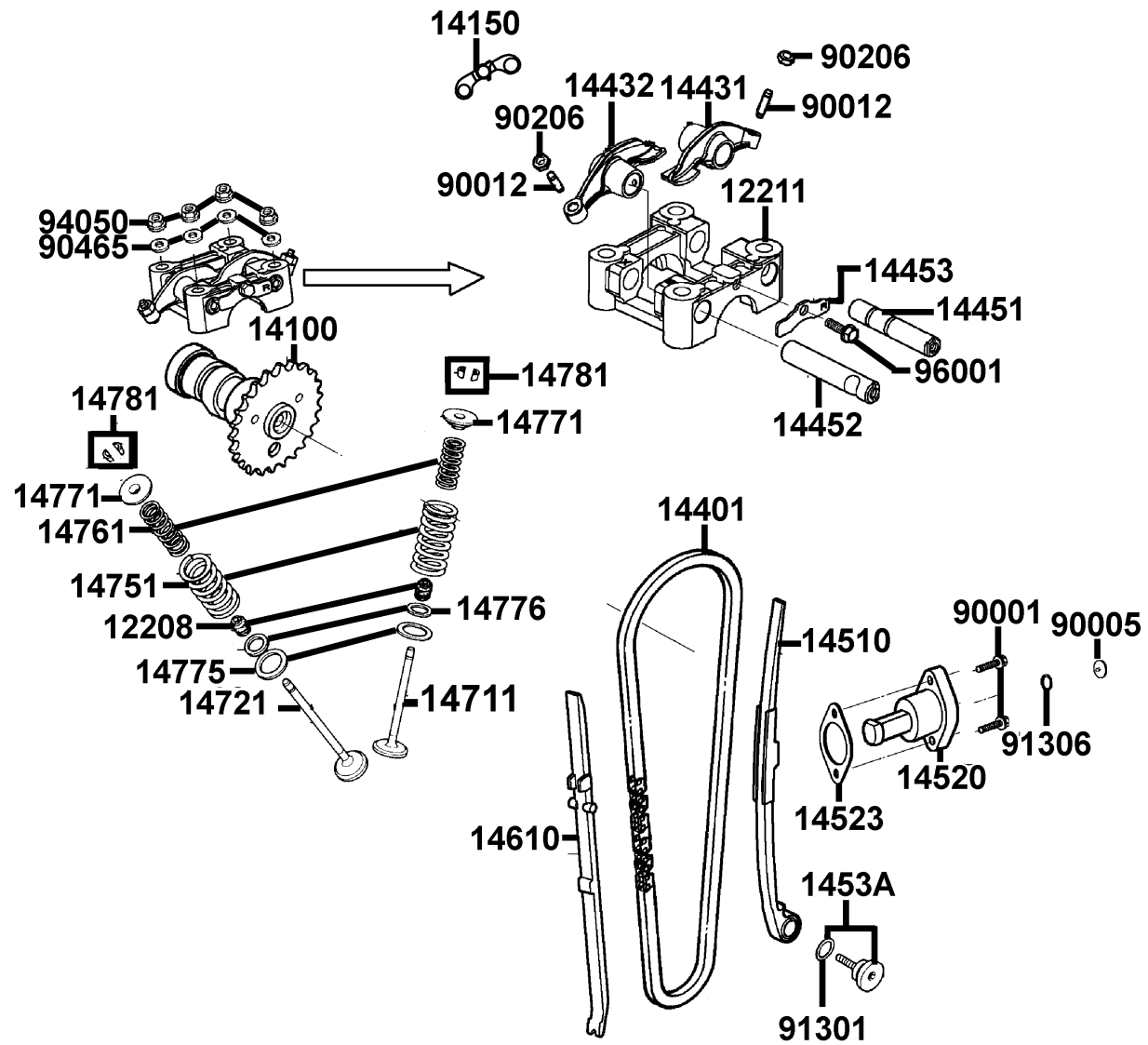
# E 2 Cylinder Head



販賣記號	項目	零件號碼	版數	英文名稱	中文名稱	需要用量	參考價
Sales mark	Ref no	Part no	Ver	Description	Chinese	Regd no	Ref Price
		12100-KKA8-900	6	CYLINDER COMP	汽缸	1	
		12191-LLB1-900	1	GASKET CYLINDER	汽缸墊片	1	
		12200-KFB1-900	3	HEAD COMP CYLINDER	汽缸頭	1	
		12251-KFB1-900	0	GASKET CYLINDER HEAD	汽缸頭墊片	1	
		1231A-LLB1-900	2	COVER ASSY HEAD	汽缸頭蓋	1	
		12391-KEC8-900	0	PACKING CYLINDER HEAD	汽缸頭蓋墊片	1	
		1711A-LLB1-EZ0	1	PIPE ASSY INLET	進氣管組	1	
		90084-4H28-001	0	CAP ACG	A.C.G 蓋	1	
		91302-2L00-001	0	O RING 33.5*3	O環 27X2.0	1	
		91303-3G77-001	0	O RING 13.8*2.5	O環 13.8*2.5	1	
		92700-06035-3E	0	BOLT STUD 6*35	螺絲 6X35	2	
		92712-06028-0B	0	BOLT STUD 6*28	螺絲 6X28	4	
		94001-06080-0S	0	NUT HEX 6MM	螺帽 6MM	4	
		94301-10160	0	DOWEL PIN 10*16	定位銷 10X16	6	
		95701-06028-08	0	BOLT FLANGE 6*28	螺絲 6X28	4	
		96001-06110-08	0	BOLT FLANGE SH 6*110	螺絲 6X110	2	
		98069-5771R	0	SPARK PLUG (DR-8EA)	火星塞	1	

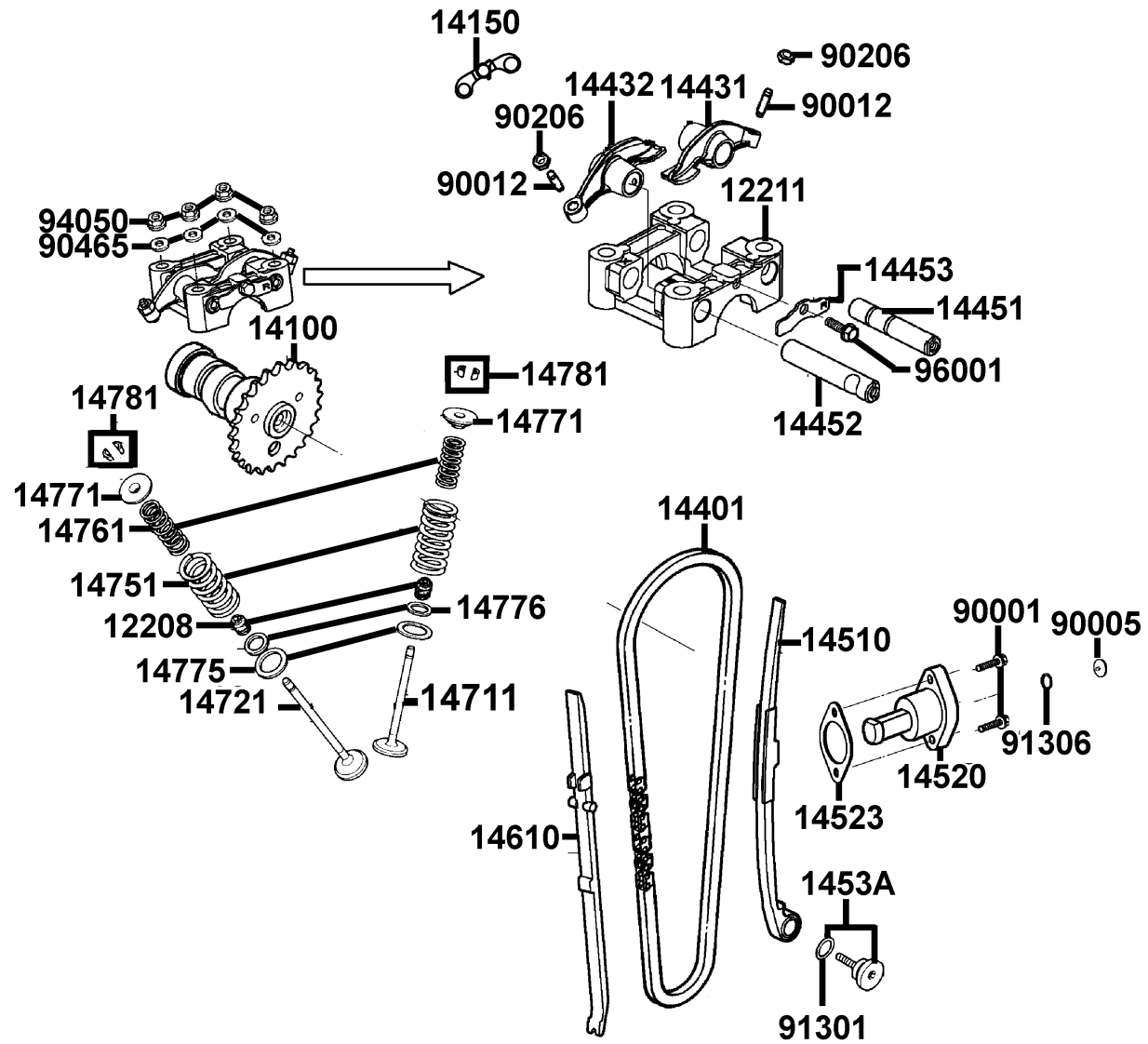
E 2

**E 3** Valve



販賣記號	項目	零件號碼	版數	英文名稱	中文名稱	需要用量	參考價
Sales mark	Ref no	Part no	Ver	Description	Chinese	Regd no	Ref Price
		12208-4C13-004	0	SEAL VALVE STEM	門閥徑封	2	
		12211-LCA4-E00	2	HOLDER CAM SHAFT	凸輪軸固定座	1	
		14100-LCA4-E00	3	SHAFT COMP CAM	凸輪軸	1	
		14150-LCA4-E00	1	PLATE COMP CAN	輪軸板	1	
		14401-KEC8-90A	0	CHAIN CAM	凸輪軸驅動鏈條	1	
		14431-LCA4-E00	2	ARM VALVE ROCKER	門閥搖臂	1	
		14432-LCA4-E00	2	ARM EX VALVE ROCKER	排氣門閥搖臂	1	
		14451-LCA4-E00	0	SHAFT IN ROCKER ARM	進汽門閥搖臂輪	1	
		14452-KEC8-900	1	SHAFT EX ROCKER ARM	排汽門閥搖臂輪	1	
		14453-KEC8-900	0	SET PLATE ROCKER ARM SHAFT	門閥搖臂輪固定板	1	
		14510-LLB1-900	4	TENSIONER CAM CHAIN	凸輪軸鏈條張力桿	1	
		14520-GFY6-90A	1	LIFTER ASSY TENSIONER	內鏈條調整器	1	
		14523-KED9-900	0	GASKET TENSIONER LIFTER @A	內鏈條調整器墊片	1	
		1453A-LLB1-900	1	PIVOT CAM CHAIN TENSIONER	凸輪鏈條螺絲	1	
		14610-LLB1-900	1	GUIDE COMP CAM CHAIN	鏈條導桿	1	
		14711-4G37-001	0	VALVE INLET	進氣門閥	1	
		14721-4G37-001	0	VALVE EXHAUST	排氣門閥	1	
		14751-LLB1-900	0	SPG VALVE OUTER	門閥外彈簧	2	
		14761-LLB1-900	1	SPG VALVE INNER	門閥內彈簧	2	
		14771-1G07-021	0	RETAINER VALVE SPRING	閥門彈簧保持器	2	

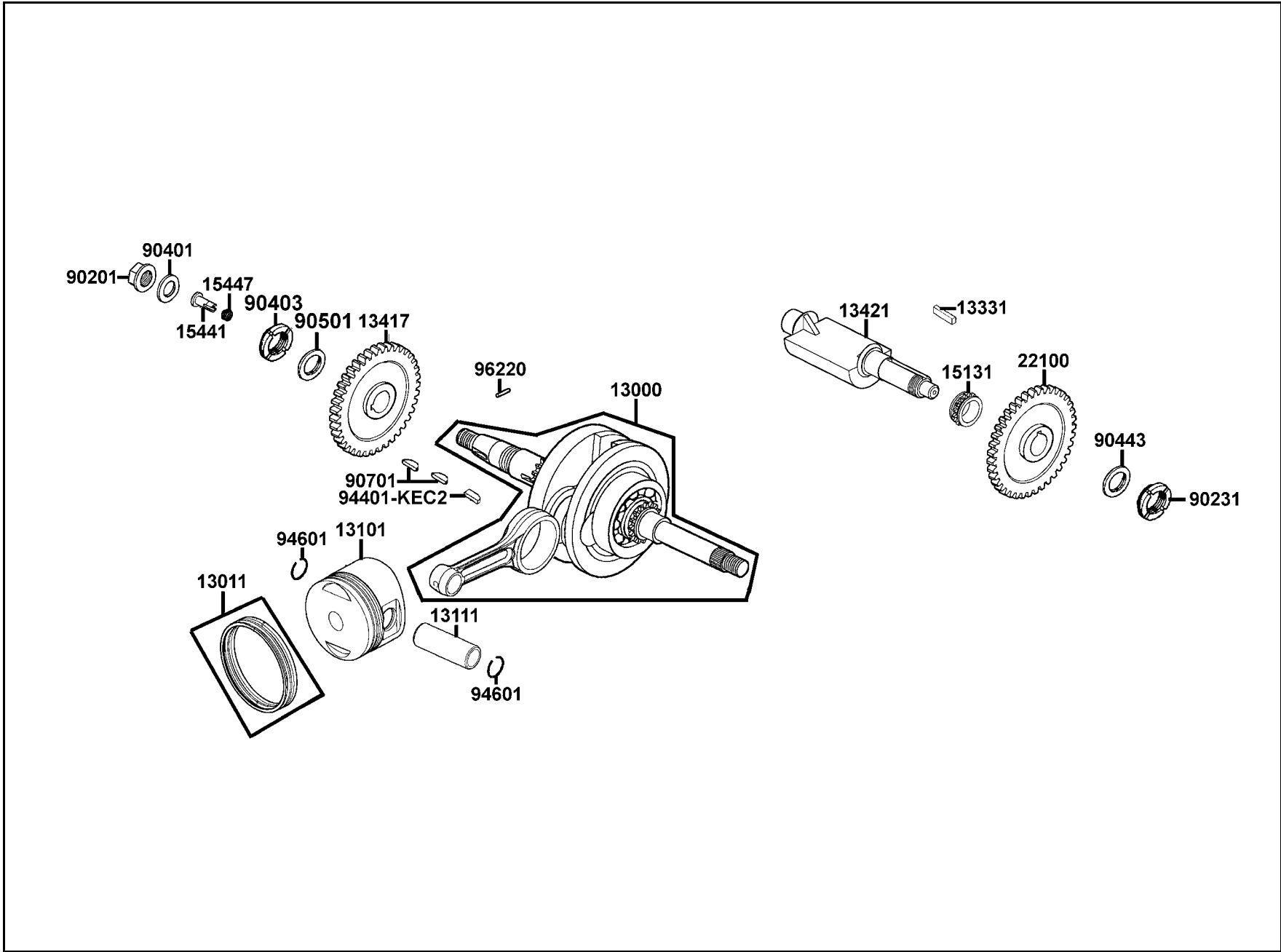
**E 3** Valve



販賣記號 Sales mark	項目 Ref no	零件號碼 Part no	版數 Ver	英文名稱 Description	中文名稱 Chinese	需要用量 Regd no	參考價 Ref Price
		14775-1G07-001	0	SEAT VALVE SPG OUTER	門閥彈簧外座	2	
		14776-1G07-011	0	SEAT VALVE SPRING INNER	汽門酢內彈簧	2	
		14781-1G07-021	2	COTTER VALVE	閥門鎖扣	4	
		90001-GBHB-661	0	BOLT FLANGE SHF 6*22	螺絲6*22	2	
		90005-KEC8-900	0	BOLT SPECIAL 6*6	螺絲6*6	1	
		90012-4E15-001	0	SCREW TAPPING ADJUSTING	汽門間隙調整螺絲	2	
		90206-2L50-001	0	NUT TAPPET ADJUSTING	汽門間隙調整螺帽	2	
		90465-MDC4-001	0	WASHER 8MM	華司	4	
		91301-GLR0-005	1	O RING 15.2*1.5	O環 15.2X1.5	1	
		91306-1E05-691	0	O RING 1.5*9.5	O環 1.5X9.5	1	
		94050-08080	0	NUT FLANGE 8MM	螺帽	4	
		96001-06014-08	0	BOLT FLANGE 6*14	螺絲 6*14	1	



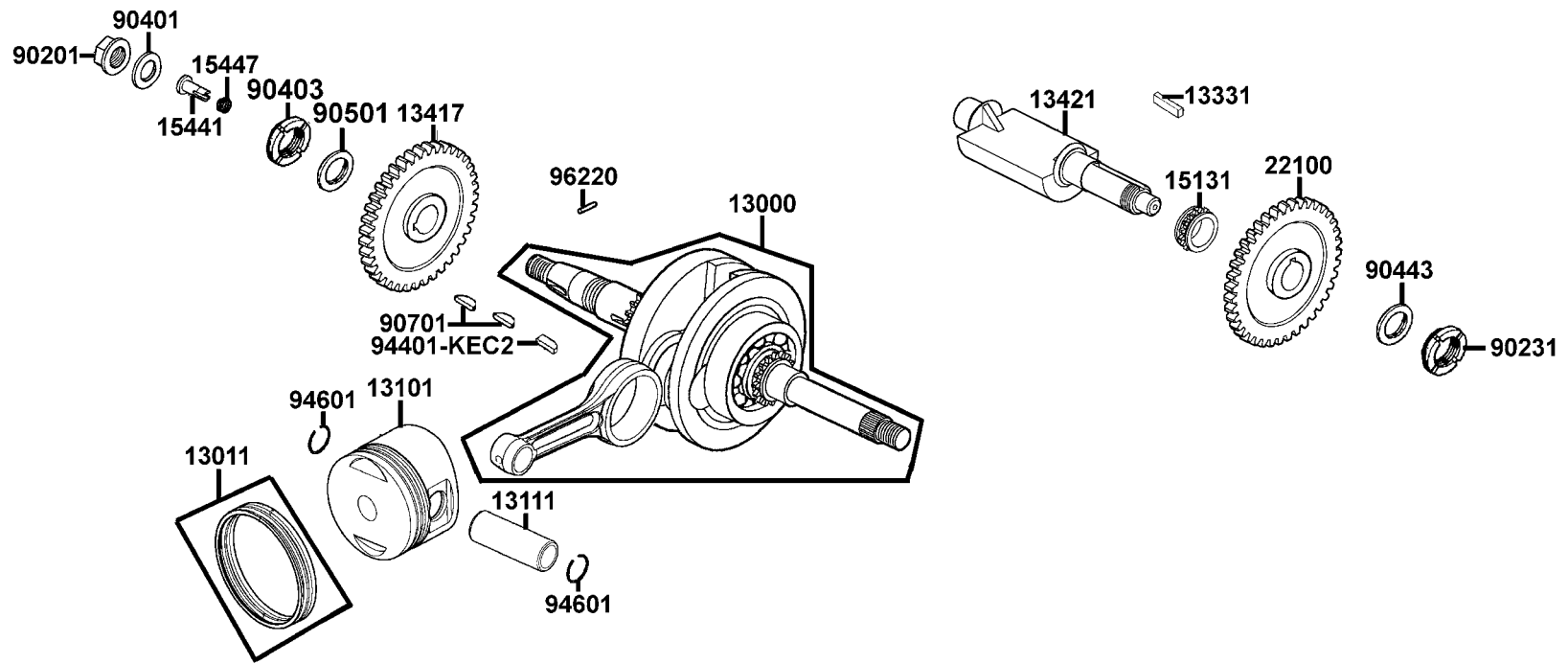
**E 4** Piston●Crankshaft



販賣記號	項目	零件號碼	版數	英文名稱	中文名稱	需要用量	參考價
Sales mark	Ref no	Part no	Ver	Description	Chinese	Regd no	Ref Price
		13000-LCA4-E00	1	CRANK SHAFT COMP	曲軸	1	
		13011-KGAG-900	1	RING SET PISTON	活塞環	1	
		13101-KGAG-901	0	PISTON	活塞	1	
		13111-4D14-001	3	PIN PISTON	活塞銷	1	
		13331-LLB1-900	1	KEY 5*4*20	固定鍵 5X4X20	1	
		13417-KKA8-900	2	GEAR BALANCER	平衡齒輪	1	
		13421-LLB1-900	1	SHAFT BALANCER	平衡軸	1	
		15131-LLB1-900	3	SPROCKET OIL PUMP DRIVE	油泵驅動齒輪	1	
		15441-1K49-001	0	OIL THROUGH	通油器	1	
		15447-1K49-001	0	SPG OIL THROUGH	通油器彈簧	1	
		22100-KKA8-900	0	GEAR BALANCER DRIVEN A	A型平衡齒輪	1	
		90201-LLB1-900	1	NUT FLANGE 14MM	螺帽	1	
		90231-KEC2-900	1	NUT LOCK 16MM	螺帽	1	
		90401-KKJ9-001	0	WASHER THRUST 14*28*2	華司	1	
		90403-LLB1-900	1	WASHER THRUST 22.2*39*2.5	華司	1	
		90443-KEC2-900	0	WASHER GEAR BAL	華司	1	
		90501-KNBN-901	0	WASH 16 MM	華司	1	
		90701-HFB6-011	1	KEY WOODRUFF 25*14*4	固定鍵 25X14X4	2	
		94401-KEC2-900	0	KEY WOODRUFF 16*13	固定鍵 16X13	1	
		94601-15000	0	CLIP PISTON PIN 15MM	活塞銷環夾 15MM	2	

E 4

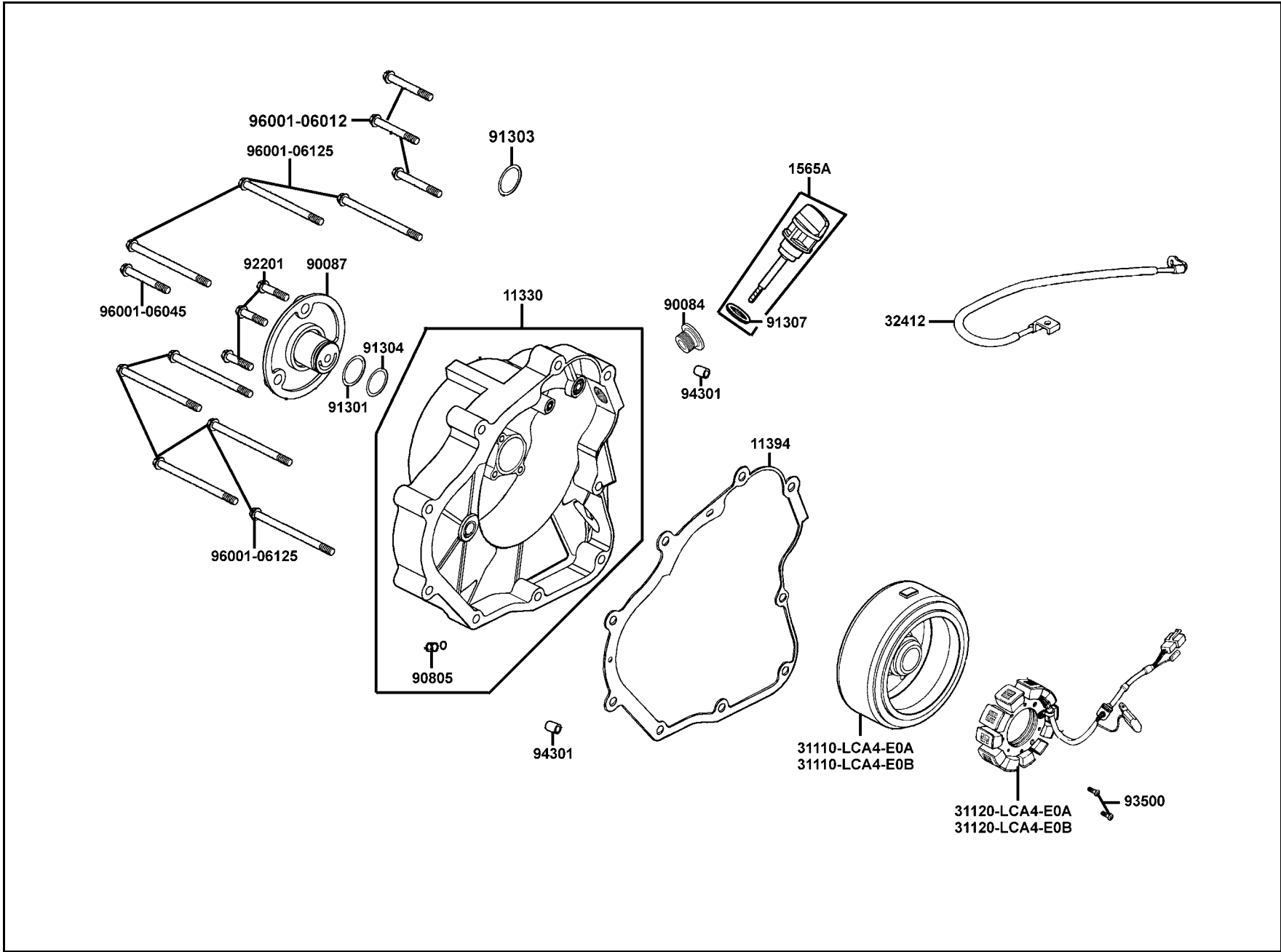
**E 4** Piston●Crankshaft



販賣記號 Sales mark	項目 Ref no	零件號碼 Part no	版數 Ver	英文名稱 Description	中文名稱 Chinese	需要用量 Regd no	參考價 Ref Price
		96220-20118	0	ROLLER 2*11.8	滾子	1	

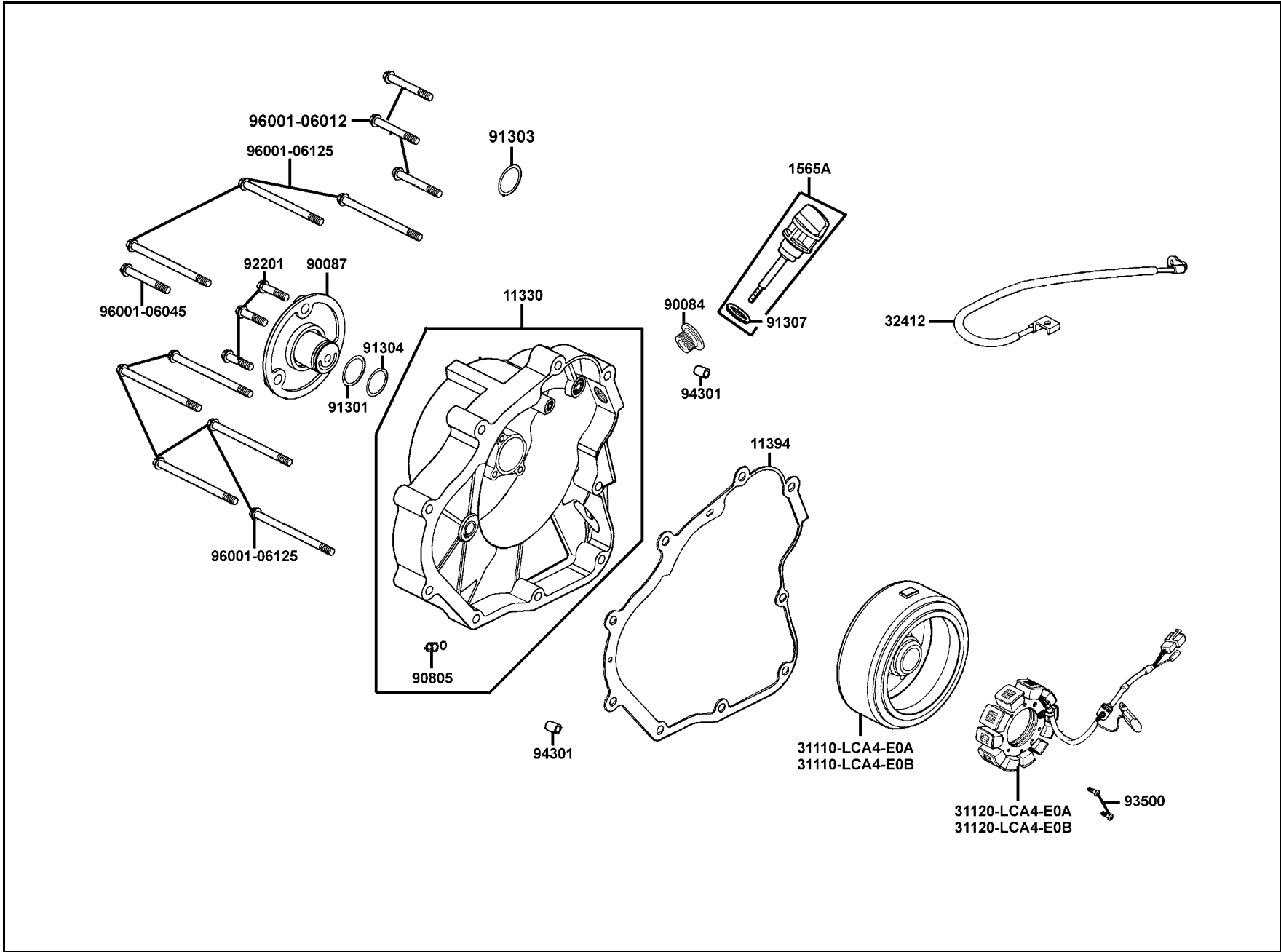
E 4

**E 5** Right Crankcase Cover ● Generator



販賣記號	項目	零件號碼	版數	英文名稱	中文名稱	需要用量	參考價
Sales mark	Ref no	Part no	Ver	Description	Chinese	Regd no	Ref Price
		11330-LLB1-900	6	COVER COMP RIGHT	右曲軸箱蓋	1	
		11394-LLB1-900	2	GASKET R COVER @ A	右曲軸箱蓋墊片 A	1	
		1565A-GFY6-900	0	GAUGE OIL LEVEL ASSY	機油尺組	1	
		31110-LCA4-E0A	0	FLYWHEEL COMP	飛輪	1	
		31110-LCA4-E0B	1	FLYWHEEL COMP	飛輪	1	
		31120-LCA4-E0A	0	STATOR COMP	轉子線圈	1	
		31120-LCA4-E0B	1	STATOR COMP	轉子線圈	1	
		32412-LLB1-900	1	CABLE EARTH	接地線	1	
		90084-4H28-001	0	CAP A.C.G	A.C.G.蓋	1	
		90087-LLB1-900	3	CAP R COVER	右蓋外蓋	1	
		90805-GBHB-901	1	CONE TYPE PLUG 6*7	油路栓	1	
		91301-GDK4-87A	0	O RING 26.5*2.0	O環 26.5X2.0	1	
		91303-3G77-001	0	O RING 13.8*2.5	O環 13.8X2.5	1	
		91304-GHC8-004	0	O RING 23*2.4	O環 23X2.4	1	
		91307-0E35-001	0	O RING 18*3	O環 18X3	1	
		92201-05025-0H	0	BOLT HEX 5*25	螺絲 5X25	3	
		93500-05016-0H	0	SCREW PAN 5*16	螺絲 5X16	2	
		94301-10160	0	DOWEL PIN 10*160	定位銷 10X16	2	
		96001-06012-08	0	BOLT FLANGE SH 6*12	螺絲 6X12	3	
		96001-06045-08	0	BOLT FLANGE SH 6*45	螺絲 6X45	1	

# E 5 Right Crankcase Cover Generator

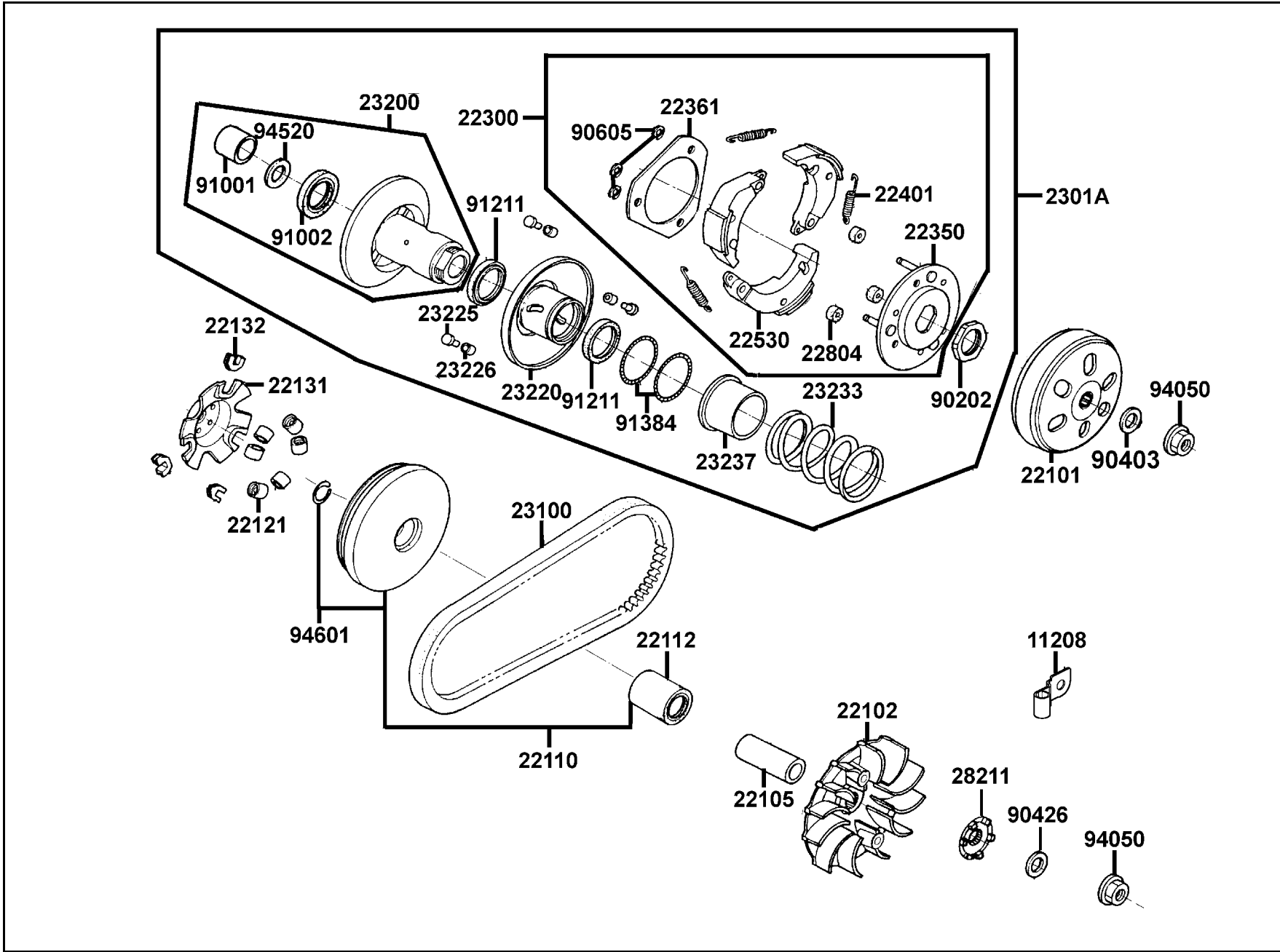


販賣記號 Sales mark	項目 Ref no	零件號碼 Part no	版數 Ver	英文名稱 Description	中文名稱 Chinese	需要用量 Regd no	參考價 Ref Price
		96001-06125-08	0	BOLT FLANGE SH 6*125	螺絲 6X125	8	

**E 5**

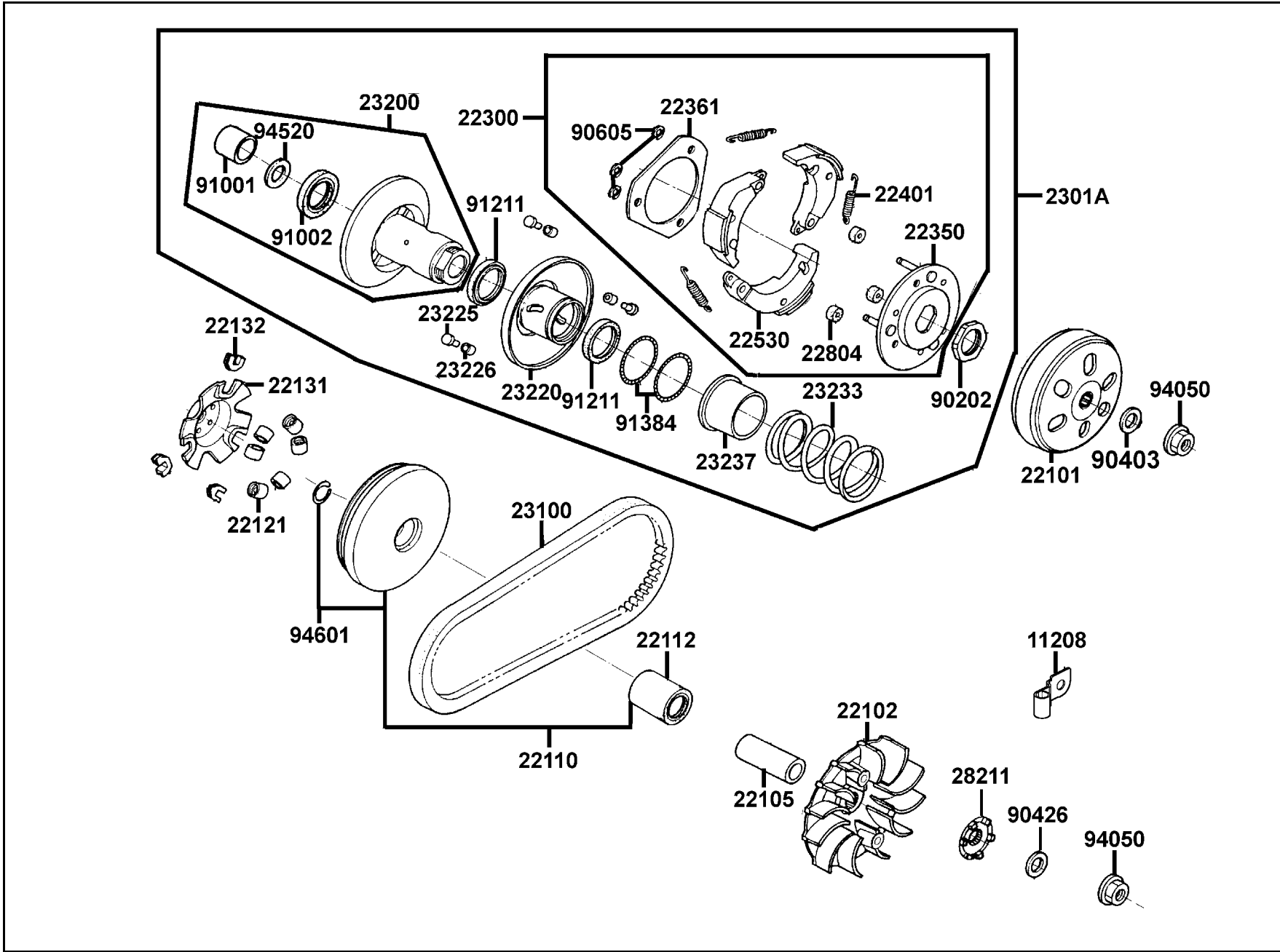


**E 6 Driven Pulley**



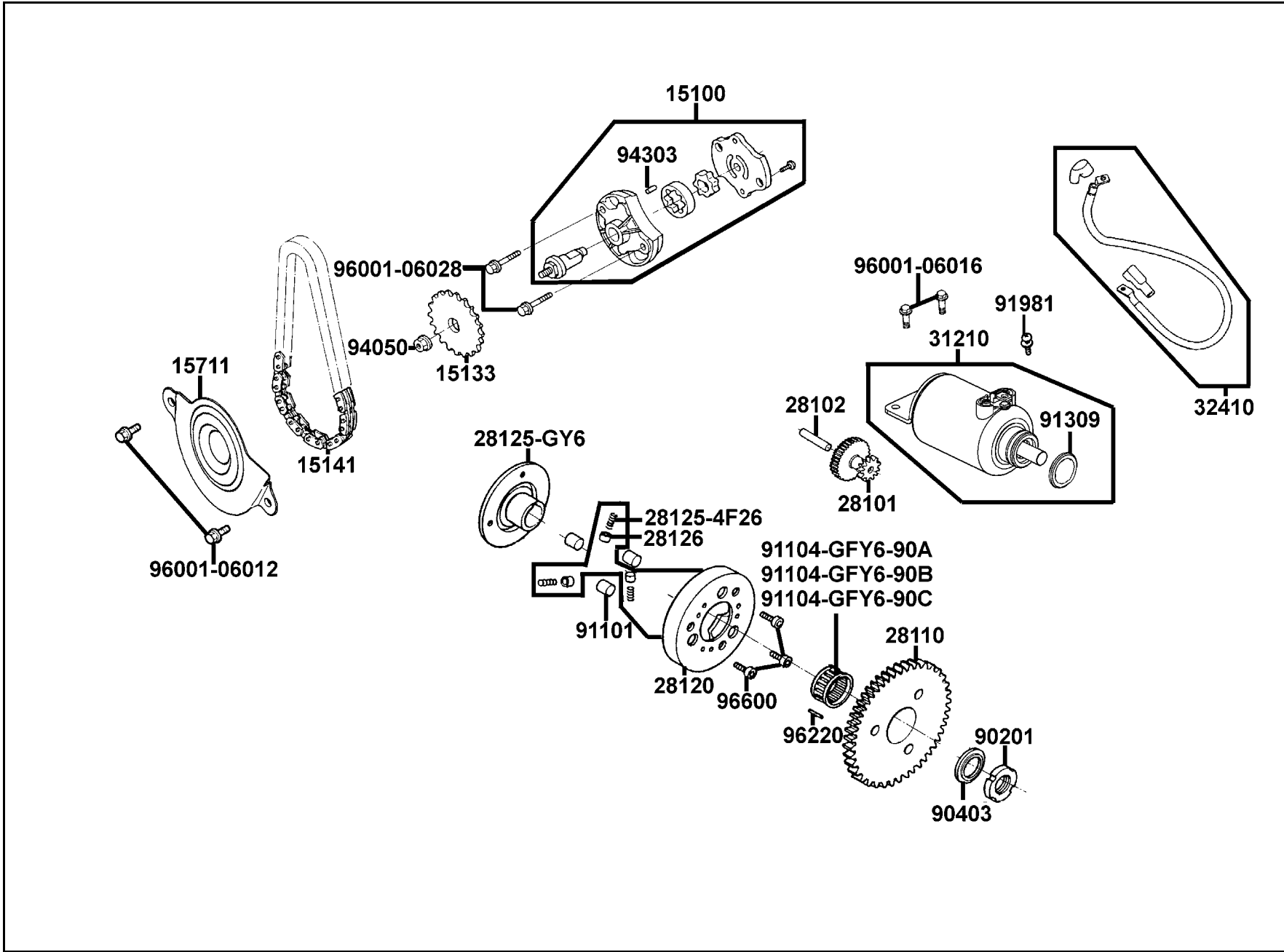
販賣記號 Sales mark	項目 Ref no	零件號碼 Part no	版數 Ver	英文名稱 Description	中文名稱 Chinese	需要用量 Regd no	參考價 Ref Price
		11208-LLB1-900	1	CLAMPER CARB DRAIN	管夾	1	
		22101-KEBE-900	1	OUTER CLUTCH	離合器外套	1	
		22102-KKC3-900	2	FACE DRIVE	驅動皮帶扇葉盤	1	
		22105-LLB1-900	2	BOSS DRIVE FACE	襯套	1	
		22110-KKC3-900	1	FACE COMP MOVABLE DRIVE	滑動式驅動盤組	1	
		22112-KAAA-900	0	COLLAR DRIVE FACE	套筒	1	
		22121-KAAA-900	2	ROLLER COMP WEIGHT	配重滾子	6	
		22131-KAAA-900	1	PLATE RAMP	斜板	1	
		22132-KGN7-670	3	PIECE SLIDE	斜板邊件	3	
		22300-LLB1-900	1	PLATE ASSY DRIVE	驅動板組	1	
		22350-KGN7-671	0	PLATE COMP DRIVE	驅動板	1	
		22361-KGN7-671	1	PLATE CLUTCH SIDE	離合器舉升板	1	
		22401-LLB1-900	1	SPRING CLUTCH	離合器彈簧	3	
		22530-LLB1-900	0	WEIGHT CLUTCH	離合器配重	3	
		22804-GBB2-001	0	RUBBER CLUTCH DUMPER	橡皮	3	
		2301A-LLB1-900	1	PULLEY SUB ASSY	從動皮帶輪組	1	
		23100-LLB1-90B	1	BELT DRIVE	從動皮帶	1	
		23200-KEBE-900	2	FACE ASSY DRIVEN	平面轉動組	1	
		23220-LLB1-900	1	FACE COMP MOVABLE DRIVEN	滑動式從動皮帶輪	1	
		23225-GHC8-004	0	PIN ROLLER GUIDE	滾導銷	3	

**E 6 Driven Pulley**



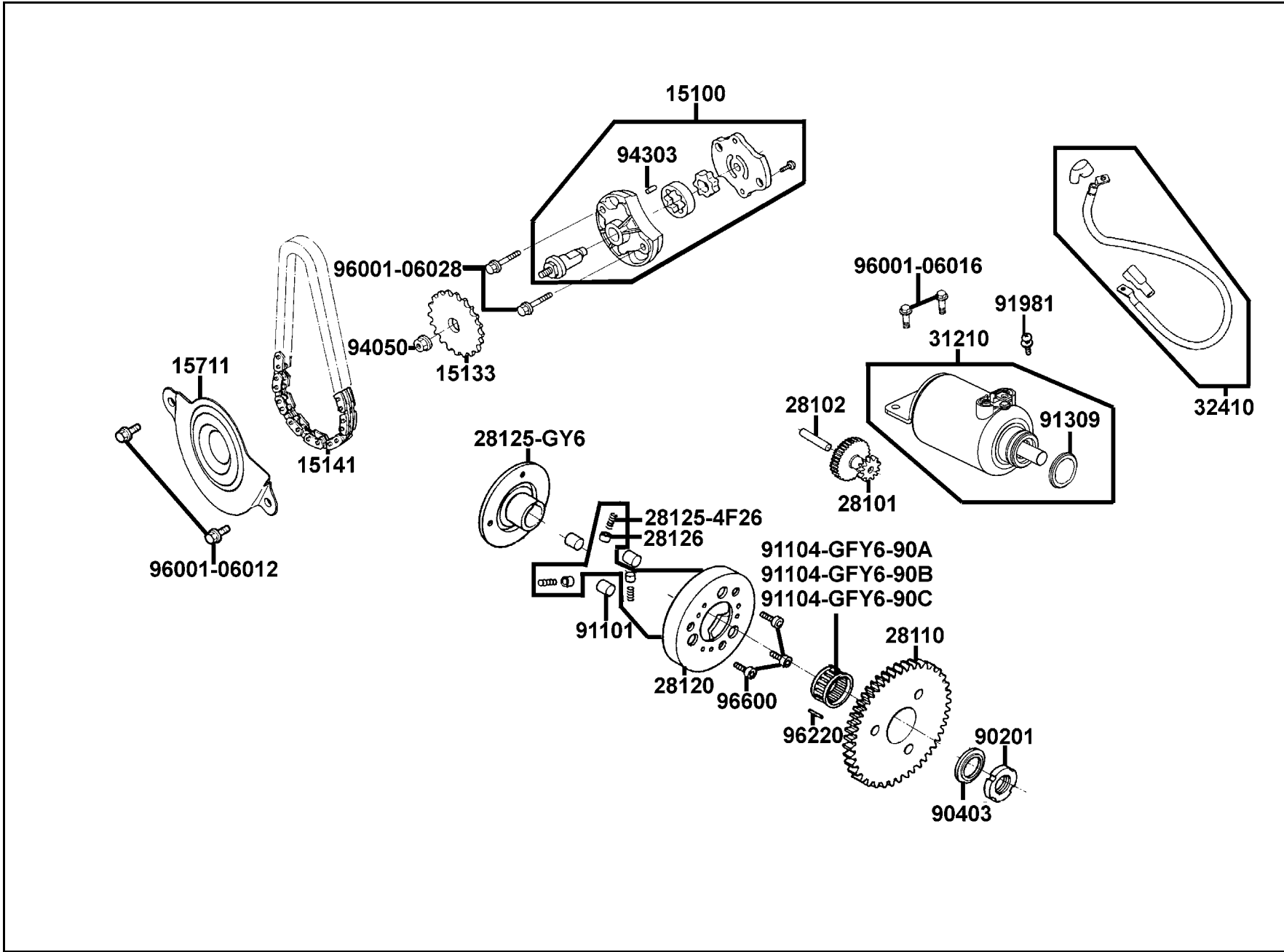
販賣記號 Sales mark	項目 Ref no	零件號碼 Part no	版數 Ver	英文名稱 Description	中文名稱 Chinese	需要用量 Regd no	參考價 Ref Price
		23226-GHC8-004	0	ROLLER GUIDE	滾子	3	
		23233-KGN7-671	0	SPG DRIVEN FACE	驅動彈簧	1	
		23237-KHG8-901	0	COLLAR SEAL	套筒	1	
		28211-KFC8-900	0	RATCHET KICK STARTER	起動齒盤	1	
		90202-KGN7-671	0	NUT SPECIAL 28MM	螺帽 28MM	1	
		90403-KGN7-671	0	WASHER THRUST	華司	1	
		90426-KNBN-901	0	WASHER SPECIAL 12MM	華司 12MM	1	
		90605-1F66-721	0	CIR CLIP 7MM	環夾 7MM	3	
		91001-GFY6-90A	2	BRG NDL 20*29*18	軸承 20X29X18	1	
		91002-GGA7-70A	0	BRG BALL RADIAL 6902U	軸承 6902U	1	
		91211-KEBE-900	0	SEAL DRIVEN FACE 34*41*4	驅動油封 34X41X4	2	
		91384-KEBE-900	0	O-RING	O環	2	
		94050-12080	0	NUT FLANGE 12MM	螺帽 12MM	2	
		94520-28000	0	CIR CLIP IN 28	內環夾 28MM	1	
		94601-33000	0	CLIP PISTON PIN 33MM	環夾	1	

**E 7 Staring Motor**



販賣記號	項目	零件號碼	版數	英文名稱	中文名稱	需要用量	參考價
Sales mark	Ref no	Part no	Ver	Description	Chinese	Regd no	Ref Price
		15100-LLB1-900	1	PUMP ASSY OIL	油泵	1	
		15133-GFY6-901	0	SPROCKET OIL PUMP DRIVE	機油泵驅動齒輪	1	
		15141-KEC2-900	0	CHAIN OIL PUMP	機油泵驅動鏈條	1	
		15711-LLB1-900	1	OIL SEPARATER	機油分隔板	1	
		28101-GFY6-901	2	GEAR STARTER REDUCTION	起動減速齒輪	1	
		28102-GFY6-901	0	SHAFT STARTER REDUCTION GEAR	起動減速齒輪軸	1	
		28110-GFY6-901	2	GEAR COMP STARTING CLUTCH	起動齒輪	1	
		28120-GFY6-315	6	OUTER COMP STARTING CLUTCH	離合器外套	1	
		28125-4F26-001	0	SPRING ROLLER STARTER CLUTCH	離合器滾子彈簧	3	
		28125-GFY6-960	2	FLANGE STARTING CLUTCH	起動離合器盤	1	
		28126-KUDU-900	0	CAP STARTING ROLLER SPRING	滾子彈簧蓋	3	
		31210-LLB1-900	2	MOTOR UNIT START	起動馬達組	1	
		32410-LLB1-900	1	CABLE START MOTOR	起動馬達接地線	1	
		90201-GFY6-901	0	NUT LOCK 22MM	螺帽 22MM	1	
		90403-KUDU-900	0	WASHER THRUST 22.2*39*2.5	華司	1	
		91101-1K79-711	1	ROLLER 10*10	滾子 10X10	3	
		91104-GFY6-90A	0	BRG NEEDLE 28*32*17	滾針軸承	1	
		91104-GFY6-90B	1	BRG NEEDLE 28*32*17	滾針軸承	1	
		91104-GFY6-90C	0	BRG NEEDLE 28*32*17	滾針軸承	1	
		91309-4E25-004	0	O-RING 24.4*3.1	O環 24.4X3.1	1	

**E 7 Staring Motor**

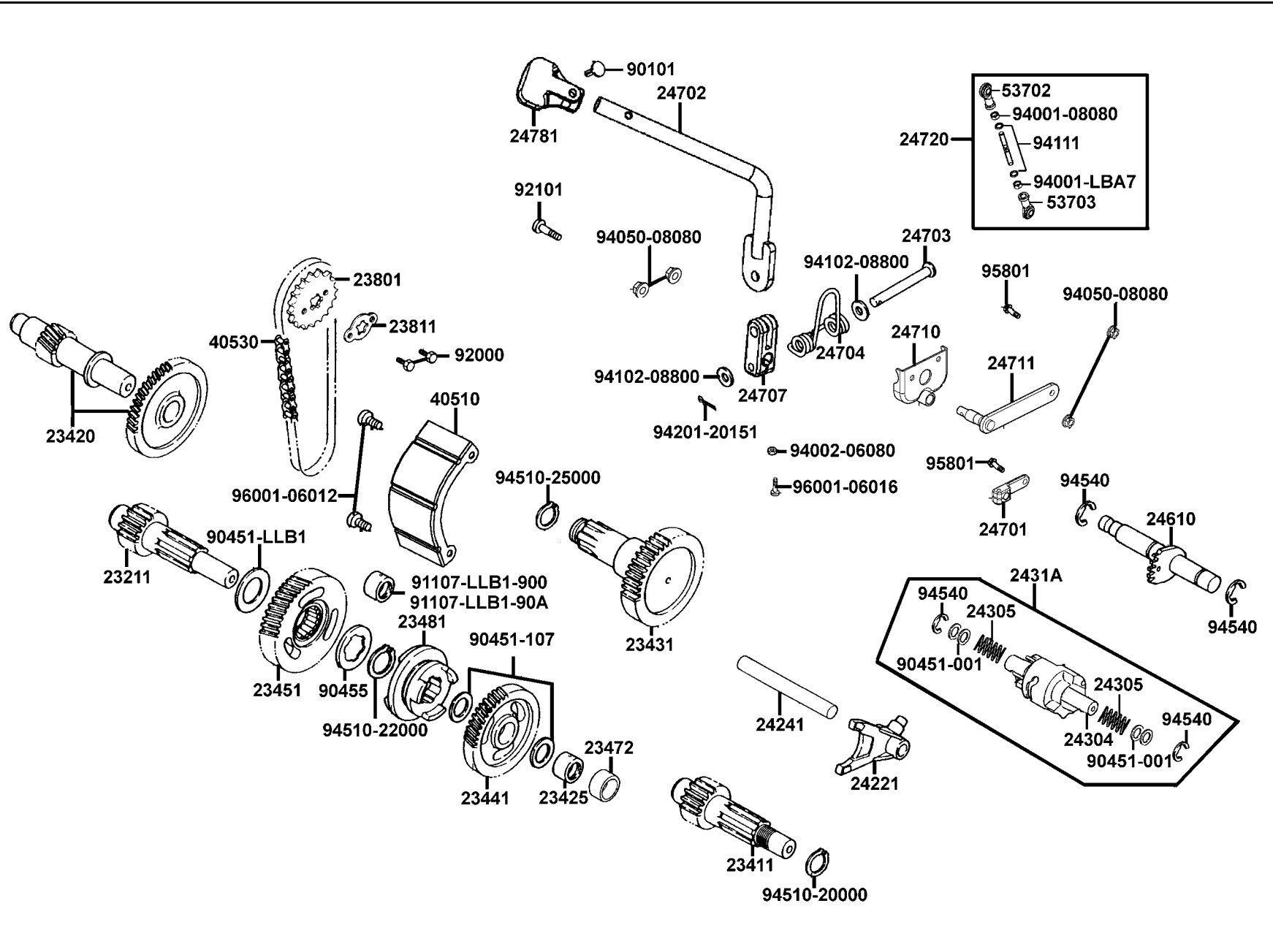


販賣記號	項目	零件號碼	版數	英文名稱	中文名稱	需要用量	參考價
Sales mark	Ref no	Part no	Ver	Description	Chinese	Regd no	Ref Price
		91981-KGN7-670	0	SCREW WASHER 5*8	螺絲 5X8	1	
		94050-06080	0	NUT FLANGE 6MM	螺帽 6MM	1	
		94303-04065	0	DOWEL PIN 4*6.5	定位銷 4X6.5	1	
		96001-06012-08	0	BOLT FLANGE SH 6*12	螺絲 6X12	2	
		96001-06016-08	0	BOLT FLANGE SH 6*16	螺絲 6X16	2	
		96001-06028-08	0	BOLT FLANGE SH 6*28	螺絲 6X28	2	
		96220-60100	0	ROLLER 6*10	定位銷 6X10	1	
		96600-08010-10	1	SOCKET BOLT 8*10	內六角螺絲 8X10	3	

E 7

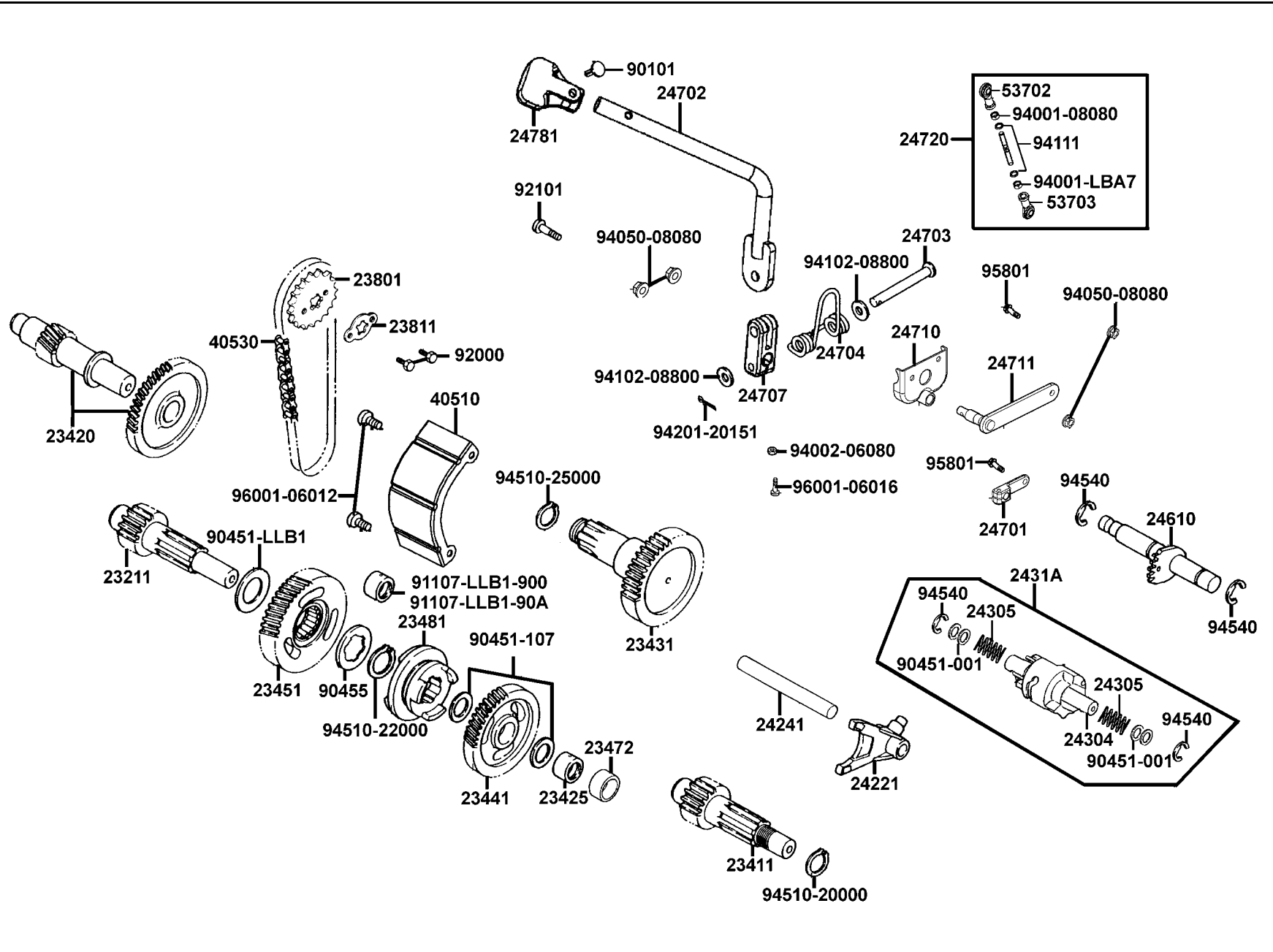


**E 8 Transmission**



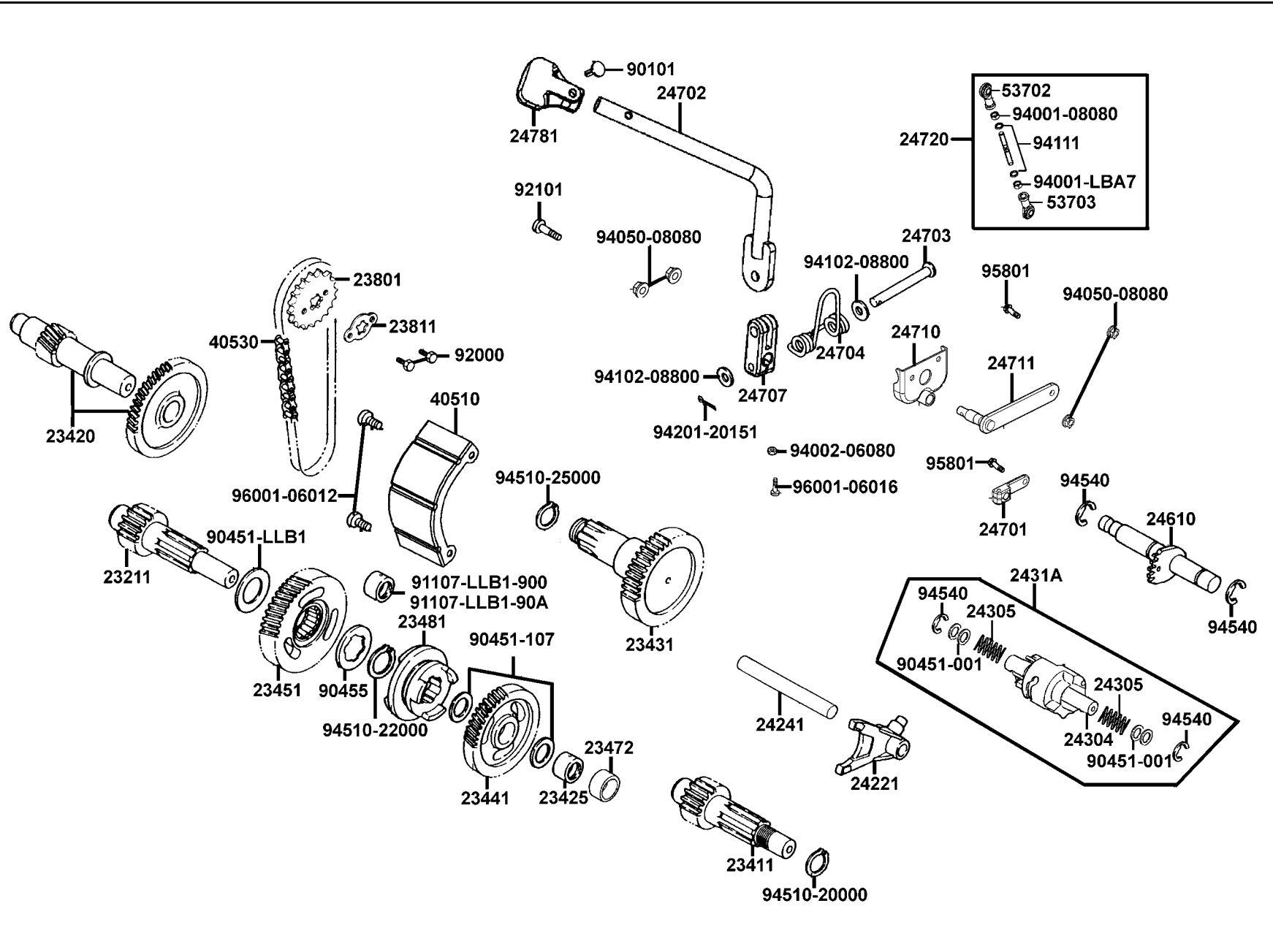
販賣記號 Sales mark	項目 Ref no	零件號碼 Part no	版數 Ver	英文名稱 Description	中文名稱 Chinese	需要用量 Regd no	參考價 Ref Price
		23211-LLB1-900	2	SHAFT MAIN	主軸	1	
		23411-LCA4-E00	1	SHAFT DRIVE	驅動軸	1	
		23420-LCA4-E00	1	SHAFT COMP COUNTER	計數軸	1	
		23425-LLB1-900	1	BUSH 15MM	襯套	1	
		23431-LLB1-900	5	SHAFT FINAL	最終軸	1	
		23441-LCA4-E00	1	GEAR FORWARD	向前齒輪	1	
		23451-LLB1-900	2	GEAR BACKWARD	向後齒輪	1	
		23472-LLB1-900	1	COLLAR 15*20*11	套筒	1	
		23481-LCA4-E00	1	SHIFT MAIN	主轉動	1	
		23801-LLB1-900	1	SPROCKET DRIVE 14T	驅動扣鏈齒輪	1	
		23811-LLB1-900	1	PLATE A2 FIXING	固定薄板	1	
		24221-LLB1-900	2	FORK GEAR SHIFT	轉動前叉齒輪	1	
		24241-KGB4-C00	0	SHAFT GEAR SHIFT FORK GUIDE	變換叉軸	1	
		24304-LLB1-900	1	SHAFT DRUM	轉動鼓輪軸	1	
		24305-LLB1-900	1	SPRING DRUM	轉動鼓輪彈簧	2	
		2431A-LLB1-E00	0	DRUM ASSY GEAR SHIFT	轉動鼓輪組	1	
		24610-LLB1-900	4	SPINDLE ASSY DRUM SHIFT	齒輪變換軸	1	
		24701-LCA4-E00	1	GEAR CHANGE HANDLE	換檔齒輪把手	1	
		24702-LCA4-E00	4	BAR CHANGE HANDLE	換檔把手橫條	1	
		24703-LLB1-900	1	PIN CHANGE HANDLE	換檔把手梢	1	

**E 8** Transmission



販賣記號	項目	零件號碼	版數	英文名稱	中文名稱	需要用量	參考價
Sales mark	Ref no	Part no	Ver	Description	Chinese	Regd no	Ref Price
		24704-LBA7-900	4	SPRING CHANGE HANDLE	換檔把手彈簧	1	
		24707-LBA7-900	6	BRKT CHANGE HANDLE	托架	1	
		24710-LCA4-E00	1	STAY CHANGE HANDLE ASSY	換檔把手支架	1	
		24711-LCA4-E00	1	SHAFT COMP CHANGE HANDLE	手把軸桿	1	
		24720-LCA4-E00	2	ROD ASSY CHANGE HANDLE	連動桿	1	
		24781-LCA5-E00	2	RUBBER CHANGE HANDLE	換檔把手橡皮	1	
		40510-LLB1-900	1	COVER CHAIN	驅動外蓋	1	
		40530-LLB1-900	3	CHAIN DRIVE	驅動鍊條	1	
		53702-LBA7-900	1	JOINT R BALL	右接頭	1	
		53703-LBA7-900	1	JOINT L BALL	左接頭	1	
		90101-LCA5-E00-06	2	SOCKET BOLT 5*12	螺絲 5X12	1	
		90451-0A01-001	0	WASHER THRUST 14MM	華司 14MM	4	
		90451-1G07-001	1	WASHER THRUST 15MM	華司 15MM	2	
		90451-LLB1-900	1	WASHER THRUST 22MM	華司	1	
		90455-LLB1-900	1	WASHER SPLINE 22MM	齒條華司	1	
		91107-LLB1-900	2	BRG NEEDLE 22*30*13	軸承	1	
		91107-LLB1-90A	0	BRG NEEDLE 22*30*13	軸承	1	
		92000-06010-0H	0	BOLT HEX 6*10	螺絲 6X10	2	
		92101-06020-0H	0	BOLT HEX 6*20	螺絲 6X20	1	
		94001-08080-0S	0	NUT HEX 8MM	螺帽 8MM	1	

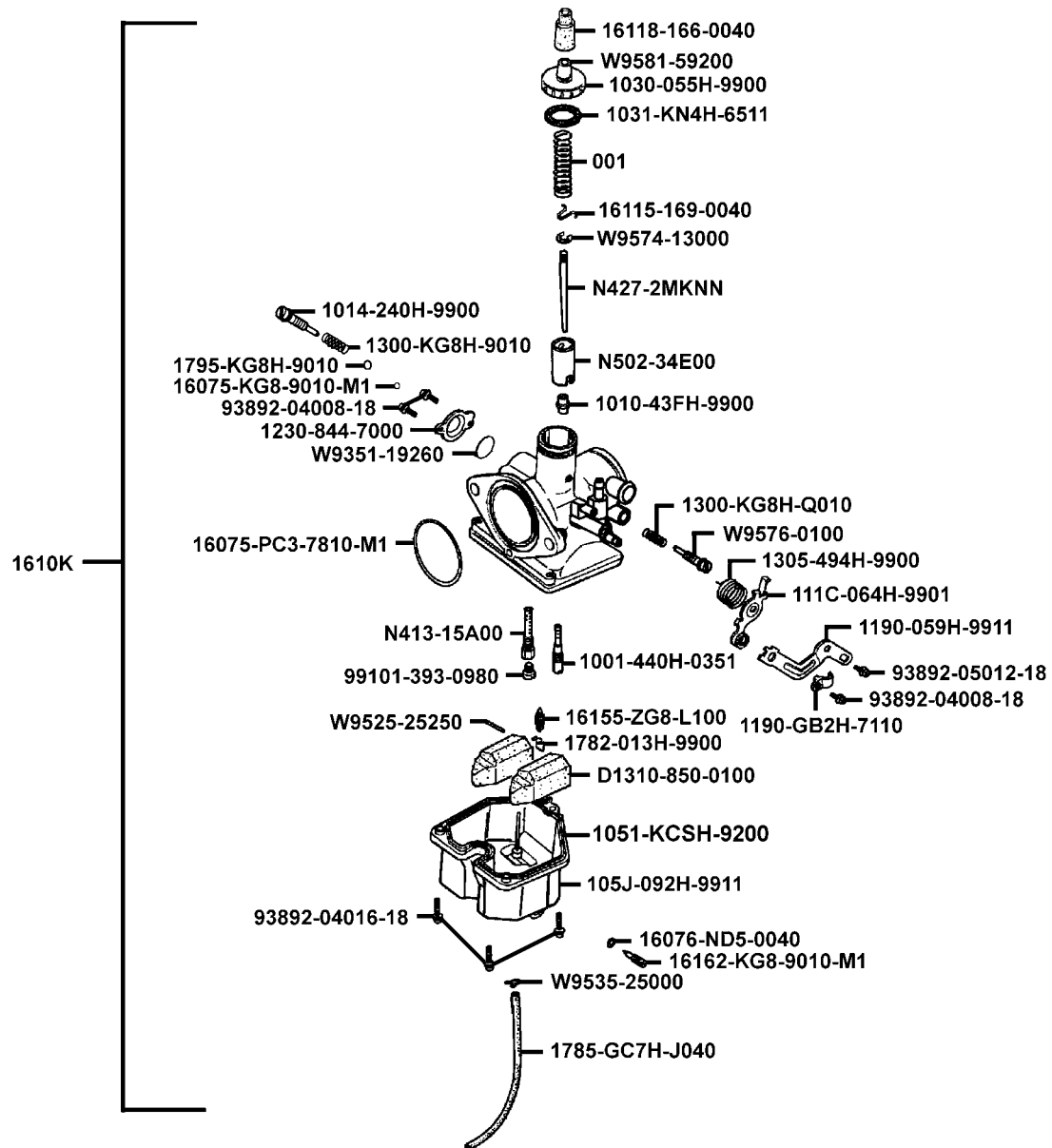
**E 8** Transmission



販賣記號	項目	零件號碼	版數	英文名稱	中文名稱	需要用量	參考價
Sales mark	Ref no	Part no	Ver	Description	Chinese	Regd no	Ref Price
		94001-LBA7-900	1	NUT HEX LH 8MM	螺帽左牙 8MM	1	
		94002-06080-0S	0	NUT HEX 6MM	螺帽 6MM	1	
		94050-08080	0	NUT FLANGE 8MM	螺帽 8MM	4	
		94102-08800	0	WASHER PLAIN 8MM	華司 8MM	2	
		94111-08800	0	WASHER SPRING 8MM	華司 8MM	2	
		94201-20150	0	PIN SPLIT 2*15	插銷	1	
		94540-12028	0	E RING 12	E型環	4	
		94510-20000	0	CIR CLIP EX20	環夾	1	
		94510-22000	0	CIR CLIP EX 22MM	環夾	1	
		94510-25000	0	CIR CLIP EX 25MM	環夾	1	
		95801-08028-06	0	BOLT FLANGE 8*28	螺絲 8X28	2	
		96001-06012-08	0	BOLT FLANGE SH 6*12	螺絲 6X12	2	
		96001-06016-08	0	BOLT FLANGE SH 6*16	螺絲 6X16	1	

E 8

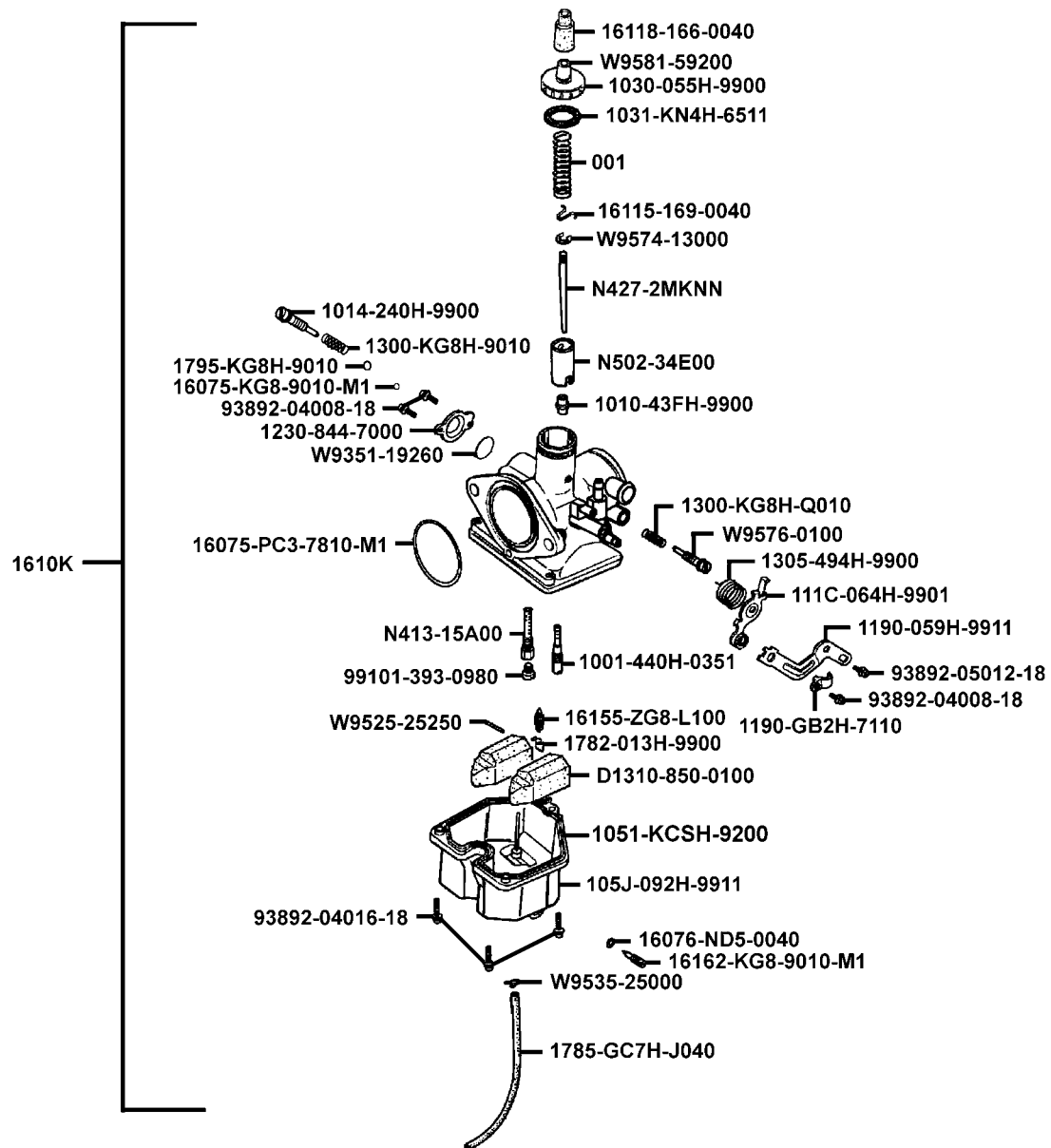
**E 9 Carburetor**



販賣記號	項目	零件號碼	版數	英文名稱	中文名稱	需要用量	參考價
Sales mark	Ref no	Part no	Ver	Description	Chinese	Regd no	Ref Price
		001-C4T2-04000	0	SPG COMPR	彈簧	1	
		1001-440H-0351	0	SLOW JET	慢速噴油嘴	1	
		1010-43FH-9900	0	NEEDLE JET	小噴油嘴	1	
		1014-240H-9900	0	SCREW ADJUST	調整螺絲	1	
		1030-055H-9900	0	TOP	真空活塞閥蓋	1	
		1031-KN4H-6511	0	TOP GASKET	節流活塞閥	1	
		1051-KCSH-9200	0	FLOAT CHAMBER GASKET	浮筒室墊片	1	
		105J-092H-9911	0	F.C.B COMP	浮筒室	1	
		111C-064H-9901	0	CHOKE LEVER	阻風拉柄	1	
		1190-059H-9911	0	WIRE PLATE	配線支架	1	
		1190-GB2H-7110	0	STAY PLATE	推動支架	1	
		1230-844-7000	0	DIAPHRAGM COVER	阻風蓋	1	
		1300-KG8H-9010	0	COMPR SPG	彈簧	1	
		1300-KG8H-Q010	0	COMPR SPG	彈簧	1	
		1305-494H-9900	0	TORSION SPG	彈簧	1	
		16075-KG8-9010-M1	0	O-RING	O環	1	
		16075-PC3-7810-M1	0	O-RING	O環	1	
		16076-ND5-0040	0	O-RING	O環	1	
		1610K-LLB1-900	1	CARBURETOR ASSY	化油器	1	
		16115-169-0040	0	BAR CLIP	油針固定器	1	

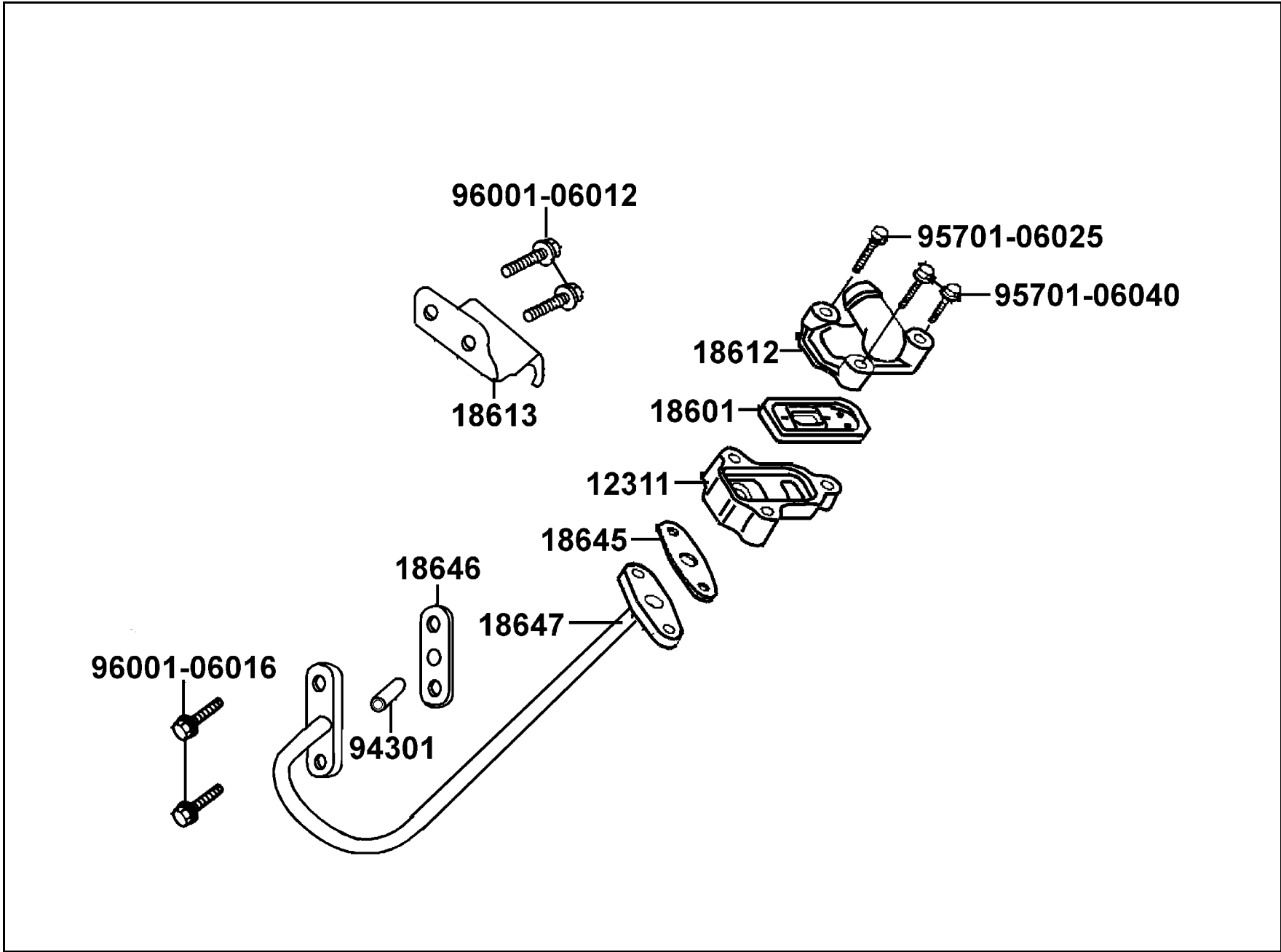


**E 9 Carburetor**



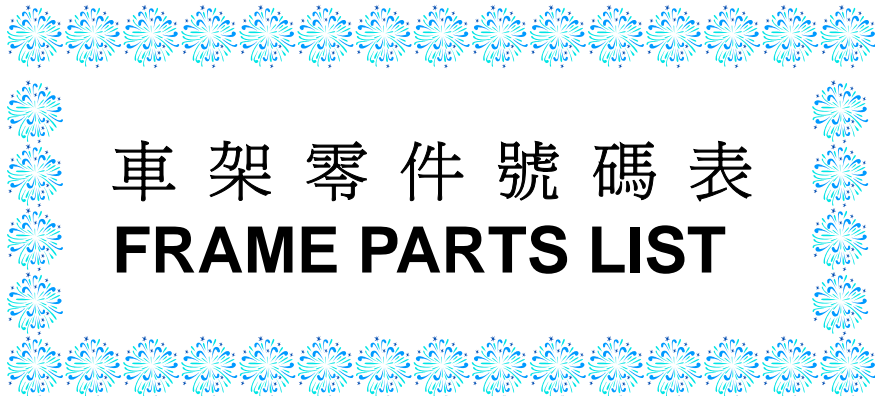
販賣記號	項目	零件號碼	版數	英文名稱	中文名稱	需要用量	參考價
Sales mark	Ref no	Part no	Ver	Description	Chinese	Regd no	Ref Price
		16118-166-0040	0	CABLE SEALING CAP	導線油封護蓋	1	
		16162-KG8-9010-M1	0	DRAIN SCREW PAN	溢流孔螺絲	1	
		1782-013H-9900	0	SPECIAL CLIP	管夾	1	
		1785-GC7H-J040	0	TUBE SET	溢流管	1	
		1795-KG8H-9010	0	WASHER PLAIN	平華司	1	
		93892-04008-18	0	SCREW WASH 4*8	螺絲 4X8	3	
		93892-04016-18	0	SCREW WASHER	螺絲	3	
		93892-05012-18	0	SCREW WASH 5*12	螺絲 5X12	1	
		99101-393-0980	0	MAIN JET	主噴油嘴	1	
		D1310-850-0100	0	FLOAT COMP	浮筒組	1	
		N413-15A00	0	NEEDLE JET HOLDER	油針支座	1	
		N427-2MKNN	0	JET NEEDLE	油針	1	
		N502-34E00	0	THROTTLE	節流閥	1	
		W9351-19260	0	O-RING	O環	1	
		W9525-25250	0	ARM PIN	浮筒閥臂銷	1	
		W9535-25000	0	TUBE CLIP	管夾	1	
		W9574-13000	0	NEEDLE CLIP PLATE	鉤	1	
		W9576-01000	0	STOP SCREW	螺絲	1	
		W9581-59200	0	CABLE ADJUSTING BOLT	導線調整螺絲	1	

**E 10** Reed Valve



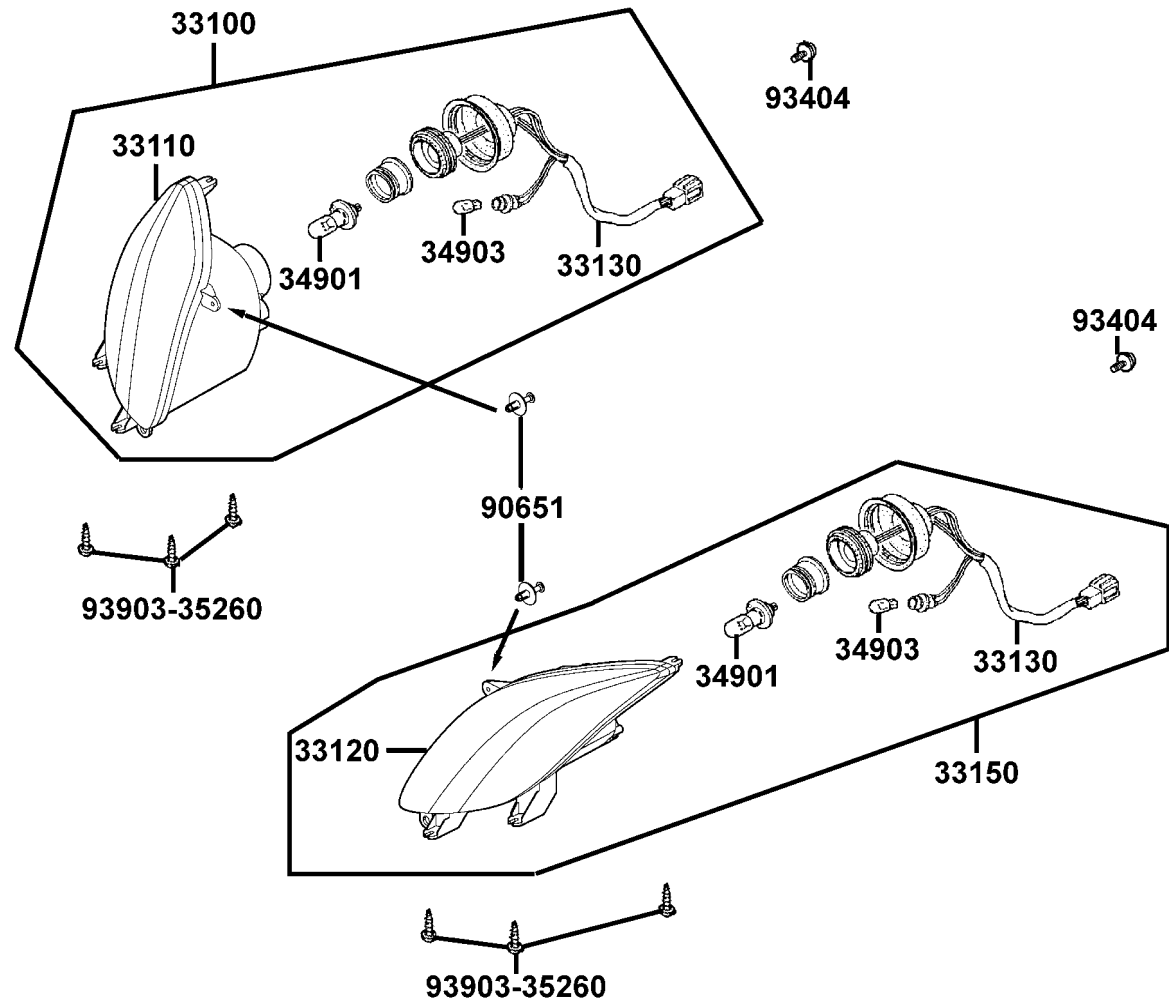
販賣記號	項目	零件號碼	版數	英文名稱	中文名稱	需要用量	參考價
Sales mark	Ref no	Part no	Ver	Description	Chinese	Regd no	Ref Price
		12311-KBE2-900	4	BODY REED VALVE	單向閥蓋	1	
		18601-KBE2-900	2	REED VALVE COMP LDV 52*27*6.0	簧片單向閥	1	
		18612-KKAK-900	0	COVER REED VALVE	簧片單向閥蓋	1	
		18613-KKAK-900	0	STAY REED VALVE ASSY	單向閥支架	1	
		18645-GFY6-941	0	GSKT A/I PIPE	通氣鐵管墊片	1	
		18646-GFY6-941	0	GASKET A/I PIPE	通氣管墊片	1	
		18647-KKAK-900	0	PIPE COMP AIR	通氣鐵管	1	
		94301-10140	0	DOWEL PIN 10*14	定位銷	1	
		95701-06025-02	0	BOLT FLANGE 6*25	螺絲 6X25	1	
		95701-06040-02	0	BOLT FLANGE 6*40	螺絲 6X40	2	
		96001-06012-02	0	BOLT FLANGE SH 6*12	螺絲 6X12	2	
		96001-06016-02	0	BOLT FLANGE SH 6*16	螺絲 6X16	2	

E10



車架零件號碼表  
**FRAME PARTS LIST**

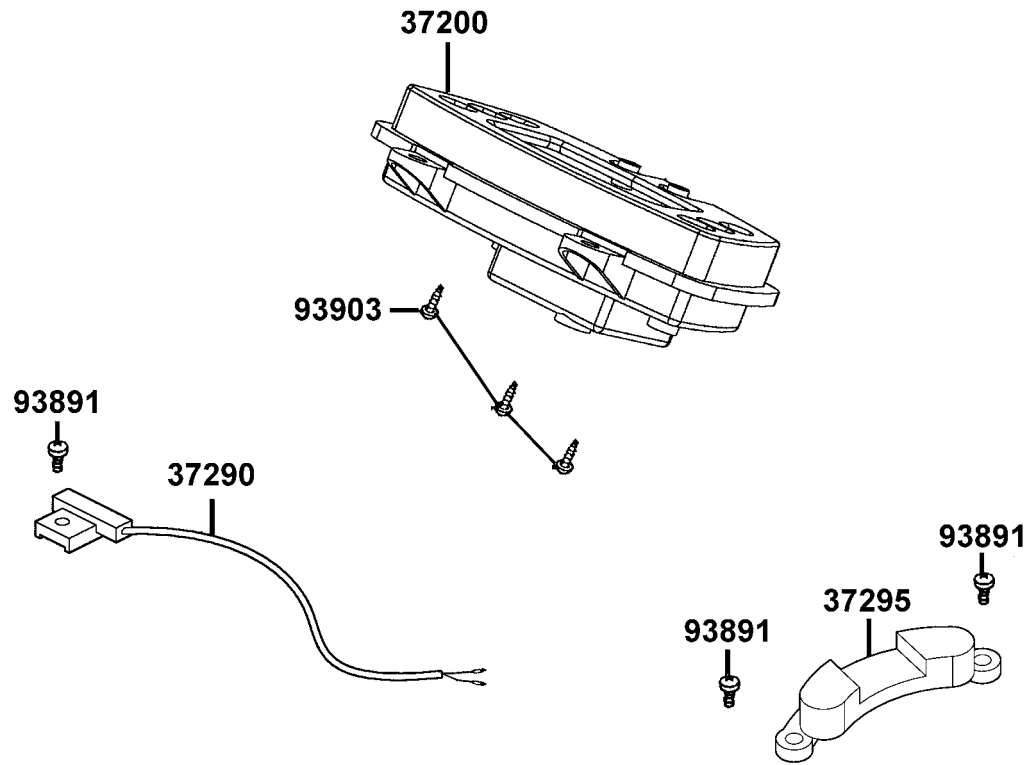
**F 1** Head Light



販賣記號	項目	零件號碼	版數	英文名稱	中文名稱	需要用量	參考價
Sales mark	Ref no	Part no	Ver	Description	Chinese	Regd no	Ref Price
		33100-LCA5-E00	5	LIGHT ASSY R HEAD	右前燈	1	
		33110-LCA5-E00	0	UNIT HEAD LIGHT R	右前燈殼組	1	
		33120-LCA5-E00	0	UNIT HEAD LIGHT L	左前燈殼組	1	
		33130-LCA5-E00	0	SOCKET COMP	前燈配線	2	
		33150-LCA5-E00	5	LIGHT ASSY L HEAD	左前燈	1	
		34901-KFA6-900	0	BULB HEAD LIGHT	燈泡	2	
		34903-KPCP-900	0	BULB POSITION LIGHT	位置燈燈泡	2	
		93903-35260	0	SCREW TAPPING 5*12	螺絲 5X12	6	
		90651-LCA5-E00	1	CLIP FENDER	束夾	2	
		93404-06016-06	0	YOLT WASHER 6*16	螺絲 6X16	2	

F 1

**F 2** Speedometer

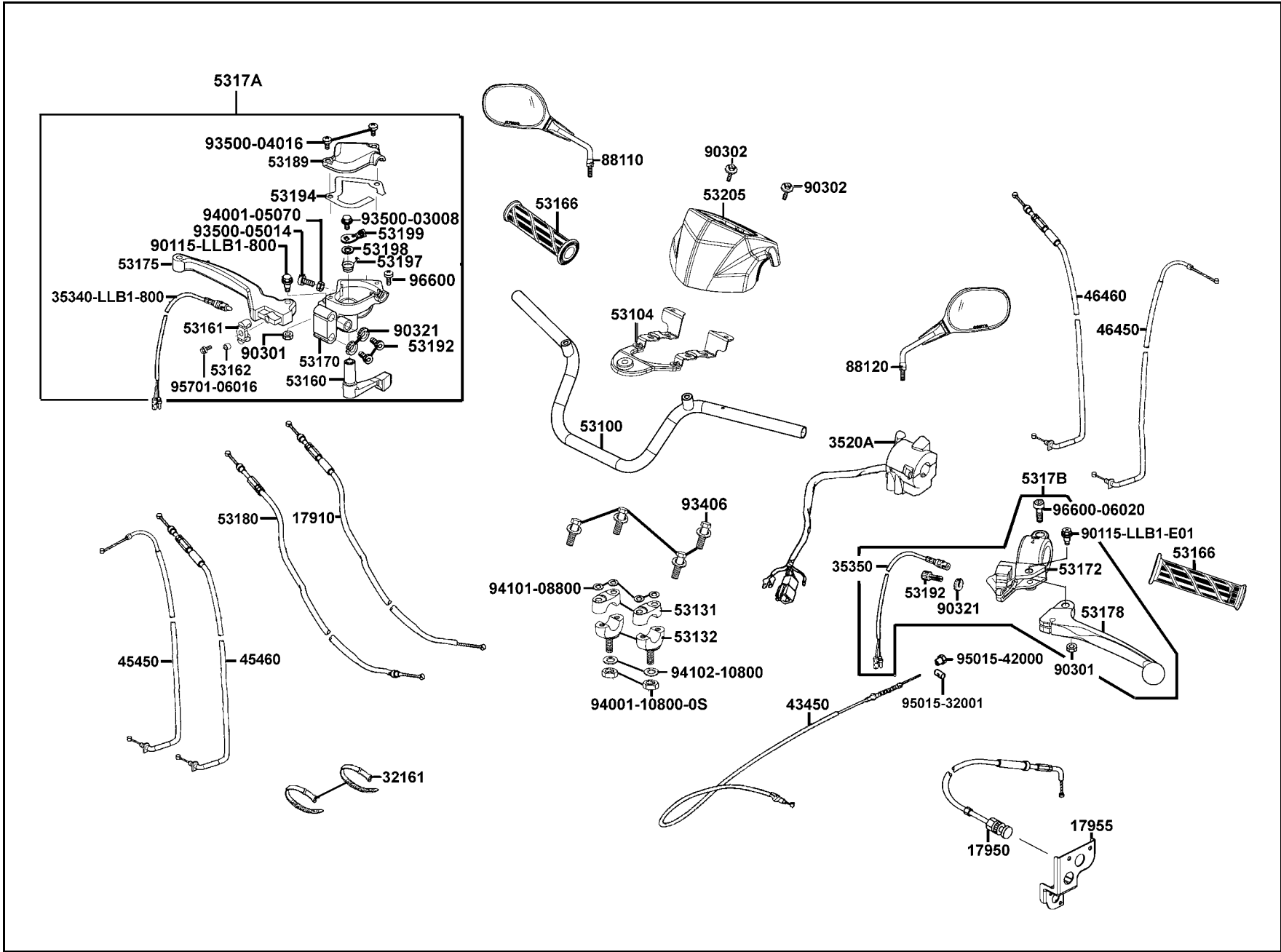




販賣記號 Sales mark	項目 Ref no	零件號碼 Part no	版數 Ver	英文名稱 Description	中文名稱 Chinese	需要用量 Regd no	參考價 Ref Price
		37200-LCA4-E0A	4	METER ASSY SPEED	儀錶	1	
		37290-LLB1-E00	4	SENSOR WHEEL RPM	轉數感測器	1	
		37295-LLB1-E00	1	SENSOR MAGNET WHEEL RPM	轉數感測磁石	1	
		93891-05012-06	0	SCREW WASHER 5*12	螺絲 5X12	3	
		93903-35260	0	SCREW TAPPING 5*12	螺釘 5X12	3	

F 2

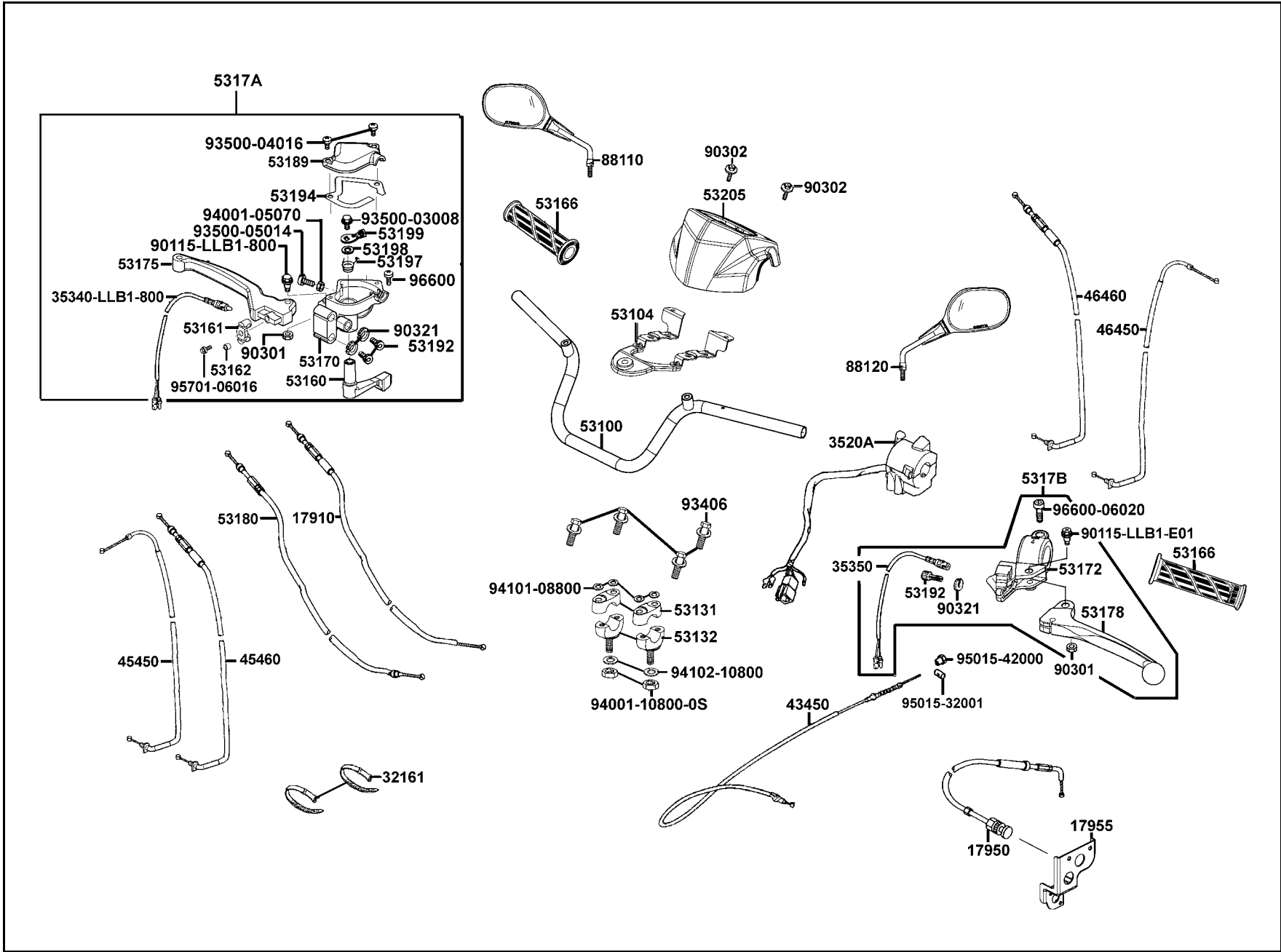
**F 3 Handle Steering**



販賣記號	項目	零件號碼	版數	英文名稱	中文名稱	需要用量	參考價
Sales mark	Ref no	Part no	Ver	Description	Chinese	Regd no	Ref Price
		17910-LCA4-E00	1	CABLE COMP THROT	節流導線	1	
		17950-LLB1-900	2	CABLE COMP CHOKE	阻風門導線	1	
		17955-LLB1-900	2	STAY CHOKE & FUEL COCK	燃料支架	1	
		32161-4D04-001	1	BAND WIRE HARNESS B1	配線夾	2	
		3520A-LCA4-E00	1	SW ASSY LH HANDLE COMP	左手把開關組	1	
		35340-LLB1-800	0	SW ASSY FR STOP	前煞車燈開關	1	
		35350-LLB1-900	0	SW ASSY RR STOP	煞車燈後置開關	1	
		43450-LCA4-E00	1	CABLE COMP RR BRK	後煞車線	1	
		45450-LCA4-E00	1	CABLE COMP FR BRK R	右前煞車導線	1	
		45460-LCA4-E00	1	CABLE COMP FR PANEL R	右前煞車板導線	1	
		46450-LCA4-E00	1	CABLE COMP FR BRK L	左前煞車導線	1	
		46460-LCA4-E00	1	CABLE COMP FR PANEL L	左前煞車板導線	1	
		53100-LCA4-E00	2	HANDLE PIPE STRG	轉向手柄	1	
		53104-LCA4-E00	1	STAY COMP HANDLE COVER	手柄蓋支架	1	
		53131-4K39-001	0	HOLDER HANDLE PIPE	手柄固定上座	2	
		53132-LLB1-900	4	HOLDER UNDER HANDLE PIPE	手柄固定下座	2	
		53160-LLB1-800	0	LEVER CHOKE	阻風拉桿	1	
		53161-LLB1-800	0	EQUALIZER BRK CABLE	煞車導線座	1	
		53162-LLB1-800	0	SPACER	墊片	1	
		53166-KEC5-001	1	GRIP L HANDLE	手柄左橡皮套	2	

F 3

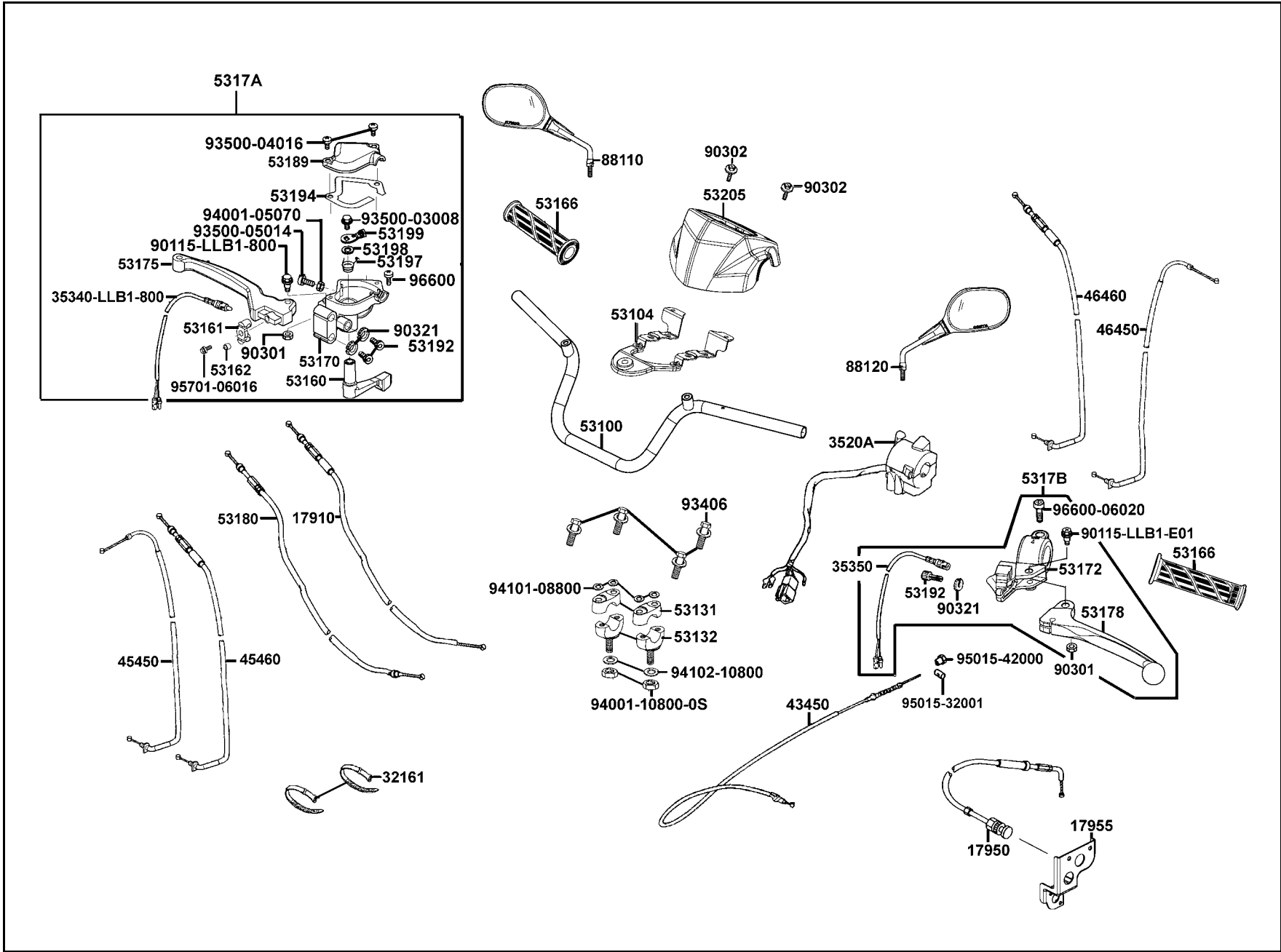
**F 3 Handle Steering**



販賣記號	項目	零件號碼	版數	英文名稱	中文名稱	需要用量	參考價
Sales mark	Ref no	Part no	Ver	Description	Chinese	Regd no	Ref Price
		53170-LLB1-800	0	BRKT HANDLE R	右把手托架	1	
		53172-LLB1-900	1	BRKT HANDLE L	左把手托架	1	
**		53175-LLB1-800	0	LEVER R STRG HANDLE	右拉柄	1	
**		53178-LLB1-900	0	LEVER L STRG HNDL	左柄手拉桿	1	
		5317A-LLB1-800	6	BRKT ASSY HANDLE R	右煞車托架組	1	
		5317B-LLB1-E01	3	BRKT ASSY HNDL L	左把手托架組	1	
		53180-LLB1-E01	4	CABLE CONNECTION	連接導線	1	
		53189-LLB1-800	0	COVER	護蓋	1	
		53192-LLB1-800	0	BOLT WIRE ADJUST	螺絲	3	
		53194-LLB1-800	0	PACKING	墊片	1	
		53197-LLB1-800	0	STOPPER PBK	停止件	1	
		53198-LLB1-800	0	BUTTON PBK	銷	1	
		53199-LLB1-800	0	COVER PBK	護蓋	1	
**		53205-LCA5-E00	3	COVER HNDL	手柄蓋	1	
		88110-LBA7-E00	1	MIRROR ASSY R BACK	右後視鏡	1	
		88120-LBA7-E00	1	MIRROR ASSY L BACK	左後視鏡	1	
		90115-LLB1-800	0	BOLT HNDL COVER PIVOT	螺栓	1	
		90115-LLB1-E01	0	BOLT HNDL LEVER PIVOT(M6*23)	螺栓	1	
		90301-LLB1-800	0	NUT U 6MM	螺帽	2	
		90302-PWA1-900	1	BOLT WASHER 5*16	螺絲 5X16	2	

F 3

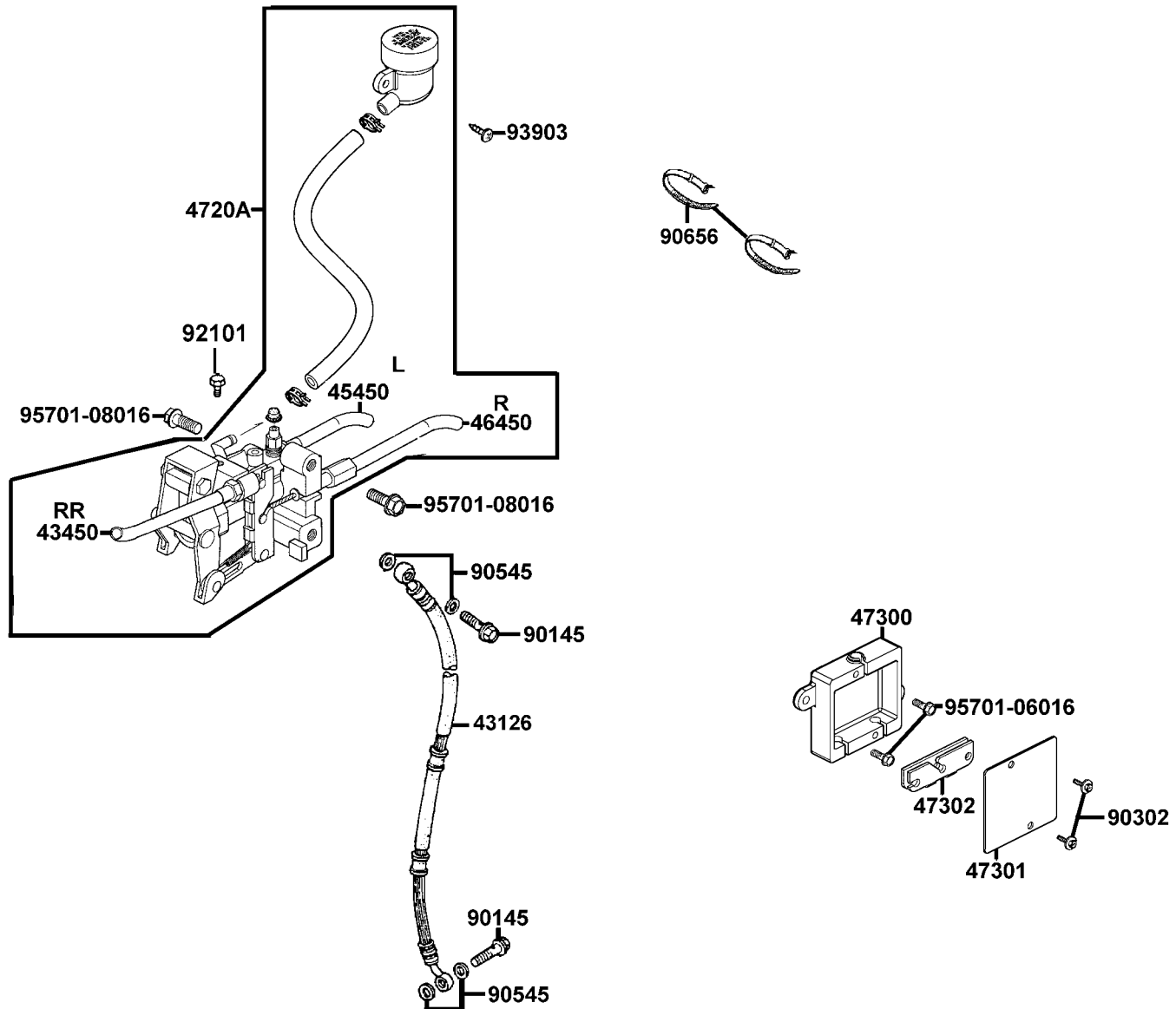
**F 3 Handle Steering**



販賣記號	項目	零件號碼	版數	英文名稱	中文名稱	需要用量	參考價
Sales mark	Ref no	Part no	Ver	Description	Chinese	Regd no	Ref Price
		90321-LLB1-800	0	NUT FIXING	螺帽	3	
		93406-LLB1-900	0	BOLT-WASHER 8*35	螺絲 8X35	4	
		93500-03008-0G	0	SCREW PAN 3*8	螺絲 3X8	1	
		93500-04016-0G	0	SCREW PAN 4*16	螺絲 4X16	2	
		93500-05014-0A	0	SCREW PAN 5*14	螺絲 5X14	1	
		94001-05070-0S	0	NUT HEX 5MM	螺帽 5MM	1	
		94001-10080-0S	0	NUT HEX 10MM	螺帽 10MM	2	
		94102-10800	0	WASHER PLAIN 10MM	華司 10MM	2	
		95015-32001	0	JOINT B BRAKE ARM	接頭銷	1	
		95015-42000	0	NUT B ADJUST	調整螺帽	1	
		95701-06016-06	1	BOLT FLANGE 6*16	螺絲 6X16	1	
		96600-06020-07	0	SOCKET BOLT 6*20	螺絲 6X20	2	

F 3

**F 4 Brake Master Cylinder**

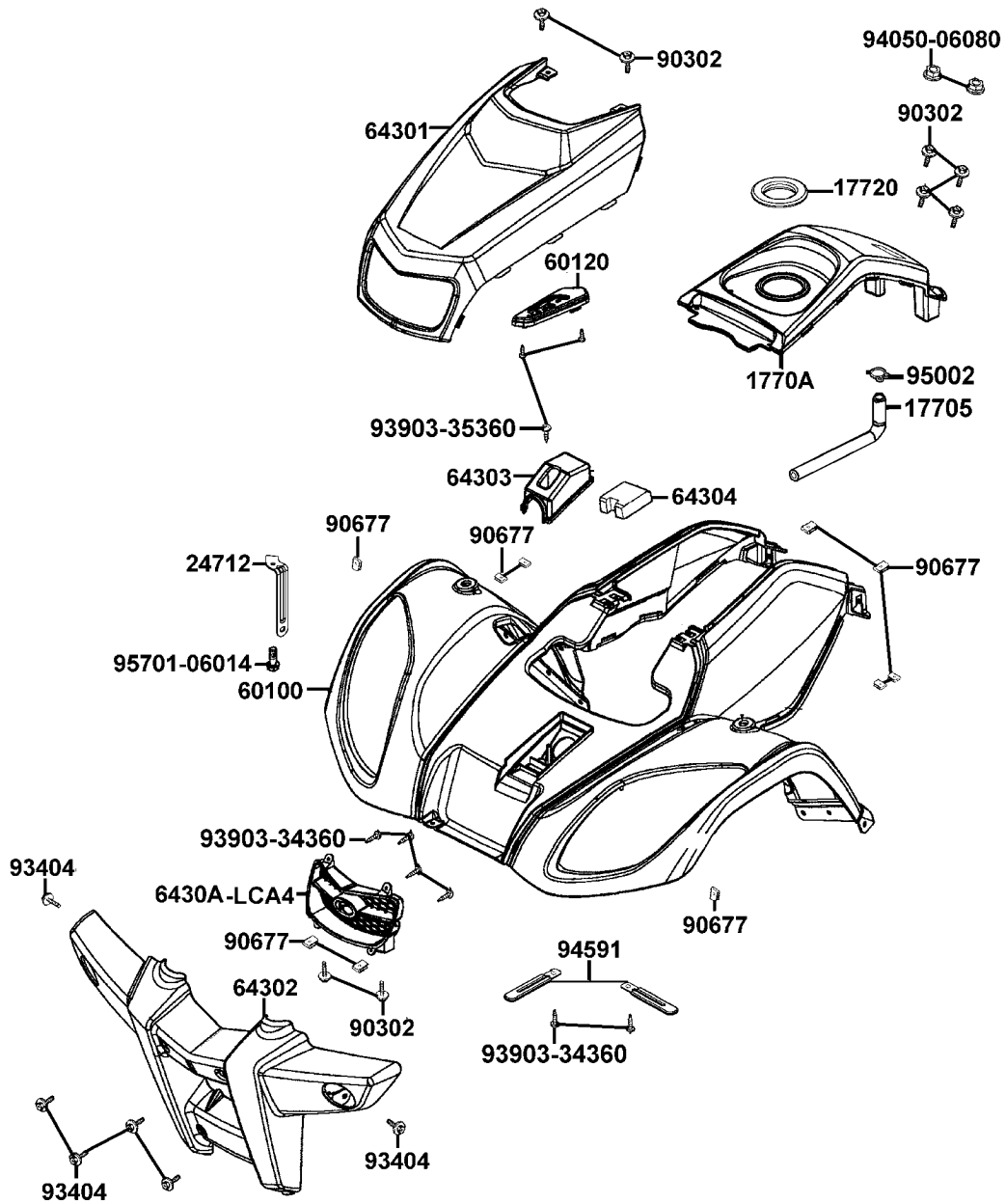




販賣記號 Sales mark	項目 Ref no	零件號碼 Part no	版數 Ver	英文名稱 Description	中文名稱 Chinese	需要用量 Regd no	參考價 Ref Price
		43126-LLB1-E01	3	HOSE ASSY RR BRAKE	煞車油管	1	
		43450-LCA4-E00	1	CABLE COMP RR BRK	后煞車線	1	
		45450-LCA4-E00	1	CABLE COMP FR BRK R	左前煞車線	1	
		46450-LCA4-E00	1	CABLE COMP FR BRK L	右前煞車線	1	
		4720A-LLB1-E01	4	ACTUATOR ASSY C.B. (DISK)	自動煞車油缸	1	
		47300-LLB1-E01	2	BODY UBS	連動盒	1	
		47301-LLB1-E01	2	COVER UBS	連動盒蓋	1	
		47302-LLB1-E01	1	LINK UBS	橫桿	1	
		90145-MKS9-61A-06	1	OIL BOLT 10*22	油管螺絲	2	
		90302-LLB1-E00-06	2	BOLT-WASH 5*12	螺絲 5X12	2	
		90545-3L00-001	2	WASHER OIL BOLT	油管華司	4	
		90656-KCBC-900	0	BAND OIL HANDLE	束帶	2	
		92101-05012-0H	0	BOLT HEX 5*12	螺絲 5X12	1	
		93903-35320	0	SCREW TAPPING 5*16	螺釘 5X16	1	
		95701-06016-08	0	BOLT FLANGE 6*16	螺絲 6X16	2	
		95701-08016-06	0	BOLT FLANGE 8*16	螺絲 8X16	2	

F 4

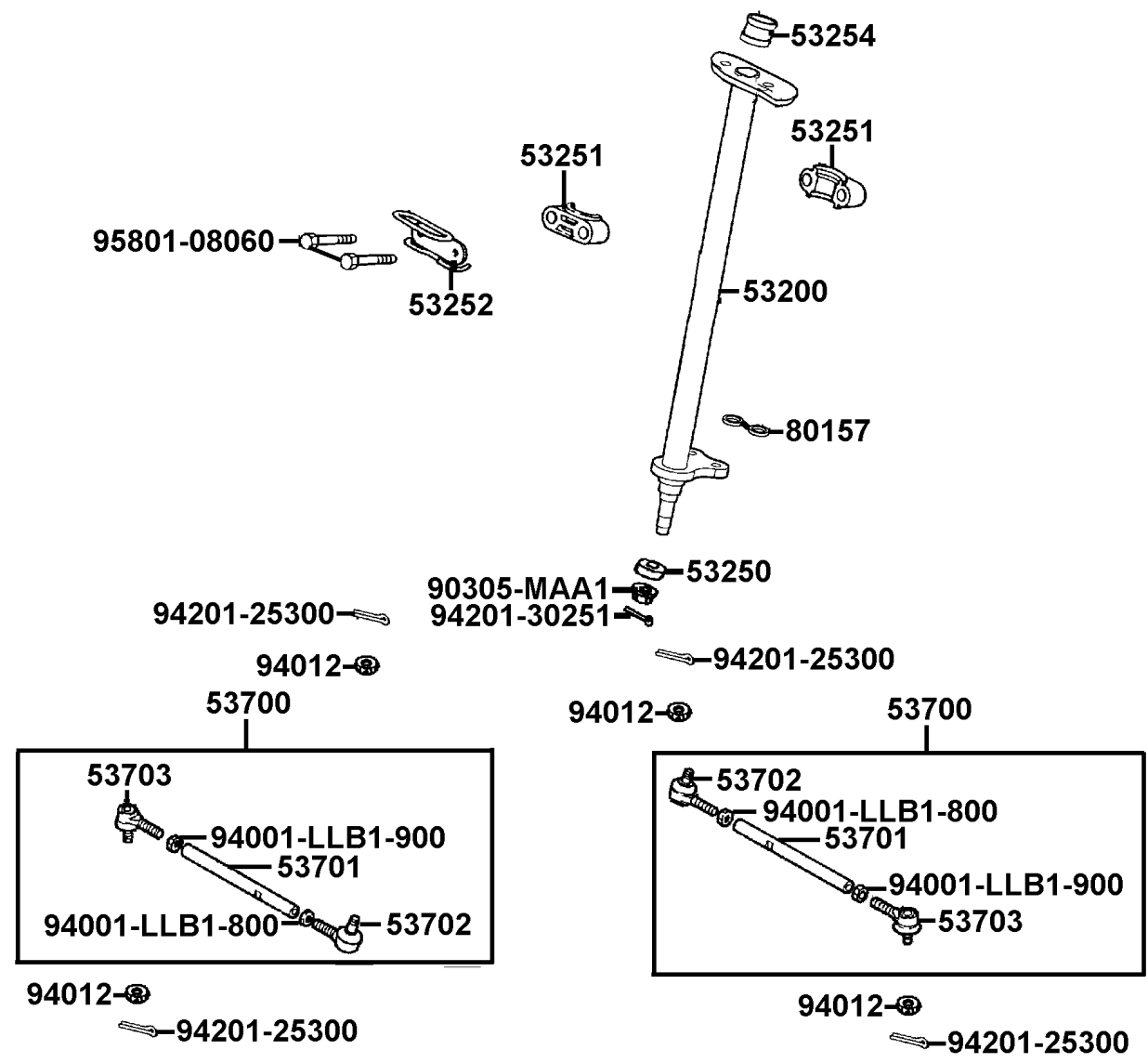
**F 5 Front Cover●Tank Cover**



販賣記號	項目	零件號碼	版數	英文名稱	中文名稱	需要用量	參考價
Sales mark	Ref no	Part no	Ver	Description	Chinese	Regd no	Ref Price
**		17700-LCA4-E00	3	COVER TANK	油箱蓋	1	
		17705-LCA4-E00	1	TUBE ASSY FUEL DRAIN	汽油溢油管	1	
		17720-LBA7-900	1	TRAY TANK COVER	油箱托盤	1	
		24712-LCA4-E00	1	STAY GUIDE COVER	導蓋支架	1	
**		60100-LCA4-E00	1	FENDER FR	前擋泥板	1	
**		60120-LCA4-E00	1	GUIDE COVER CHANGE HANDLE	檔位導蓋	1	
**		64301-LCA4-E00	1	COVER FR	前蓋	1	
**		64302-LCA5-E00	4	BUMPER FR	前保險桿	1	
		64303-LLB1-900	1	COVER CVT ELEMENT	變壓器海綿蓋	1	
		64304-LLB1-900	1	CVT ELEMENT	變壓器海綿	1	
		6430A-LCA4-E00	1	COVER ASSY GRILLE	前蓋百葉窗	1	
		90302-PWA1-900	1	BOLT WASHER 5*16	螺絲 5X16	8	
		90677-GAR1-004	1	NUT CLIP 5MM	螺帽 5MM	10	
		93404-KKC2-900-06	1	BOLT FLANGE 6*16	螺絲 6*16	6	
		93903-34360	0	SCREW TAPPING 4*12	螺絲 4X12	6	
		93903-35360	0	SCREW TAPPING 5*16	螺絲 5X16	3	
		94050-06080	0	NUT FLANGE 6MM	螺帽 6MM	2	
		94591-27000	0	CLIP 2*70	夾子 2X70	2	
		95002-02100	0	CLIP B10 TUBE	油管夾	1	
		95701-06014-06	0	BOLT FLANGE 6*14	螺絲 6X14	1	

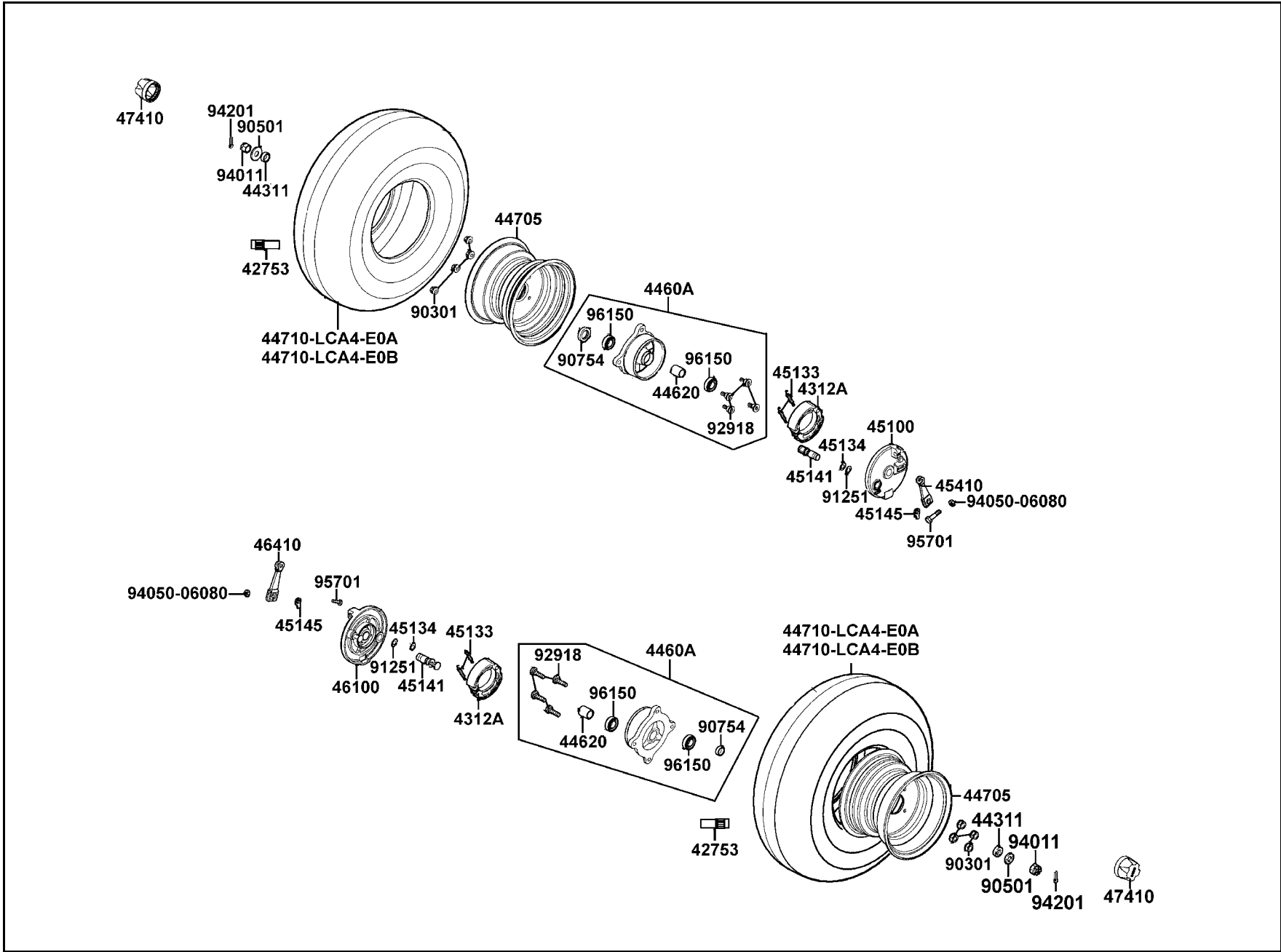
F 5

**F 6 Stem Steering**



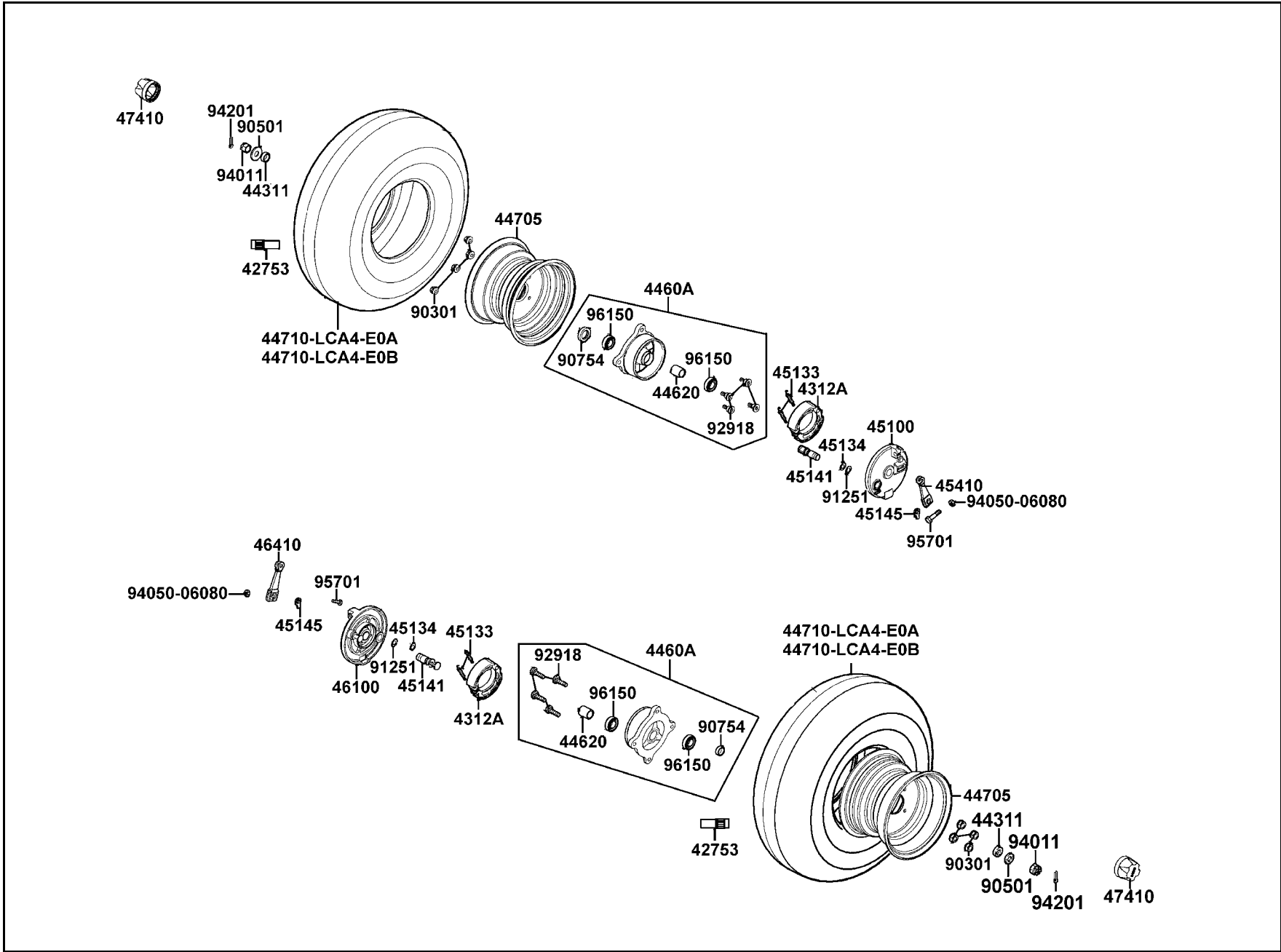
販賣記號 Sales mark	項目 Ref no	零件號碼 Part no	版數 Ver	英文名稱 Description	中文名稱 Chinese	需要用量 Regd no	參考價 Ref Price
		53200-LCA4-E00	5	STEM COMP STRG	轉向桿	1	
		53250-LLB1-900	1	COLLAR STEM BOTTOM	轉向桿套筒	1	
		53251-LCA5-E00	1	HOLDER STEM STRG	轉向桿固定座	2	
		53252-LBA7-900	3	CLAMPER STEM HOLDER	轉向桿固定座夾	1	
		53254-LBA7-900	2	SLEEVE STEM	轉向套子	1	
		53700-LCA4-E00	1	ROD ASSY STEERING	連桿轉向組	2	
		53701-LCA4-E00	1	ROD TIE	轉向連接桿	2	
		53702-LLB1-900	6	JOINT R BALL	右球型連接器	2	
		53703-LLB1-900	6	JOINT L BALL	左球型連接器	2	
		80157-KCBC-900	0	WASHER	華司	2	
		90305-MAA1-004-SY	0	U NUT FLANGE 14MM	螺帽 14MM	1	
		94001-LLB1-800	2	NUT HEX 10 MM	螺帽 10MM	2	
		94001-LLB1-900	2	NUT HEX LH 10 MM	螺帽 6MM	2	
		94012-LLB1-900	1	NUT CASTLE 10MM	螺帽 10MM	4	
		94201-25300	0	PIN SPLIT 2.5*30	插銷	4	
		94201-30251	0	PIN SPLIT 3*25	插銷 3X25	1	
		95801-08060-06	0	BOLT FLANGE 8*60	螺絲 8*60	2	

# F 7 Front Wheel



販賣記號 Sales mark	項目 Ref no	零件號碼 Part no	版數 Ver	英文名稱 Description	中文名稱 Chinese	需要用量 Regd no	參考價 Ref Price
		42753-KNBN-90B	1	VALVE	打氣嘴	2	
		44311-LLB1-900	2	COLLAR FR WHEEL SIDE	前輪邊套筒	2	
		4460A-LCA4-E00	2	HUB ASSY FR	前輪轂組	2	
		44620-LLB1-900	2	COLLAR FR DIST	前輪軸距套筒	2	
**		44705-LCA5-E00	3	RIM COMP FR WHEEL	前輪圈	2	
		44710-LCA4-E0A	2	TIRE ASSY FR	前輪胎	2	
		44710-LCA4-E0B	0	TIRE ASSY FR	前輪胎	2	
**		45100-LLB1-E01	1	PANEL COMP FR RH	右前煞車板組	1	
		4312A-KXCX-900	8	SHOE COMP BRAKE	前煞車鞋	2	
		45133-0H28-001	1	SPG BRAKE SHOE	煞車鞋彈簧	4	
		45134-2L50-001	0	BRAKE CAM DUST SEAL	凸輪防塵封	2	
		45141-LLB1-900	1	CAM FR BRAKE	前煞車凸輪	2	
		45145-LLB1-900	1	INDICATOR FR BRK	前煞車指示	2	
		45410-LLB1-E01	3	ARM FR BRK RH	右前煞車臂	1	
**		46100-LLB1-E01	1	PANEL COMP FR LH	左前煞車板組	1	
		46410-LLB1-E01	3	ARM FR BRK LH	左前煞車臂	1	
		47410-LCA5-E00	2	CAP WHEEL SHAFT	輪軸蓋	2	
		90301-LBA7-900	1	NUT WHEEL 10*14	螺帽 10X14	8	
		90501-LCA4-E00	1	WASHER 14MM	華司	2	
		90754-LLB1-900	1	DUST SEAL 22*35*7	油封 22X35X7	2	

# F 7 Front Wheel

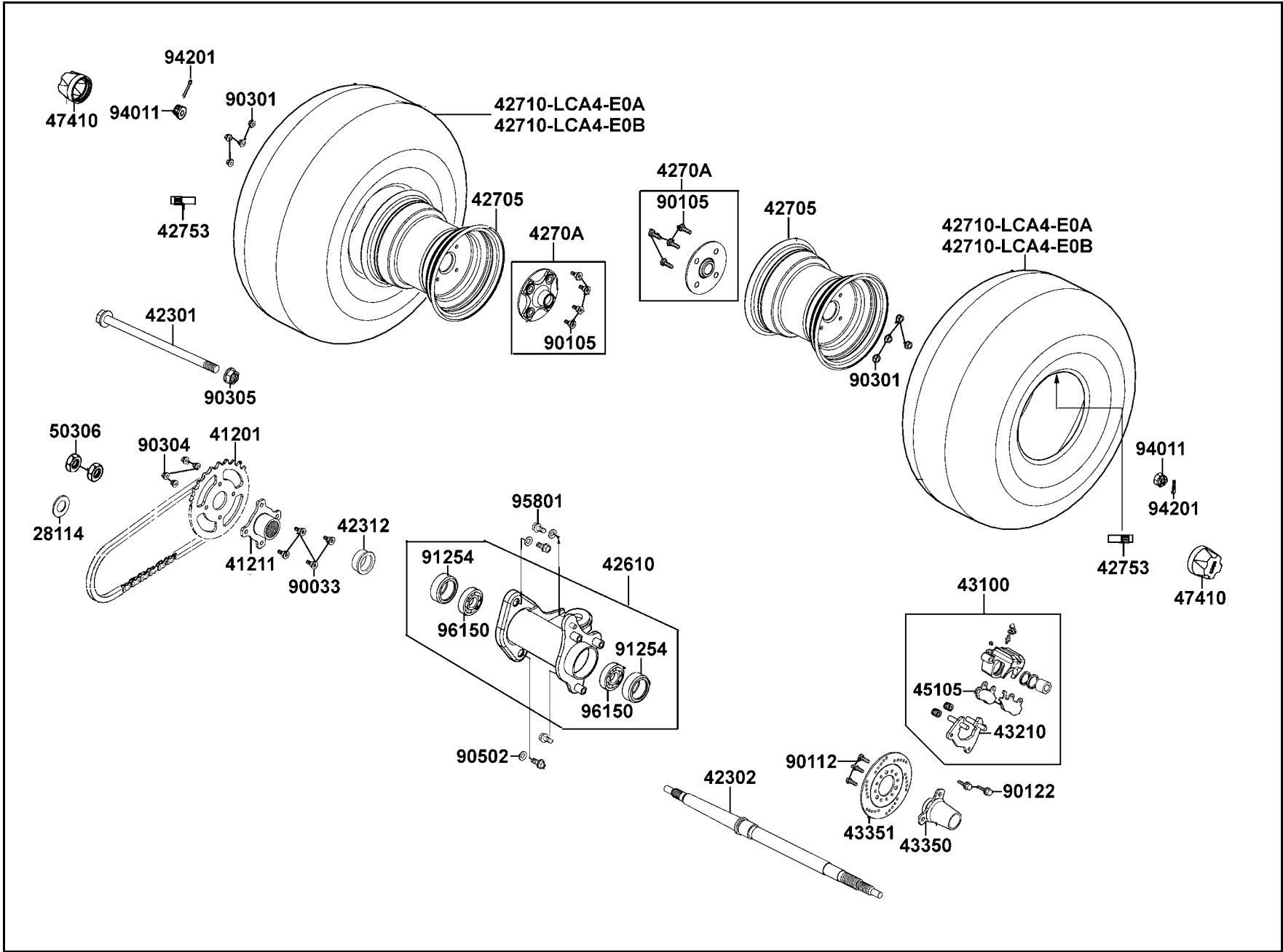




販賣記號 Sales mark	項目 Ref no	零件號碼 Part no	版數 Ver	英文名稱 Description	中文名稱 Chinese	需要用量 Regd no	參考價 Ref Price
		91251-GHC8-004	0	SEAL OIL 41*51*5	油封	2	
		92918-LCA4-E00	1	BOLT STUD II 10*21	螺絲 10X21	8	
		94011-LLB1-900	2	NUT FLANGE CASTLE 14MM	螺帽	2	
		94050-06080	0	NUT FLANGE 6MM	螺帽 6MM	2	
		94201-30300	0	PIN SPLIT 3*30	插銷	2	
		95701-06028-08	0	BOLT FLANGE 6*28	螺絲 6X28	2	
		96150-60030-10	0	BEARING BALL RADIAL 6003	軸承 6003	4	

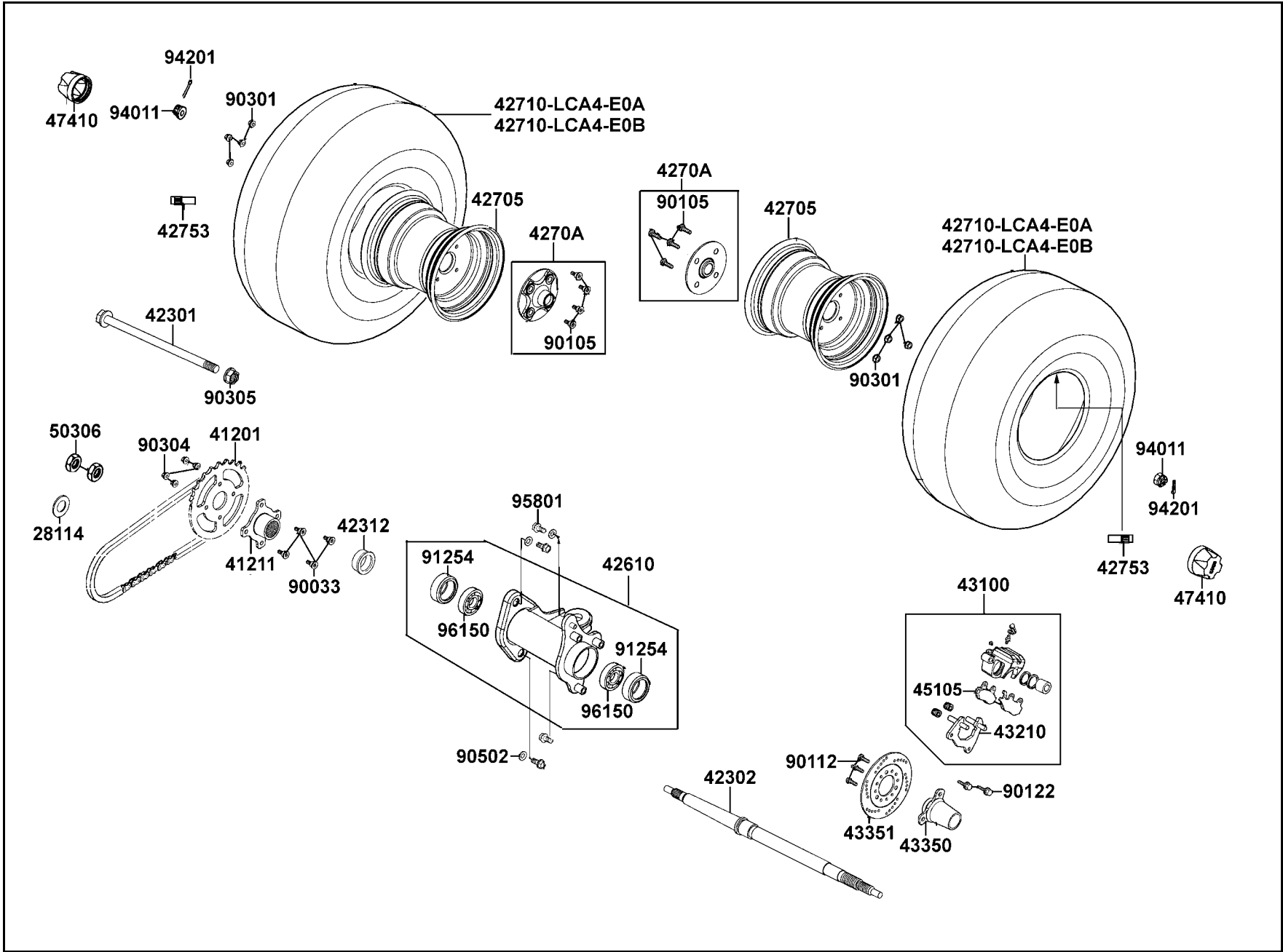
F 7

**F 8 Rear Wheel**



販賣記號	項目	零件號碼	版數	英文名稱	中文名稱	需要用量	參考價
Sales mark	Ref no	Part no	Ver	Description	Chinese	Regd no	Ref Price
		28114-GAE1-94A	0	DISK SPRING	圓盤彈簧	1	
		41201-LLB1-E00	1	SPRKT FINAL DRIVEN	最終扣鏈齒輪	1	
		41211-LLB1-900	2	HOLDER SPROCKET	固定座扣鏈齒輪	1	
		42301-LLB1-900	4	AXLE RR FORK	後叉螺絲	1	
		42302-LCA4-E00	1	SHAFT RR WHEEL	後輪軸	1	
		42312-LLB1-900	1	COLLAR RR SIDE	後輪轂套筒	1	
**		42610-LLB1-E01	6	HUB ASSY RR	後輪轂組	1	
**		42705-LCA5-E00	4	RIM COMP RR WHEEL	後輪圈	2	
		4270A-LCA5-E00	4	CONNECTOR ASSY RR	後連接輪	2	
		42710-LCA4-E0A	1	TIRE ASSY RR	後輪胎	2	
		42710-LCA4-E0B	0	TIRE ASSY RR	後輪胎	2	
		42753-KNBN-90B	1	VALVE	打氣嘴	2	
**		43100-LLB1-800	4	CALIPER ASSY RR	後煞車卡鉗	1	
		43210-LLB1-305	2	BRACKET RR	後煞車卡鉗托架	1	
		43350-LLB1-800	2	BRACKET BRAKE DISK	煞車圓盤托架	1	
**		43351-KEBE-900	2	DISK RR BRAKE	煞車圓盤	1	
		45105-KFA6-305	0	PAD COMP	煞車摩擦板組	1	
		47410-LCA5-E00	2	CAP WHEEL SHAFT	防塵蓋	2	
		50306-LLB1-900	1	NUT RR SHAFT	後螺帽軸	2	
		90033-LLB1-900	1	BOLT STUD 10*20	螺絲 10X20	4	

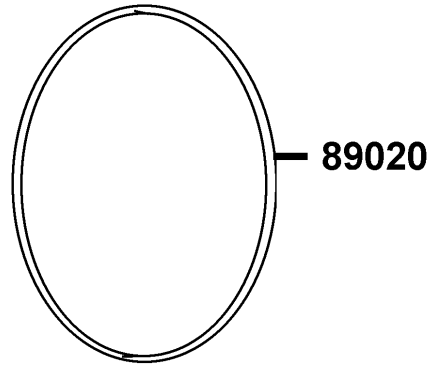
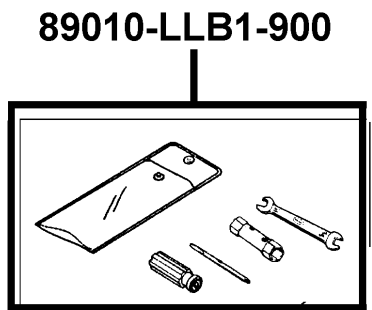
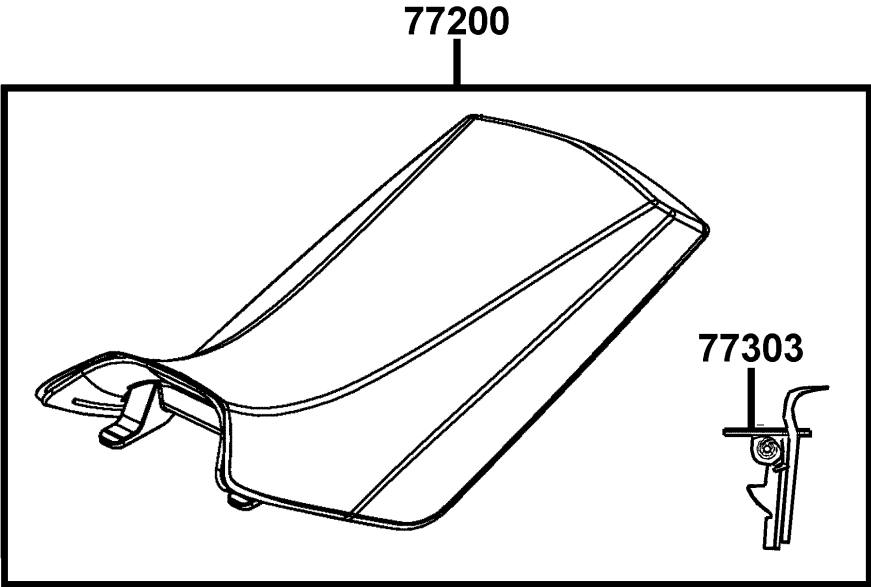
**F 8 Rear Wheel**



販賣記號 Sales mark	項目 Ref no	零件號碼 Part no	版數 Ver	英文名稱 Description	中文名稱 Chinese	需要用量 Regd no	參考價 Ref Price
		90105-LBA7-900	1	BOLT CONNECTOR	轂螺絲	8	
		90112-LBD4-800	1	BOLT DISK	圓盤螺絲	3	
		90122-LLB1-800-06	2	BOLT FLANGE 8*28	螺絲 8X28	2	
		90301-LBA7-900	1	NUT WHEEL	螺帽	8	
		90304-GLW0-90A	0	NUT U FLANGE 10MM	螺帽 10MM	4	
		90305-GHE8-004	1	NUT U 14MM	螺帽 14MM	1	
		90502-LLB1-900	1	WASHER 12.2*28*4	華司 12.2X28X4	3	
		91254-LLB1-900	1	SEAL DUST	塵封	2	
		94011-LBA7-900	1	NUT FLANGE CASTLE 16MM	螺帽 16MM	2	
		94201-30300	0	PIN SPLIT 3*30	插銷	2	
		95801-LLB1-900-06	3	BOLT FLANGE 12*25	螺絲 12X25	4	
		96150-69070-10	0	BEARING BALL RADIAL 6907	軸承 6907	2	

F 8

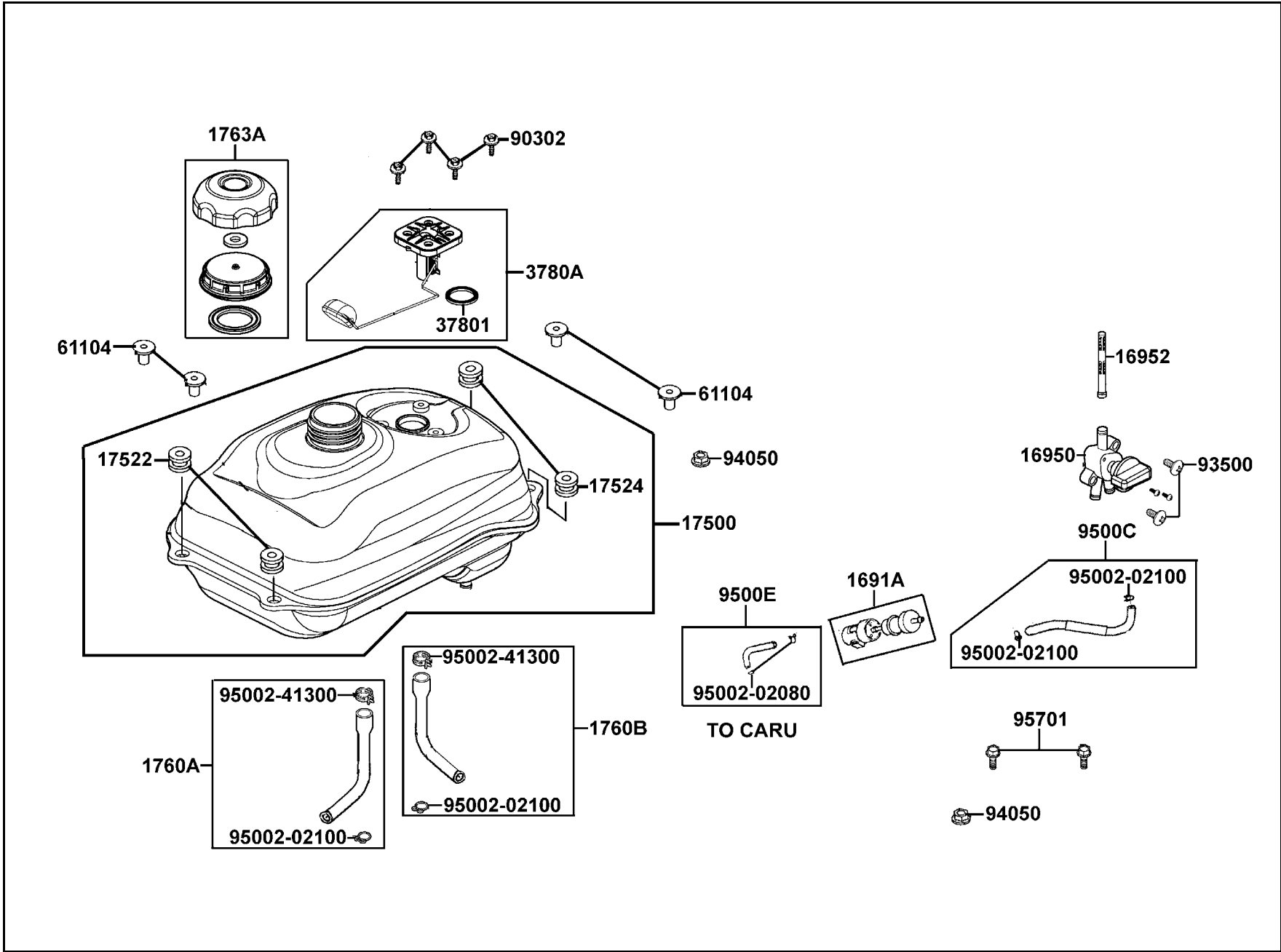
**F 9 Seat**



販賣記號	項目	零件號碼	版數	英文名稱	中文名稱	需要用量	參考價
Sales mark	Ref no	Part no	Ver	Description	Chinese	Regd no	Ref Price
**		77200-LCA4-E00	1	SEAT ASSY	座墊	1	
		77303-LLB1-900	2	HOOK ASSY SEAT LOCK	座墊鉤組	1	
		89010-LLB1-900	2	TOOL SET	工具包	1	
		89020-KKC4-900	1	BAND TOOL SET	束帶	1	

F 9

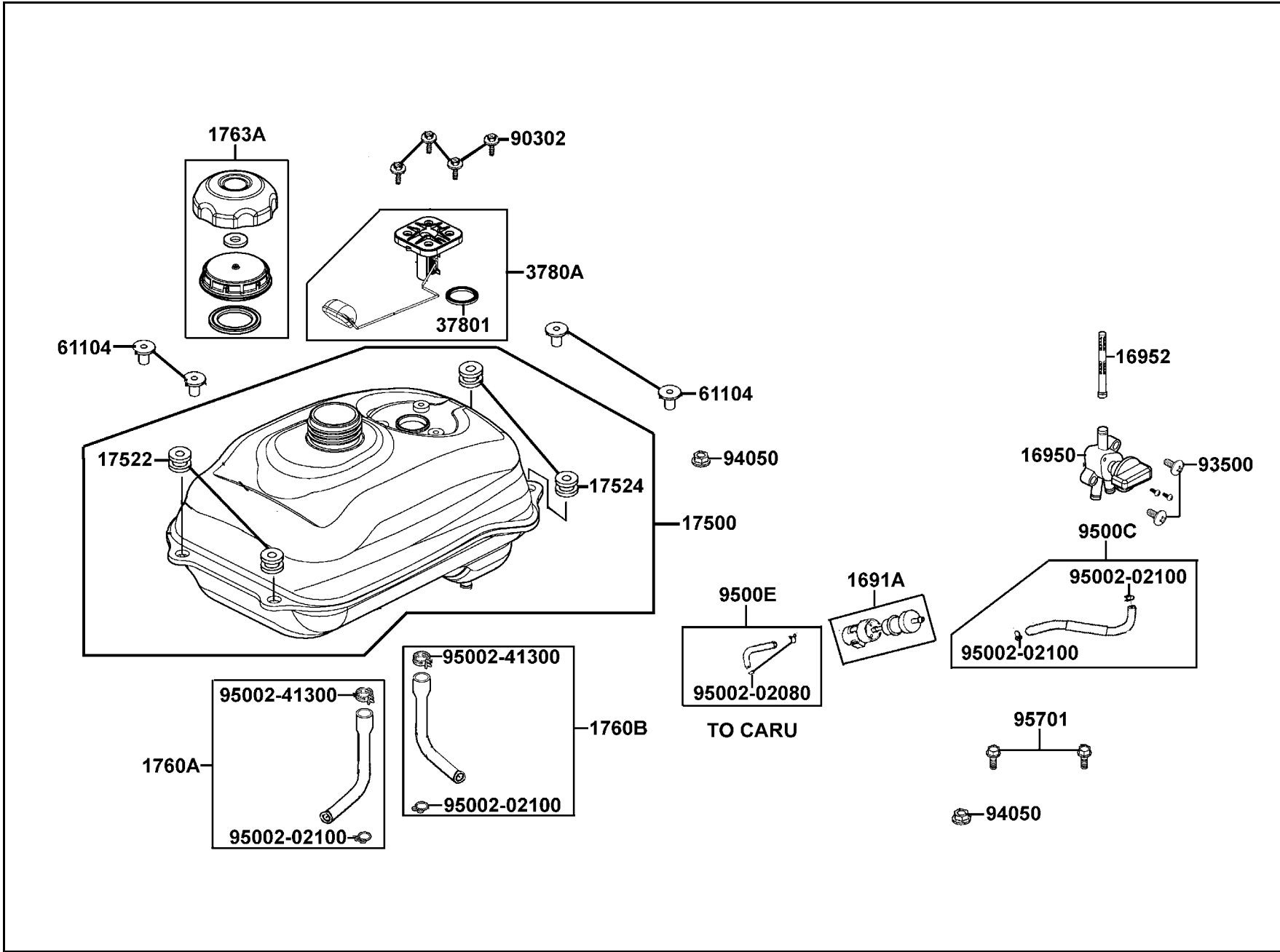
**F 10 Fuel Tank**





販賣記號 Sales mark	項目 Ref no	零件號碼 Part no	版數 Ver	英文名稱 Description	中文名稱 Chinese	需要用量 Regd no	參考價 Ref Price
		1691A-GFY6-90A	3	STRAINER ASSY FUEL	濾油器組	1	
		16950-LLB1-900	2	COCK FUEL	油杯	1	
		16952-LLB1-900	1	SCREEN FUEL STRAINER	過濾器隔板	1	
		17500-LCA4-E01	1	TANK COMP FUEL	油箱	1	
		17522-LLB1-900	1	RUBBER FUEL TANK	油箱橡皮	2	
		17524-LLB1-900	1	RR RUBBER FUEL TANK	後油箱橡皮	2	
		1760A-LLB1-900	4	TUBE ASSY FUEL TANK	油管	1	
		1760B-LLB1-900	3	TUBE ASSY FUEL TANK	油管	1	
		1763A-LCA5-E00	6	CAP ASSY FUEL FILLER	油箱蓋	1	
		37801-LAB4-910	1	PACKING BASE	墊圈	1	
		3780A-LCA4-E01	1	FUEL UNIT ASSY	浮筒計	1	
		61104-3G57-001	0	COLLAR FR FENDER	套筒	4	
		90302-GBR2-001	1	BOLT WASHER 5*16	螺絲 5X16	4	
		93500-05016-1B	0	SCREW PAN 5*16	螺釘 5X16	2	
		94050-06080	0	NUT FLANGE 6MM	螺帽	2	
		95002-02080	0	CLIP B8 TUBE	管夾	2	
		95002-02100	0	CLIP B10 TUBE	管夾	4	
		95002-41300-00	0	CLIP D13.0 TUBE	管夾	2	
		9500C-LLB1-900	3	TUBE ASSY CHOKE- STRAINER	油管	1	
		9500E-LLB1-900	1	TUBE ASSY CHOKE STRAINER-CARB	油管	1	

**F 10 Fuel Tank**



販賣記號 Sales mark	項目 Ref no	零件號碼 Part no	版數 Ver	英文名稱 Description	中文名稱 Chinese	需要用量 Regd no	參考價 Ref Price
		95701-06022-06	1	BOLT FLANGE 6*22	螺絲 6X22	2	

**F10**

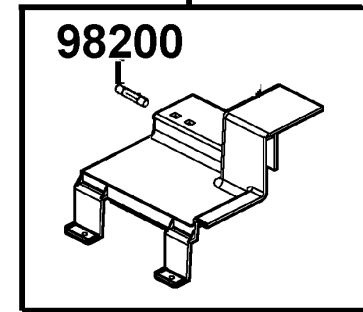
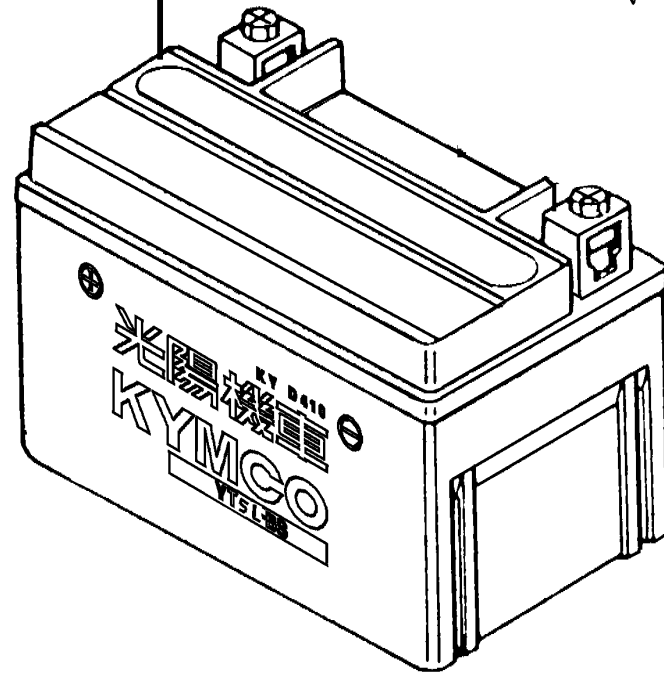
**F 11** Battery

**31500-KFAF-90A**  
**31500-KFAF-90B**

**90302**

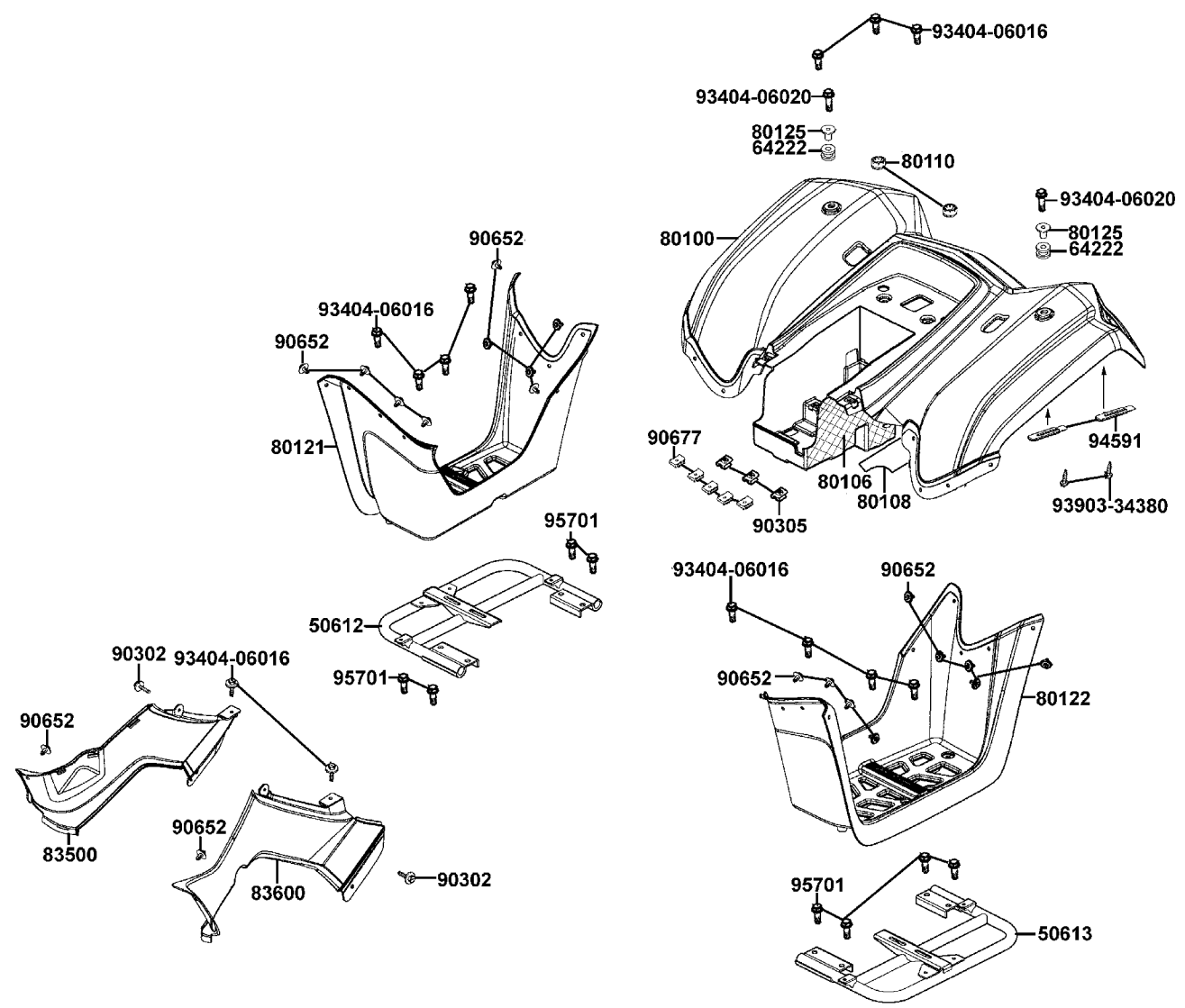
**5032A**

**98200**



販賣記號 Sales mark	項目 Ref no	零件號碼 Part no	版數 Ver	英文名稱 Description	中文名稱 Chinese	需要用量 Regd no	參考價 Ref Price
		31500-KFAF-90A	4	BATTERY YTX9-BS	電池	1	
		31500-KFAF-90B	6	BATTERY GTX9-BS	電池	1	
		5032A-LCA4-E00	2	COVER ASSY BATTERY	電池蓋	1	
		90302-PWA1-900	1	BOLT WASHER 5*16	螺釘 5X16	2	
		98200-12000	0	FUSE 20A	保險絲 20A	1	

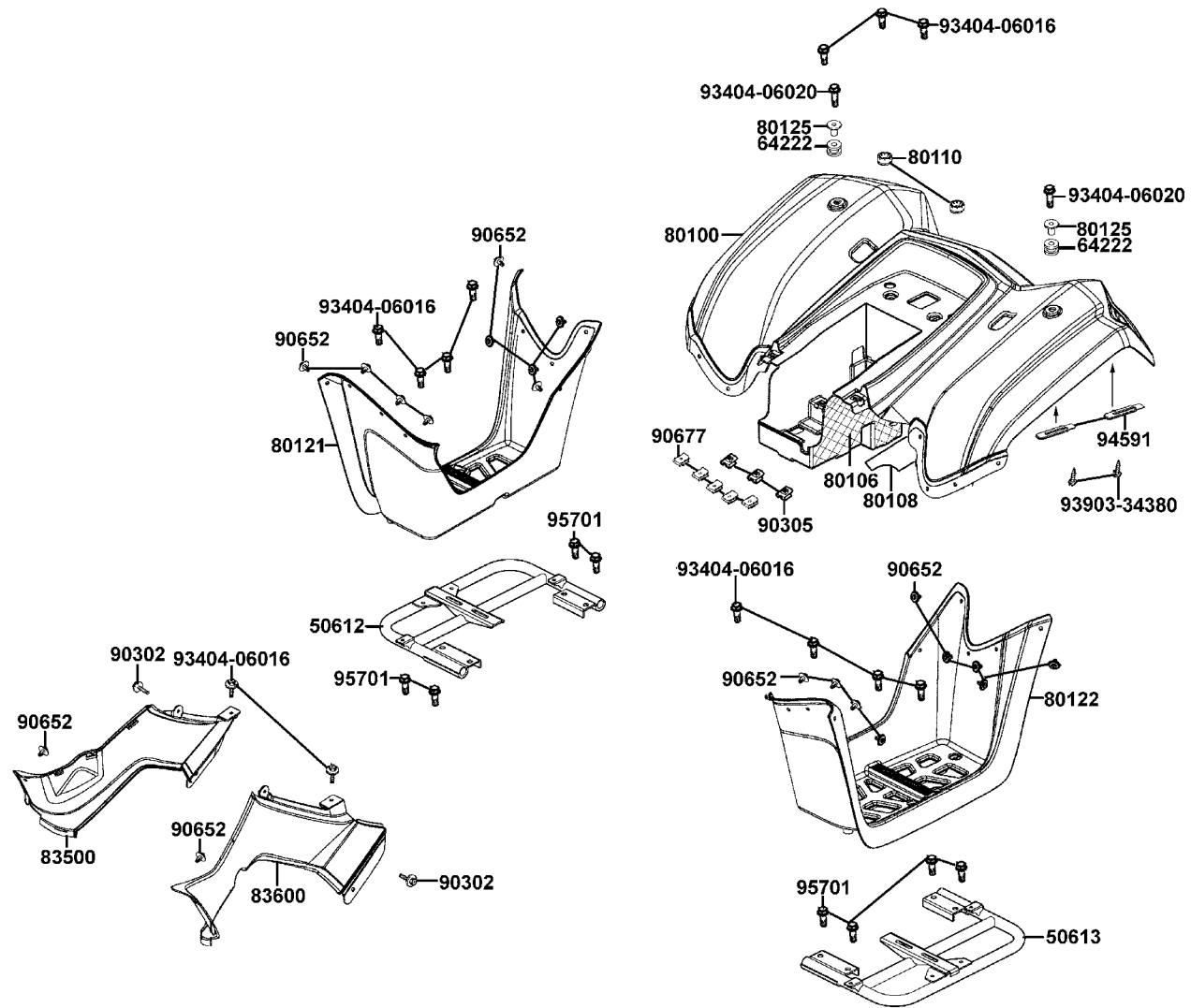
**F 12** Luggage Box



販賣記號	項目	零件號碼	版數	英文名稱	中文名稱	需要用量	參考價
Sales mark	Ref no	Part no	Ver	Description	Chinese	Regd no	Ref Price
		50612-LCA4-E00	1	STAY R FLOOR PANEL	右踏板支架	1	
		50613-LCA4-E00	1	STAY L FLOOR PANEL	左踏板支架	1	
		64222-LLJ3-E00	1	RUBBER WIND SCREEN	橡皮	2	
**		80100-LCA4-E00	1	FENDER RR	後土除	1	
		80106-LCA4-E00	1	HEAT GUARD A RR FENDER	後土除A	1	
		80108-LCA4-E00	1	HEAT GUARD B RR FENDER	後土除B	1	
		80110-LBA7-900	1	RUBBER RR FENDER	橡皮	2	
**		80121-LCA4-E00	1	MUDGUARD R FLOOR	右擋泥踏板	1	
**		80122-LCA4-E00	1	MUDGUARD L FLOOR	左擋泥踏板	1	
		80125-LBD4-900	1	COLLAR FLOOR	套筒	2	
**		83500-LCA4-E00	1	COVER R SIDE	右側板	1	
**		83600-LCA4-E00	1	COVER L SIDE	左側板	1	
		90302-PWA1-900	1	BOLT WASHER 5*16	螺絲 5X16	2	
		90305-GHK8-001	0	NUT CLIP 6MM	夾螺帽	3	
		90652-LCA4-E00	1	CLIP MUDGUARD	踏板夾	20	
		90677-GAR1-004	1	NUT CLIP 5MM	夾螺帽 5MM	5	
		93404-06016-06	0	BOLT WASHER 6*16	螺絲 6X16	13	
		93404-06020-06	1	BOLT- WASHER 6*20	螺絲 6X20	2	
		93903-34360	0	SCREW TAPPING 4*12	螺絲 4X12	2	
		94591-27000	0	CLIP 2*70	夾子 2X70	2	

F 12

# F 12 Luggage Box

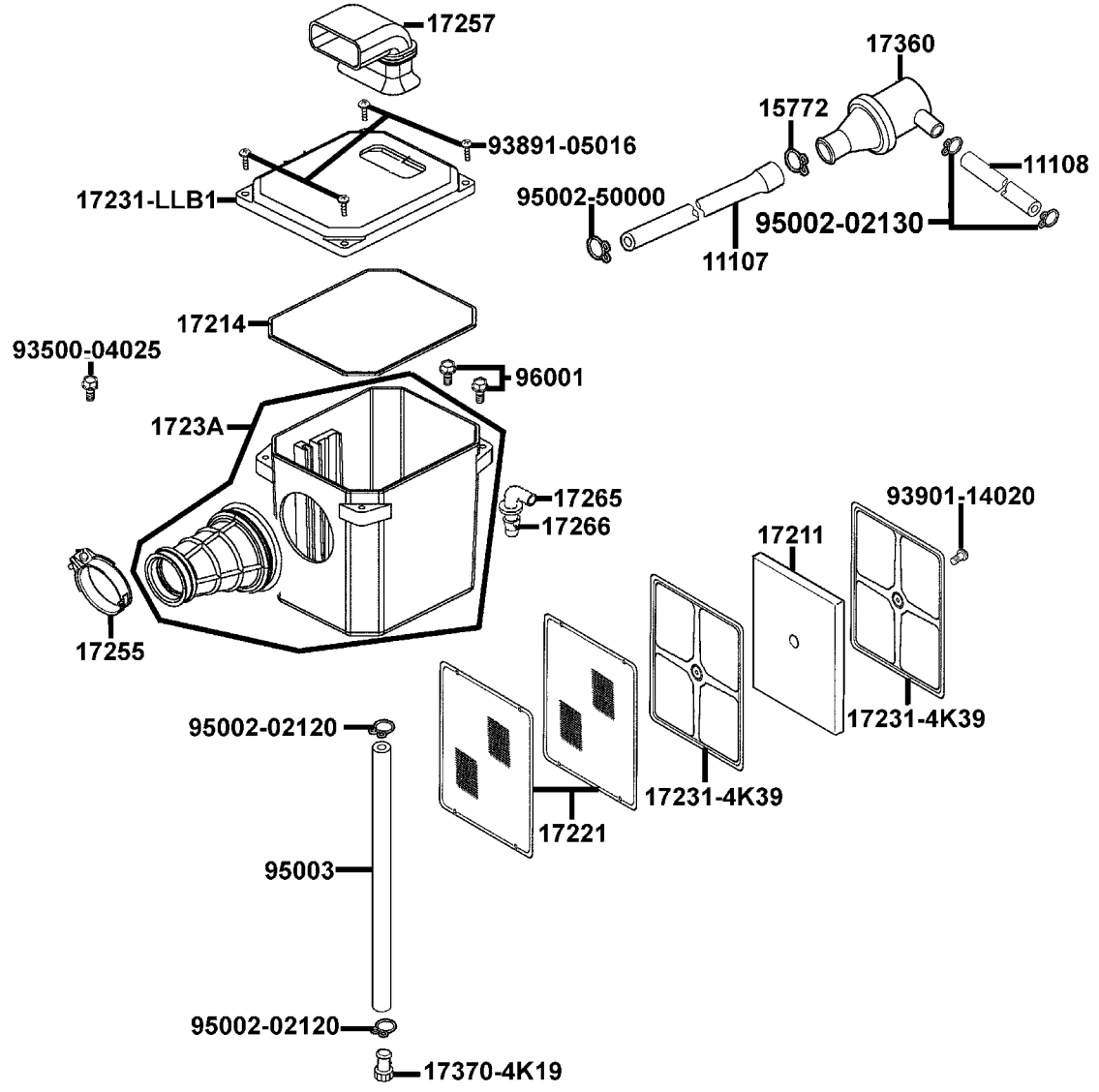




販賣記號 Sales mark	項目 Ref no	零件號碼 Part no	版數 Ver	英文名稱 Description	中文名稱 Chinese	需要用量 Regd no	參考價 Ref Price
		95701-08016-06	0	BOLT FLANGE 8*16	螺絲 8X16	8	

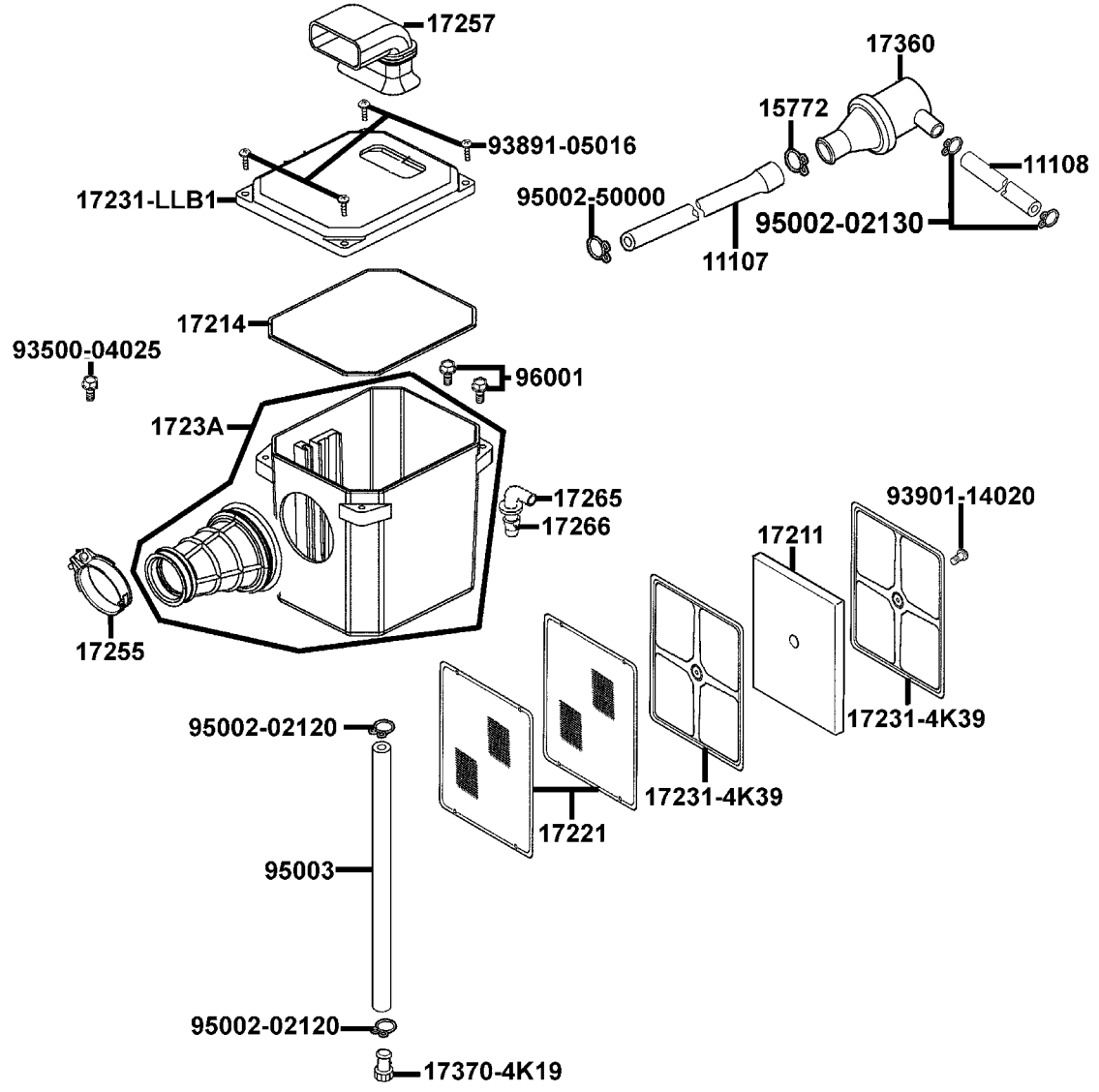
**F 12**

**F 13** Air Cleaner



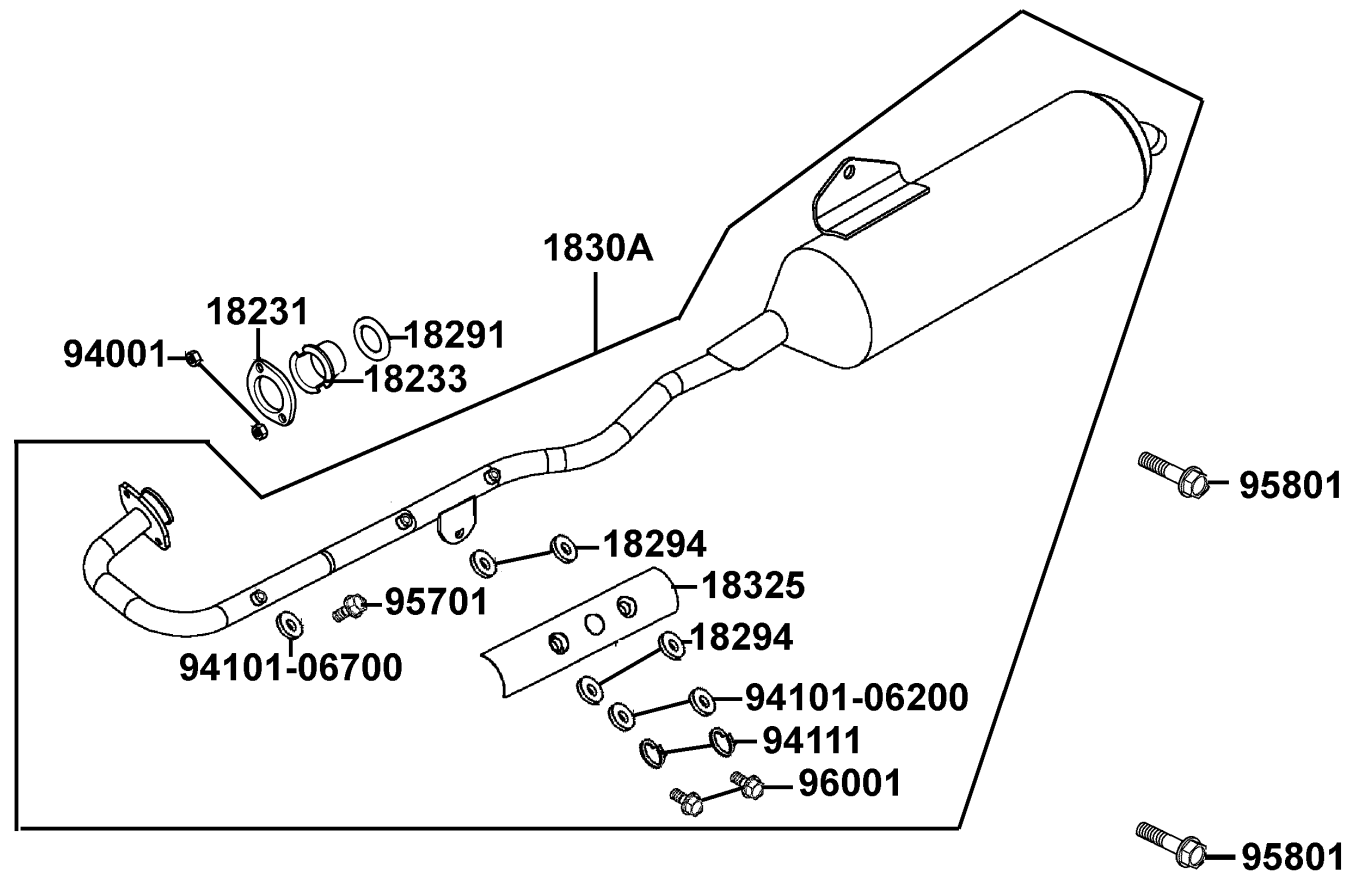
販賣記號	項目	零件號碼	版數	英文名稱	中文名稱	需要用量	參考價
Sales mark	Ref no	Part no	Ver	Description	Chinese	Regd no	Ref Price
		11107-LLB1-900	3	BREATHER TUBE	通氣管	1	
		11108-LLB1-900	3	TUBE B	通氣管 B	1	
		15772-2B92-011	0	CLIP BREATHER TUBE	管夾	1	
		17211-4K39-001	0	ELMENT AIR/C	空氣濾清器海綿	1	
		17214-LLB1-900	1	SEAL AIR/C COVER	空氣濾清器油封	1	
		17221-KGG7-001	0	TRAP COMP	空氣濾清器夾網	2	
		17231-4K39-001	0	PLATE ELEMENT SET	海綿固定片	2	
		17231-LLB1-900	4	COVER AIR/C	空氣濾清箱蓋	1	
		1723A-LLB1-900	0	CASE COMP AIR/C	空氣濾清箱組	1	
		17255-KKAK-900	0	BAND A AIR/C CONNECTING TUBE	連接管固定帶	1	
		17257-LLB1-900	4	DUCT AIR/C COVER	空氣濾清器輸出管	1	
		17265-KGG7-001	0	JOINT BLOW BY	接頭	1	
		17266-KGG7-001	0	PACKING ACV JOINT	橡皮	1	
		17360-KGBG-900	0	CATH TANK ASSY	曲軸箱廢氣回收器	1	
		17370-4K19-701	0	PLUG BREATHER TUBE	管塞	1	
		93500-04025-0H	0	SCREW PAN 4*25	螺絲 4X25	1	
		93891-05016-08	0	SCREW WASHER 5*16	螺釘 5X16	4	
		93901-14020	0	SCREW TAPPING 4*6	螺釘 4X6	1	
		95002-02120	0	CLIP B12 TUBE	管夾 B12	2	
		95002-02130	0	CLIP B8 TUBE	管夾	2	

**F 13** Air Cleaner



販賣記號 Sales mark	項目 Ref no	零件號碼 Part no	版數 Ver	英文名稱 Description	中文名稱 Chinese	需要用量 Regd no	參考價 Ref Price
		95002-50000	0	CLIP C9 TUBE	管夾	1	
		95003-23006-60	0	V TUBE 8*12*60	通氣管 8X12X60	1	
		96001-06028-08	0	BOLT FLANGE SH 6*28	螺絲 6X28	2	

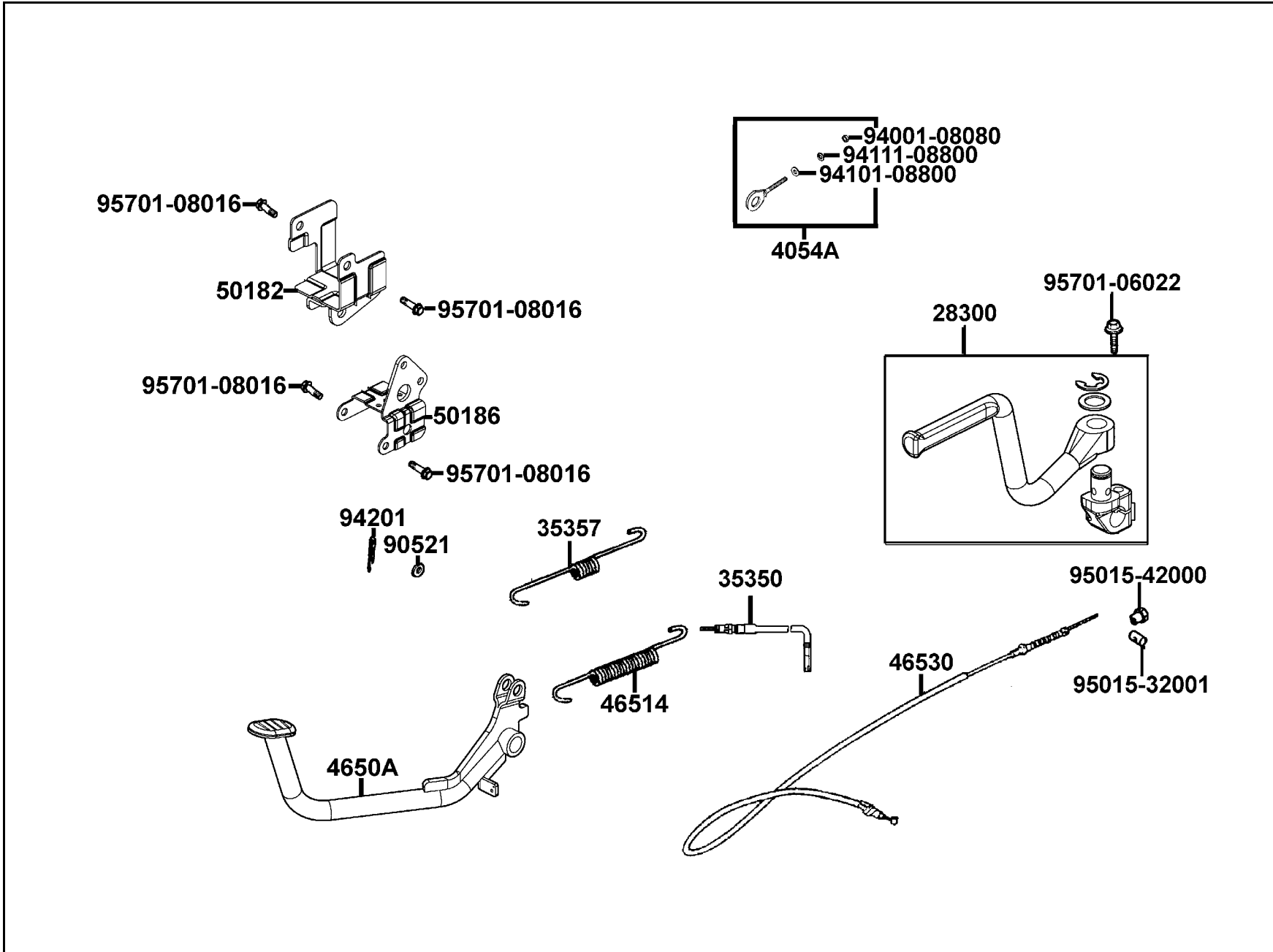
**F 14 Exhaust Muffler**



販賣記號	項目	零件號碼	版數	英文名稱	中文名稱	需要用量	參考價
Sales mark	Ref no	Part no	Ver	Description	Chinese	Regd no	Ref Price
		18231-3E65-671	0	JOINT EXH PIPE	排氣管接頭	1	
		18233-3C83-901	0	COLLAR EXHARST PIPE JOINT	套筒	2	
		18291-LLB1-900	0	GASKET EXH PIPE	排氣管墊圈	1	
		18294-KTCT-900	0	PACKING PROTECTOR	墊片	4	
		1830A-LLB1-EZ0	1	MUFFLER ASSY	排氣管組	1	
		18325-LLB1-900	1	PROTECTOR EXH PIPE	排氣管護蓋	1	
		94001-06080-0S	0	NUT HEX 6MM	螺帽 6MM	2	
		94101-06200	0	WASHER PLAIN 6MM	華司 6MM	2	
		94101-06700	0	WASHER PLAIN 6MM	華司 6MM	1	
		94111-06800	0	WASHER SPG 6MM	彈簧華司 6MM	2	
		95701-06008-06	1	BOLT FLANGE 6*8	螺絲 6X8	1	
		95801-08028-06	0	BOLT FLANGE 8*28	螺絲 8X28	2	
		96001-06012-02	0	BOLT FLANGE SH 6*12	螺絲 6*12	2	

F 14

**F 15 Pedal Brake**

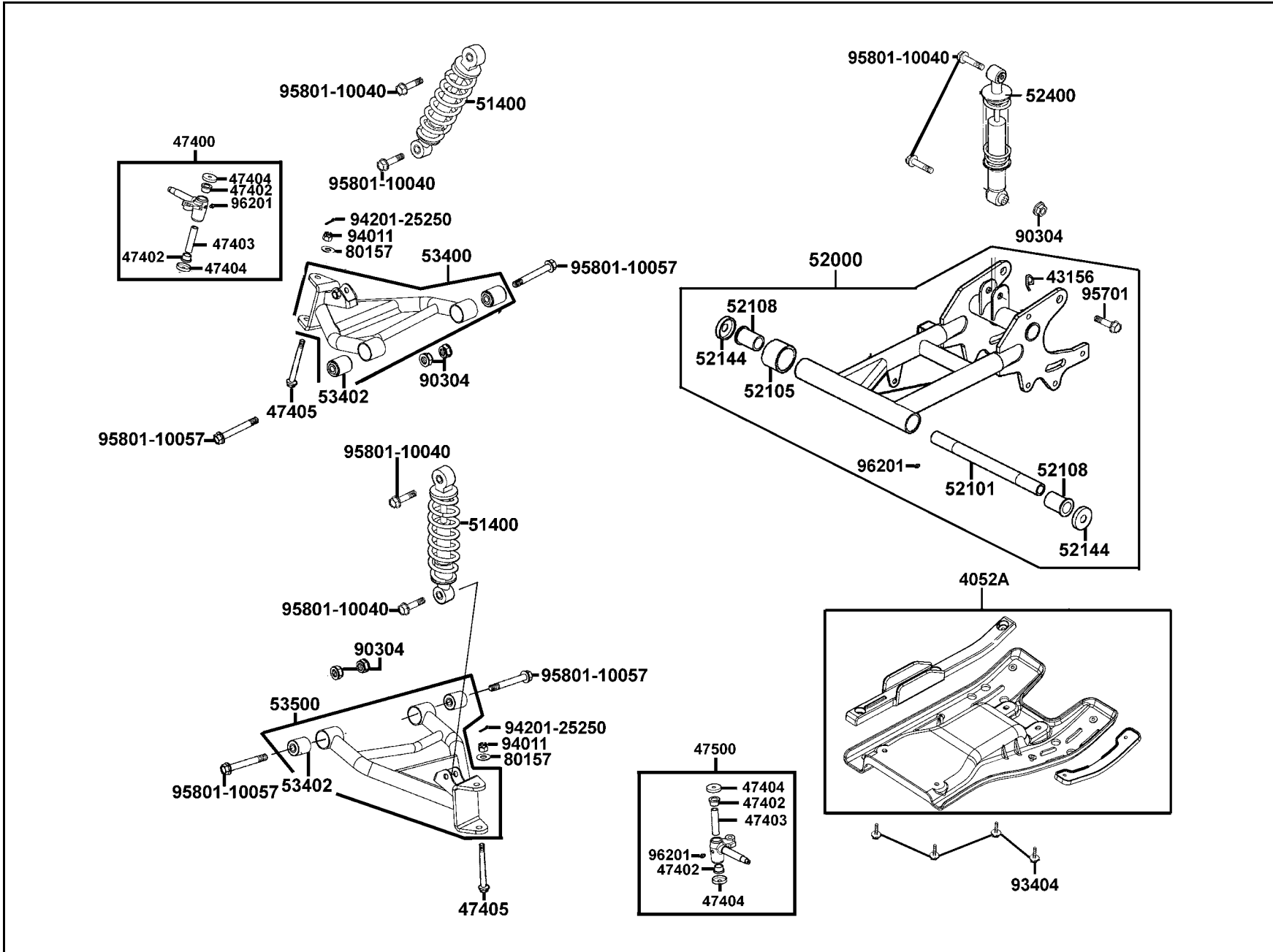




販賣記號	項目	零件號碼	版數	英文名稱	中文名稱	需要用量	參考價
Sales mark	Ref no	Part no	Ver	Description	Chinese	Regd no	Ref Price
		28300-LCA4-E00	1	ARM ASSY KICK STARTER	起動踏桿組	1	
		35350-LLB1-E00	3	RR STOP SW	候煞車開關	1	
		35357-KGC4-E00	2	SPG STOP SW	彈簧	1	
		4054A-LLB1-900	4	DRIVE CHAIN ADJUSTER ASSY	調整器鍊條	1	
		4650A-LCA4-E00	1	PEDAL ASSY BRAKE	煞車踏桿	1	
		46514-LCA4-E00	1	SPRING BRAKE RETURN	彈簧	1	
		46530-LLB1-E01	2	CABLE BRAKE PEDAL	煞車導線	1	
		50182-LLB1-E01	1	STAY BOTTOM C.B.ACTUATOR ASSY	連動座	1	
		50186-LLB1-E01	1	STAY UP C.B.ACTUATOR ASSY	連動上座	1	
		90521-KGC4-E00	3	DIA WASHER 17*28	華司	1	
		94001-08080-0S	0	NUT HEX 8MM	螺帽 8MM	1	
		94101-08800	0	WASHER PLAIN 8MM	華司	1	
		94111-08800	0	WASHER SPG 8MM	彈簧華司	1	
		94201-30251	0	PIN SPLIT 3*25	插銷	1	
		95015-32001	0	JOINT B BRAKE ARM	煞車導線接頭銷	1	
		95015-42000	0	NUT B ADJUST	調整螺帽	1	
		95701-06022-06	1	BOLT FLANGE 6*22	螺絲 6X22	1	
		95701-08016-06	0	BOLT FLANGE 8*16	螺絲 6X16	4	

F 15

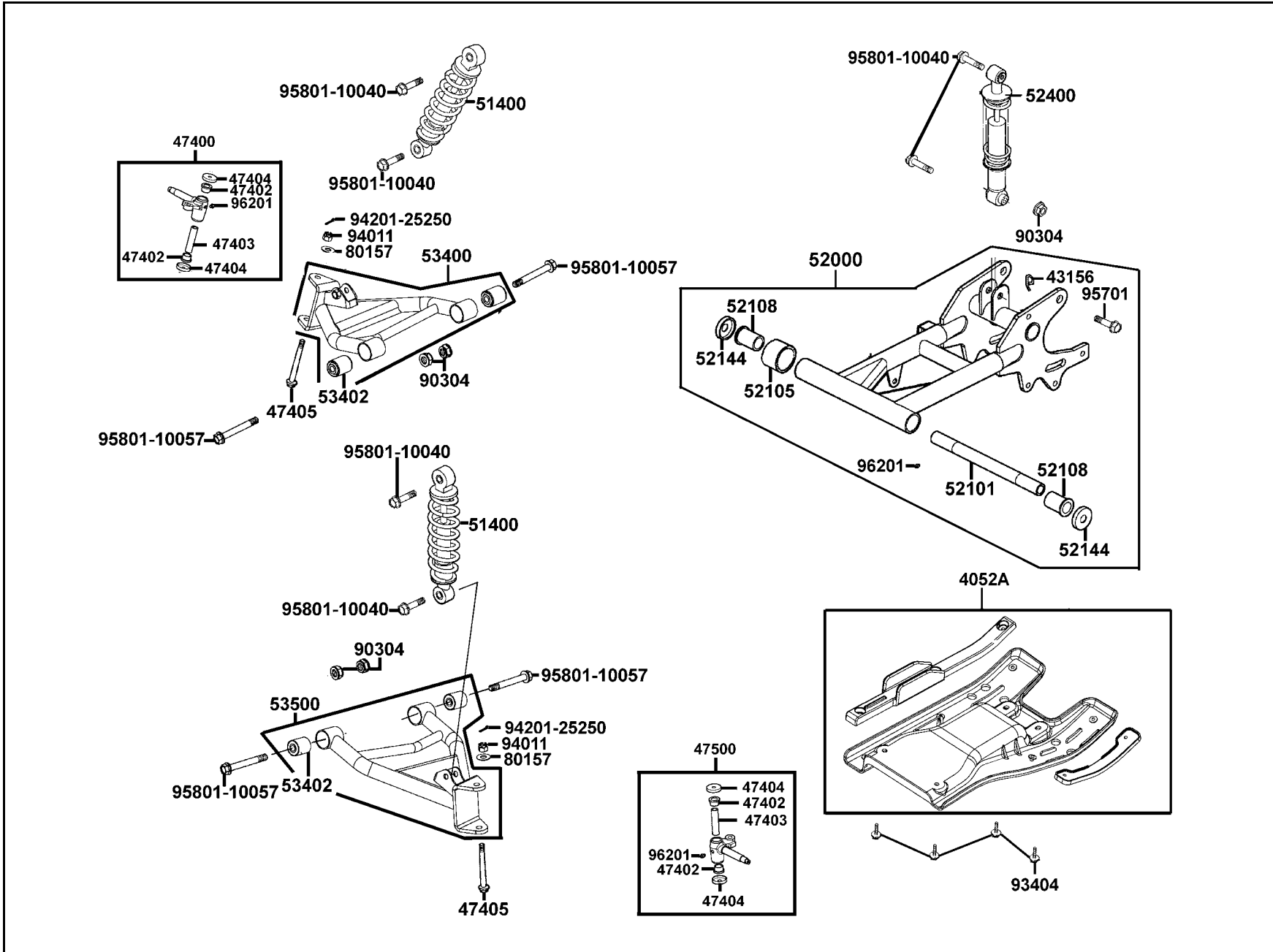
**F 16 Cushion**



販賣記號	項目	零件號碼	版數	英文名稱	中文名稱	需要用量	參考價
Sales mark	Ref no	Part no	Ver	Description	Chinese	Regd no	Ref Price
		4052A-LCA4-E00	1	GUARD ASSY RR FORK	後叉護蓋組	1	
		43156-LLB1-800	1	CLAMPER BRAKE HOSE	後煞車管夾	1	
		47400-LLB1-900	6	SHAFT ASSY R STEERING	右轉向軸組	1	
		47402-LLB1-900	2	BUSH STRG SHAFT	襯套	4	
		47403-LLB1-900	2	COLLAR STRG SHAFT	套筒	2	
		47404-LLB1-900	3	CAP STRG SHAFT	軸蓋	4	
		47405-LLB1-900	3	BOLT FLANGE 10*105	螺絲 10X105	2	
		47500-LLB1-900	6	SHAFT ASSY L STEERING	左轉向軸組	1	
**		51400-LCA4-E00	3	CUSHION ASSY FR	前避震器	2	
		52000-LCA4-E00	4	FORK ASSY RR	後叉	1	
		52101-LLB1-900	2	COLLAR RR FORK DIST	後叉套筒	1	
		52105-LLB1-900	1	SLEEVE RUBBER	後叉橡皮	1	
		52108-KEE5-004	2	BUSH RR FORK	後叉襯套	2	
		52144-LBA7-900	1	CAP RR FORK DUST SEAL	後叉防塵蓋	2	
**		52400-LCA4-E00	3	CUSHION ASSY RR	後避震器	1	
		53400-LCA4-E00	3	ARM ASSY R SWING	右搖臂組	1	
		53402-LLB1-900	2	BUSH SWING ARM	搖臂襯套	4	
		53500-LCA4-E00	3	ARM ASSY L SWING	左搖臂組	1	
		80157-KCBC-900	0	WASHER	華司	2	
		90304-GLW0-90A	0	NUT U FLANGE 10MM	螺帽 10MM	5	

F 16

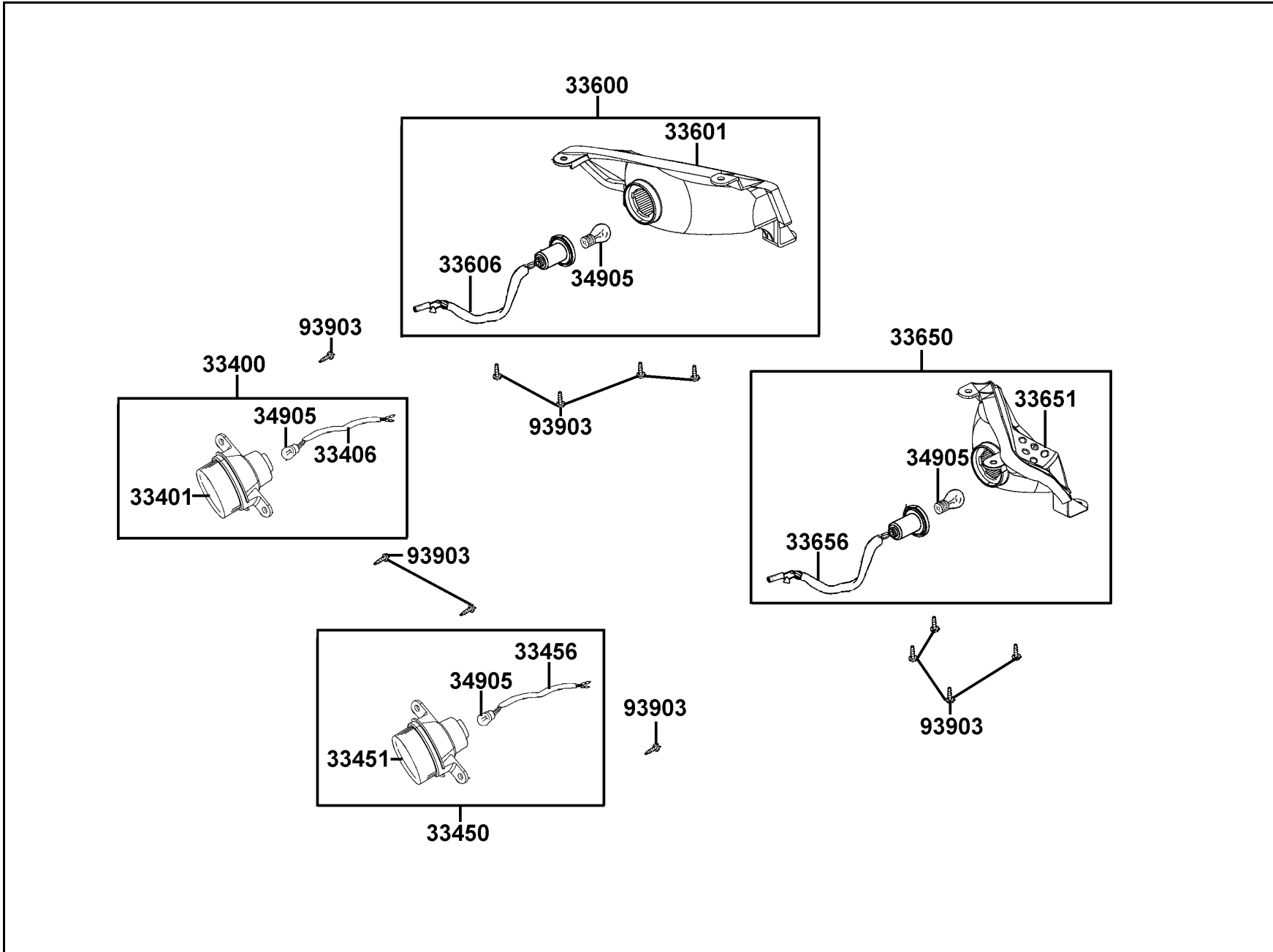
**F 16 Cushion**



販賣記號 Sales mark	項目 Ref no	零件號碼 Part no	版數 Ver	英文名稱 Description	中文名稱 Chinese	需要用量 Regd no	參考價 Ref Price
		93404-06016-06	0	BOLT WASHER 6*16	螺絲 6X16	4	
		94011-10080-0S	1	NUT CASTLE 10MM	螺帽 10MM	2	
		94201-25250	0	PIN SPLIT 2.5*25	插銷	2	
		95701-06010-00	0	BOLT FLANGE 6*10	螺絲6X10	1	
		95801-10040-08	0	BOLT FLANGE10*40	螺絲 10X40	6	
		95801-10057-06	1	BOLT FLANGE 10*57	螺絲 10X57	4	
		96201-10000	0	NIPPLE CREASE	黃油嘴	3	

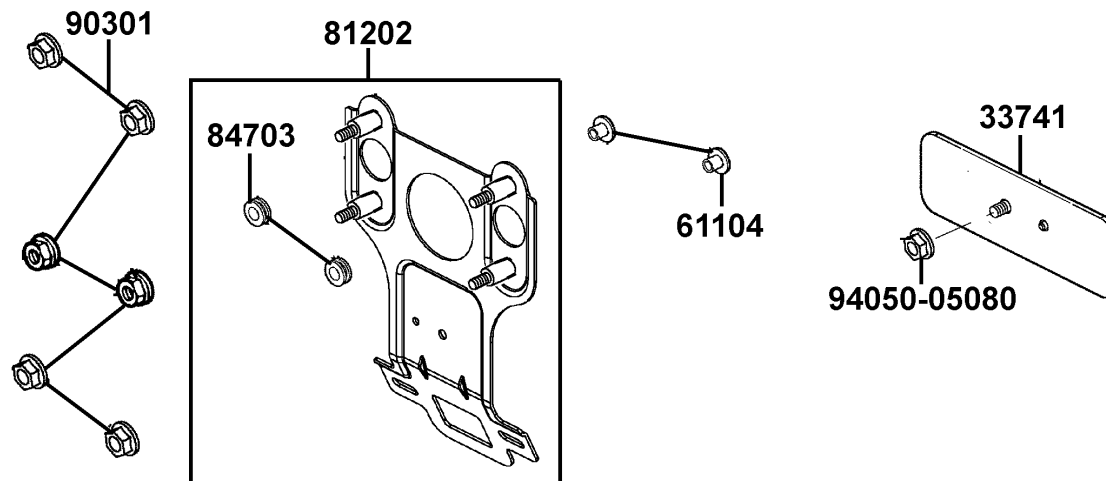
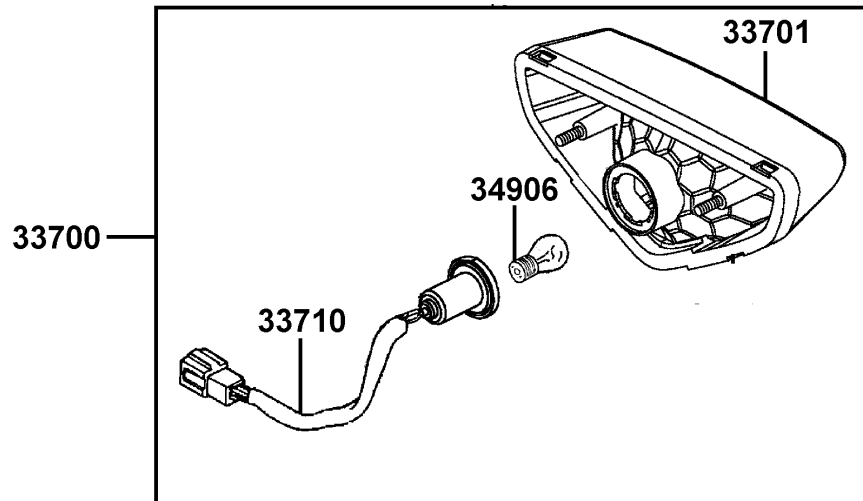
F 16

**F 17 Winker**



販賣記號 Sales mark	項目 Ref no	零件號碼 Part no	版數 Ver	英文名稱 Description	中文名稱 Chinese	需要用量 Regd no	參考價 Ref Price
		33400-LCA5-E00	2	WINKER ASSY R FR	右前方向燈組	1	
		33401-LCA5-E00	0	UNIT WINKER R FR	右前方向燈殼組	1	
		33406-LCA5-E00	0	SOCKET COMP R FR WINKER	右前方向燈配線	1	
		33450-LCA5-E00	2	WINKER ASSY L	左前方向燈組	1	
		33451-LCA5-E00	0	UNIT WINKER L FR	左前方向燈殼組	1	
		33456-LCA5-E00	0	SOCKET COMP L FR WINKER	左前方向燈配線	1	
		33600-LCA4-E00	2	WINKER ASSY R RR	右後方向燈組	1	
		33601-LCA4-E00	0	UNIT WINKER R RR	右後方向燈殼組	1	
		33606-LCA4-E00	0	SOCKET COMP R RR WINKER	右後方向燈配線	1	
		33650-LCA4-E00	2	WINKER ASSY L RR	左後方向燈組	1	
		33651-LCA4-E00	0	UNIT WINKER L RR	左後方向燈殼組	1	
		33656-LCA4-E00	0	SOCKET COMP L RR WINKER	左後方向燈配線	1	
		34905-LBA7-E00	0	BULB WINKER	方向燈泡	4	
		93903-35260	0	SCREW TAPPING 5*12	螺絲 5X12	12	

**F 18 Tail Light**

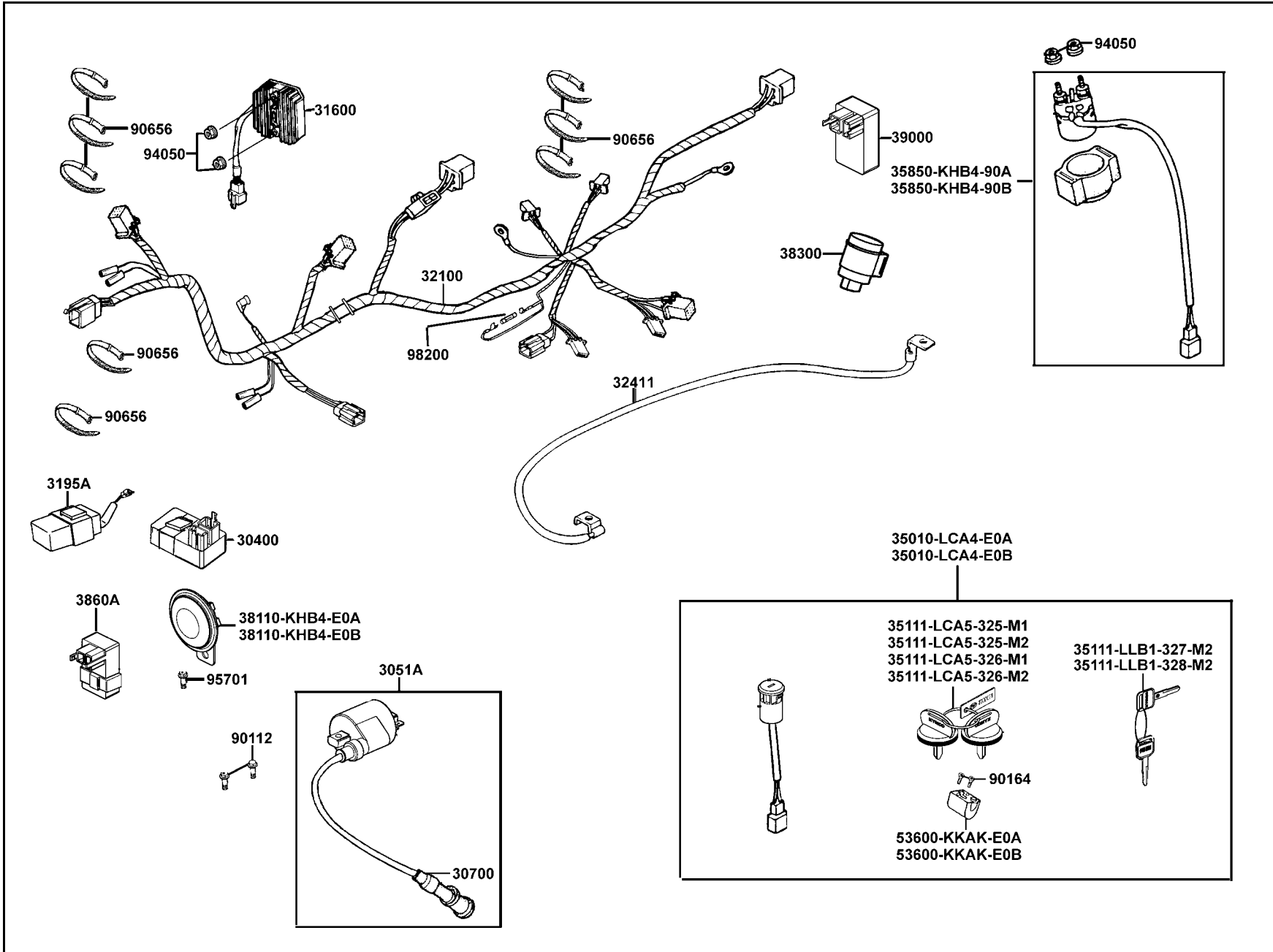




販賣記號	項目	零件號碼	版數	英文名稱	中文名稱	需要用量	參考價
Sales mark	Ref no	Part no	Ver	Description	Chinese	Regd no	Ref Price
		33700-LBA7-E00	2	LIGHT ASSY TAIL	後燈組	1	
		33701-LBA7-E00	0	UNIT TAIL LIGHT	後燈殼組	1	
		33710-LBA7-900	0	SOCKET COMP RR COMB	後燈配線	1	
		33741-KEBE-900	0	REFLEX REFLECTOR	反射片	1	
		34906-KPCP-900	0	BULB TAIL & STOP	後燈泡	1	
		61104-3G57-001	0	COLLAR FR FENDER	前土除套筒	2	
		81202-LCA4-E00	1	STAY ID PLATE	銘牌支架	1	
		84703-LLB1-900	1	RUBBER TAIL LIGHT	後燈橡皮	2	
		90301-6D34-671	1	NUT FLANGE 6MM	螺帽 6MM	6	
		94050-05080	0	NUT FLANGE 5MM	螺帽 5MM	1	

**F 18**

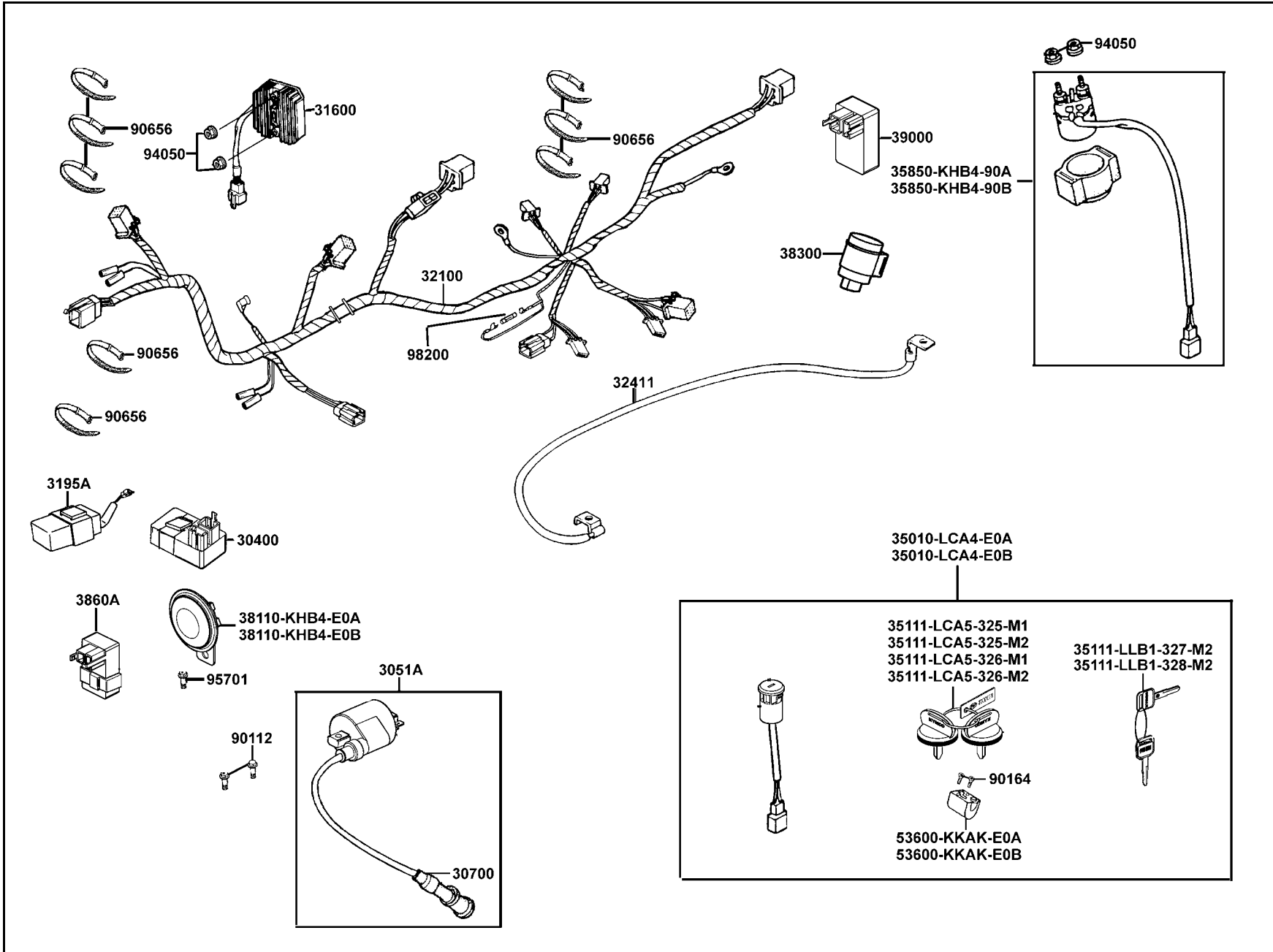
**F 19 Wire Harness**



販賣記號	項目	零件號碼	版數	英文名稱	中文名稱	需要用量	參考價
Sales mark	Ref no	Part no	Ver	Description	Chinese	Regd no	Ref Price
		30400-KGG7-000	2	UNIT ASSY CDI	C.D.I.組	1	
		3051A-LLB1-900	1	COIL ASSY IGN	點火線圈	1	
		30700-KBE2-941	0	CAP ASSY NOISE SUPPER	火星塞蓋	1	
		31600-LBA7-900	6	REG REC COMP	整流器	1	
		3195A-LBA7-E00	1	HAZARD CNTR ASSY	警示開關組	1	
		32100-LCA4-E00	4	HARNESS WIRE	主配線	1	
		32411-LLB1-900	4	CABLE BAT	電池線	1	
		35010-LCA4-E0A	2	KEY SET	開關組	1	
		35010-LCA4-E0B	2	KEY SET	開關組	1	
		35111-LCA5-325-M1	0	KEY COMP	右切鎖匙(有帽蓋)	1	
		35111-LCA5-325-M2	0	KEY COMP	左切鎖匙(有帽蓋)	1	
		35111-LCA5-326-M1	0	KEY COMP	右切鎖匙(有帽蓋)	1	
		35111-LCA5-326-M2	0	KEY COMP	左切鎖匙(有帽蓋)	1	
		35111-LLB1-327-M2	0	KEY COMP(FOR SERVICE)	左切鎖匙(無帽蓋)	1	
		35111-LLB1-328-M2	0	KEY COMP(FOR SERVICE)	左切鎖匙(無帽蓋)	1	
		35850-KHB4-90A	0	SET START MAG	起動開關組	1	
		35850-KHB4-90B	1	SET START MAG	起動開關組	1	
		38110-KHB4-E0A	0	HORN COMP	喇叭	1	
		38110-KHB4-E0B	0	HORN COMP	喇叭	1	
		38300-KECE-900	2	REAY ASSY WINKER	方向燈繼電器	1	

F 19

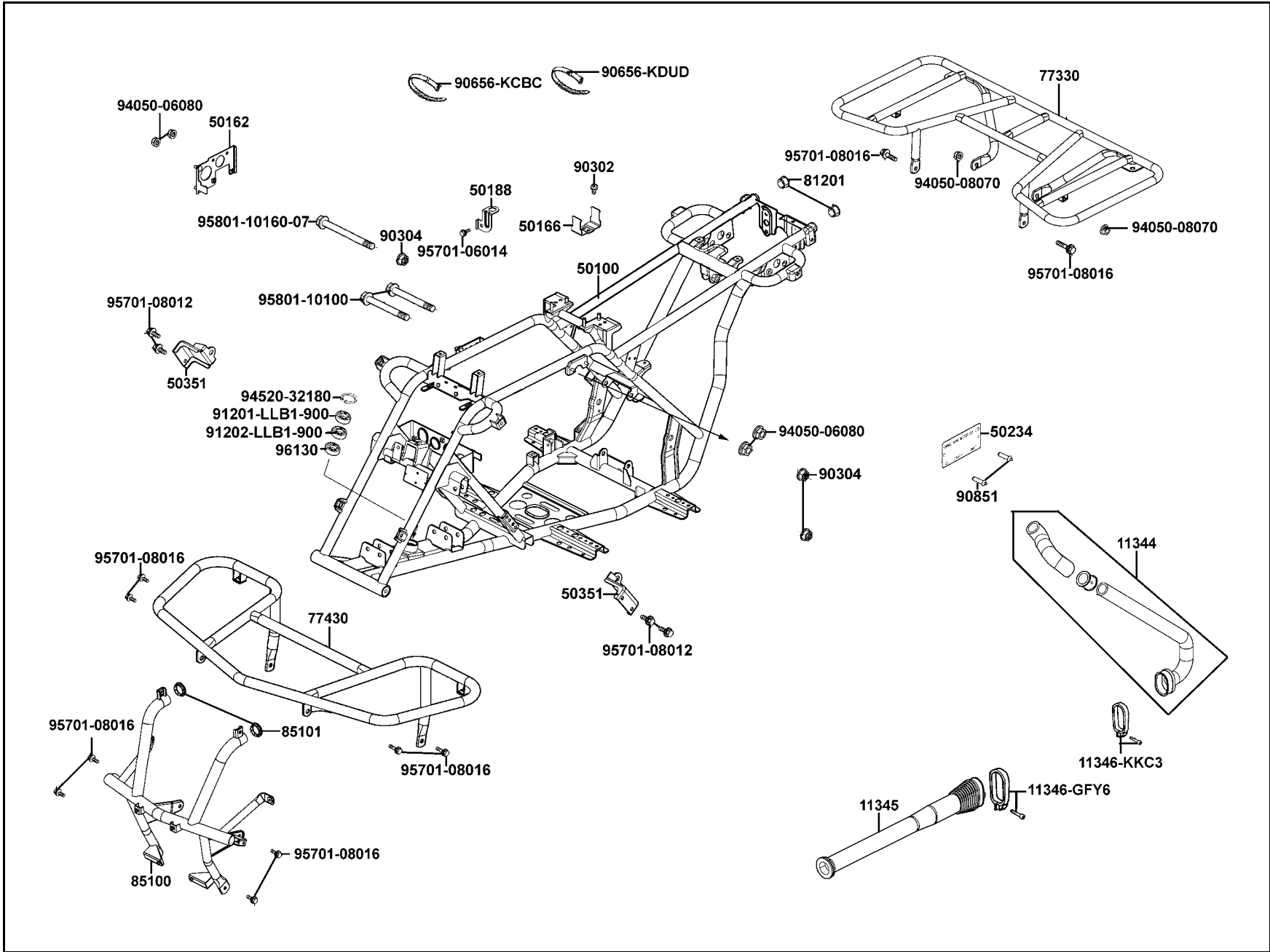
**F 19 Wire Harness**



販賣記號 Sales mark	項目 Ref no	零件號碼 Part no	版數 Ver	英文名稱 Description	中文名稱 Chinese	需要用量 Regd no	參考價 Ref Price
		3860A-LCA5-E01	3	CONTROL ASSY LIGHTING	大燈控制器	1	
		39000-LLB1-900	2	CONTROL UNIT GEAR CHANGE	控制換檔齒輪電器	1	
		53600-KKAK-E0A	0	LOCK SET STRG HNDL	手柄固定鎖	1	
		53600-KKAK-E0B	1	LOCK SET STRG HNDL	手柄固定鎖	1	
		90112-KRDR-900	0	BOLT FLANGE 5*22	螺絲 5X22	2	
		90164-0H28-900	1	SCREW FLAT U LOCK 6*12	螺絲 6X12	2	
		90656-KCBC-900	0	BAND OIL HANDLE	油管束帶	8	
		94050-06080	0	NUT FLANGE 6MM	螺帽 6MM	4	
		95701-08012-08	0	BOLT FLANGE 8*12	螺絲 8*12	1	
		98200-12000	0	FUSE 20A	保險絲 20A	1	

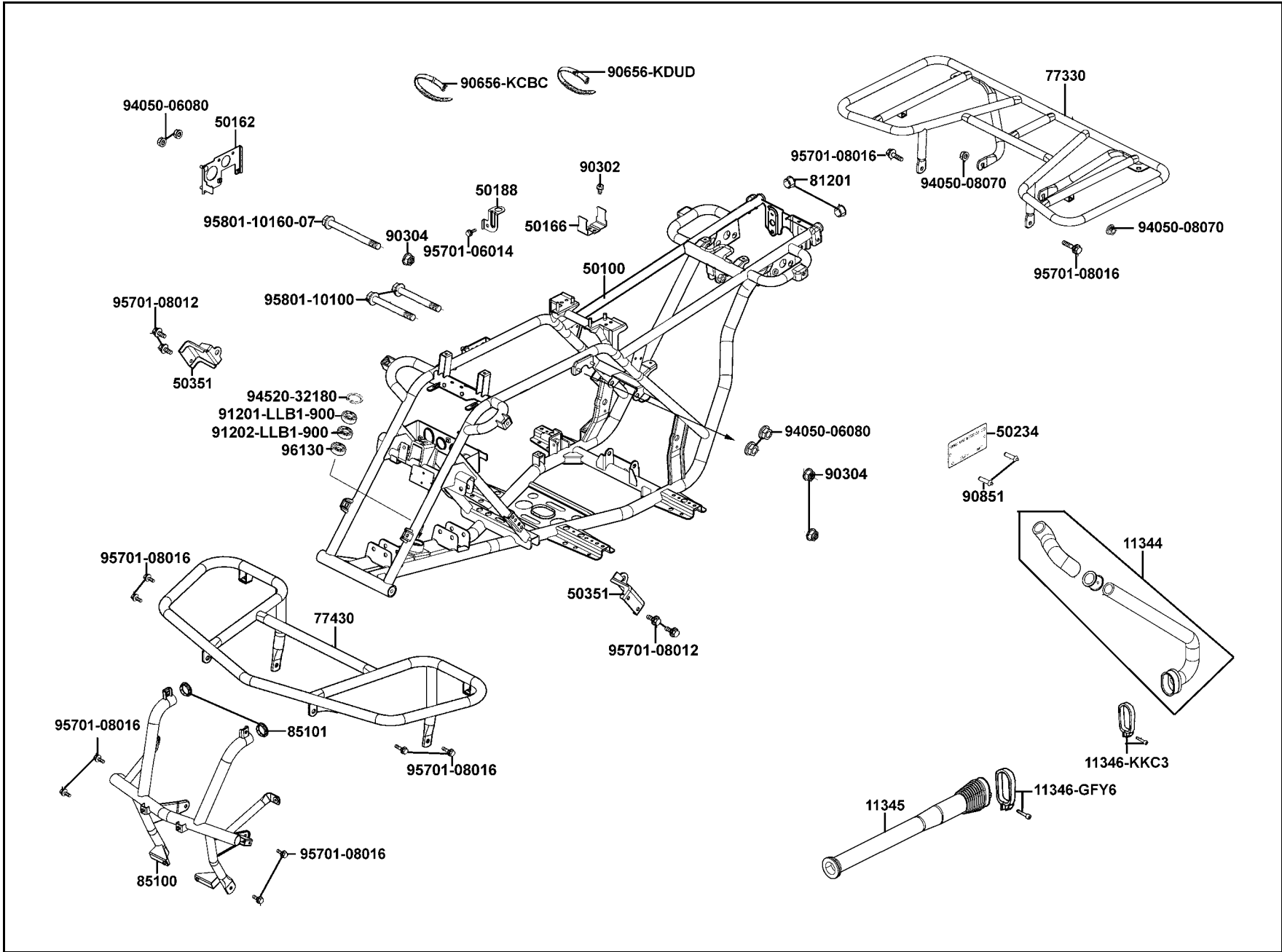
F 19

# F 20 Frame Body



販賣記號 Sales mark	項目 Ref no	零件號碼 Part no	版數 Ver	英文名稱 Description	中文名稱 Chinese	需要用量 Regd no	參考價 Ref Price
		11344-LLB1-900	2	DUCT B L COVER	左冷卻導管 B	1	
		11345-LLB1-900	2	DUCT L COVER	左冷卻導管	1	
		11346-GFY6-901	0	BAND L COVER DUCT	導管束帶	1	
		11346-KKC3-900	0	BAND L COVER DUCT	導管束帶	1	
		50100-LCA4-E00	2	BODY COMP FRAME	車體	1	
		50162-LCA4-E00	3	STAY COIL & REG	整流器支架	1	
		50166-LLB1-900	3	BRKT START MAG SW	起動開關支架	1	
		50188-LLB1-E01	1	STAY STOP SW	煞車開關座	1	
**		50234-KHD4-E00	0	DLATE ID	銘牌	1	
		50351-LLB1-900	6	BRKT ENG HANGER	引擎吊板支架	2	
**		77330-LCA4-E00	3	RR CARRIER LUGGAGE	後載物架	1	
**		77430-LCA4-E00	3	FR CARRIER LUGGAGE	前載物架	1	
		81201-KKA8-900	0	CAP RR GRIP END	後握桿蓋	2	
		85100-LCA4-E00	2	PIPE COMP FR BUMPER	前蓋保險桿	1	
		85101-LCA5-E00	2	CAP PIPE	管體蓋	2	
		90302-LLB1-E00-06	2	BOLT WASHER 5*12	螺絲 5X12	1	
		90304-GLW0-90A	0	NUT U FLANGE 10MM	螺帽 10MM	3	
		90656-KCBC-900	0	BAND OIL HANDLE	油管束帶	1	
**		90656-KUDU-900	0	BAND HARNESS WIRE	束帶	1	
		90851-KKF9-741	0	RIVET 3.2*9.8	拉釘	2	

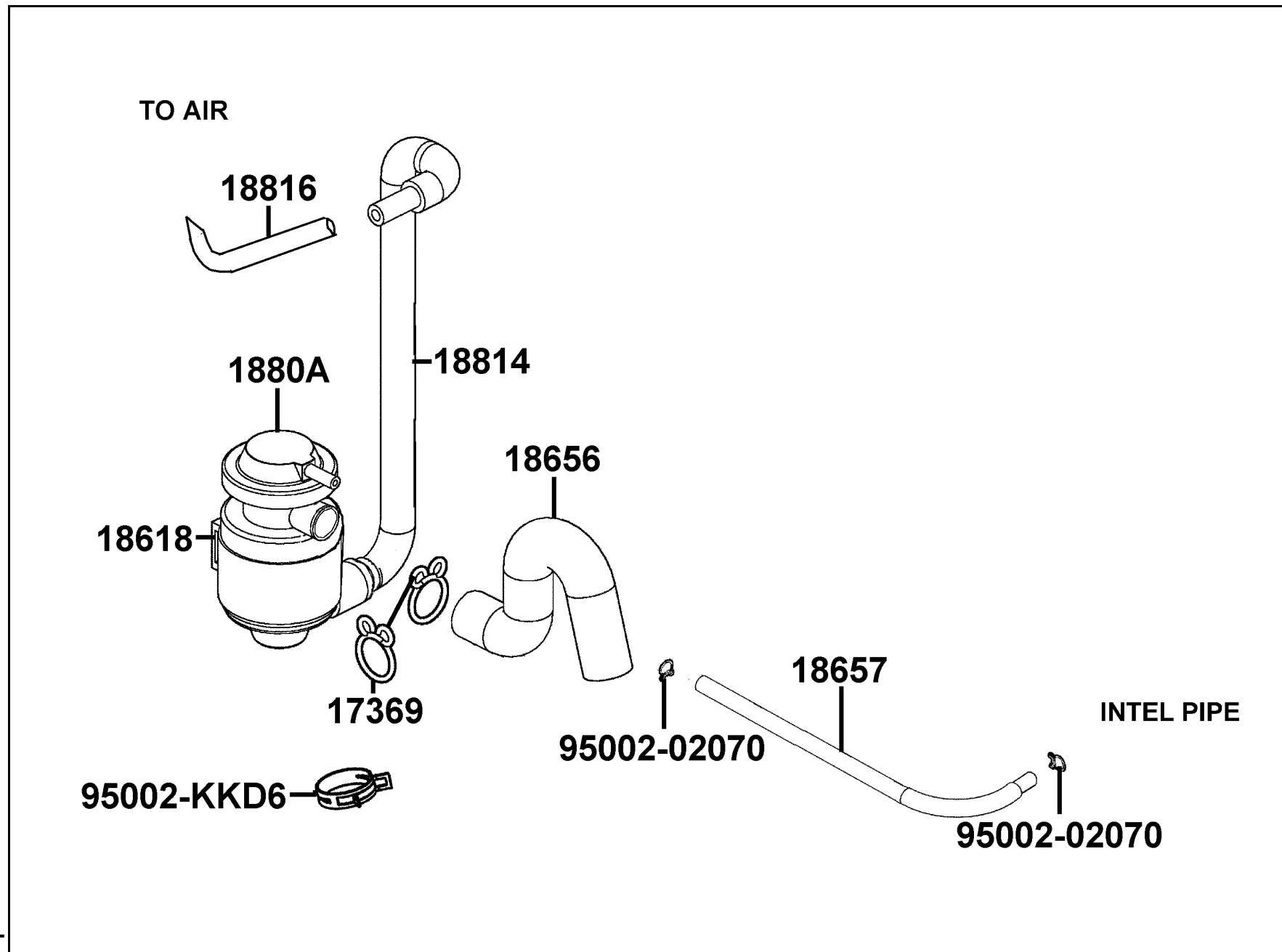
# F 20 Frame Body





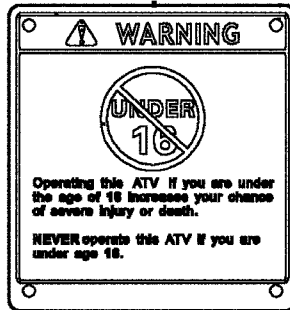
販賣記號 Sales mark	項目 Ref no	零件號碼 Part no	版數 Ver	英文名稱 Description	中文名稱 Chinese	需要用量 Regd no	參考價 Ref Price
		91201-LLB1-900	2	OIL SEAL 18*32*7	油封	1	
		91202-LLB1-900	1	OIL SEAL 22*35*7	油封	1	
		94050-06080	0	NUT FLANGE 6MM	螺帽 6MM	4	
		94050-08060	0	NUT FLANGE 8MM	螺帽 8MM	2	
		94520-32180	0	CIR CLIP IN 32	環夾	1	
		95701-06014-06	0	BOLT FLANGE 6*14	螺絲 6*14	1	
		95701-08012-06	0	BOLT FLANGE 8*12	螺絲 8*12	4	
		95701-08016-06	0	BOLT FLANGE 8*16	螺絲 8*16	10	
		95801-10100-06	0	BOLT FLANGE 10*100	螺絲 10*100	2	
		95801-10160-06	0	BOLT FLANGE 10*160	螺絲 10*160	1	
		96130-60020-10	0	BEARING BALL RADIAL 6002	軸承	1	

**F 21** Air Injection Control Valve

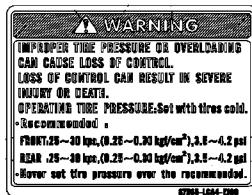


販賣記號 Sales mark	項目 Ref no	零件號碼 Part no	版數 Ver	英 文 名 稱 Description	中 文 名 稱 Chinese	需要用量 Regd no	參考價 Ref Price
		17369-KDB4-671	1	CLIP BREATHER TUBE	通氣管夾	2	
		18618-LLF5-90A	2	RUBBER AICV MOUNT	橡皮套	1	
		18656-LLB1-EZ0	2	DUCT AICV-REED VALVE	通氣管	1	
		18657-LLB1-EZ0	1	TUBE ASSY VACUUM	真空管	1	
		1880A-LLB1-EZA	1	AI/C-AICV ASSY	控制閥	1	
		18814-LLB1-EZ0	1	DUCT AIR-AICV	通氣管	1	
		18816-LLB1-EZ0	0	TAIL TUBE AICV	通氣管	1	
		95002-02070	0	CLIP B7 TUBE	管夾	2	
		95002-KKD6-E05	0	CLAMP D18 TUBE	管夾	1	

**F 22 Caution Label**



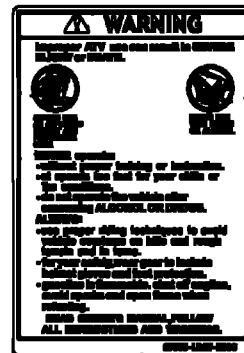
**87517**



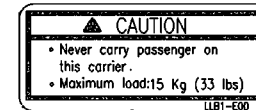
**87505**



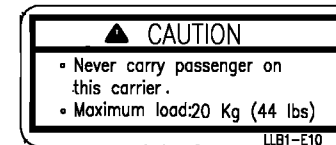
**87322**



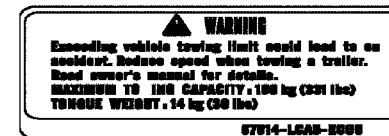
**87515**



**87556-LLB1-E00**

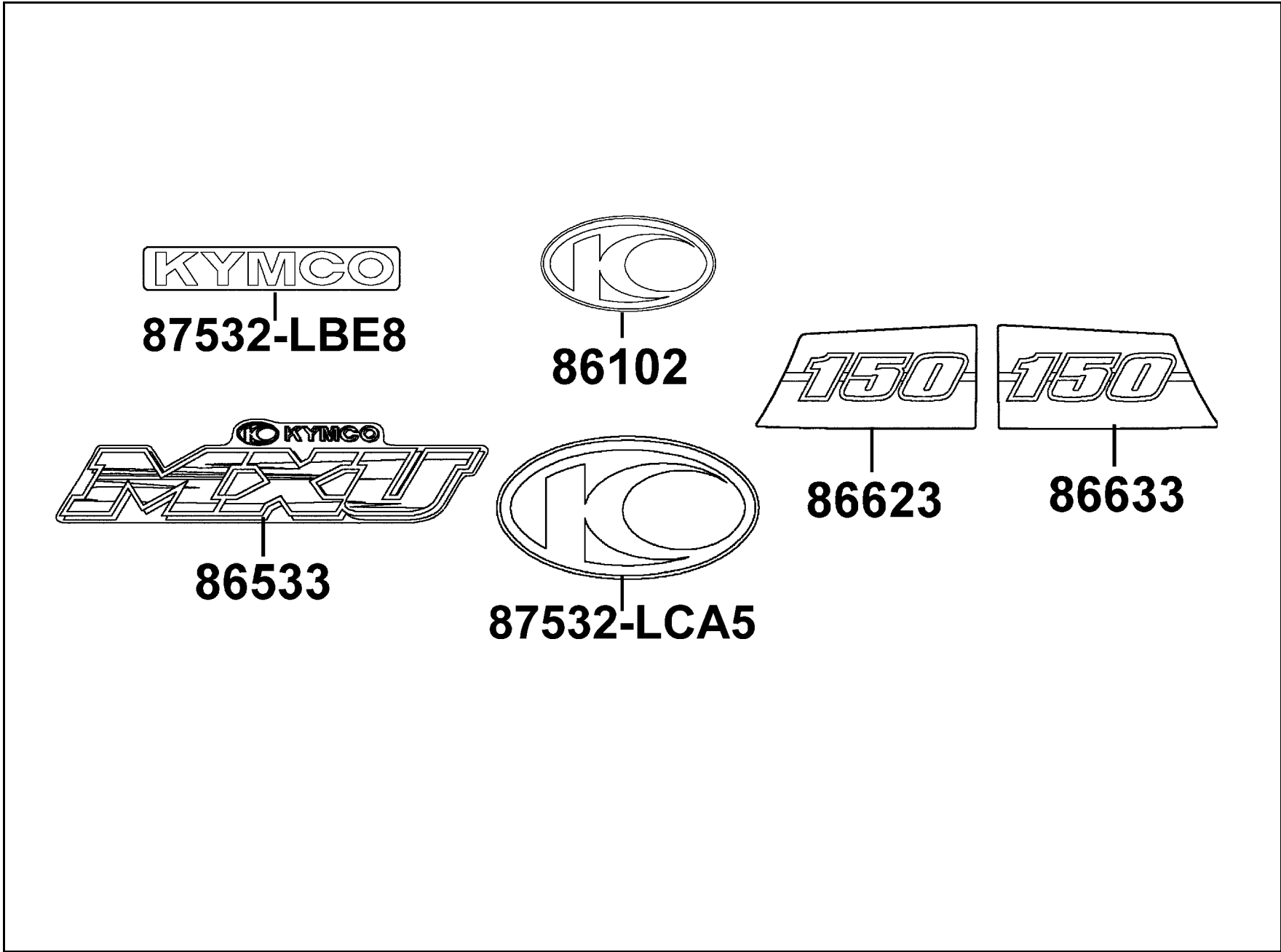


**87556-LLB1-E01**



**87514**

販賣記號 Sales mark	項目 Ref no	零件號碼 Part no	版數 Ver	英文名稱 Description	中文名稱 Chinese	需要用量 Regd no	參考價 Ref Price
		87322-LBA7-E00	2	CAUTION SHIFT GEARS	警示標誌	1	
**		87505-LCA4-E01	2	LABEL TIRE	警示標誌	1	
**		87514-LCA5-E00	1	CAUTION MAXIMUM CAPACITY	警示標誌	1	
**		87515-LBA7-E01	1	CAUTION LIST ON ROAD	警示標誌	1	
**		87517-LBA7-E00	1	CAUTION DRIVE AGE	警示標誌	1	
		87556-LLB1-E00	2	CAUTION CARRIER MAX LOAD(15KG)	警示標誌	1	
		87556-LLB1-E01	2	CAUTION CARRIER MAX LOAD(20KG)	警示標誌	1	



販賣記號 Sales mark	項目 Ref no	零件號碼 Part no	版數 Ver	英文名稱 Description	中文名稱 Chinese	需要用量 Regd no	參考價 Ref Price
		86102-KKC4-900	1	EMB K-LOGO 28.5MM	標誌 28.5MM	1	
**		86533-LCA4-E61	2	STRIPE L FENDER FR	前土除標誌	1	
**		86623-LCA4-E61	3	STRIPE R SIDE COVER	右邊蓋貼紙	1	
**		86633-LCA4-E61	3	STRIPE L SIDE COVER	左邊蓋貼紙	1	
**		87532-LBE8-900	1	STRIDE KYMCO	標誌	2	
**		87532-LCA5-900	1	STRIPE K-LOGO 60MM	標誌	1	



零件號碼索引  
**PARTS NO. INDEX**



零件號碼索引

PART NO. INDEX

零件號碼 PART NO.	版數 VERSION	頁次 PAGE	零件號碼 PART NO.	版數 VERSION	頁次 PAGE	零件號碼 PART NO.	版數 VERSION	頁次 PAGE
0			11394-LLB1-900	2	E05	14000		
			11395-LLB1-900	2	E01			
			1190-059H-9911	0	E09	14100-LCA4-E00	3	E03
001-C4T2-04000	0	E09	1190-GB2H-7110	0	E09	14150-LCA4-E00	1	E03
10000			12000			14401-KEC8-90A	0	E03
1001-440H-0351	0	E09	12100-KKA8-900	6	E02	14431-LCA4-E00	2	E03
1010-43FH-9900	0	E09	12191-LLB1-900	1	E02	14432-LCA4-E00	2	E03
1014-240H-9900	0	E09	12200-KFB1-900	3	E02	14451-LCA4-E00	0	E03
1030-055H-9900	0	E09	12208-4C13-004	0	E03	14452-KEC8-900	1	E03
1031-KN4H-6511	0	E09	12211-LCA4-E00	2	E03	14453-KEC8-900	0	E03
1051-KCSH-9200	0	E09	12251-KFB1-900	0	E02	14510-LLB1-900	4	E03
105J-092H-9911	0	E09	1230-844-7000	0	E09	14520-GFY6-90A	1	E03
			12311-KBE2-900	4	E10	14523-KED9-900	0	E03
			1231A-LLB1-900	2	E02	1453A-LLB1-900	1	E03
11000			12361-GFY6-901	1	E01	14610-LLB1-900	1	E03
11100-LLB1-900	8	E01	12391-KEC8-900	0	E02	14711-4G37-001	0	E03
11103-KEC8-900	0	E01	13000			14721-4G37-001	0	E03
11107-LLB1-900	3	F13	13000-LCA4-E00	1	E04	14751-LLB1-900	0	E03
11108-LLB1-900	3	F13	1300-KG8H-9010	0	E09	14761-LLB1-900	1	E03
11192-LLB1-900	2	E01	1300-KG8H-Q010	0	E09	14771-1G07-021	0	E03
111C-064H-9901	0	E09	13011-KGAG-900	1	E04	14775-1G07-001	0	E03
11200-LLB1-900	4	E01	1305-494H-9900	0	E09	14776-1G07-011	0	E03
11208-LLB1-900	1	E06	13101-KGAG-901	0	E04	14781-1G07-021	2	E03
1122A-LLB1-900	1	E01	13111-4D14-001	3	E04	15000		
11330-LLB1-900	6	E05	13331-LLB1-900	1	E04	15100-LLB1-900	1	E07
11341-LCA4-E00	2	E01	13417-KKA8-900	2	E04	15131-LLB1-900	3	E04
11342-LCA4-E00	2	E01	13421-LLB1-900	1	E04	15133-GFY6-901	0	E07
11344-LLB1-900	2	F20				15141-KEC2-900	0	E07
11345-LLB1-900	2	F20				15421-1G07-001	1	E01
11346-GFY6-901	0	F20				15426-GAE1-921	0	E01
11346-KKC3-900	0	F20				15441-1K49-001	0	E04
						15447-1K49-001	0	E04

零件號碼索引

PART NO. INDEX

零件號碼 PART NO.	版數 VERSION	頁次 PAGE	零件號碼 PART NO.	版數 VERSION	頁次 PAGE	零件號碼 PART NO.	版數 VERSION	頁次 PAGE
1565A-GFY6-900	0	E05	17500-LCA4-E01	1	F10	18814-LLB1-EZ0	1	F21
15711-LLB1-900	1	E07	17522-LLB1-900	1	F10	18816-LLB1-EZ0	0	F21
15772-2B92-011	0	F13	17524-LLB1-900	1	F10			
			1760A-LLB1-900	4	F10	22000		
16000			1760B-LLB1-900	3	F10			
			1763A-LCA5-E00	6	F10	22100-KKA8-900	0	E04
16075-KG8-9010-M1	0	E09	17700-LCA4-E00	3	F05	22101-KEBE-900	1	E06
16075-PC3-7810-M1	0	E09	17705-LCA4-E00	1	F05	22102-KKC3-900	2	E06
16076-ND5-0040	0	E09	17720-LBA7-900	1	F05	22105-LLB1-900	2	E06
1610K-LLB1-900	1	E09	1782-013H-9900	0	E09	22110-KKC3-900	1	E06
16115-169-0040	0	E09	1785-GC7H-J040	0	E09	22112-KAAA-900	0	E06
16118-166-0040	0	E09	17910-LCA4-E00	1	F03	22121-KAAA-900	2	E06
16162-KG8-9010-M1	0	E09	17950-LLB1-900	2	F03	22131-KAAA-900	1	E06
1691A-GFY6-90A	3	F10	17955-LLB1-900	2	F03	22132-KGN7-670	3	E06
16950-LLB1-900	2	F10	1795-KG8H-9010	0	E09	22300-LLB1-900	1	E06
16952-LLB1-900	1	F10				22350-KGN7-671	0	E06
			18000			22361-KGN7-671	1	E06
17000						22401-LLB1-900	1	E06
			18231-3E65-671	0	F14	22530-LLB1-900	0	E06
			18233-3C83-901	0	F14	22804-GBB2-001	0	E06
1711A-LLB1-EZ0	1	E02	18291-LLB1-900	0	F14			
17211-4K39-001	0	F13	18294-KTCT-900	0	F14	23000		
17214-LLB1-900	1	F13	1830A-LLB1-EZ0	1	F14			
17221-KGG7-001	0	F13	18325-LLB1-900	1	F14	2301A-LLB1-900	1	E06
17231-4K39-001	0	F13	18601-KBE2-900	2	E10	23100-LLB1-90B	1	E06
17231-LLB1-900	4	F13	18612-KKAK-900	0	E10	23200-KEBE-900	2	E06
1723A-LLB1-900	0	F13	18613-KKAK-900	0	E10	23211-LLB1-900	2	E08
17255-KKAK-900	0	F13	18618-LLF5-90A	2	F21	23220-LLB1-900	1	E06
17257-LLB1-900	4	F13	18645-GFY6-941	0	E10	23225-GHC8-004	0	E06
17265-KGG7-001	0	F13	18646-GFY6-941	0	E10	23226-GHC8-004	0	E06
17266-KGG7-001	0	F13	18647-KKAK-900	0	E10	23233-KGN7-671	0	E06
17360-KGBG-900	0	F13	18656-LLB1-EZ0	2	F21	23237-KHG8-901	0	E06
17369-KDB4-671	1	F21	18657-LLB1-EZ0	1	F21	23411-LCA4-E00	1	E08
17370-4K19-701	0	F13	1880A-LLB1-EZA	1	F21			

零 件 號 碼 索 引

PART NO. INDEX

零 件 號 碼 PART NO.	版 數 VERSION	頁 次 PAGE	零 件 號 碼 PART NO.	版 數 VERSION	頁 次 PAGE	零 件 號 碼 PART NO.	版 數 VERSION	頁 次 PAGE
23420-LCA4-E00	1	E08	28110-GFY6-901	2	E07	32000		
23425-LLB1-900	1	E08	28114-GAE1-94A	0	F08			
23431-LLB1-900	5	E08	28120-GFY6-315	6	E07			
23441-LCA4-E00	1	E08	28125-4F26-001	0	E07			
23451-LLB1-900	2	E08	28125-GFY6-960	2	E07			
23472-LLB1-900	1	E08	28126-KUDU-900	0	E07			
23481-LCA4-E00	1	E08	28211-KFC8-900	0	E06			
23801-LLB1-900	1	E08	28223-KNBN-901	0	E01			
23811-LLB1-900	1	E08	28230-GHAH-721	0	E01			
			28250-LCA4-E00	1	E01			
24000			28253-GBN2-60A	0	E01			
			28255-GFS6-001	0	E01			
			28281-GBN2-60A	1	E01			
24221-LLB1-900	2	E08	28300-LCA4-E00	1	F15	33000		
24241-KGB4-C00	0	E08				33100-LCA5-E00	5	F01
24304-LLB1-900	1	E08				33110-LCA5-E00	0	F01
24305-LLB1-900	1	E08	30000			33120-LCA5-E00	0	F01
2431A-LLB1-E00	0	E08				33130-LCA5-E00	0	F01
24610-LLB1-900	4	E08	30400-KGG7-000	2	F19	33150-LCA5-E00	5	F01
24701-LCA4-E00	1	E08	3051A-LLB1-900	1	F19	33400-LCA5-E00	2	F17
24702-LCA4-E00	4	E08	30700-KBE2-941	0	F19	33401-LCA5-E00	0	F17
24703-LLB1-900	1	E08				33406-LCA5-E00	0	F17
24704-LBA7-900	4	E08				33450-LCA5-E00	2	F17
24707-LBA7-900	6	E08	31000			33451-LCA5-E00	0	F17
24710-LCA4-E00	1	E08				33456-LCA5-E00	0	F17
24711-LCA4-E00	1	E08	31110-LCA4-E0A	0	E05	33600-LCA4-E00	2	F17
24712-LCA4-E00	1	F05	31110-LCA4-E0B	1	E05	33601-LCA4-E00	0	F17
24720-LCA4-E00	2	E08	31120-LCA4-E0A	0	E05	33606-LCA4-E00	0	F17
24781-LCA5-E00	2	E08	31120-LCA4-E0B	1	E05	33650-LCA4-E00	2	F17
			31210-LLB1-900	2	E07	33651-LCA4-E00	0	F17
28000			31500-KFAF-90A	4	F11	33656-LCA4-E00	0	F17
			31500-KFAF-90B	6	F11	33700-LBA7-E00	2	F18
			31600-LBA7-900	6	F19	33701-LBA7-E00	0	F18
28101-GFY6-901	2	E07	3195A-LBA7-E00	1	F19	33710-LBA7-900	0	F18
28102-GFY6-901	0	E07				33741-KEBE-900	0	F18

零件號碼索引

PART NO. INDEX

零件號碼 PART NO.	版數 VERSION	頁次 PAGE	零件號碼 PART NO.	版數 VERSION	頁次 PAGE	零件號碼 PART NO.	版數 VERSION	頁次 PAGE
34000			3780A-LCA4-E01	1	F10	42610-LLB1-E01	6	F08
34901-KFA6-900	0	F01				42705-LCA5-E00	4	F08
34903-KPCP-900	0	F01	38000			4270A-LCA5-E00	4	F08
34905-LBA7-E00	0	F17	38110-KHB4-E0A	0	F19	42710-LCA4-E0A	1	F08
34906-KPCP-900	0	F18	38110-KHB4-E0B	0	F19	42710-LCA4-E0B	0	F08
			38300-KECE-900	2	F19	42753-KNBN-90B	1	F07
			3860A-LCA5-E01	3	F19	42753-KNBN-90B	1	F08
35000						43000		
35010-LCA4-E0A	2	F19				43100-LLB1-800	4	F08
35010-LCA4-E0B	2	F19				43126-LLB1-E01	3	F04
35111-LCA5-325-M1	0	F19	39000-LLB1-900	2	F19	4312A-KXCX-900	8	F07
35111-LCA5-325-M2	0	F19				43156-LLB1-800	1	F16
35111-LCA5-326-M1	0	F19				43210-LLB1-305	2	F08
35111-LCA5-326-M2	0	F19	40000			43350-LLB1-800	2	F08
35111-LLB1-327-M2	0	F19				43351-KEBE-900	2	F08
35111-LLB1-328-M2	0	F19	40510-LLB1-900	1	E08	43450-LCA4-E00	1	F03
3520A-LCA4-E00	1	F03	4052A-LCA4-E00	1	F16	43450-LCA4-E00	1	F04
35340-LLB1-800	0	F03	40530-LLB1-900	3	E08			
35350-LLB1-900	0	F03	4054A-LLB1-900	4	F15	44000		
35350-LLB1-E00	3	F15						
35357-KGC4-E00	2	F15						
35759-LLB1-900	4	E01	41000			44311-LLB1-900	2	F07
35850-KHB4-90A	0	F19				4460A-LCA4-E00	2	F07
35850-KHB4-90B	1	F19	41201-LLB1-E00	1	F08	44620-LLB1-900	2	F07
			41211-LLB1-900	2	F08	44705-LCA5-E00	3	F07
37000						44710-LCA4-E0A	2	F07
						44710-LCA4-E0B	0	F07
37200-LCA4-E0A	4	F02	42000					
37290-LLB1-E00	4	F02	42301-LLB1-900	4	F08	45000		
37295-LLB1-E00	1	F02	42302-LCA4-E00	1	F08			
37801-LAB4-910	1	F10	42312-LLB1-900	1	F08	45100-LLB1-E01	1	F07

零件號碼索引

PART NO. INDEX

零件號碼 PART NO.	版數 VERSION	頁次 PAGE	零件號碼 PART NO.	版數 VERSION	頁次 PAGE	零件號碼 PART NO.	版數 VERSION	頁次 PAGE
45105-KFA6-305	0	F08	47410-LCA5-E00	2	F08	53000		
45133-0H28-001	1	F07	47500-LLB1-900	6	F16			
45134-2L50-001	0	F07				53100-LCA4-E00	2	F03
45141-LLB1-900	1	F07				53104-LCA4-E00	1	F03
45145-LLB1-900	1	F07	50000			53131-4K39-001	0	F03
45410-LLB1-E01	3	F07				53132-LLB1-900	4	F03
45450-LCA4-E00	1	F03	50100-LCA4-E00	2	F20	53160-LLB1-800	0	F03
45450-LCA4-E00	1	F04	50162-LCA4-E00	3	F20	53161-LLB1-800	0	F03
45460-LCA4-E00	1	F03	50166-LLB1-900	3	F20	53162-LLB1-800	0	F03
			50182-LLB1-E01	1	F15	53166-KEC5-001	1	F03
46000			50186-LLB1-E01	1	F15	53170-LLB1-800	0	F03
			50188-LLB1-E01	1	F20	53172-LLB1-900	1	F03
46100-LLB1-E01	1	F07	50234-KHD4-E00	0	F20	53175-LLB1-800	0	F03
46410-LLB1-E01	3	F07	50306-LLB1-900	1	F08	53178-LLB1-900	0	F03
46450-LCA4-E00	1	F03	5032A-LCA4-E00	2	F11	5317A-LLB1-800	6	F03
46450-LCA4-E00	1	F04	50351-LLB1-900	6	F20	5317B-LLB1-E01	3	F03
46460-LCA4-E00	1	F03	50612-LCA4-E00	1	F12	53180-LLB1-E01	4	F03
4650A-LCA4-E00	1	F15	50613-LCA4-E00	1	F12	53189-LLB1-800	0	F03
46514-LCA4-E00	1	F15				53192-LLB1-800	0	F03
46530-LLB1-E01	2	F15	51000			53194-LLB1-800	0	F03
						53197-LLB1-800	0	F03
47000			51400-LCA4-E00	3	F16	53198-LLB1-800	0	F03
						53199-LLB1-800	0	F03
4720A-LLB1-E01	4	F04	52000			53200-LCA4-E00	5	F06
47300-LLB1-E01	2	F04				53205-LCA5-E00	3	F03
47301-LLB1-E01	2	F04	52000-LCA4-E00	4	F16	53250-LLB1-900	1	F06
47302-LLB1-E01	1	F04	52101-LLB1-900	2	F16	53251-LCA5-E00	1	F06
47400-LLB1-900	6	F16	52105-LLB1-900	1	F16	53252-LBA7-900	3	F06
47402-LLB1-900	2	F16	52108-KEE5-004	2	F16	53254-LBA7-900	2	F06
47403-LLB1-900	2	F16	52144-LBA7-900	1	F16	53400-LCA4-E00	3	F16
47404-LLB1-900	3	F16	52400-LCA4-E00	3	F16	53402-LLB1-900	2	F16
47405-LLB1-900	3	F16				53500-LCA4-E00	3	F16
47410-LCA5-E00	2	F07				53600-KKAK-E0A	0	F19
						53600-KKAK-E0B	1	F19
						53700-LCA4-E00	1	F06

零件號碼索引

PART NO. INDEX

零件號碼 PART NO.	版數 VERSION	頁次 PAGE	零件號碼 PART NO.	版數 VERSION	頁次 PAGE	零件號碼 PART NO.	版數 VERSION	頁次 PAGE
53701-LCA4-E00	1	F06				85101-LCA5-E00	2	F20
53702-LBA7-900	1	E08						
53702-LLB1-900	6	F06	80000					
53703-LBA7-900	1	E08				86000		
53703-LLB1-900	6	F06						
			80100-LCA4-E00	1	F12			
			80106-LCA4-E00	1	F12	86102-KKC4-900	1	F23
			80108-LCA4-E00	1	F12	86533-LCA4-E61	2	F23
60000			80110-LBA7-900	1	F12	86623-LCA4-E61	3	F23
			80121-LCA4-E00	1	F12	86633-LCA4-E61	3	F23
60100-LCA4-E00	1	F05	80122-LCA4-E00	1	F12			
60120-LCA4-E00	1	F05	80125-LBD4-900	1	F12			
			80157-KCBC-900	0	F06	87000		
			80157-KCBC-900	0	F16			
61000						87322-LBA7-E00	2	F22
						87505-LCA4-E01	2	F22
61104-3G57-001	0	F10	81000			87514-LCA5-E00	1	F22
61104-3G57-001	0	F18				87515-LBA7-E01	1	F22
			81201-KKA8-900	0	F20	87517-LBA7-E00	1	F22
			81202-LCA4-E00	1	F18	87532-LBE8-900	1	F23
64000						87532-LCA5-900	1	F23
						87556-LLB1-E00	2	F22
64222-LLJ3-E00	1	F12	83000			87556-LLB1-E01	2	F22
64301-LCA4-E00	1	F05						
64302-LCA5-E00	4	F05	83500-LCA4-E00	1	F12			
64303-LLB1-900	1	F05	83600-LCA4-E00	1	F12	88000		
64304-LLB1-900	1	F05						
6430A-LCA4-E00	1	F05				88110-LBA7-E00	1	F03
						88120-LBA7-E00	1	F03
			84000					
77000			84703-LLB1-900	1	F18			
						89000		
77200-LCA4-E00	1	F09						
77303-LLB1-900	2	F09	85000			89010-LLB1-900	2	F09
77330-LCA4-E00	3	F20				89020-KKC4-900	1	F09
77430-LCA4-E00	3	F20	85100-LCA4-E00	2	F20			

零件號碼索引

PART NO. INDEX

零件號碼 PART NO.	版數 VERSION	頁次 PAGE	零件號碼 PART NO.	版數 VERSION	頁次 PAGE	零件號碼 PART NO.	版數 VERSION	頁次 PAGE
90000			90302-PWA1-900	1	F03	90656-KCBC-900	0	F04
			90302-PWA1-900	1	F05	90656-KCBC-900	0	F19
			90302-PWA1-900	1	F11	90656-KCBC-900	0	F20
90001-GBHB-661	0	E03	90302-PWA1-900	1	F12	90656-KUDU-900	0	F20
90001-GBHB-711	0	E01	90304-GLW0-90A	0	F08	90677-GAR1-004	1	F05
90001-GFY6-901	1	E01	90304-GLW0-90A	0	F16	90677-GAR1-004	1	F12
90005-KEC8-900	0	E03	90304-GLW0-90A	0	F20	90701-HFB6-011	1	E04
90012-4E15-001	0	E03	90305-GHE8-004	1	F08	90750-LLB1-900	2	E01
90031-KEBE-900	0	E01	90305-GHK8-001	0	F12	90754-LLB1-900	1	F07
90033-LLB1-900	1	F08	90305-MAA1-004-SY	0	F06	90805-GBHB-901	1	E01
90084-4H28-001	0	E02	90321-LLB1-800	0	F03	90805-GBHB-901	1	E05
90084-4H28-001	0	E05	90401-KKJ9-001	0	E04	90851-KKF9-741	0	F20
90087-LLB1-900	3	E05	90403-KGN7-671	0	E06			
90101-LCA5-E00-06	2	E08	90403-KUDU-900	0	E07			
90105-LBA7-900	1	F08	90403-LLB1-900	1	E04	91000		
90112-KRDR-900	0	F19	90412-3K29-001	0	E01			
90112-LBD4-800	1	F08	90426-KNBN-901	0	E06	91001-GFY6-90A	2	E06
90115-LLB1-800	0	F03	90441-KDY4-901	0	E01	91002-GGA7-70A	0	E06
90115-LLB1-E01	0	F03	90443-KEC2-900	0	E04	91009-KKC3-900	1	E01
90122-LLB1-800-06	2	F08	90451-0A01-001	0	E08	91101-1K79-711	1	E07
90133-LLB1-900	1	E01	90451-1G07-001	1	E08	91101-LLB1-900	2	E01
90145-MKS9-61A-06	1	F04	90451-LCA4-E00	0	E01	91101-LLB1-90A	2	E01
90164-0H28-900	1	F19	90451-LLB1-900	1	E08	91104-GFY6-90A	0	E07
90201-GFY6-901	0	E07	90455-LLB1-900	1	E08	91104-GFY6-90B	1	E07
90201-LLB1-900	1	E04	90465-MDC4-001	0	E03	91104-GFY6-90C	0	E07
90202-KGN7-671	0	E06	90474-3C33-001	0	E01	91107-LLB1-900	2	E08
90206-2L50-001	0	E03	90501-KNBN-901	0	E04	91107-LLB1-90A	0	E08
90231-KEC2-900	1	E04	90501-LCA4-E00	1	F07	91201-LLB1-900	2	F20
90301-6D34-671	1	F18	90502-LLB1-900	1	F08	91202-3B02-001	1	E01
90301-LBA7-900	1	F07	90521-KGC4-E00	3	F15	91202-KHE7-900	0	E01
90301-LBA7-900	1	F08	9052A-GFY6-950	1	E01	91202-KKJ9-004	0	E01
90301-LLB1-800	0	F03	90545-3L00-001	2	F04	91202-LLB1-900	1	F20
90302-GBR2-001	1	F10	90605-1F66-721	0	E06	91206-2F86-014	0	E01
90302-LLB1-E00-06	2	F04	90651-LCA5-E00	1	F01	91211-KEBE-900	0	E06
90302-LLB1-E00-06	2	F20	90652-LCA4-E00	1	F12	91251-GHC8-004	0	F07

零件號碼索引

PART NO. INDEX

零件號碼 PART NO.	版數 VERSION	頁次 PAGE	零件號碼 PART NO.	版數 VERSION	頁次 PAGE	零件號碼 PART NO.	版數 VERSION	頁次 PAGE
91254-LLB1-900	1	F08	93406-LLB1-900	0	F03	94011-LBA7-900	1	F08
91256-LLB1-900	1	E01	93500-03008-0G	0	F03	94011-LLB1-900	2	F07
91301-GDK4-87A	0	E05	93500-04016-0G	0	F03	94012-LLB1-900	1	F06
91301-GLR0-005	1	E03	93500-04025-0H	0	F13	94050-05080	0	F18
91302-0A01-021	0	E01	93500-05014-0A	0	F03	94050-06080	0	E07
91302-2L00-001	0	E02	93500-05016-0H	0	E05	94050-06080	0	F05
91303-3G77-001	0	E02	93500-05016-1B	0	F10	94050-06080	0	F07
91303-3G77-001	0	E05	93891-05012-06	0	F02	94050-06080	0	F10
91304-GHC8-004	0	E05	93891-05016-08	0	F13	94050-06080	0	F19
91306-1E05-691	0	E03	93892-04008-18	0	E09	94050-06080	0	F20
91307-0E35-001	0	E05	93892-04016-18	0	E09	94050-08060	0	F20
91309-4E25-004	0	E07	93892-05012-18	0	E09	94050-08080	0	E03
91384-KEBE-900	0	E06	93901-14020	0	F13	94050-08080	0	E08
91509-LLB1-900	2	E01	93903-34360	0	F05	94050-12080	0	E06
91981-KGN7-670	0	E07	93903-34360	0	F12	94101-06200	0	F14
			93903-35260	0	F01	94101-06700	0	F14
			93903-35260	0	F02	94101-08800	0	F15
92000			93903-35260	0	F17	94102-08800	0	E08
			93903-35320	0	F04	94102-10800	0	F03
			93903-35360	0	F05	94111-06800	0	F14
92000-06010-0H	0	E08				94111-08800	0	E08
92101-05012-0H	0	F04				94111-08800	0	F15
92101-06020-0H	0	E08				94201-20150	0	E08
92201-05025-0H	0	E05	94000			94201-25250	0	F16
92700-06035-3E	0	E02				94201-25300	0	F06
92712-06028-0B	0	E02	94001-05070-0S	0	F03	94201-30251	0	F06
92918-LCA4-E00	1	F07	94001-06080-0S	0	E02	94201-30251	0	F15
			94001-06080-0S	0	F14	94201-30300	0	F07
			94001-08080-0S	0	E08	94201-30300	0	F08
93000			94001-08080-0S	0	F15	94301-10140	0	E10
			94001-10080-0S	0	F03	94301-10160	0	E01
93404-06016-06	0	F01	94001-LBA7-900	1	E08	94301-10160	0	E02
93404-06016-06	0	F12	94001-LLB1-800	2	F06	94301-10160	0	E05
93404-06016-06	0	F16	94001-LLB1-900	2	F06	94303-04065	0	E07
93404-06020-06	1	F12	94002-06080-0S	0	E08	94401-KEC2-900	0	E04
93404-KKC2-900-06	1	F05	94011-10080-0S	1	F16			



零件號碼索引

PART NO. INDEX

零件號碼 PART NO.	版數 VERSION	頁次 PAGE	零件號碼 PART NO.	版數 VERSION	頁次 PAGE	零件號碼 PART NO.	版數 VERSION	頁次 PAGE
94510-20000	0	E01	95701-06008-06	1	F14	96001-06012-08	0	E01
94510-20000	0	E08	95701-06010-00	0	F16	96001-06012-08	0	E05
94510-22000	0	E08	95701-06014-06	0	F05	96001-06012-08	0	E07
94510-25000	0	E08	95701-06014-06	0	F20	96001-06012-08	0	E08
94511-14000	0	E01	95701-06016-06	1	F03	96001-06014-08	0	E03
94520-28000	0	E06	95701-06016-08	0	F04	96001-06016-02	0	E10
94520-32180	0	F20	95701-06022-06	1	F10	96001-06016-08	0	E07
94520-52000	0	E01	95701-06022-06	1	F15	96001-06016-08	0	E08
94540-12028	0	E08	95701-06025-02	0	E10	96001-06028-08	0	E07
94591-27000	0	F05	95701-06028-08	0	E02	96001-06028-08	0	F13
94591-27000	0	F12	95701-06028-08	0	F07	96001-06032-08	0	E01
94591-LLB1-900	0	E01	95701-06040-02	0	E10	96001-06040-08	0	E01
94601-15000	0	E04	95701-08012-06	0	F20	96001-06045-08	0	E05
94601-33000	0	E06	95701-08012-08	0	E01	96001-06060-08	0	E01
			95701-08012-08	0	F19	96001-06110-08	0	E02
			95701-08016-06	0	F04	96001-06125-08	0	E05
95000			95701-08016-06	0	F12	96001-GFY6-900	1	E01
			95701-08016-06	0	F15	96100-62020-00	0	E01
95002-02070	0	F21	95701-08016-06	0	F20	96100-62030-00	0	E01
95002-02080	0	F10	95701-10012-08	0	E01	96100-62040-00	0	E01
95002-02100	0	F05	95801-08028-06	0	E08	96100-62043-00	0	E01
95002-02100	0	F10	95801-08028-06	0	F14	96100-62050-00	1	E01
95002-02120	0	F13	95801-08060-06	0	F06	96100-63020-00	0	E01
95002-02130	0	F13	95801-10040-08	0	F16	96100-63030-00	0	E01
95002-02150	0	E01	95801-10057-06	1	F16	96130-60020-10	0	F20
95002-41300-00	0	F10	95801-10100-06	0	F20	96150-60030-10	0	F07
95002-50000	0	F13	95801-10160-06	0	F20	96150-69070-10	0	F08
95002-KKD6-E05	0	F21	95801-LLB1-900-06	3	F08	96201-10000	0	F16
95003-23006-60	0	F13				96211-12000	0	E01
9500C-LLB1-900	3	F10				96220-20118	0	E04
9500E-LLB1-900	1	F10	96000			96220-60100	0	E07
95015-32001	0	F03				96600-06020-07	0	F03
95015-32001	0	F15	96001-06010-08	0	E01	96600-08010-10	1	E07
95015-42000	0	F03	96001-06012-02	0	E10			
95015-42000	0	F15	96001-06012-02	0	F14			

零件號碼索引

PART NO. INDEX

零件號碼 PART NO.	版數 VERSION	頁次 PAGE	零件號碼 PART NO.	版數 VERSION	頁次 PAGE	零件號碼 PART NO.	版數 VERSION	頁次 PAGE
98000								
98069-5771R	0	E02						
98200-12000	0	F11						
98200-12000	0	F19						
99000								
99101-393-0980	0	E09						
D								
D1310-850-0100	0	E09						
N								
N413-15A00	0	E09						
N427-2MKNN	0	E09						
N502-34E00	0	E09						
W								
W9351-19260	0	E09						
W9525-25250	0	E09						
W9535-25000	0	E09						
W9574-13000	0	E09						
W9576-01000	0	E09						
W9581-59200	0	E09						