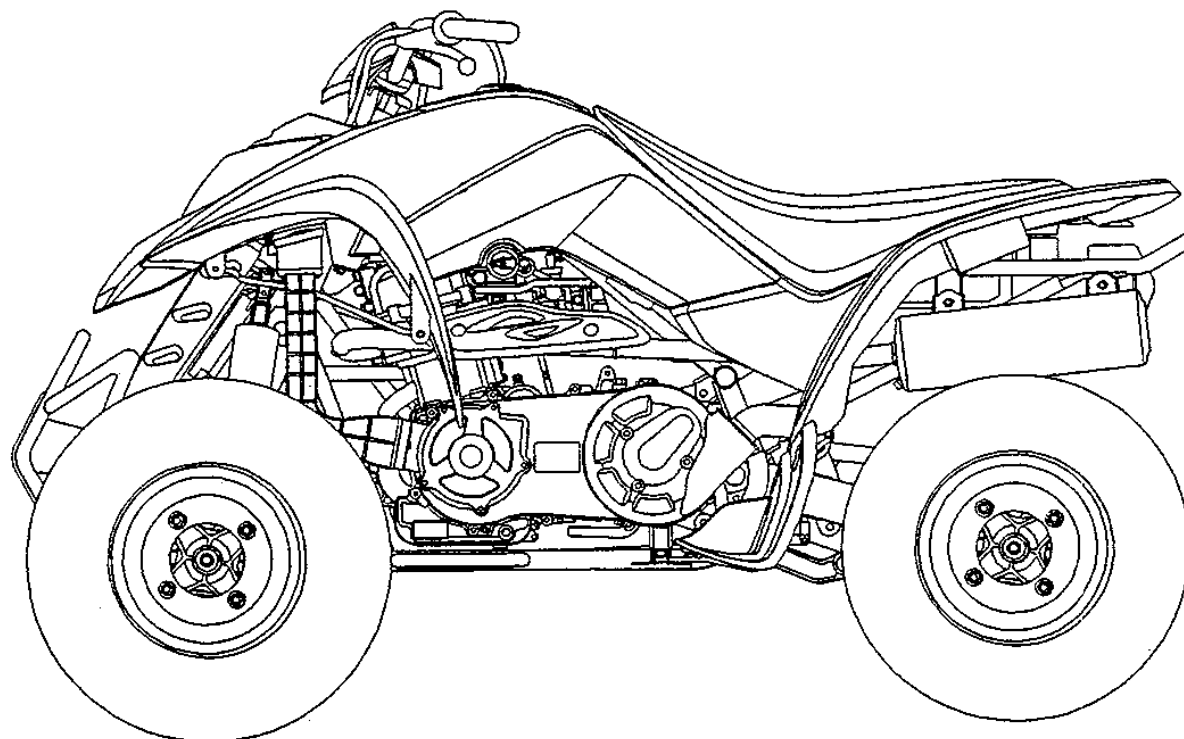




零件型錄
PARTS CATALOGUE

LA50AA(US):AUG/14/'03



光陽機車 KYMCO 光陽機車 KYMCO 光陽機車 KYMCO

前 言

- 本零件目錄適用於 LA50AA(US)機種，訂購零件時，請參照本冊。
- 本冊之配色表僅供參考，若與實車不符之處，以實車為準。
- 販賣記號(Sales mark)：
 - 1.註明“**”記號，表示訂購該零件時，請參照機車相片及配色表，並請在基本零件號碼最後加上色碼。
- 本冊付梓印刷倉促，倘有錯誤或遺漏之處，敬請不吝賜教指正。

ABOUT THIS PARTS LIST

- This parts list is compiled all service parts for model LA50AA(US)。
- Any difference between color chart and motorcycle will be revised according to motorcycle。
- The sales mark：
 - 1.marking“**” must add color code in the end before ordering parts。
- When modification or additions to this parts list are made a revised edition at an appropriate time。

目 次

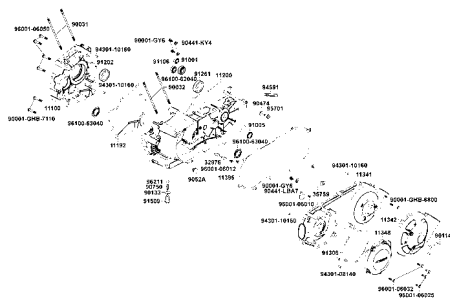
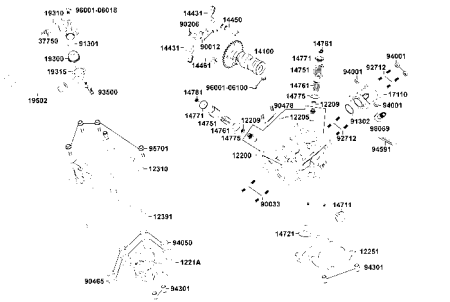
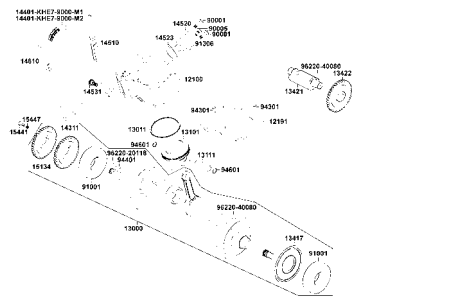
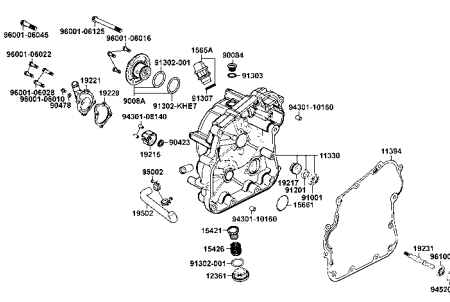
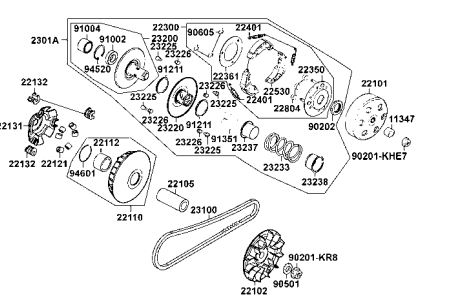
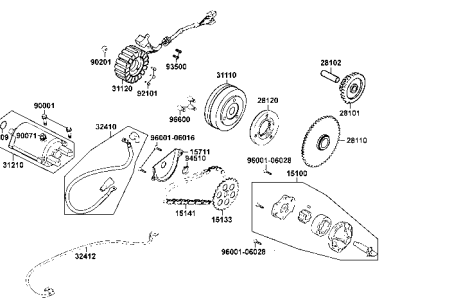
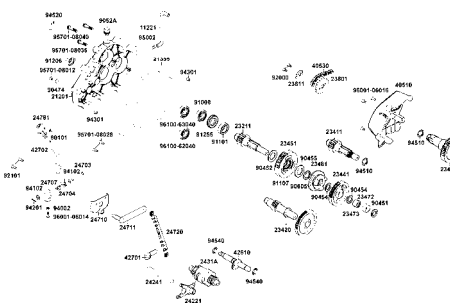
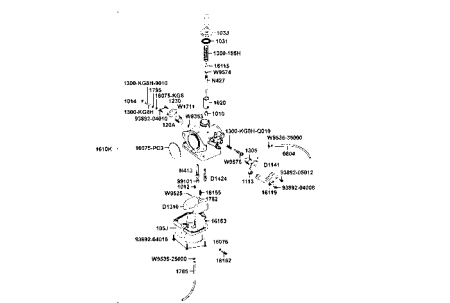
- 前 言 1
- LA50AA(US)配色表 5
- 引擎分組圖 7
- 車架分組圖 9
- 引擎零件號碼表 13
- 車架零件號碼表 53
- 零件號碼索引 117

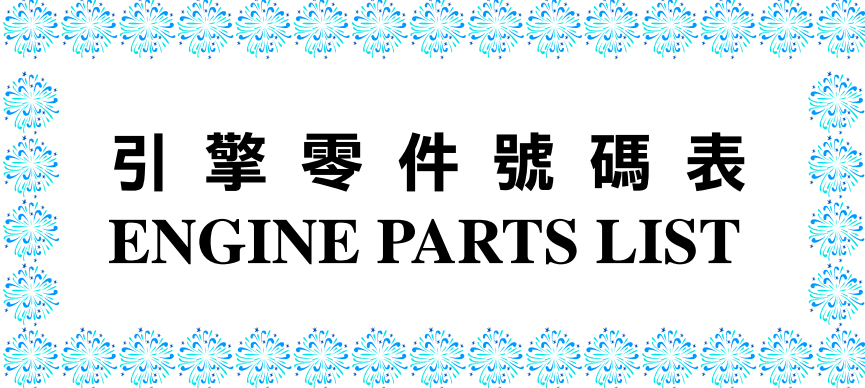
CONTENTS

- ABOUT THIS PARTS LIST 1
- COLOR CHART OF LA50AA(US) 5
- CONTENTS-ENGINE GROUP 7
- CONTENTS-FRAME GROUP 9
- ENGINE PARTS LIST 13
- FRAME PARTS LIST 53
- PART NO. INDEX 117

項次 NO	機種名稱 (MODEL)			LA50AA(US) COLOR CHART				
	相片號碼 (PHOTO NO)			NO.1	NO.2	NO.3	NO.4	NO.5
	主體色 (BASIC COLOR)			紅	黃	白	綠	藍
	色碼 (CODE)			RR338SA	YR110SA	NH195SA	GG146SA	PB089SA
色別零件名稱(PARTS NAME)	基本零件號碼(PARTS NO)	版數(VERSION)	Red	Yellow	White	Green	Blue	
1	COVER HANDLE	53205-LBA7-900	0	E4R	YRR	HGR	GXR	C3R
2	FENDER R FR	60100-LAB7-900	0					
3	CAP FR FENDER	60110-LBA7-900	0					
4	FENDER R RR	8010A-LBA7-900	0					
5	CUSHION ASSY FR	51400-LBA7-900	0	R8S				
6	CUSHION ASSY RR	52400-LBA7-900	0					
7	COVER LEFT	11341-LBA7-900	0	M3A				
8	COVER COMP R CRANK CASE	11330-LBA7-900	0					
9	LEVER R STRG HNDL	53175-LBA7-900	0	N1R				
10	PLUG FLOOR PANEL	64316-KEB7-900	0					
11	STRIPE R FR FENDER	86523-LBA7-M30	0	T01	T02	T03	T04	T05
12	STRIPE L FR FENDER	86533-LBA7-M30	0					
13	STRIPE R RR FENDER	86623-LBA7-M30	0					
14	STRIPE L RR FENDER	86633-LBA7-M30	0					
15	STRIPE K-LOGO '25MM	86102-LBA7-900	0					
生產日期 (DATE OF STARTING-SALES)				2003.07.15				
停產日期 (DATE OF ENDING-SALES)								

CONTENTS-ENGINE GROUP

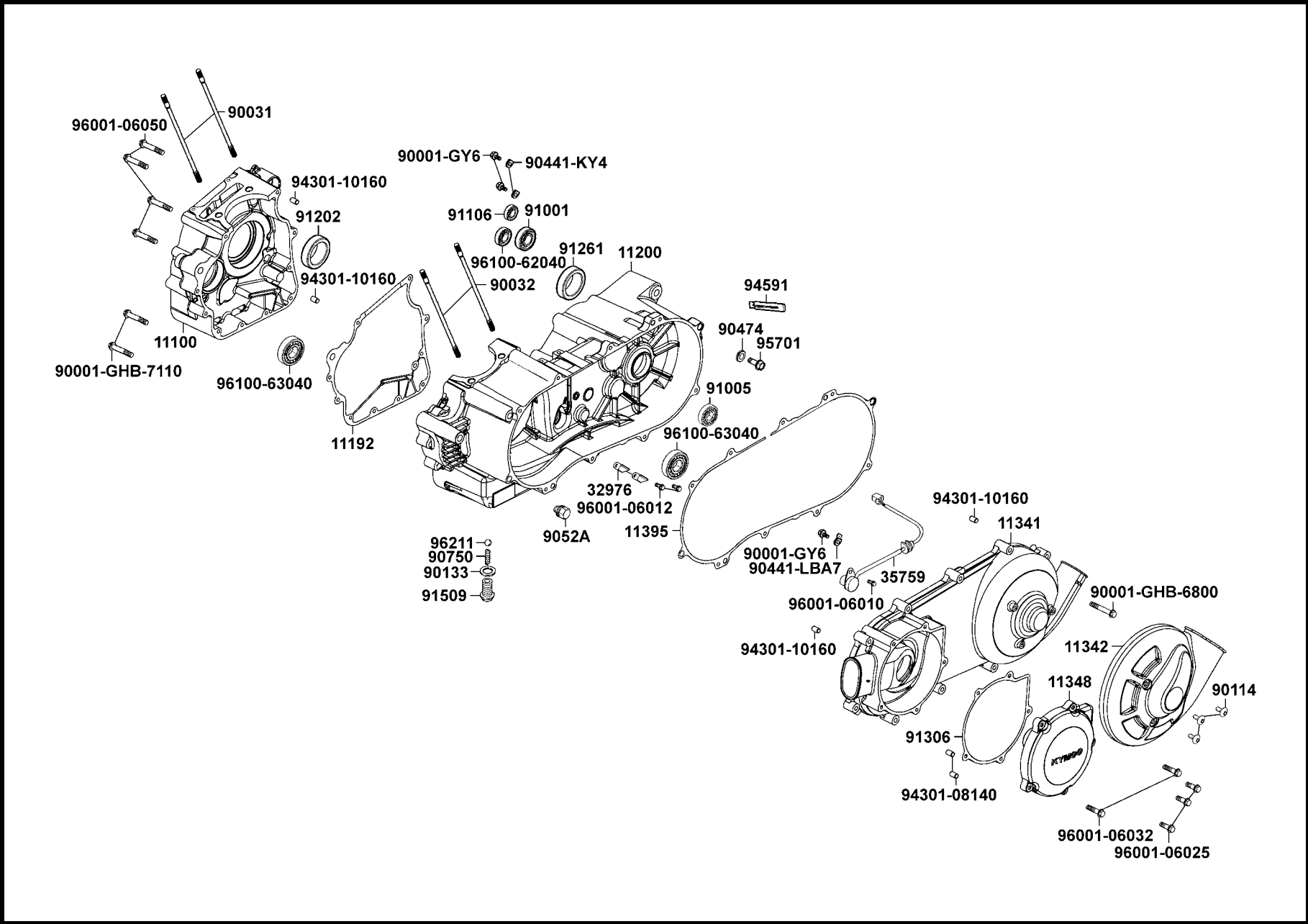
E 1 Crank Case	-14-	E 2 Cylinder Head Cover ● Cylinder Head	-18-	E 3 Cylinder ● Piston ● Crankshaft	-24-
					
E 4 Right Crankcase Cover ● Water Pump	-28-	E 5 Transmission Pulley	-32-	E 6 Starting Motor ● Generator	-36-
					
E 7 Transmission	-40-	E 8 Carburetor	-46-		
					



引擎零件號碼表
ENGINE PARTS LIST

E 1

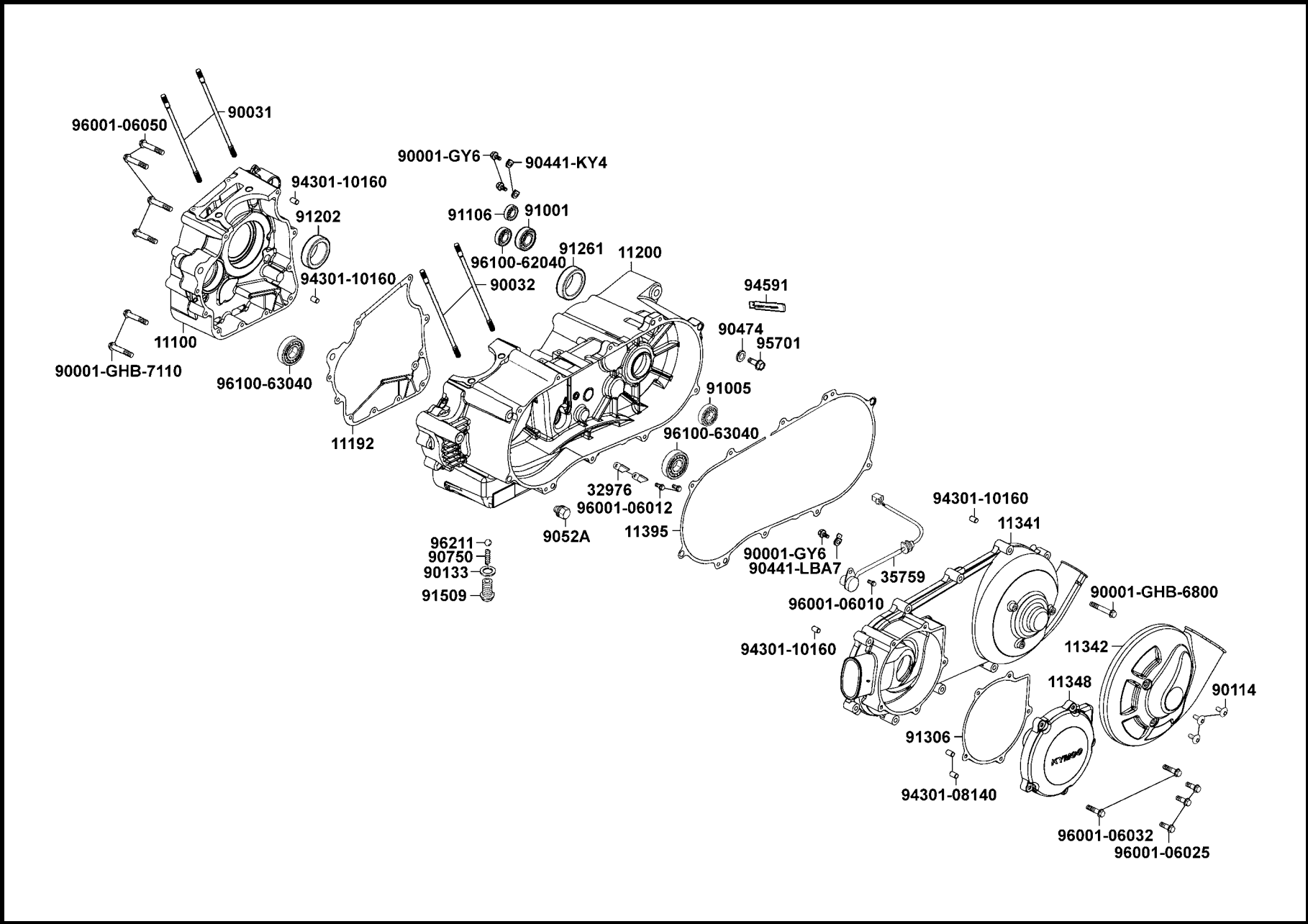
Crank Case



販賣記號 Sales mark	項目 Ref no	零件號碼 Part no	版數 Ver	英文名稱 Description	中文名稱 Chinese	需要用量 Regd no	建議售價 Ref Price
		11100-LBA7-900	0	CRANK CASE COMP R	右曲軸箱	1	
		11192-LBA7-900	0	GASKET CRANK CASE @A	曲軸箱墊片 A	1	
		11200-LBA7-900	0	CRANK CASE COMP L	左曲軸箱	1	
**		11341-LBA7-900	0	COVER LEFT	左曲軸箱蓋	1	
		11342-LBA7-900	0	COVER L COVER	左邊蓋	1	
		11348-LBA7-900	0	COVER STARTING	起動蓋	1	
		11395-LBA7-900	0	GASKET L COVER	左曲軸箱蓋墊片	1	
		32976-107-0010	0	CLAMPER WIRE HARNESS	配線固定夾	2	
		35759-LBA7-900	0	SW ASSY GEAR CHANGE	檔位燈變換開關組	1	
		90001-GHB-6800	0	BOLT FLANGE SHF 6*28	螺絲 6*28	8	
		90001-GHB-7110	0	BOLT FLANGE SHF 6*40	螺絲 6*40	2	
		90001-GY6-9010	1	SOCKET BOLT 6*10	螺絲 6*10	3	
		90031-KBE-9000	0	BOLT A STUD 8MM	雙頭螺絲 8MM	2	
		90032-KBE-9000	0	BOLT B STUD 8MM	雙頭螺絲 8MM	2	
		90114-KED9-900	0	SCREW PAN 6*12	螺絲 6*12	3	
		90133-LLB1-900	0	WASHER BOLT SEAT	華司	1	
		90441-KY4-9000	0	PLATE BRG HOLD	華司	2	
		90441-LBA7-900	0	PLATE BRG HOLD	華司	1	
		90474-333-0010	0	WASHER 8MM(T*2)	華司 8MM	1	
		9052A-GY6-9500	0	BOLT ASSY DRAIN PLUG	洩油螺絲	1	

E 1

Crank Case

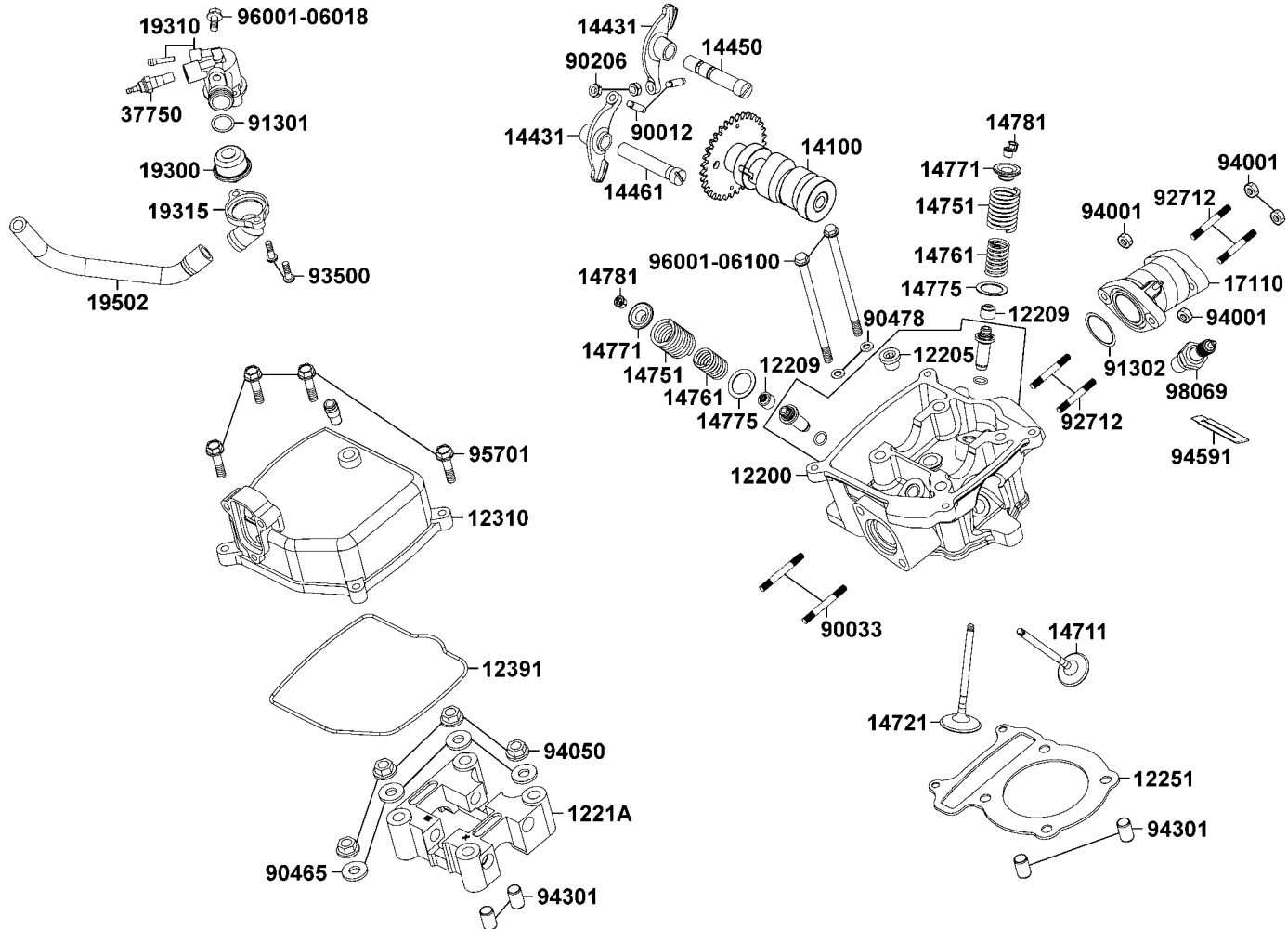


販賣記號 Sales mark	項目 Ref no	零件號碼 Part no	版數 Ver	英文名稱 Description	中文名稱 Chinese	需要用量 Regd no	建議售價 Ref Price
		90750-LLB1-900	0	SPRING BOLT SEAT INNER	彈簧螺絲	1	
		91001-KV8-0040-H1	0	BRG BALL RADIAL 6305	軸承 6305	1	
		91005-LBA7-900	0	BEARING BALL RADIAL 6005LLU	軸承 6005	1	
		91106-LBA7-900	0	BRG NEEDLE 20*26*16	滾針軸承 20*26*16	1	
		91202-KKC4-900	0	OIL SEAL 27*42*7	油封 27*42*7	1	
		91261-415-0040	0	OIL SEAL 25*40*8	油封 25*40*8	1	
		91306-LBA7-900	0	GASKET STARTING COVER	起動蓋墊片	1	
		91509-LLB1-900	0	BOLT SEAT BALL STOPPER	螺絲	1	
		94301-08140	0	DOWEL PIN 8*14	定位銷 8*14	2	
		94301-10160	0	DOWEL PIN 10*16	定位銷 10*16	4	
		94591-LLB1-900	0	CLIP 2*100	夾子 2*100	1	
		95701-08012-08	0	BOLT FLANGE 8*12	螺絲 8*12	1	
		96001-06010-08	0	BOLT FLANGE SH 6*10	螺絲 6*10	1	
		96001-06012-08	0	BOLT FLANGE SH 6*12	螺絲 6*12	3	
		96001-06025-08	0	BOLT FLANGE SH 6*25	螺絲 6*25	3	
		96001-06032-08	0	BOLT FLANGE SH 6*32	螺絲 6*32	2	
		96001-06050-08	0	BOLT FLANGE SH 6*50	螺絲 6*50	4	
		96100-62040-00	0	BEARING BALL RADIAL 6204	軸承 6204	1	
		96100-63040-00	1	BRG BALL RADIAL 6304	軸承 6304	2	
		96211-LLB1-900	0	BALL STEEL 12	鋼珠 12MM	1	

E 1

E 2

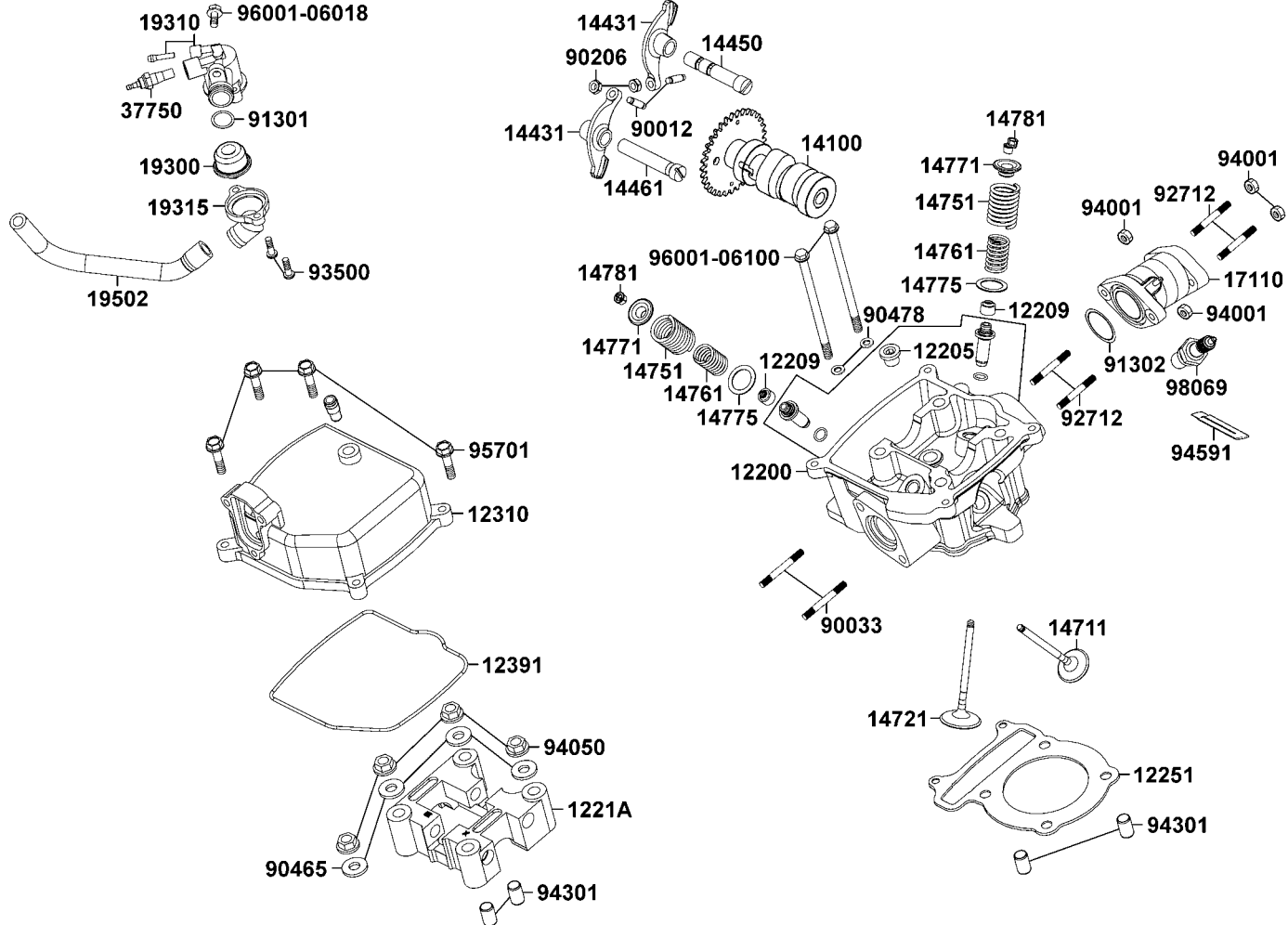
Cylinder Head Cover • Cylinder Head



販賣記號 Sales mark	項目 Ref no	零件號碼 Part no	版數 Ver	英文名稱 Description	中文名稱 Chinese	需要用量 Regd no	建議售價 Ref Price
		12200-KHE7-E00	2	HEAD COMP CYLN	汽缸頭	1	
		12205-KE8-3010	0	BOLT SEALING 12MM	封閉螺絲	1	
		12209-GB4-6820-M1	0	SEAL VALVE STEM	閥門徑封	2	
		1221A-KHE7-9000	0	HOLDER COMP CAM SHAFT	凸輪軸固定座	1	
		12251-KHE7-9010	0	GASKET CYLINDER HEAD	汽缸頭墊片	1	
		12310-KHE7-E000	0	COVER COMP CYLN HEAD	汽缸頭蓋	1	
		12391-KHE7-9000	0	GASKET HEAD COVER	汽缸頭蓋墊片	1	
		14100-LBA7-900	0	SHAFT COMP CAM	凸輪軸	1	
		14431-KHE7-9000	0	ARM VALVE ROCKER	門閥搖臂	2	
		14450-KBE-9000	0	SHAFT COMP IN ROCKER ARM	進氣閥搖臂軸	1	
		14461-KHE7-9000	0	SHAFT EX ROCKER	排氣閥搖臂軸	1	
		14711-KHE7-9000	0	VALVE INLET	進氣門閥	1	
		14721-KHE7-9000	1	VALVE EXHAUST	排氣門閥	1	
		14751-KHE7-9000	0	SPG VALVE OUTER	門閥外彈簧	2	
		14761-KHE7-9000	0	SPG VALVE INNER	門閥內彈簧	2	
		14771-GB4-6800	2	RETAINER VALVE SPRING	閥門彈簧定位器	2	
		14775-MA6-0000	0	SEAT VALVE SPG OUTER	閥門彈簧座	2	
		14781-MA6-0000-M1	0	COTTER VALVE	閥門鎖扣	4	
		17110-LBA7-900	0	PIPE COMP INLET	進氣管	1	
		19300-KE1-0030-M1	1	THERMOSTAT ASSY	恆溫器	1	

E 2

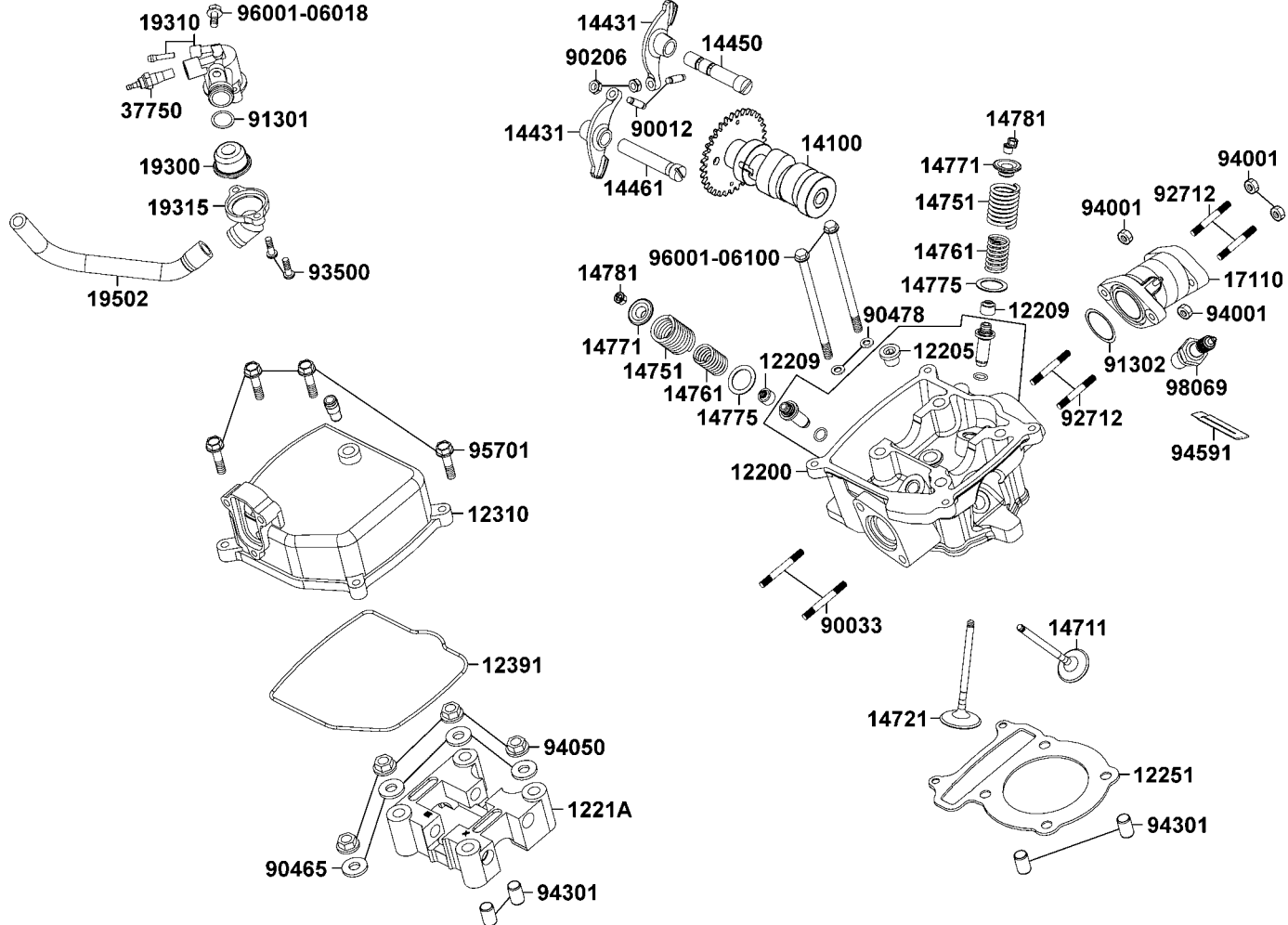
Cylinder Head Cover • Cylinder Head



販賣記號 Sales mark	項目 Ref no	零件號碼 Part no	版數 Ver	英文名稱 Description	中文名稱 Chinese	需要用量 Regd no	建議售價 Ref Price
		19310-KHE7-9000	0	CASE COMP THERMOSTAT	恆溫器室	1	
		19315-LBA7-900	0	COVER THERMOSTAT	恆溫器蓋	1	
		19502-LBA7-900	0	HOSE B WATER	水管 B	1	
		37750-PC1-0050	0	THERMO UNIT ASSY	自動控溫器	1	
		90012-333-0010	0	SCREW TAPPET ADJUSTING	汽門間隙調整螺絲	2	
		90033-GY6-9000	0	BOLT STUD 8*32	雙頭螺絲 8*32	2	
		90206-001-0010	0	NUT TAPPET ADJG	汽門間隙調整螺帽	2	
		90465-MC4-0010	0	WASHER 8MM	華司 8MM	4	
		90478-700-0010	0	WASHER A 6MM	華司 6MM	2	
		91301-KHE7-9000	0	O-RING 17.8*1.9	O環 17.8*1.9	1	
		91302-200-0010	0	O-RING 33.5*3	O環 33.5*3	1	
		92712-06028-0B	0	BOLT STUD 6*28	雙頭螺絲 6*28	4	
		93500-05016-0H	0	SCREW PAN 5*16	螺絲 5*16	2	
		94001-06080-0S	0	NUT HEX 6MM	螺絲 6MM	4	
		94050-08080	0	NUT FLANGE 8MM	螺帽 8MM	4	
		94301-10160	0	DOWEL PIN 10*16	定位銷 10*16	4	
		94591-KBF-9000	1	CLIP 2*70	夾子 2*70	1	
		95701-06025-08	0	BOLT FLANGE 6*25	螺絲 6*25	4	
		96001-06018-08	0	BOLT FLANGE SH 6*18	螺絲 6*18	1	
		96001-06100-08	0	BOLT FLANGE SH 6*100	螺絲 6*100	2	

E 2

Cylinder Head Cover • Cylinder Head

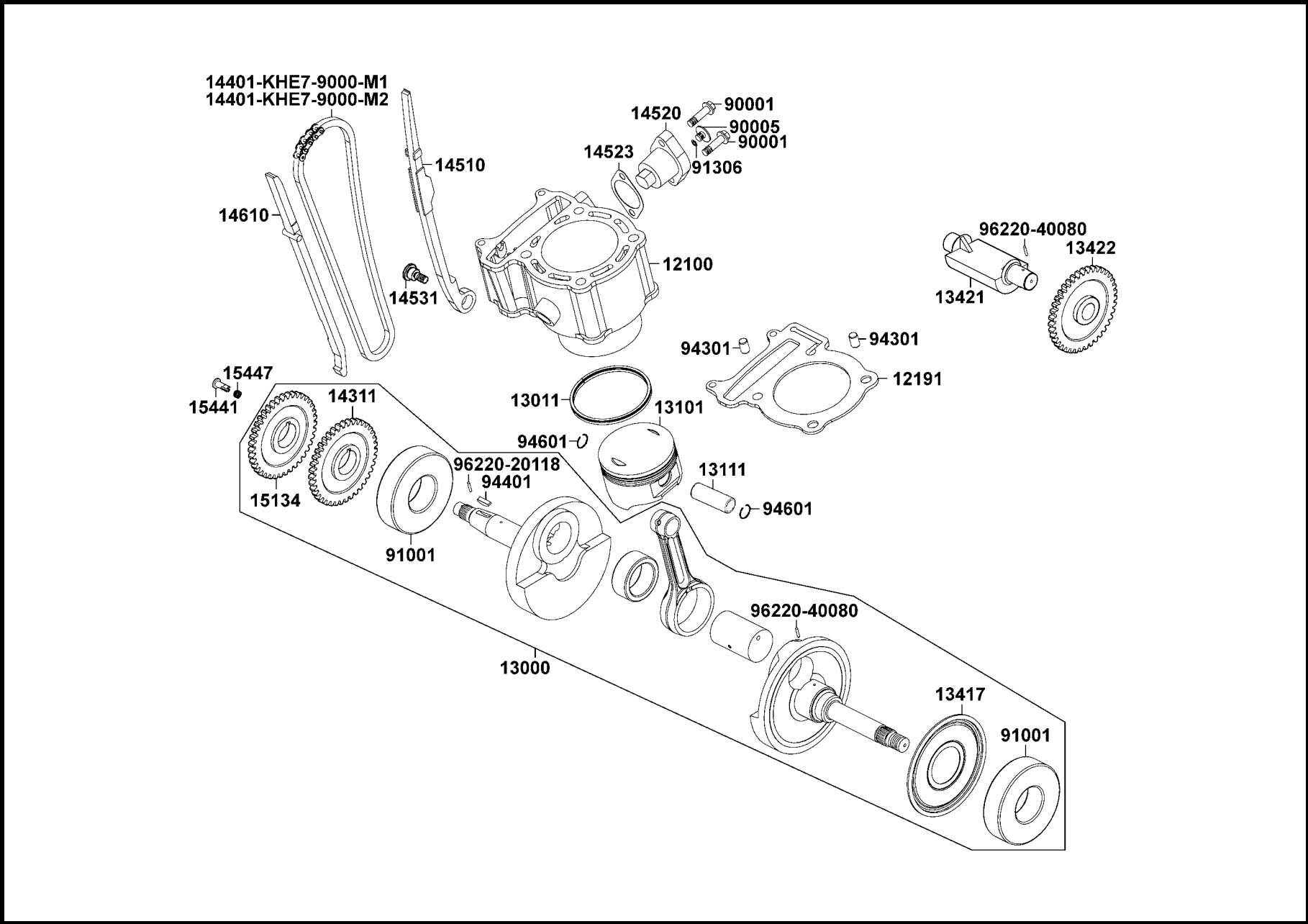


販賣記號	項目	零件號碼	版數	英文名稱	中文名稱	需要用量	建議售價
Sales mark	Ref no	Part no	Ver	Description	Chinese	Regd no	Ref Price
		98069-5791R-00	0	SPARK PLUG DPR (7EA-9)	火星塞	1	

E 2

E 3

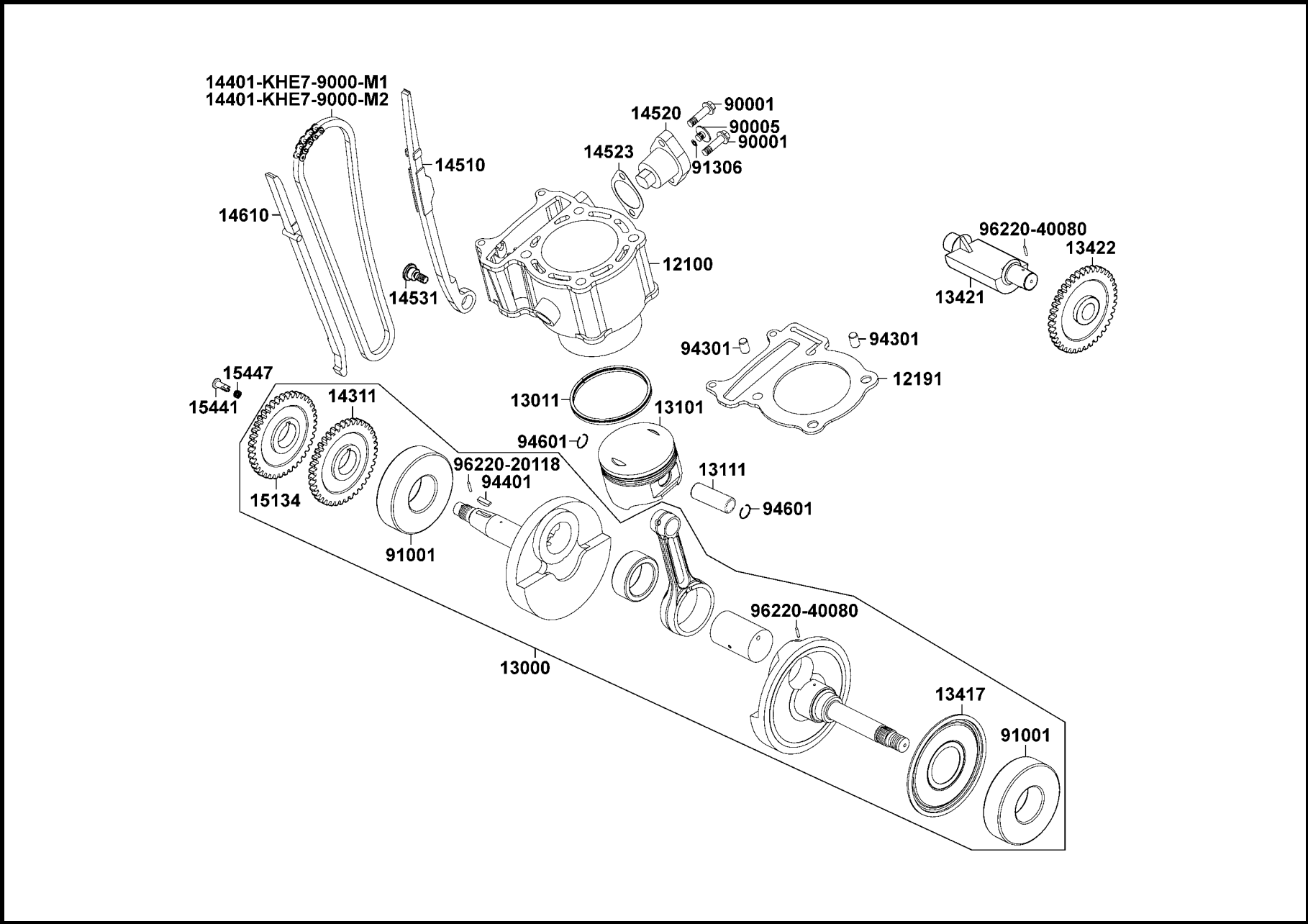
Cylinder • Piston • Crankshaft



販賣記號 Sales mark	項目 Ref no	零件號碼 Part no	版數 Ver	英文名稱 Description	中文名稱 Chinese	需要用量 Regd no	建議售價 Ref Price
		12100-KHE7-9000	3	CYLINDER COMP	汽缸	1	
		12191-LBA7-900	0	GASKET CYLINDER	汽缸墊片	1	
		13000-LBA7-900	0	CRANK SHAFT COMP	曲軸	1	
		13011-KHE7-9000	0	RING SET PISTON	活塞環組	1	
		13101-KHE7-9000	3	PISTON	活塞	1	
		13111-KHE7-9000	1	PIN PISTON	活塞銷	1	
		13417-LBA7-900	0	GEAR BALANCER DRIVE	驅動平衡齒輪	1	
		13421-LBA7-900	0	SHAFT BALANCER	平衡軸	1	
		13422-LBA7-900	0	GEAR BALANCER DRIVEN	齒輪平衡器	1	
		14311-KHE7-9000-H1	1	GEAR TIMING	正時齒輪	1	
		14401-KHE7-9000-M1	0	CHAIN CAM	凸輪軸驅動鍊條	1	
		14401-KHE7-9000-M2	0	CHAIN CAM	凸輪軸驅動鍊條	1	
		14510-KHE7-9000	0	TENSIONER CAM CHAIN	內鍊條拉力桿	1	
		14520-GY6-9020-M1	1	LIFTER ASSY TENSIONER	內鏈條調整器	1	
		14523-KED9-900	0	GASKET TENSIONER LIFTER@A	內鍊條調整器片	1	
		14531-KHE7-9000	0	PIVOT CAM CHAIN TENSIONER	拉力桿螺絲	1	
		14610-KHE7-9000	0	GUIDE COMP CAM CHAIN	鍊條導件	1	
		15134-KHE7-9000-H1	0	GEAR OIL PUMP DRIVE	油泵驅動齒輪	1	
		15441-149-0010	0	OIL THROUGH	通油器	1	
		15447-149-0010	0	SPG OIL THROUGH	通油器彈簧	1	

E 3

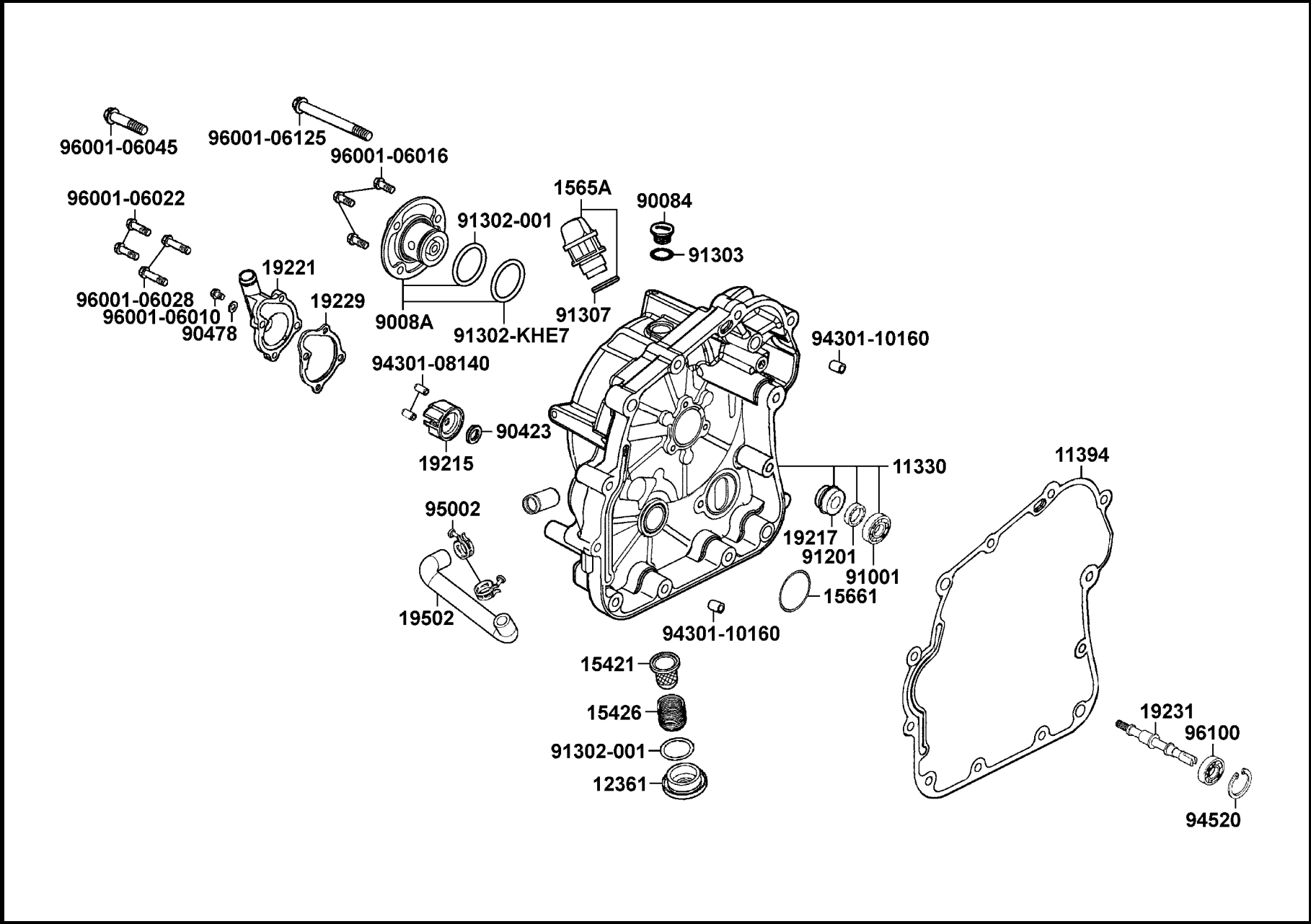
Cylinder • Piston • Crankshaft



販賣記號 Sales mark	項目 Ref no	零件號碼 Part no	版數 Ver	英文名稱 Description	中文名稱 Chinese	需要用量 Regd no	建議售價 Ref Price
		90001-GHB-6610	0	BOLT FLANGE SHF 6*22	螺絲 6*22	2	
		90005-KEC8-9000	1	BOLT SPECIAL 6*6	螺絲 6*6	1	
		91001-KHE7-900	0	BRG BALL RADIAL	軸承	2	
		91306-105-6910	0	O-RING 1.5*9.5	O環 1.5*9.5	1	
		94301-10160	0	DOWEL PIN 10*16	定位銷 10*16	2	
		94401-25140-M1	0	WOODRUFF KEY 25*14	固定鍵 25*14	1	
		94601-17000	0	CLIP PISTON PIN 17MM	活塞銷環夾 17MM	2	
		96220-20118	0	ROLLER 2*11.8	滾子 2*11.8	1	
		96220-40080	0	ROLLER 4*8	滾子 4*8	2	

E 4

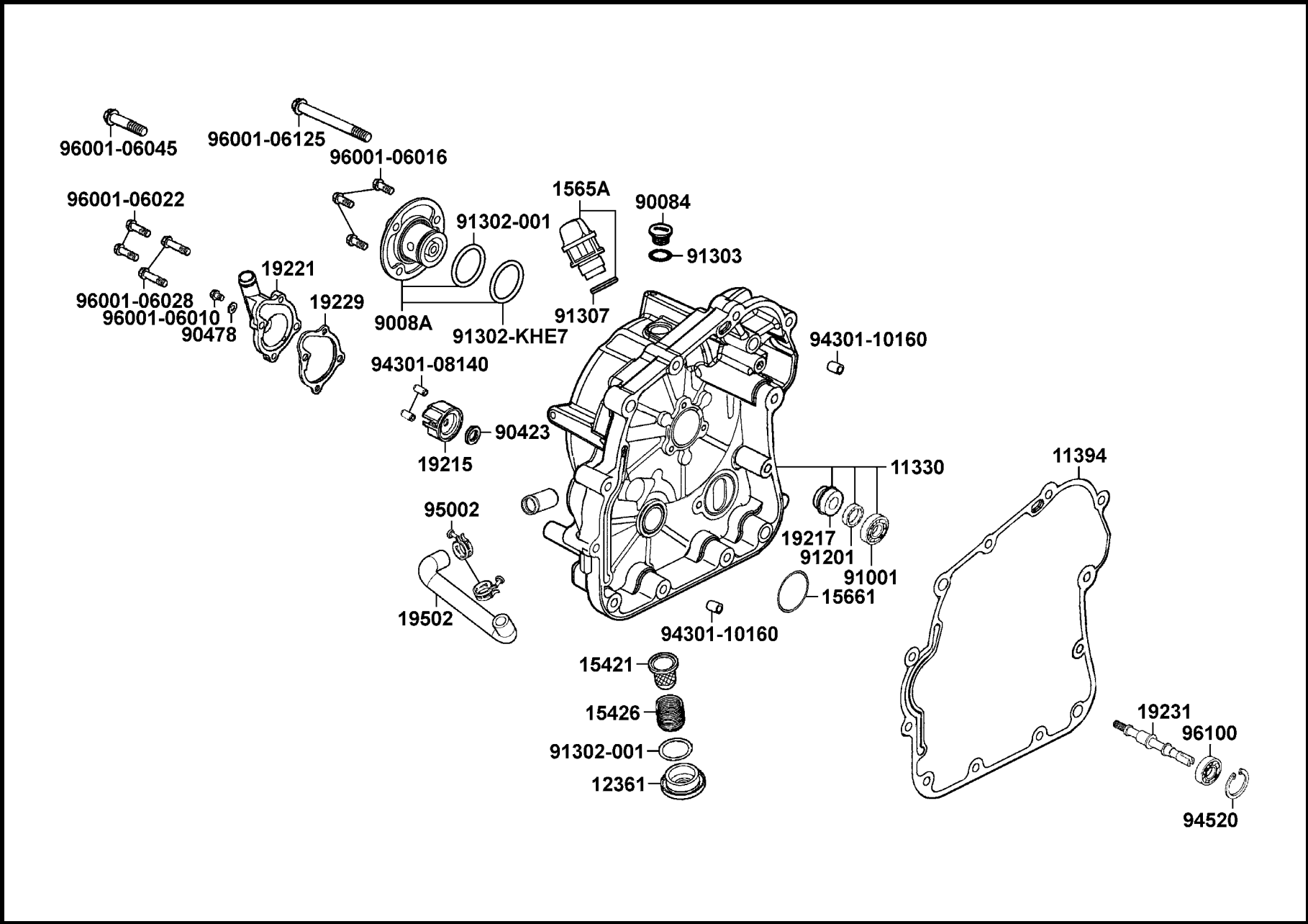
Right Crankcase Cover • Water Pump



販賣記號 Sales mark	項目 Ref no	零件號碼 Part no	版數 Ver	英文名稱 Description	中文名稱 Chinese	需要用量 Regd no	建議售價 Ref Price
		11330-LBA7-900	0	COVER COMP R CRANK CASE	右曲軸箱蓋	1	
		11394-LBA7-900	0	GASKET R COVER	右曲軸箱蓋墊片	1	
		12361-GY6-9010	0	HOLE CAP TAPPET ADJUSTING	調節螺帽	1	
		15421-107-0000	1	SCREEN OIL FILTER	濾油網	1	
		15426-GE1-9200	0	SPG OIL FILTER SCREEN	濾油網彈簧	1	
		1565A-KAK-9000	0	GAUGE OIL LEVEL ASSY	量油尺	1	
		15661-LBA7-900	0	FINDER OIL LEVEL	機油檢視窗	1	
		19215-KHE7-9000	0	IMPELLER WATER PUMP	水泵葉輪	1	
		19217-657-0240	0	SEAL MECHANICAL	機械油封	1	
		19221-KHE7-9000	0	COVER WATER PUMP	水泵蓋	1	
		19229-LBA7-900	0	GASKET WATER OUMP	水泵墊片	1	
		19231-KJ9-0110	0	SHAFT WATER PUMP	水泵樞軸	1	
		19502-LBA7-900	0	HOSE B WATER	水管 B	1	
		90084-428-0010	0	CAP ACG	A. C. G. 蓋	1	
		9008A-LBA7-900	0	CAP ASSY R COVER	引擎右邊蓋外蓋	1	
		90423-KJ9-0010	0	WASHER 7.2*13*1.2	華司 7.2*13*1.2	1	
		90478-700-0010	0	WASHER A 6MM	華司 6MM	1	
		91001-KJ9-006	0	BRG BALL RADIAL 6901	軸承 6901	1	
		91201-KJ9-0040	0	OIL SEAL 12*20*4	油封 12*20*4	1	
		91302-001-0210	0	O-RING 30.8MM	O環 30*8MM	2	

E 4

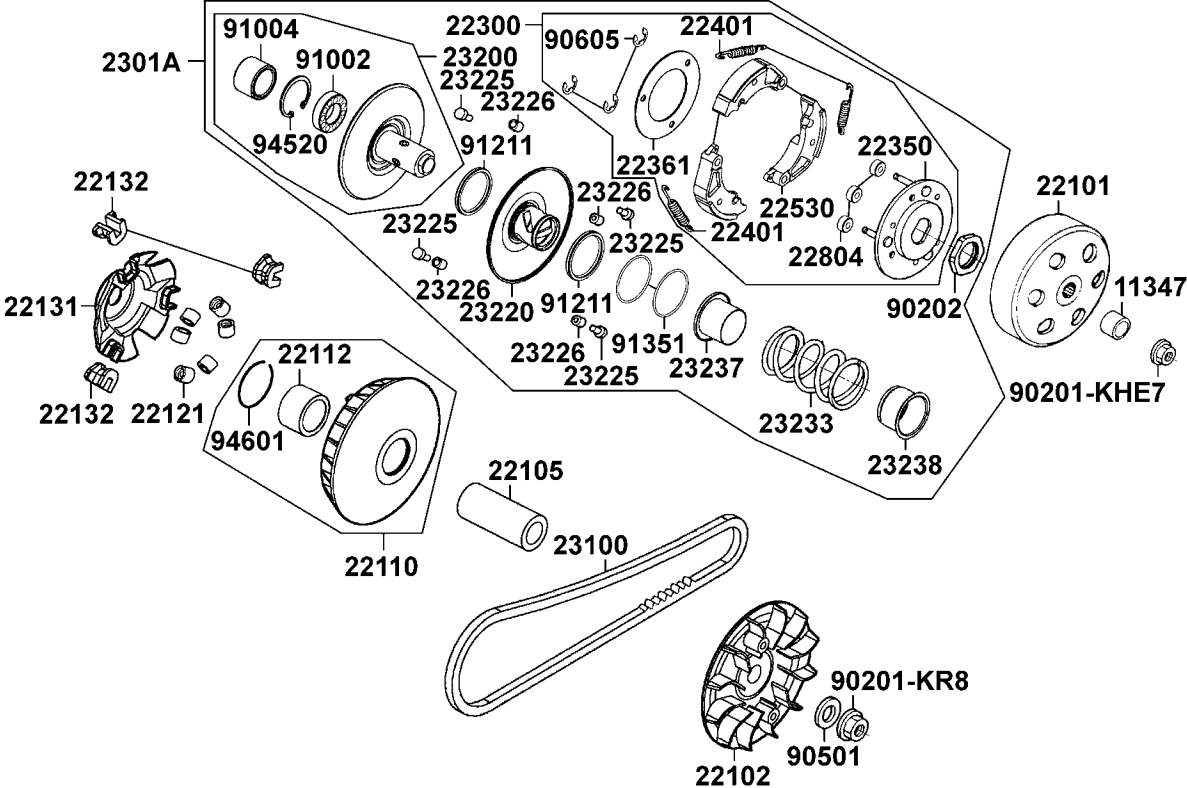
Right Crankcase Cover • Water Pump



販賣記號 Sales mark	項目 Ref no	零件號碼 Part no	版數 Ver	英文名稱 Description	中文名稱 Chinese	需要用量 Regd no	建議售價 Ref Price
		91302-KHE7-9000	0	O RING 27.4*2.1	O環 27.4*2.1	1	
		91303-377-0010	0	O-RING 13.8*2.5	O環 13.8*2.5	1	
		91307-0E35-0010	0	O-RING 18*3	O環 18*3	1	
		94301-08140	0	DOWEL PIN 8*14	定位銷 8*14	2	
		94301-10160	0	DOWEL PIN 10*16	定位銷 10*16	2	
		94520-26000	0	CIR CLIP IN 26	內夾環	1	
		95002-KHE7-9000	0	CLIP WATER HOSE	水管夾	3	
		96001-06010-00	0	BOLT FLANGE SH 6*10	螺絲 6*10	1	
		96001-06016-08	0	BOLT FLANGE SH 6*16	螺絲 6*16	3	
		96001-06022-08	0	BOLT FLANGE SH 6*22	螺絲 6*22	2	
		96001-06028-08	0	BOLT FLANGE SH 6*28	螺絲 6*28	2	
		96001-06045-08	0	BOLT FLANGE SH 6*45	螺絲 6*45	4	
		96001-06125-08	0	BOLT FLANGE SH 6*125	螺絲 6*125	8	
		96100-60000-00	0	BEARING BALL RADIAL 6000	軸承 6000	1	

E 5

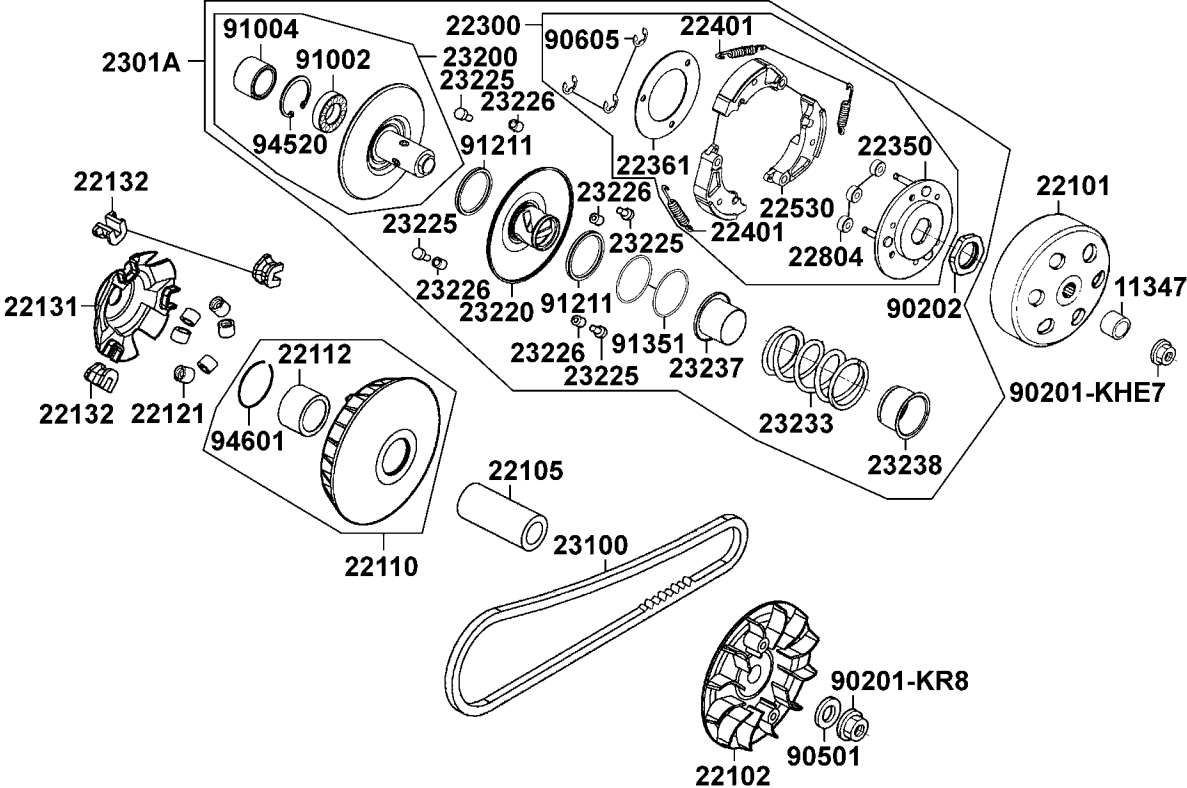
Transmission Pulley



販賣記號 Sales mark	項目 Ref no	零件號碼 Part no	版數 Ver	英文名稱 Description	中文名稱 Chinese	需要用量 Regd no	建議售價 Ref Price
		11347-LBA7-900	0	BOSS DRIVE SHAFT	從動軸外套	1	
		22101-LBA7-900	0	OUTER CLUTCH	離合器外套	1	
		22102-KHE7-9000	0	FACE DRIVE	驅動皮帶扇葉盤	1	
		22105-LBA7-900	0	BOSS DRIVE FACE	襯套	1	
		22110-KHE7-9000	0	FACE COMP MOVABLE DRIVE	滑動式驅動板組	1	
		22112-KHE7-9000-H1	0	BUSH 27*33*37	襯套 27*33*37	1	
		22121-LBA7-900	0	ROLLER COMP WEIGHT	配重滾子	6	
		22131-LBA7-900	0	PLATE RAMP	斜坡板	1	
		22132-KHE7-9000	2	PIECE SLIDE	斜坡板邊件	3	
		22300-LBA7-900	0	PLATE ASSY DRIVE	驅動板組	1	
		22350-KHE7-9000	0	PLATE COMP DRIVE	驅動板	1	
		22361-KHE7-9000	0	PLATE CLUTCH SIDE	離合器邊板	1	
		22401-LBA7-900	0	SPRING CLUTCH	舉升板導銷	3	
		22530-LBA7-900	0	WEIGHT CLUTCH	離合器配重組	3	
		22804-GB2-0010	0	RUBBER CLUTCH DUMRER	離合器橡皮	3	
		2301A-LBA7-900	0	PULLEY SUB ASSY	從動皮帶輪組	1	
		23100-KHE7-9000	0	BELT DRIVE	驅動皮帶	1	
		23200-KHE7-900	4	FACE ASSY DRIVEN	平面傳動盤組	1	
		23220-LLJ3-E00	0	FACE COMP MOVABLE DRIVEN	滑動式從動皮帶盤	1	
		23225-KHE7-9000	0	PIN ROLLER GUIDE	導滾銷	4	

E 5

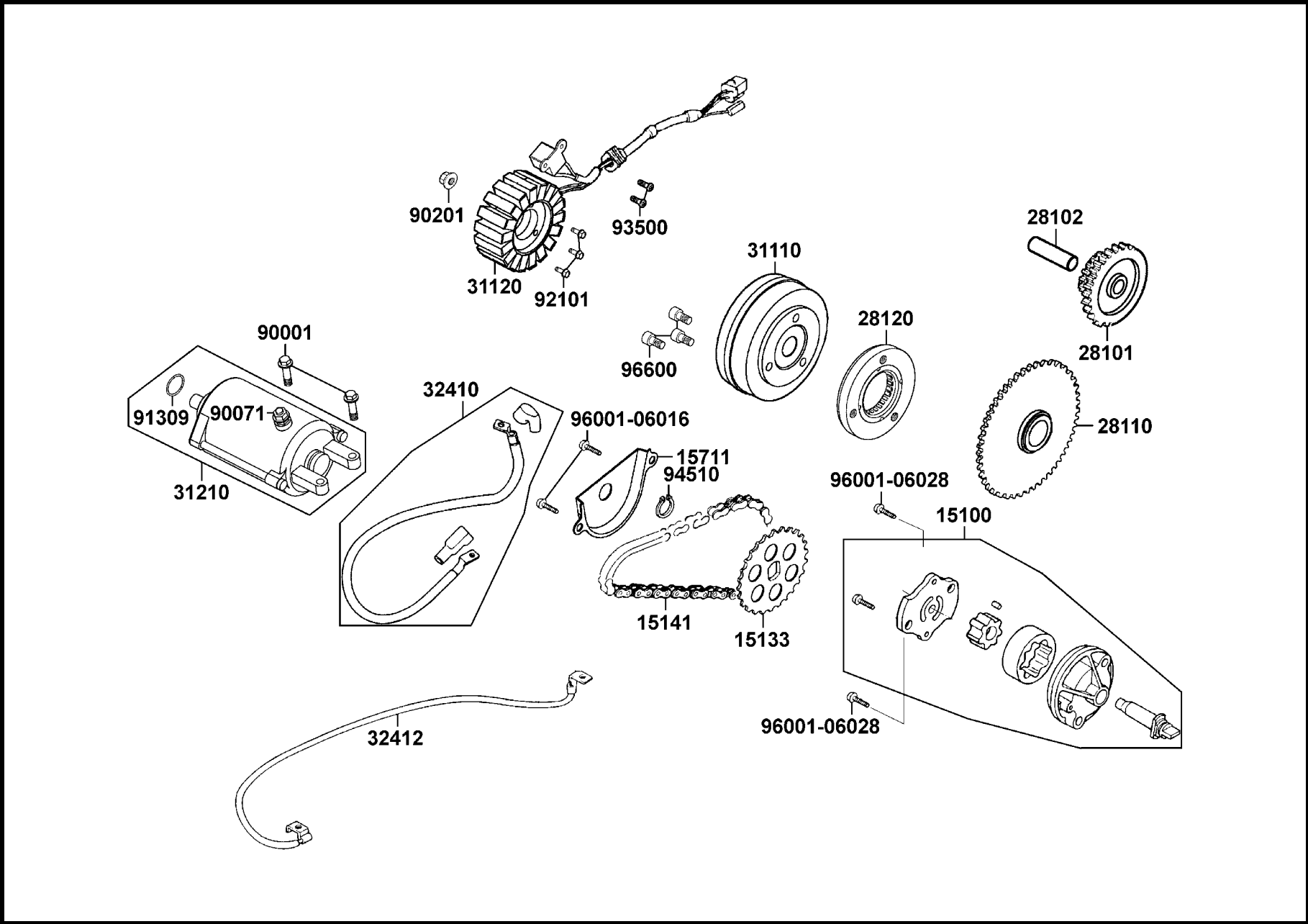
Transmission Pulley



販賣記號 Sales mark	項目 Ref no	零件號碼 Part no	版數 Ver	英文名稱 Description	中文名稱 Chinese	需要用量 Regd no	建議售價 Ref Price
		23226-GC8-0040	0	ROLLER GUIDE	滾導	4	
		23233-LBA7-900	0	SPG DRIVEN FACE	驅動彈簧	1	
		23237-KHE7-9000	0	COLLAR SEAL	套筒	1	
		23238-KHE7-9000	0	COLLAR SPG	套筒	1	
		90201-KHE7-9000	0	NUT C FLANGE M12	螺帽	1	
		90201-KR8-7520-M1	0	NUT FLANGE 14MM	螺帽 14MM	1	
		90202-187-0010	0	NUT SPECIAL 28MM	螺帽 28MM	1	
		90501-LBA7-900	0	WASHER THRUST 16MM	止推華司 16MM	1	
		90605-166-7210	0	CIR CLIP 7MM	環夾 7MM	3	
		91002-GA7-70A	0	BRG BALL RADIAL 6902U	軸承 6902U	1	
		91004-KHE7-900	1	BRG NDL 22*29*18	軸承 22*29*18	1	
		91211-KHE7-9000	0	SEAL DRIVEN FACE	傳動組油封	2	
		91351-KHE7-9000	0	O-RING PINION CAP	O環	2	
		94520-28000	0	CIR CLIP IN 28	內夾環	1	
		94601-33000	0	CLIP PISTON PIN 33MM	活塞銷環夾 33MM	1	

E 6

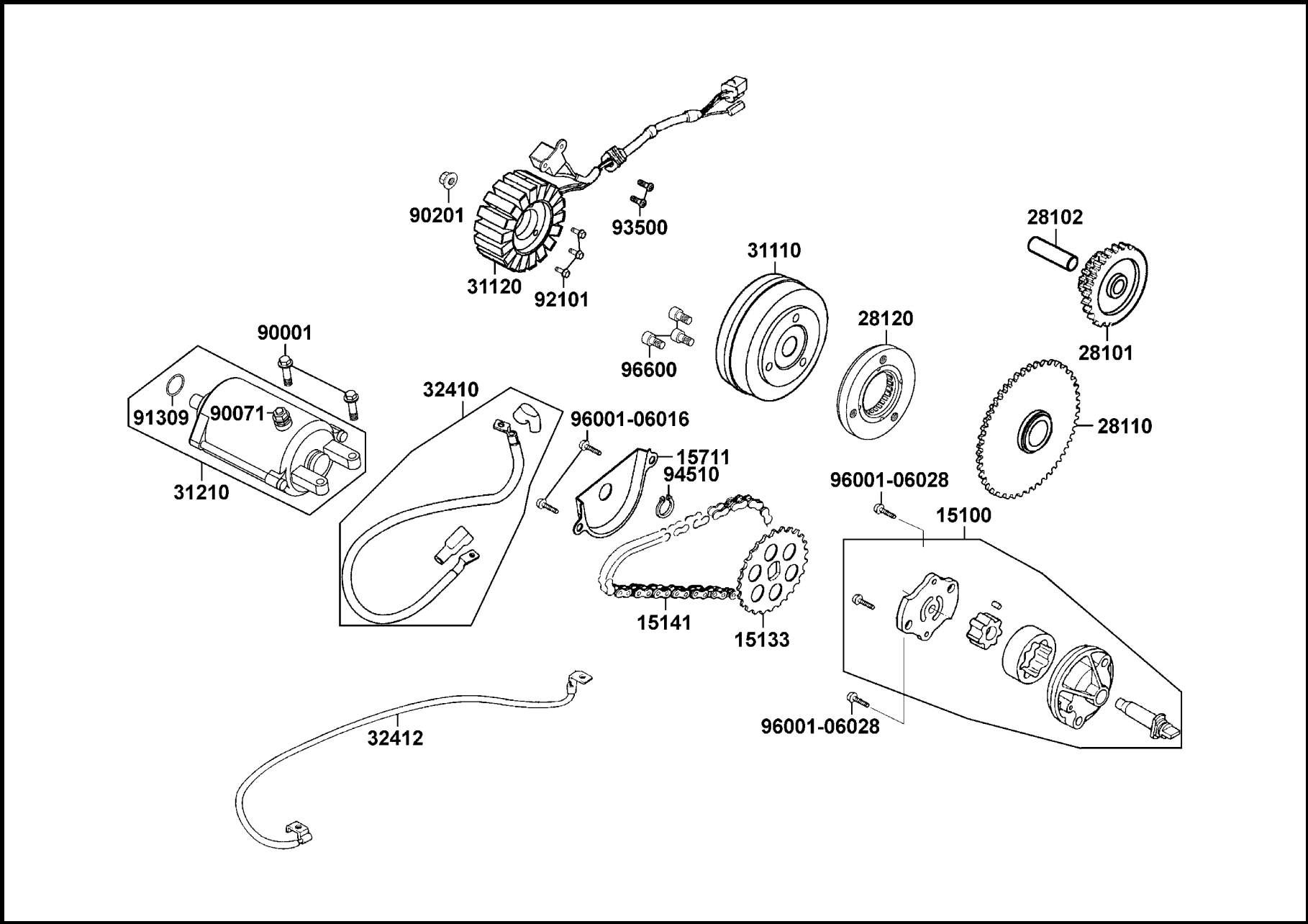
Starting Motor • Generator



販賣記號 Sales mark	項目 Ref no	零件號碼 Part no	版數 Ver	英文名稱 Description	中文名稱 Chinese	需要用量 Regd no	建議售價 Ref Price
		15100-LBA7-900	0	PUMP ASSY OIL	油泵	1	
		15133-KM1-0010	0	SPROCKET OIL PUMP DRIVE	油泵驅動齒輪	1	
		15141-KJ9-0040	0	CHAIN OIL PUMP	油泵驅動鏈條	1	
		15711-KHE7-9000	0	SEPARATER OIL	機油分隔板	1	
		28101-KHE7-9000	0	GEAR STARTER REDUCTION	起動減速齒輪	1	
		28102-KHE7-9000	0	SHAFT STARTER REDUCTION	起動減速齒輪軸	1	
		28110-KHE7-9000	2	GEAR COMP STARTING CLUTCH	起動齒輪	1	
		28120-KHE7-E000	0	ONE WAY CLUTCH	離合器外套	1	
		31110-LBA7-90A	0	FLYWHEEL COMP	飛輪	1	
		31120-LBA7-90A	0	STASOR COMP	轉子線圈	1	
		31210-LBA7-900	0	MOTOR UNIT STARTER	起動馬達	1	
		32410-LBA7-900	0	CABLE STARTER MOTOR	起動馬達配線	1	
		32412-LBA7-900	0	CABLE EARTH	接地線	1	
		90001-GHB-6610	0	BOLT FLANGE SHF 6*22	螺絲 6*22	2	
		90071-MB0-0010	0	NUT WASH 6MM	螺帽 6MM	1	
		90201-KR8-7520-M1	0	NUT FLANGE 14MM	螺帽 14MM	1	
		91309-425-0040	0	O-RING 24.4*3.1	O環 24.4*3.1	1	
		92101-05032-0H	0	BOLT HEX 5*32	螺絲 5*32	3	
		93500-05016-0H	0	SCREW PAN 5*16	螺絲 5*16	2	
		94510-10000	0	CIR CLIP EX 10	外環夾 10MM	1	

E 6

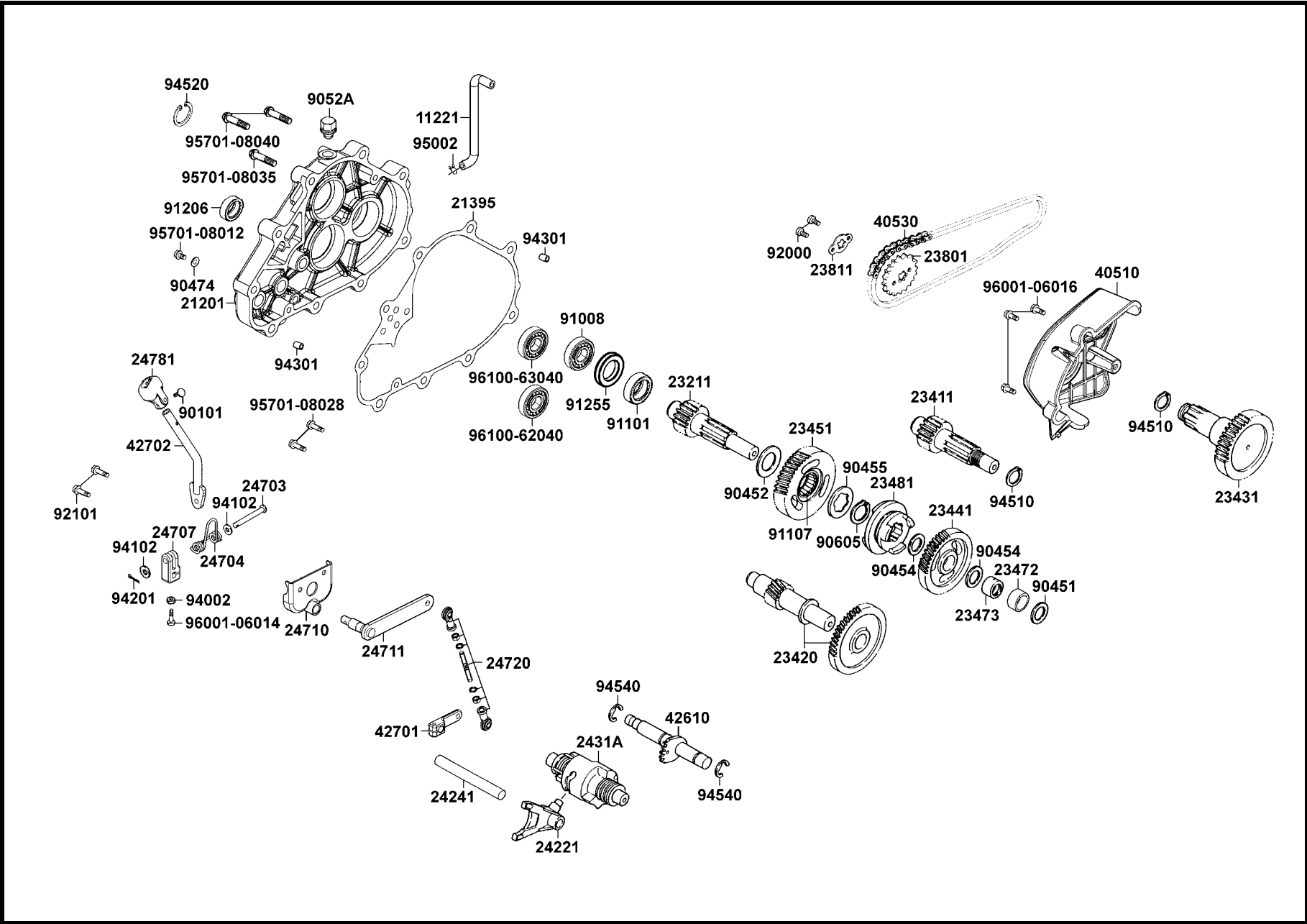
Starting Motor • Generator



販賣記號 Sales mark	項目 Ref no	零件號碼 Part no	版數 Ver	英文名稱 Description	中文名稱 Chinese	需要用量 Regd no	建議售價 Ref Price
		96001-06016-08	0	BOLT FLANGE SH 6*16	螺絲 6*16	2	
		96001-06028-08	0	BOLT FLANGE SH 6*28	螺絲 6*28	2	
		96600-08015-10	1	SOCKET BOLT 8*15	螺絲 8*15	3	

E 7

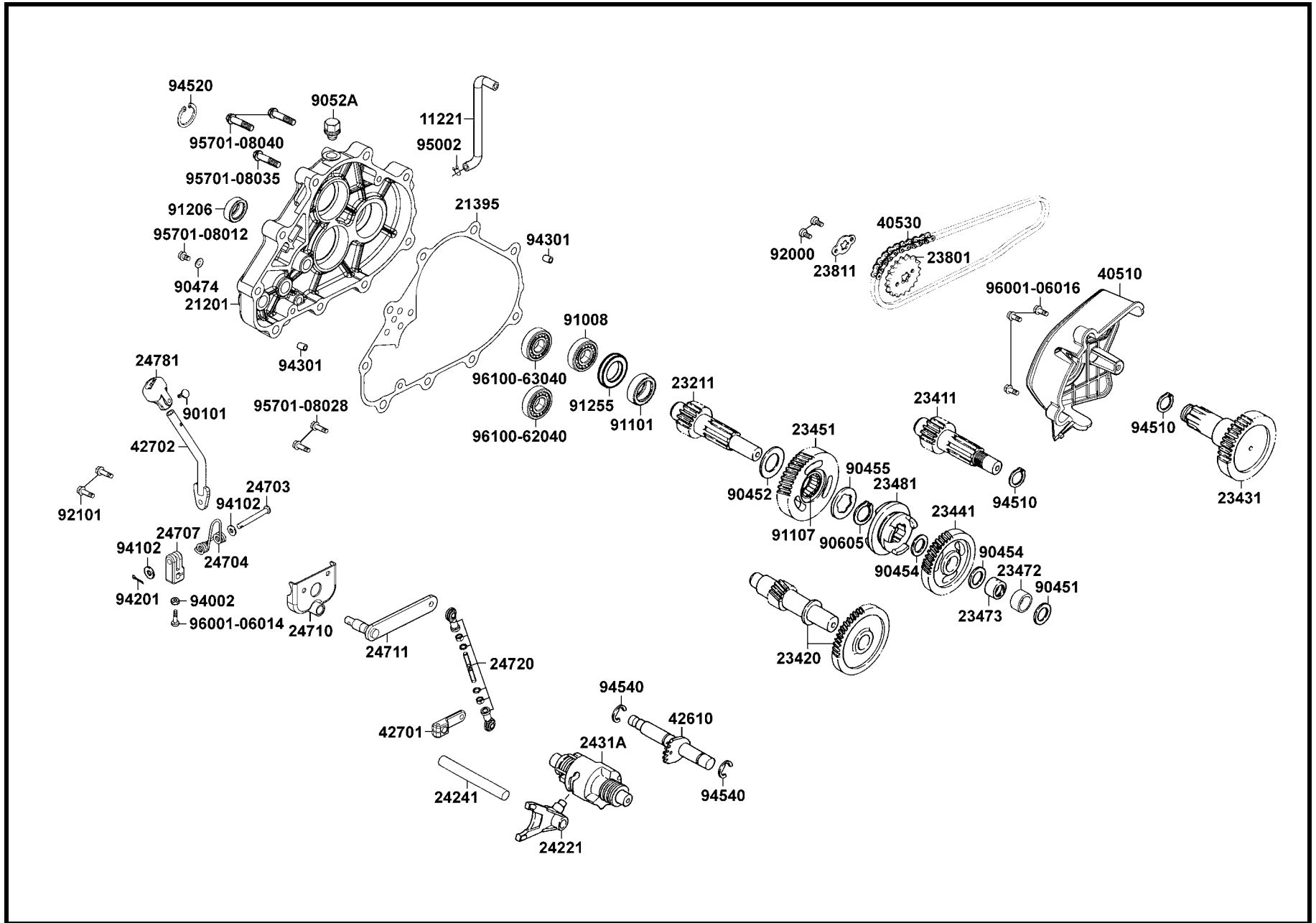
Transmission



販賣記號 Sales mark	項目 Ref no	零件號碼 Part no	版數 Ver	英文名稱 Description	中文名稱 Chinese	需要用量 Regd no	建議售價 Ref Price
		11221-LBA7-900	0	TUBE MISSION BREATHER	通氣管	1	
		21201-LBA7-900	0	CASE MISSION	主軸蓋	1	
		21395-LBA7-900	0	GASKET MISSION CASE	主軸箱墊片	1	
		23211-LBA7-900	0	SHAFT MAIN	傳動主軸	1	
		23411-LBA7-900	0	SHAFT DRIVE	驅動軸	1	
		23420-LBA7-900	0	GEAR COMP COUNTER	副軸組	1	
		23431-LBA7-900	0	SHAFT FINAL	最終軸	1	
		23441-LBA7-900	0	GEAR FORWARD	前進齒輪	1	
		23451-LBA7-900	0	GEAR BACKWARD	倒檔齒輪	1	
		23472-LBA7-900	0	COLLAR 20*25*11	套筒 20*25*11	1	
		23473-LBA7-900	0	COLLAR 20*22*11	套筒 20*22*11	1	
		23481-LBA7-900	0	SHIFT MAIN	主撥叉軸	1	
		23801-LBA7-900	0	SPROCKET DRIVE 14T	驅動鍊條齒輪	1	
		23811-LBA7-900	0	PLATE A2 FIXING	固定板 A2	1	
		24221-LBA7-900	0	FORK GEAR SHIFT	齒輪變換撥叉	1	
		24241-KGB4-C00	0	SHAFT GEAR SHIFT FORK GUIDE	變換叉樞軸	1	
		2431A-LBA7-900	0	DRUM ASSY GEAR SHIFT	轉動鼓輪	1	
		24610-LLB1-900	0	SPINDLE COMP DRUM SHIFT	齒輪變換樞軸	1	
		24701-LBA7-900	0	GEAR CHANGE HANDLE	換檔齒輪把手	1	
		24702-LBA7-900	0	BAR CHANGE HANDLE	換檔把手橫桿	1	

E 7

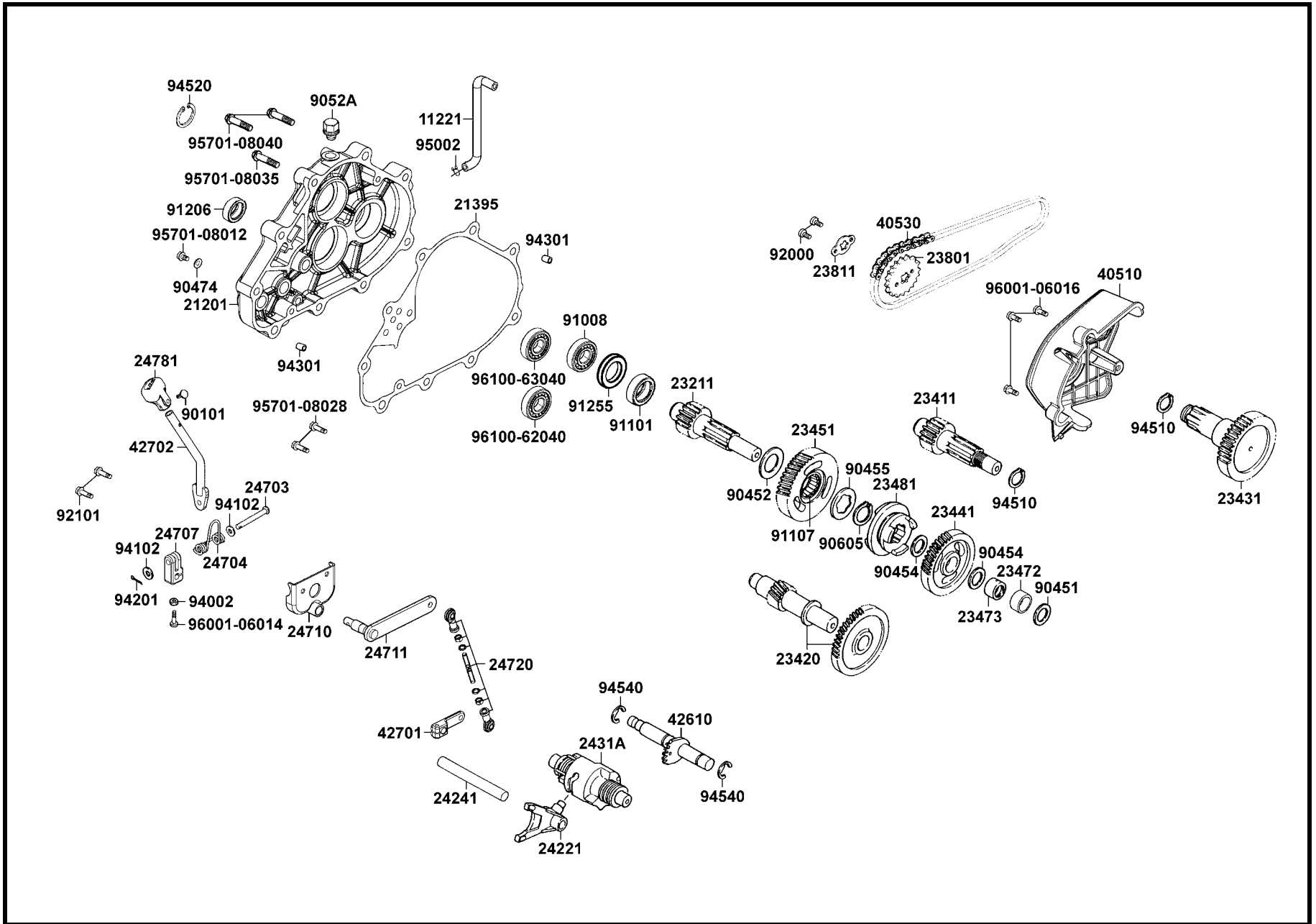
Transmission



販賣記號 Sales mark	項目 Ref no	零件號碼 Part no	版數 Ver	英文名稱 Description	中文名稱 Chinese	需要用量 Regd no	建議售價 Ref Price
		24703-LLB1-900	0	PIN CHANGE HANDLE	換檔把手銷	1	
		24704-LBA7-900	0	SPRING CHANGE HANDLE	換檔把手彈簧	1	
		24707-LBA7-900	0	BRKT CHANGE HANDLE	變換桿托架	1	
		24710-LBA7-900	0	STAY CHANGE HANDLE ASSY	變換桿固定器	1	
		24711-LBA7-900	0	SHAFT COMP CHANGE HANDLE	換檔變換桿	1	
		24720-LBA7-900	0	ROD ASSY CHANGE HANDLE	連桿栓	1	
		24781-LBA7-900	0	COVER CHANGE HANDLE	踏板橡皮	1	
		40510-LBA7-900	0	COVER CHAIN	外鍊蓋	1	
		40530-LBA7-900	0	CHAIN DRIVE	外鍊條	1	
		90101-LBA7-900	0	BOLT SOCKET 5*20	螺絲 5*20	1	
		90451-LBA7-900	0	WASHER THRUST 20MM	華司 20MM	1	
		90452-LBA7-900	0	WASHER THRUST 25MM	華司 25MM	1	
		90454-107-0010	0	WASHER THRUST 20MM B	華司 20MM	2	
		90455-LBA7-900	0	WASHER SPLINE 25MM	華司 25MM	1	
		90474-333-0010	0	WASHER 8MM(T*2)	華司 8MM	1	
		9052A-GY6-9500	0	BOLT ASSY DRAIN PLUG	螺絲	1	
		90605-KED9-900	0	SET RING 28MM	環組 28MM	1	
		91008-LBA7-900	0	BRG BALL RADIAL 6205LLU	軸承 6205	1	
		91101-LLB1-900	0	BRG NEEDLE 30x42x17	滾針軸承 30*42*17	1	
		91107-LBA7-900	0	BRG NEEDLE 25*33*16	滾針軸承 25*33*16	1	

E 7

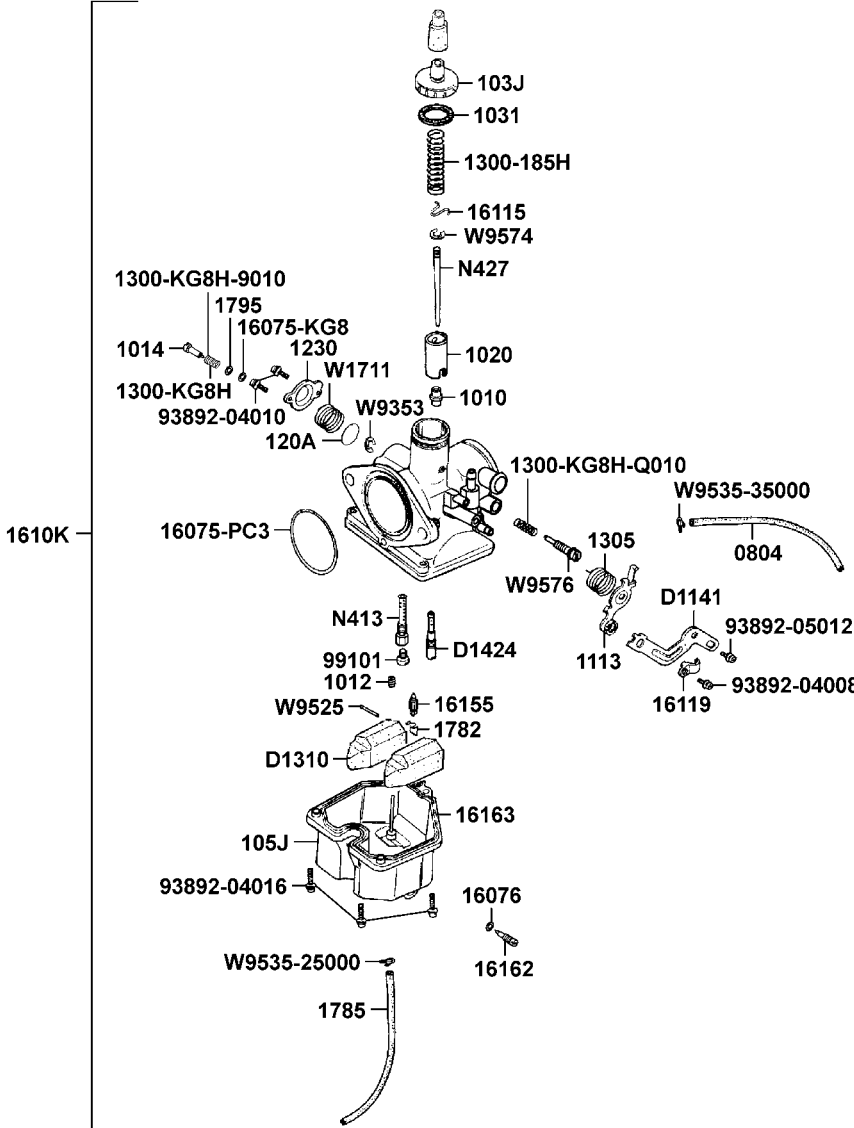
Transmission



販賣記號 Sales mark	項目 Ref no	零件號碼 Part no	版數 Ver	英文名稱 Description	中文名稱 Chinese	需要用量 Regd no	建議售價 Ref Price
		91206-286-0140	0	OIL SEAL 14*28*7	油封 14*28*7	1	
		91255-LBA7-900	0	OIL SEAL 30*40*7	油封 30*40*7	1	
		92000-06010-0H	0	BOLT HEX 6*10	螺絲 6*10	2	
		92101-06020-0H	0	BOLT HEX 6*20	螺絲 6*20	2	
		94002-06080-0S	0	NUT HEX 6MM	螺帽 6MM	2	
		94102-08000	0	WASHER PLAIN 8MM	華司 8MM	2	
		94201-20151	0	PIN SPLIT 2*15	插銷 2*15	1	
		94301-10160	0	DOWEL PIN 10*16	定位銷 10*16	2	
		94510-25000	0	CIR CLIP EX 25	環夾	2	
		94520-52000	0	CIR CLIP IN 52	夾環	1	
		94540-12028	0	E RING 12	E環 12MM	2	
		95002-02150	0	CLIP B15 TUBE	管夾	1	
		95701-08012-08	0	BOLT FLANGE 8*12	螺絲 8*12	1	
		95701-08028-07	0	BOLT FLANGE 8*28	螺絲 8*28	2	
		95701-08035-08	0	BOLT FLANGE 8*35	螺絲 8*35	7	
		95701-08040-08	0	BOLT FLANGE 8*40	螺絲 8*40	2	
		96001-06014-08	0	BOLT FLANGE SH 6*14	螺絲 6*14	2	
		96001-06016-08	0	BOLT FLANGE SH 6*16	螺絲 6*16	3	
		96100-62040-00	0	BEARING BALL RADIAL 6204	軸承 6204	1	
		96100-63040-00	1	BRG BALL RADIAL 6304	軸承 6304	1	

E 8

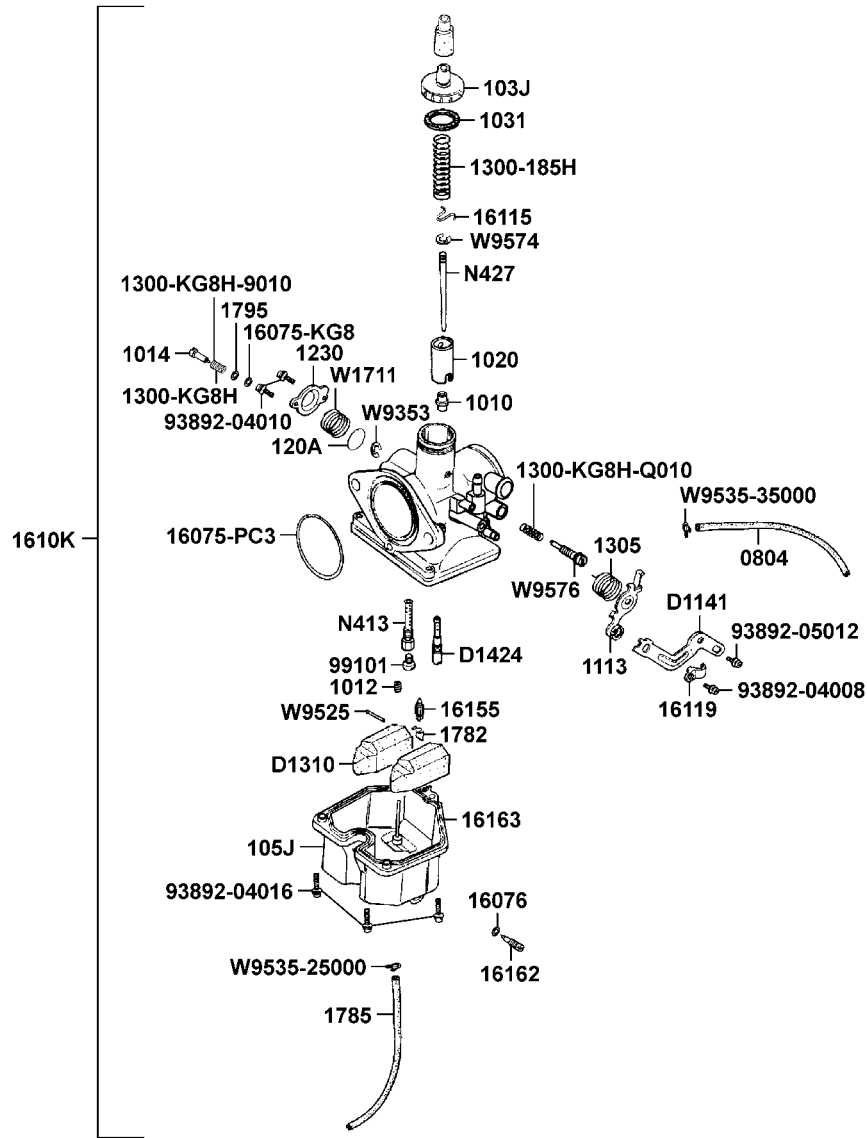
Carburetor



販賣記號 Sales mark	項目 Ref no	零件號碼 Part no	版數 Ver	英文名稱 Description	中文名稱 Chinese	需要用量 Regd no	建議售價 Ref Price
		0804-F63-0000	0	A.V. TUBE	空氣管	1	
		1010-43FH-9900	0	NEEDLE JET	小噴油嘴	1	
		1012-382H-0140	0	JET HOLDER	噴油嘴座	1	
		1014-840-2000	0	ADJUST SCREW	調整螺絲	1	
		1020-54D0-9900	0	THROTTLE VALVE	節流活塞閥	1	
		1031-KN4H-6511	0	TOP GASKET	節流活塞閥墊圈	1	
		103J-061H-9901	0	TOP COMP	節流活塞閥蓋	1	
		105J-092H-9911	0	F.C.B COMP	浮筒室	1	
		1113-HB7H-6710	0	CHOKE LEVER	加油拉臂	1	
		120A-106H-9900	0	DIAPHRAGM COMP	泵浦閥	1	
		1230-846-2000	0	DIAPHRAGM COVER	泵浦蓋	1	
		1300-185H-9920	0	COMPR SPG	彈簧	1	
		1300-KG8H-9010	0	SPG COMPR	彈簧	1	
		1300-KG8H-Q010	0	COMPR SPG	彈簧	1	
		1305-491H-9901	0	TORSION SPG	彈簧	1	
		16075-KG8-9010-M1	0	O-RING	O環	1	
		16075-PC3-7810-M1	0	O-RING	O環	1	
		16076-ND5-0040	0	O-RING	O環	1	
		1610K-LBA7-900	0	CARBURETOR ASSY	化油器	1	
		16115-169-0040	0	BAR CLIP	油針固定器	1	

E 8

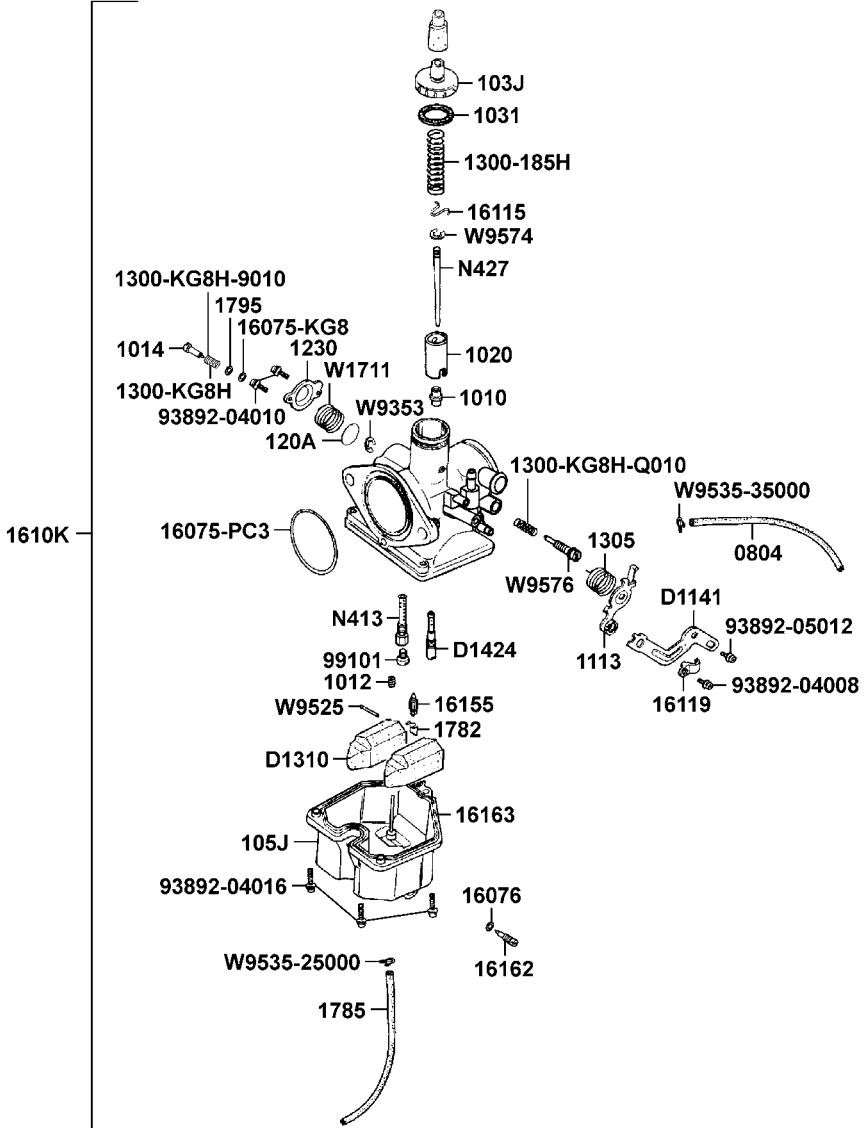
Carburetor



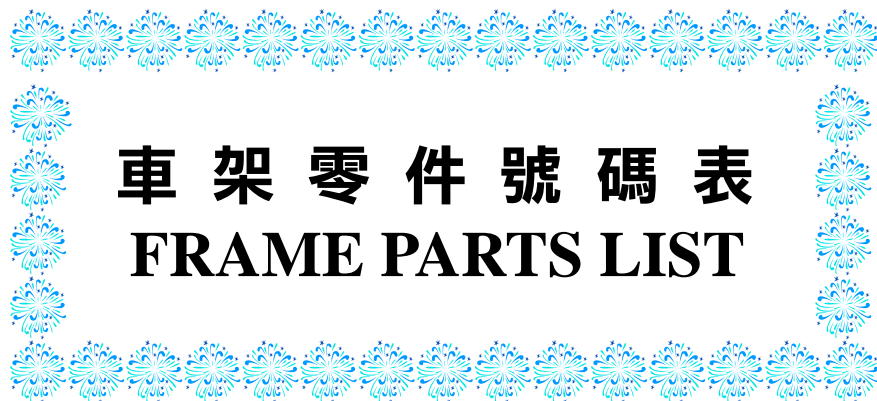
販賣記號 Sales mark	項目 Ref no	零件號碼 Part no	版數 Ver	英文名稱 Description	中文名稱 Chinese	需要用量 Regd no	建議售價 Ref Price
		16119-MZ2-6000	0	STAY PLATE	支架板組	1	
		16155-ZG8-L100	0	FLOAT VALVE COMP	浮筒閥	1	
		16162-KG8-9010-M1	0	DRAIN SCREW	溢流孔螺絲	1	
		16163-KCS-9200	0	FLOAT CHAMBER GASKET	浮筒室墊圈	1	
		1782-013H-9900	0	SPECIAL CLIP	管夾	1	
		1785-KG40-0030	0	TUBE	溢油管	1	
		1795-KG8H-9010	0	PLAIN WASHER	華司	1	
		93892-04008-18	0	WASHER SCREW	螺絲	1	
		93892-04010-18	0	WASHER SCREW	螺絲	2	
		93892-04016-18	0	WASHER SCREW	螺絲	3	
		93892-05012-18	0	WASHER SCREW	螺絲	1	
		99101-393-0980	0	JET	主噴油嘴	1	
		D1141-A63-0100	0	WIRE STAY	推動支座	1	
		D1310-850-0100	0	FLOAT COMP	浮筒組	1	
		D1424-KAG-0100	0	JET	慢速噴油嘴	1	
		N413-15A00	0	NEEDLE JET HOLDER	油針支座	1	
		N427-BSD00	0	JET NEEDLE	油針	1	
		W1711-300-9901	0	COMPR SPG	彈簧	1	
		W9353-30000	0	U-RING	U環	1	
		W9525-25250	0	ARM PIN	浮筒閥臂銷	1	

E 8

Carburetor



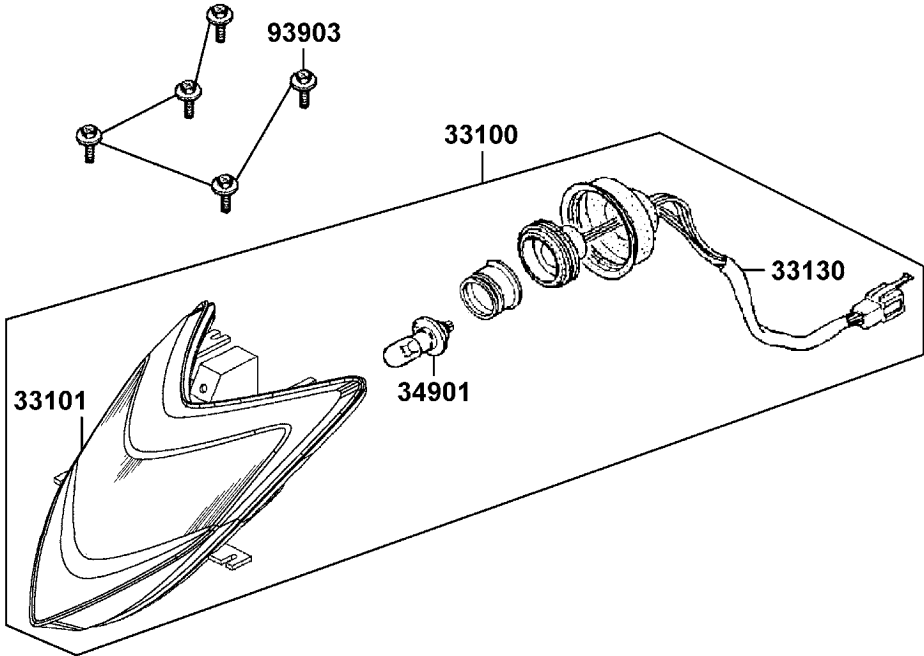
販賣記號	項目	零件號碼	版數	英文名稱	中文名稱	需要用量	建議售價
Sales mark	Ref no	Part no	Ver	Description	Chinese	Regd no	Ref Price
		W9535-25000	0	TUBE CLIP	管夾	1	
		W9535-35000	0	CLIP	管夾	1	
		W9574-13000	0	NEEDLE CLIP PLATE	油針夾板	1	
		W9576-01000	0	STOP SCREW	螺絲	1	



車架零件號碼表
FRAME PARTS LIST

F 1

Head Light

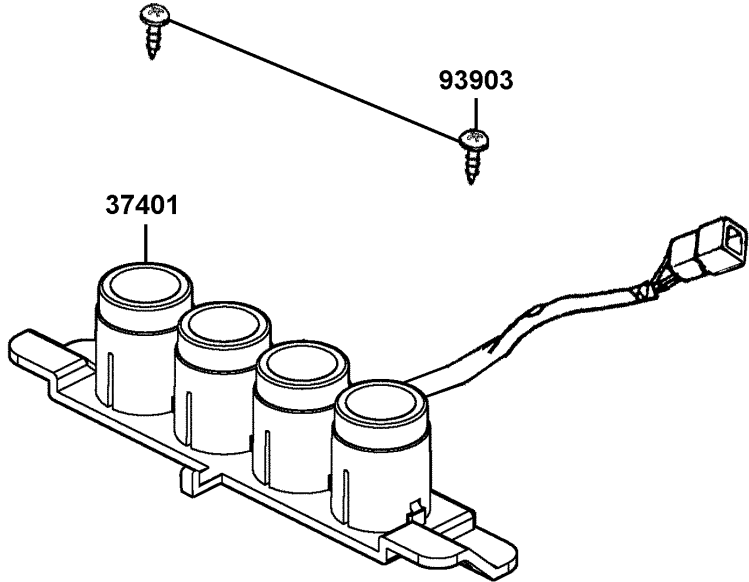


F 1

販賣記號	項目	零件號碼	版數	英文名稱	中文名稱	需要用量	建議售價
Sales mark	Ref no	Part no	Ver	Description	Chinese	Regd no	Ref Price
		33100-LBA7-900	0	LIGHT ASSY HEAD	前燈組	1	
		33101-LBA7-900	0	LENS HEAD LIGHT	前燈殼	1	
		33130-LBA7-900	0	SOCKET COMP	前燈配線	1	
		34901-KFA6-9000	0	BULB HEAD LIGHT	燈泡	1	
		93903-35380	0	SCREW TAPPING 5*16	螺絲 5*16	5	

F 2

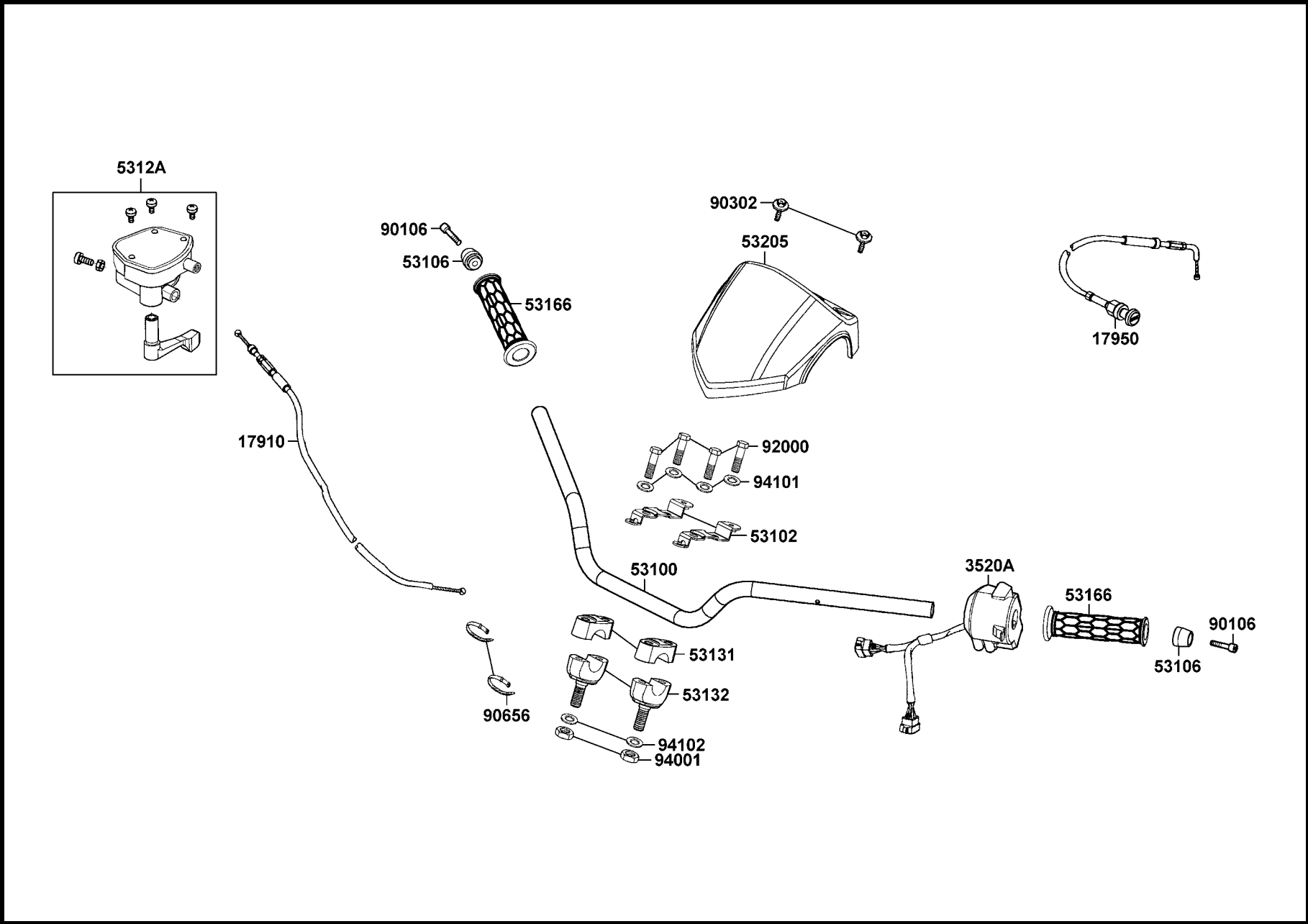
Pilot Lamp



販賣記號	項目	零件號碼	版數	英文名稱	中文名稱	需要用量	建議售價
Sales mark	Ref no	Part no	Ver	Description	Chinese	Regd no	Ref Price
		37401-LBA7-900	0	PILOT LAMP COMP	指示燈組	1	
		93903-35380	0	SCREW TAPPING 5*16	螺絲 5*16	2	

F 3

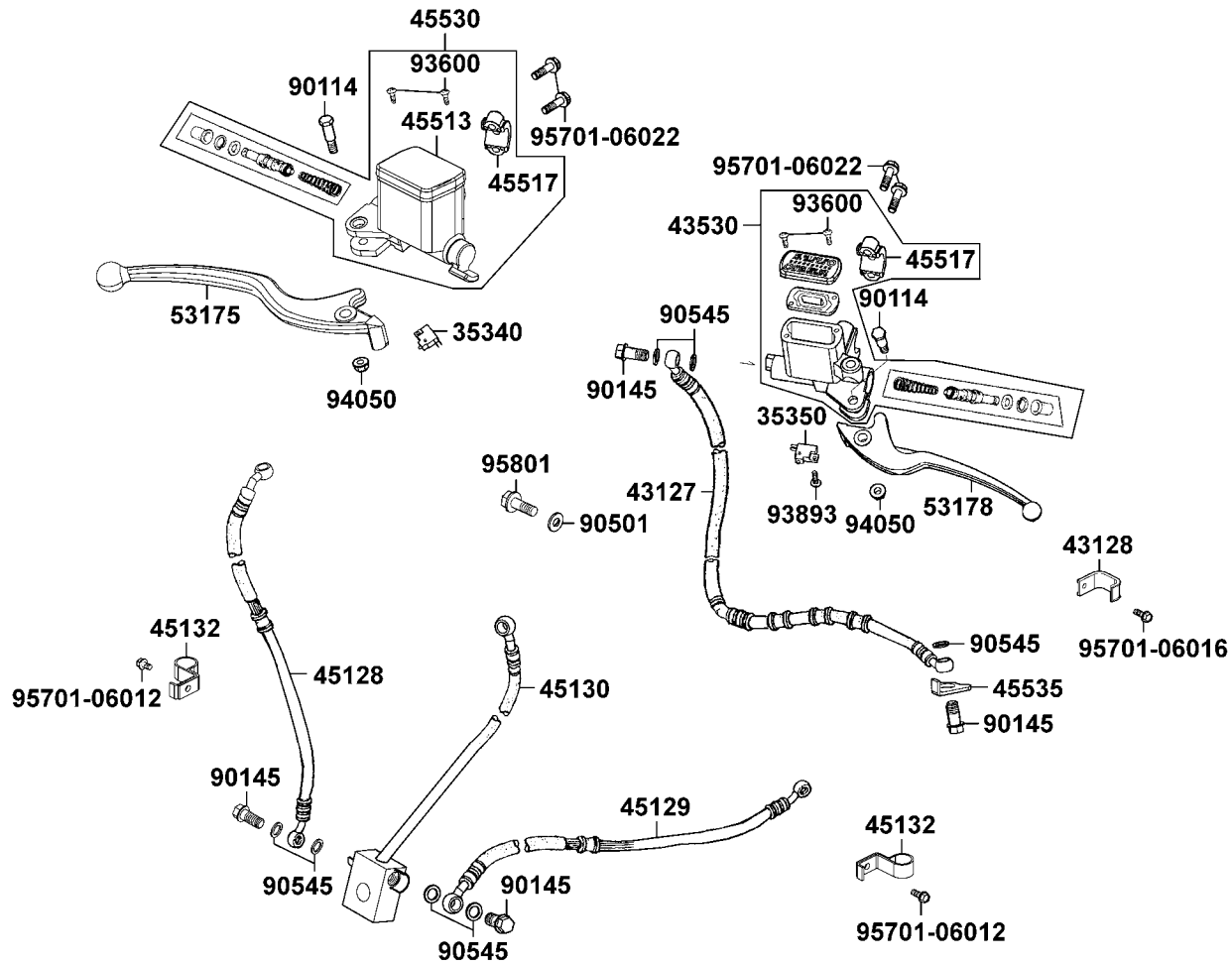
Handle Steering



販賣記號 Sales mark	項目 Ref no	零件號碼 Part no	版數 Ver	英文名稱 Description	中文名稱 Chinese	需要用量 Regd no	建議售價 Ref Price
		17910-LBA7-900	0	CABLE COMP THROT	節流導線	1	
		17950-LBA7-900	0	CABLE COMP CHOKE	阻風門導線	1	
		3520A-LBA7-900	0	SW ASSY LH HANDLE COMP	手柄左開關組	1	
		53100-LBA7-900	0	HANDLE PIPE STRG	轉向手柄	1	
		53102-LBA7-900	0	STAY HANDLE COVER	轉向手柄蓋支架	2	
		53106-KFC8-9000	0	END L STRG HANDLE	手柄左平衡端子	2	
		5312A-LBA7-900	0	LEVER ASSY THROT	節流拉桿組	1	
		53131-439-0010	0	HOLDER HANDLE PIPE	手柄上固定座	2	
		53132-LLB1-900	3	HOLDER UNDER HANDLE PIPE	手柄下固定座	2	
		53166-LBA7-900	0	GRIP HANDLE	手柄橡皮套	2	
**		53205-LBA7-900	0	COVER HANDLE	轉向手柄蓋	1	
		90106-KFC2-9000	0	BOLT WASH 8MM	螺絲 8MM	2	
		90302-GY6-9010	0	BOLT-WASH 5*12	螺絲 5*12	2	
		90656-KCBC-9000	0	BAND OIL HANDLE	油管束帶	2	
		92000-08036-0H	0	BOLT HEX 8*36	螺絲 8*36	4	
		94001-10080-0S	0	NUT HEX 10MM	螺帽 10MM	2	
		94101-08800	0	WASHER PLAIN 8MM	華司 8MM	4	
		94102-10800	0	WASHER PLAIN 10MM	華司 10MM	2	

F 4

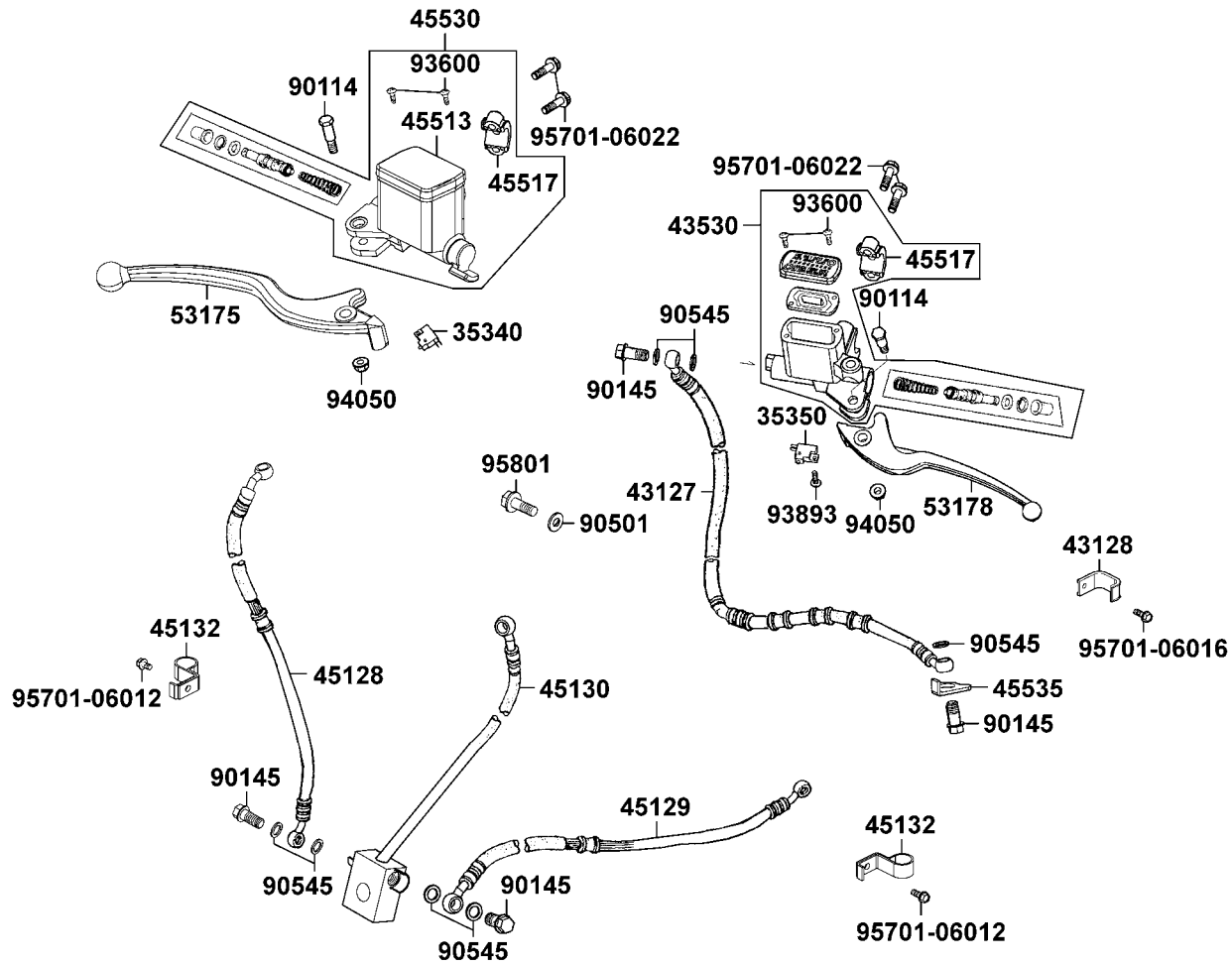
Master Cylinder



販賣記號 Sales mark	項目 Ref no	零件號碼 Part no	版數 Ver	英文名稱 Description	中文名稱 Chinese	需要用量 Regd no	建議售價 Ref Price
		35340-LBA7-900	0	SW ASSY FR STOP	煞車燈前置開關	1	
		35350-KBN-9000	0	SW ASSY RR STOP	煞車燈後置開關	1	
		43127-LBA7-900	0	HOSE COMP RR BRK	後煞車油管	1	
		43128-LBA7-900	0	CLAMPER RR BRAKE HOSE	後煞車油管夾	1	
		43530-KKC4-3050	0	CYLINDER SET RR MASTER	後煞車主油缸	1	
		45128-LBA7-900	0	HOSE ASSY FR(C/P R) BRK	右前煞車油管	1	
		45129-LBA7-900	0	HOSE ASSY FR(C/P L) BRK	左前煞車油管	1	
		45130-LBA7-900	0	HOSE ASSY C/P FR BRK	前煞車油管	1	
		45132-LBA7-900	0	CLAMPER FR BRAKE HOSE	前煞車油管夾	2	
		45513-KKC4-900	0	CAP M/C	煞車主油缸蓋	1	
		45517-KAF-9100	0	HOLDER M/C	主油缸固定座	2	
		45530-KKA7-3050	0	CYLINDER SET FR	前煞車主油缸	1	
		45535-LBA7-900	0	STOPPER OIL BOLT	螺絲	1	
		53175-LBA7-900	0	LEVER R STRG HNDL	手柄右拉桿	1	
**		53178-KFC8-E10	0	LEVER L STRG HANDLE	手柄左拉桿	1	
		90114-166-0070	1	BOLT HANDLE LEVER	右拉桿固定螺絲	2	
		90145-MS9-6120-M1	0	OIL BOLT 10*22	螺絲 10*22	4	
		90501-310-001	0	WASHER 7*12	華司 7*12	1	
		90545-300-0010	2	WASHER OIL BOLT	華司	7	
		93600-04012-1G	0	SCREW FLAT 4*12	螺絲 4*12	4	

F 4

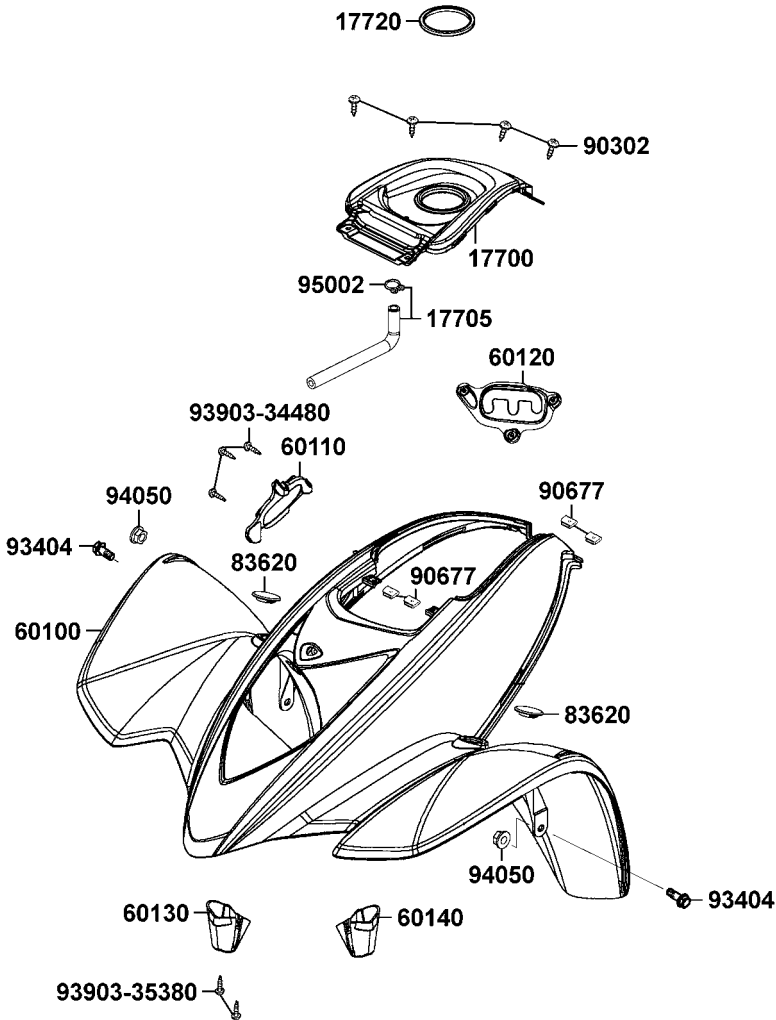
Master Cylinder



販賣記號 Sales mark	項目 Ref no	零件號碼 Part no	版數 Ver	英文名稱 Description	中文名稱 Chinese	需要用量 Regd no	建議售價 Ref Price
		93893-04012-18	0	SCREW WASHER 4*12	螺絲 4*12	1	
		94050-06080	0	NUT FLANGE 6MM	螺帽 6MM	2	
		95701-06012-07	0	BOLT FLANGE 6*12	螺絲 6*12	2	
		95701-06016-08	0	BOLT FLANGE 6*16	螺絲 6*16	1	
		95701-06022-07	0	BOLT FLANGE 6*22	螺絲 6*22	4	
		95801-08035-07	0	BOLT FLANGE 8*35	螺絲 8*35	1	

F 5

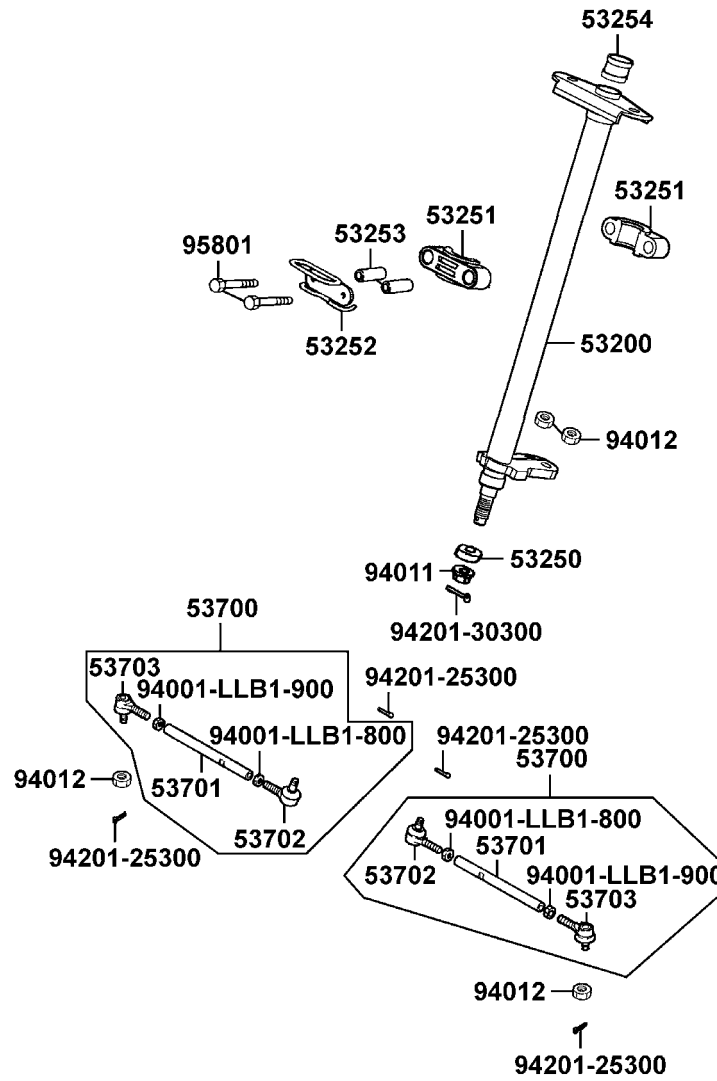
Fender Front



販賣記號 Sales mark	項目 Ref no	零件號碼 Part no	版數 Ver	英文名稱 Description	中文名稱 Chinese	需要用量 Regd no	建議售價 Ref Price
		17700-LBA7-900	0	COVER TANK	油箱護蓋	1	
		17705-LBA7-900	0	TUBE ASSY FUEL DRAIN	溢油管	1	
		17720-LBA7-900	0	TRAY TANK COVER	油箱托盤	1	
**		60100-LBA7-900	0	FENDER FRONT	前擋泥板	1	
**		60110-LBA7-900	0	CAP FR FENDER	前擋泥板小蓋	1	
		60120-LBA7-900	4	GUIDE COVER CHANGE HANDLE	前土除蓋	1	
		60130-LBA7-900	0	PROTECTOR R SWITCH	右開關保護蓋	1	
		60140-LBA7-900	0	PROTECTOR L SWITCH	左開關保護蓋	1	
		83620-LBA7-900	0	CAP PIPE	管蓋	2	
		90302-GY6-9010	0	BOLT-WASH 5*12	螺絲 5*12	4	
		90677-GR1-0030	1	NUT CLIP 5MM	螺帽 5MM	4	
		93404-06016-08	0	BOLT WASHER 6*16	螺絲 6*16	2	
		93903-34480	0	SCREW TAPPING 4*16	螺絲 4*16	3	
		93903-35380	0	SCREW TAPPING 5*16	螺絲 5*16	2	
		94050-06080	0	NUT FLANGE 6MM	螺帽 6MM	2	
		95002-02100	0	CLIP B10 TUBE	管夾	1	

F 6

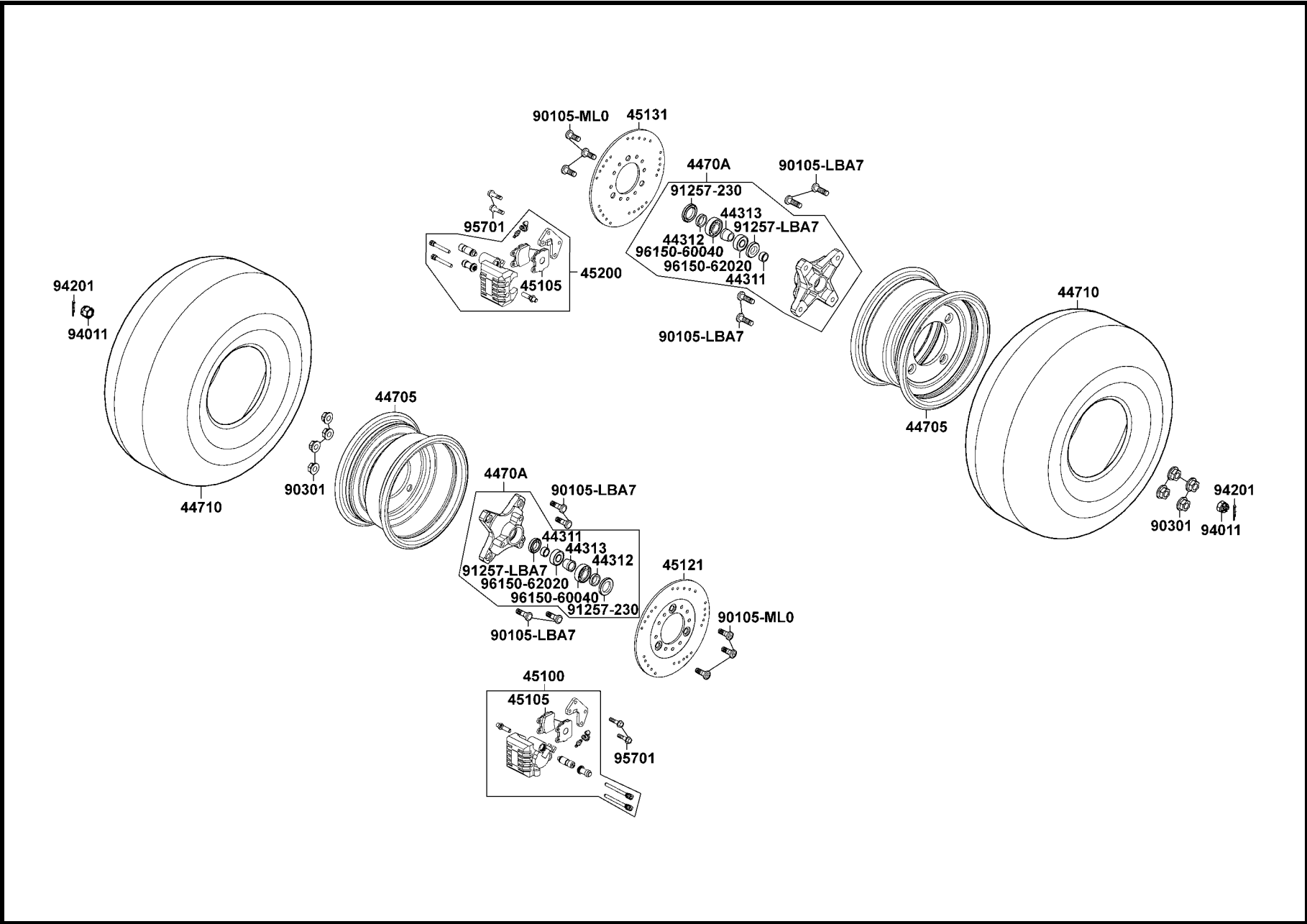
Stem Steering



販賣記號 Sales mark	項目 Ref no	零件號碼 Part no	版數 Ver	英文名稱 Description	中文名稱 Chinese	需要用量 Regd no	建議售價 Ref Price
		53200-LBA7-900	0	STEM COMP STEERING	轉向主桿	1	
		53250-LBA7-900	0	COLLAR STEM BOTTOM	套筒	1	
		53251-LBA7-900	0	HOLDER STEM STEERING	轉向主桿固定座	2	
		53252-LBA7-900	0	CLAMPER STEM HOLDER	束夾	1	
		53253-LLB1-900	3	COLLAR STEM HOLDER	固定夾	2	
		53254-LBA7-900	0	SLEEVE STEM	轉向套子	1	
		53700-LBA7-900	0	ROD ASSY STEERING	轉向連接桿組	2	
		53701-LBA7-900	0	ROD COMP STEERING	轉向連接桿	2	
		53702-LLB1-900	0	JOINT R BALL	右球型接頭	2	
		53703-LLB1-900	0	JOINT L BALL	左球型接頭	2	
		94001-LLB1-800	0	NUT HEX 10MM	螺帽 10MM	2	
		94001-LLB1-900	0	NUT HEX LH 10MM	左牙螺帽 10MM	2	
		94011-LLB1-900	0	NUT FLANGE CASTLE 14MM	螺帽 14MM	1	
		94012-LLB1-900	0	NUT CASTLE 10MM	螺帽 10MM	4	
		94201-25300	0	PIN SPLIT 2.5*30	插銷 2.5*30	4	
		94201-30300	0	PIN SPLIT 3*30	插銷 3*30	1	
		95801-08060-07	0	BOLT FLANGE 8*60	螺絲 8*60	2	

F 7

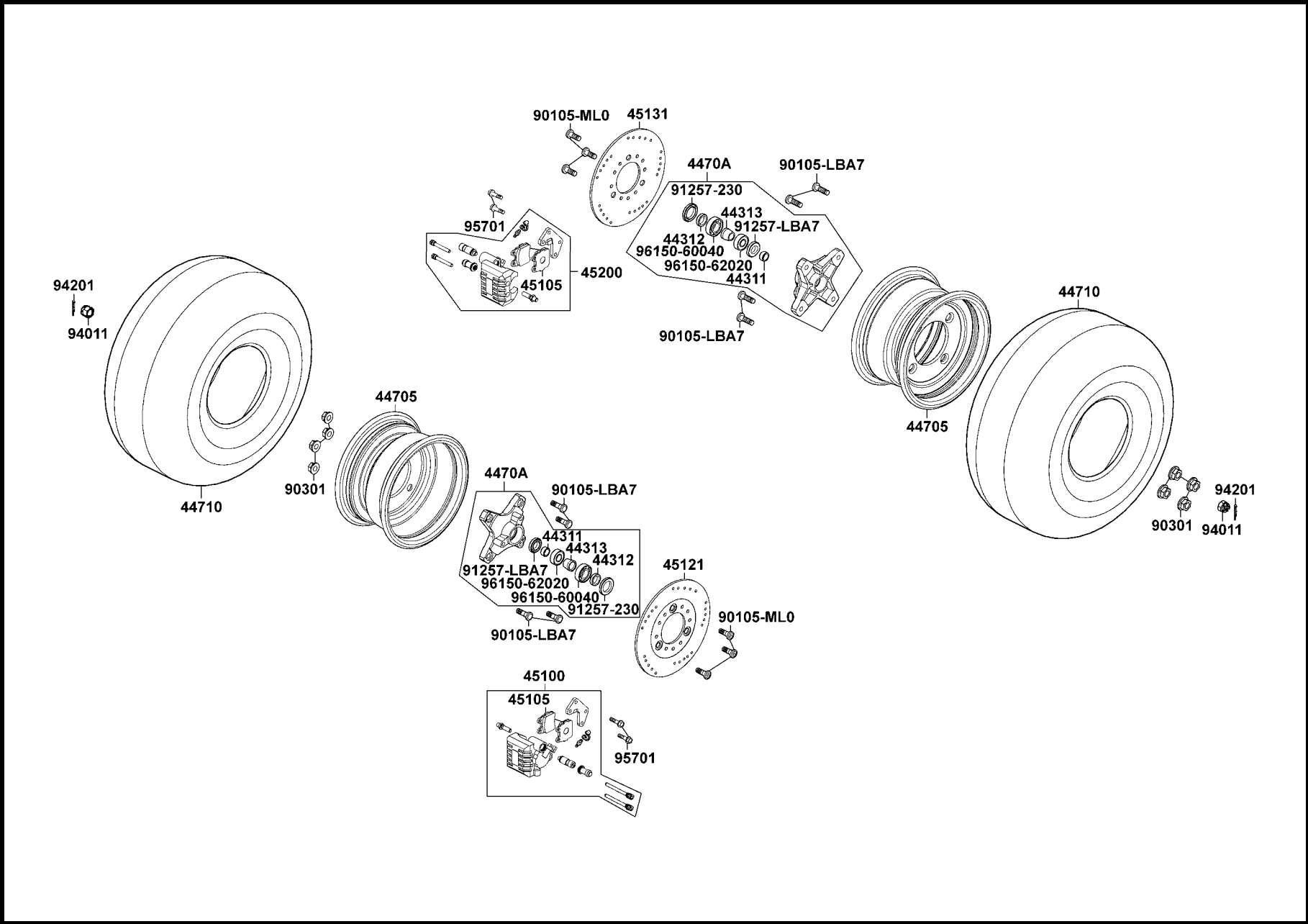
Front Wheel



販賣記號 Sales mark	項目 Ref no	零件號碼 Part no	版數 Ver	英文名稱 Description	中文名稱 Chinese	需要用量 Regd no	建議售價 Ref Price
		44311-LBA7-900	0	COLLAR FR WHEEL SIDE A	前輪殼邊套筒 A	2	
		44312-LBA7-900	0	COLLAR FR WHEEL SIDE B	前輪殼邊套筒 B	2	
		44313-LBA7-900	0	COLLAR FR WHEEL DIST	前輪殼套筒	2	
		44705-LBA7-900	0	RIM FR WHEEL	前輪圈	2	
		4470A-LLB1-900	0	CONNECTOR ASSY FR	前輪殼連接器組	2	
		44710-LBA7-900	0	TIRE ASSY FR	前輪胎	2	
		45100-LBA7-900	0	CALIPER ASSY FR R	右前煞車卡鉗	1	
		45105-LBA7305	0	PAD ASSY	煞車板組	1	
		45121-LBA7-900	0	DISK FR BRK R	右前煞車圓碟	1	
		45131-LBA7-900	0	DISK FR BRK L	左前煞車圓碟	1	
		45200-LBA7-900	0	CALIPER ASSY FR L	左前煞車卡鉗	1	
		90105-LBA7-900	0	BOLT CONNECTOR	螺絲	8	
		90105-ML0-7310	1	BOLT RR DISK 8*24	螺絲 8*24	6	
		90301-LBA7-900	0	NUT WHEEL	輪子螺帽	8	
		91257-230-0040	0	OIL SEAL 28*42*7	油封 28*42*7	2	
		91257-LBA7-900	0	OIL SEAL 20*35*7	油封 20*35*7	2	
		94011-LLB1-900	0	NUT FLANGE CASTLE 14MM	螺帽 14MM	2	
		94201-30300	0	PIN SPLIT 3*30	插銷 3*30	2	
		95701-08020-08	0	BOLT FLANGE 8*20	螺絲 8*20	4	
		96150-60040-10	0	BEARING BALL RADIAL 6004	軸承 6004	2	

F 7

Front Wheel

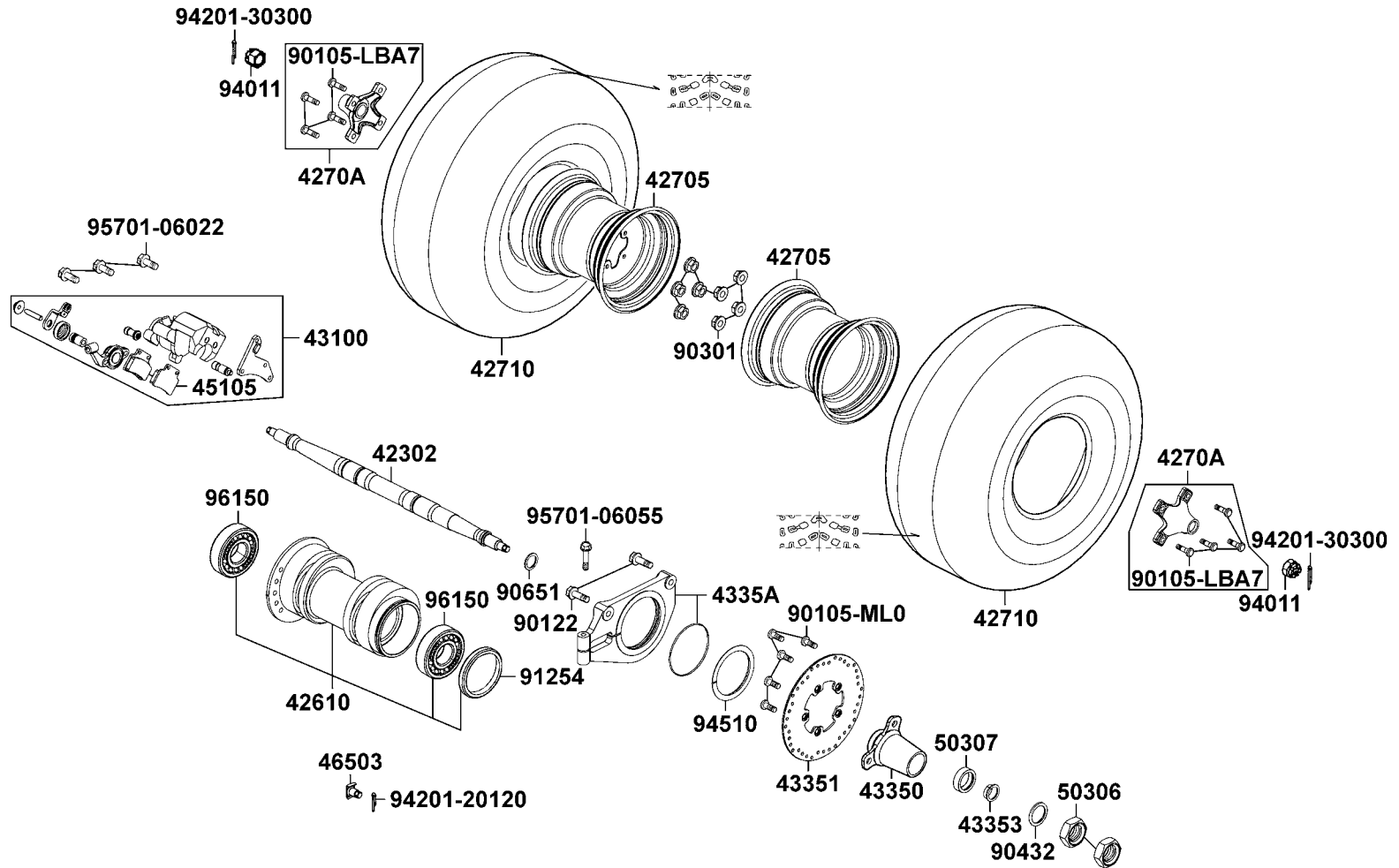


販賣記號 Sales mark	項目 Ref no	零件號碼 Part no	版數 Ver	英文名稱 Description	中文名稱 Chinese	需要用量 Regd no	建議售價 Ref Price
		96150-62020-10	0	BEARING BALL RADIAL 6202	軸承 6202	2	

F 7

F 8

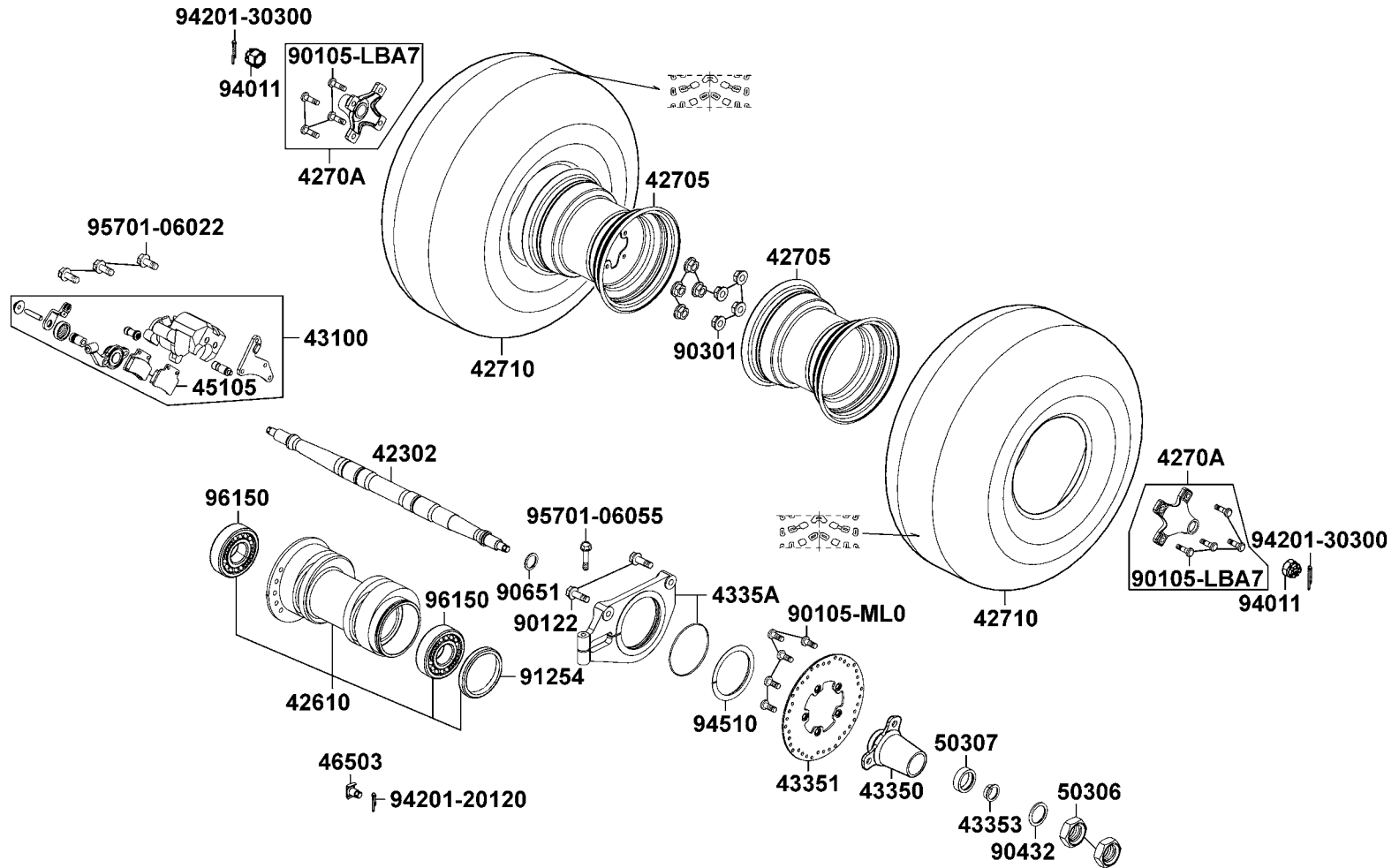
Rear Wheel



販賣記號 Sales mark	項目 Ref no	零件號碼 Part no	版數 Ver	英文名稱 Description	中文名稱 Chinese	需要用量 Regd no	建議售價 Ref Price
		42302-LBA7-900	0	SHAFT RR WHEEL	後輪組	1	
		42610-LBA7-900	0	HUB ASSY REAR	後輪殼組	1	
		42705-LBA7-900	0	RIM RR WHEEL	後輪圈	2	
		4270A-LBA7-900	0	CONNECTOR ASSY RR	後輪殼連接器組	1	
		42710-LBA7-900	0	TIRE ASSY RR	後輪胎	2	
		43100-LBA7-900	0	CALIPER ASSY RR	後煞車卡鉗	1	
		43350-LBA7-900	0	BRACKET BRK DISK	後煞車圓碟托架	1	
		43351-LBA7-900	0	DISK RR BRK	後煞車圓碟	1	
		43353-LBA7-900	0	COLLAR RR CALIPER BRKT	後煞車卡鉗托架套筒	1	
		4335A-LBA7-900	0	BRKT ASSY RR CALIPER	後煞車卡鉗托架	1	
		45105-KKC4-305	0	PAD SET	煞車摩擦板組	2	
		46503-KW3-0000	0	PIN COMP BRK ROD	煞車踏板支柱	1	
		50306-LBA7-900	0	NUT REAR SHAFT	後軸螺帽	2	
		50307-LBA7-900	0	COLLAR REAR SHAFT	後軸套筒	1	
		90105-LBA7-900	0	BOLT CONNECTOR	連接器螺絲	4	
		90105-ML0-7310	1	BOLT RR DISK 8*24	螺絲 8*24	5	
		90122-KGD4-C00	0	BOLT FLANGE 8*25	螺絲 8*25	2	
		90301-LBA7-900	0	NUT WHEEL	輪子螺帽	8	
		90432-LBA7-900	0	WASHER LOCK	華司	1	
		90651-LBA7-900	0	RING SNAP	開口環	1	

F 8

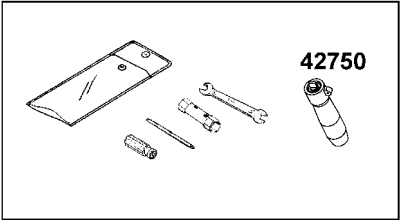
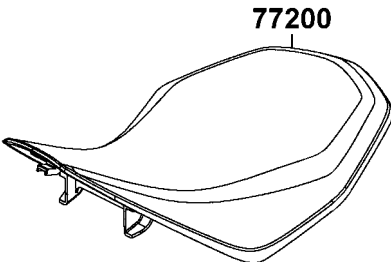
Rear Wheel



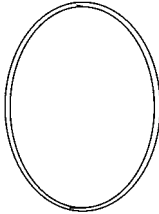
販賣記號 Sales mark	項目 Ref no	零件號碼 Part no	版數 Ver	英文名稱 Description	中文名稱 Chinese	需要用量 Regd no	建議售價 Ref Price
		91254-LBA7-900	0	OIL SEAL 52*62*7	油封 52*62*7	2	
		94011-LBA7-900	0	NUT FLANGE CASTLE 16MM	螺帽 16MM	2	
		94201-20120	0	PIN SPLIT 2*12	插銷 2*12	1	
		94201-30300	0	PIN SPLIT 3*30	插銷 3*30	2	
		94510-75000	0	CIR CLIP EX 75	環夾	1	
		95701-06022-07	0	BOLT FLANGE 6*22	螺絲 6*22	3	
		95701-06055-08	0	BOLT FLANGE 6*55	螺絲 6*55	1	
		96150-60080-10	0	BEARING BALL RADIAL 6008	軸承 6008	2	

F 9

Seat



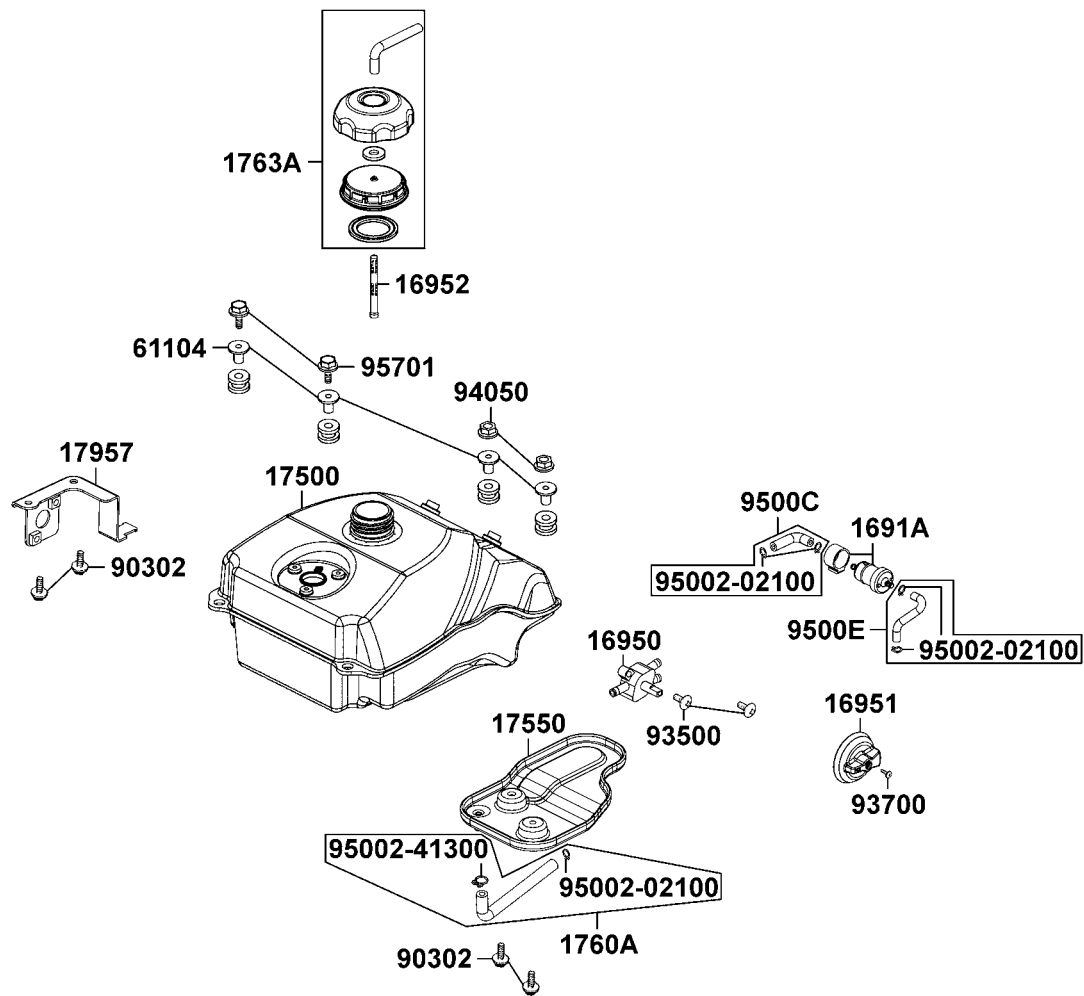
89010



販賣記號	項目	零件號碼	版數	英文名稱	中文名稱	需要用量	建議售價
Sales mark	Ref no	Part no	Ver	Description	Chinese	Regd no	Ref Price
		77200-LBA7-900	0	SEAT ASSY	座墊	1	
		89010-LBA7-900	0	TOOL SET	工具包	1	
		89020-KKC4-900	0	BAND TOOL SET	束帶	1	

F10

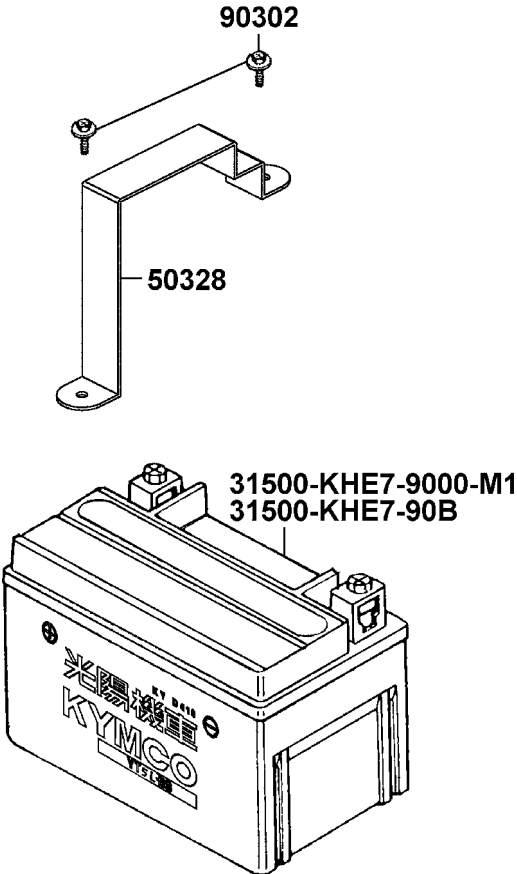
Fuel Tank



販賣記號 Sales mark	項目 Ref no	零件號碼 Part no	版數 Ver	英文名稱 Description	中文名稱 Chinese	需要用量 Regd no	建議售價 Ref Price
		1691A-GY6-9010-M1	0	STRAINER ASSY FUEL	濾油器組	1	
		16950-LBA7-900	0	COCK FUEL	自動油杯組	1	
		16951-LBA7-900	0	COVER FUEL COCK	油杯護蓋	1	
		16952-LLB1-900	0	SCREEN FUEL STRAINER	過濾器隔板	1	
		17500-LBA7-900	0	TANK COMP FUEL	油箱	1	
		17550-LBA7-900	0	TRAY FUEL COCK	油箱托盤	1	
		1760A-LBA7-900	0	TUBE ASSY FUEL TANK	油箱油管	1	
		1763A-LLB1-900	4	CAP ASSY FUEL FILLER	油箱加入器	1	
		17957-LBA7-900	0	STAY FUEL COCK & STRAINER	油杯座	1	
		61104-357-0010	0	COLLAR FR FENDER	前土除套筒	4	
		90302-LLB1-E00	0	BOLT-WASH 5*12	螺絲 5*12	4	
		93500-05016-1B	0	SCREW PAN 5*16	螺絲 5*16	2	
		93700-04012-1G	0	SCREW OVAL 4*12	螺絲 4*12	1	
		94050-06080	0	NUT FLANGE 6MM	螺帽 6MM	2	
		95002-02100	0	CLIP B10 TUBE	管夾	5	
		95002-41300-00	0	CLAMP D13 TUBE	管夾	1	
		9500C-LBA7-900	0	TUBE ASSY FUEL	油管組	1	
		9500E-LBA7-900	0	TUBE ASSY FUEL	油管組	1	
		95701-06022-07	0	BOLT FLANGE 6*22	螺絲 6*22	2	

F11

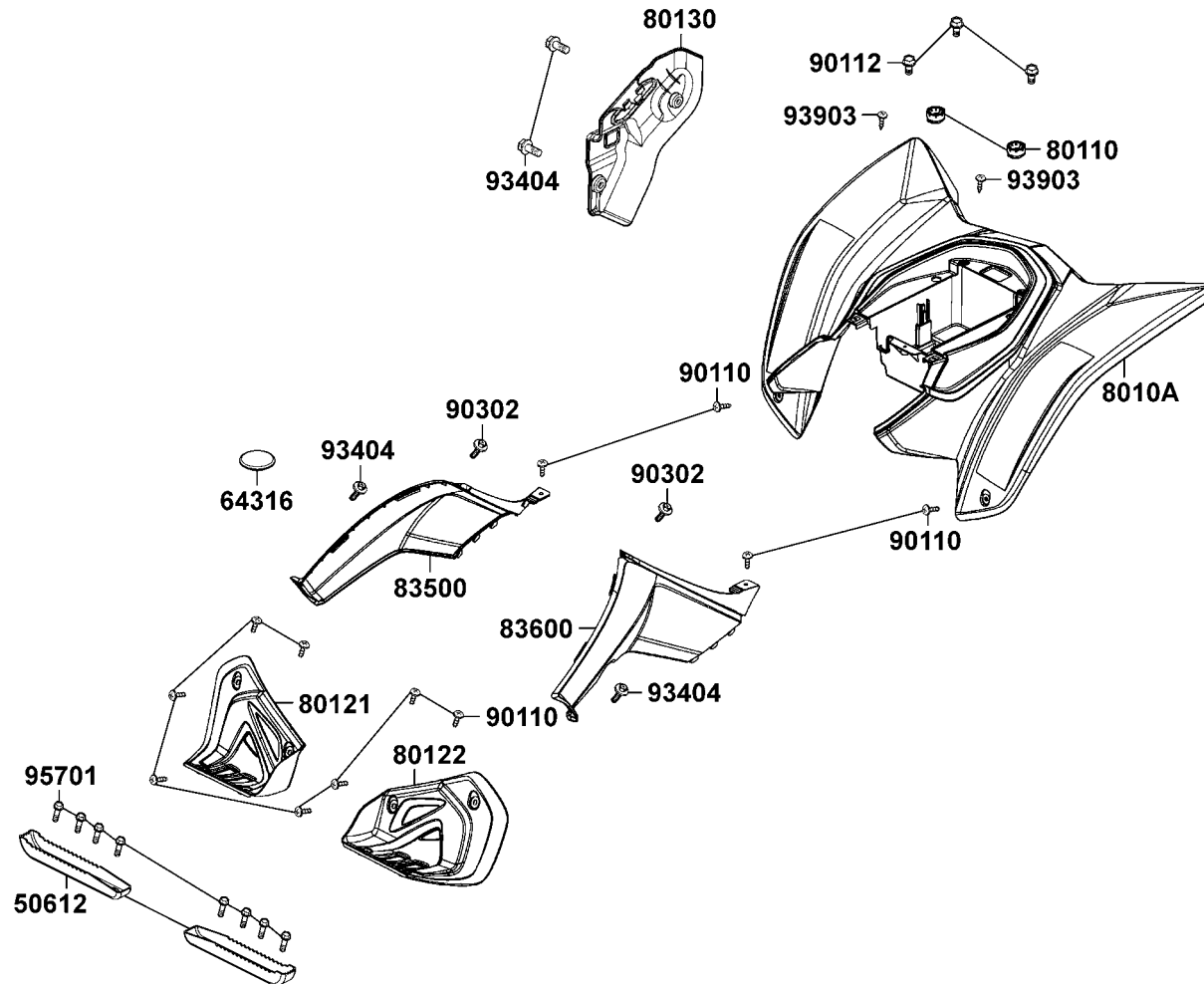
Battery



販賣記號 Sales mark	項目 Ref no	零件號碼 Part no	版數 Ver	英文名稱 Description	中文名稱 Chinese	需要用量 Regd no	建議售價 Ref Price
		31500-KHE7-9000-M1	0	BATTERY YTX12-BS	電瓶	1	
		31500-KHE7-90B	2	BATTERY GTX12-BS	電瓶	1	
		50328-LBA7-900	0	BAND BATTERY	電瓶固定架	1	
		90302-LLB1-E00	0	BOLT-WASH 5*12	螺絲 5*12	2	

F12

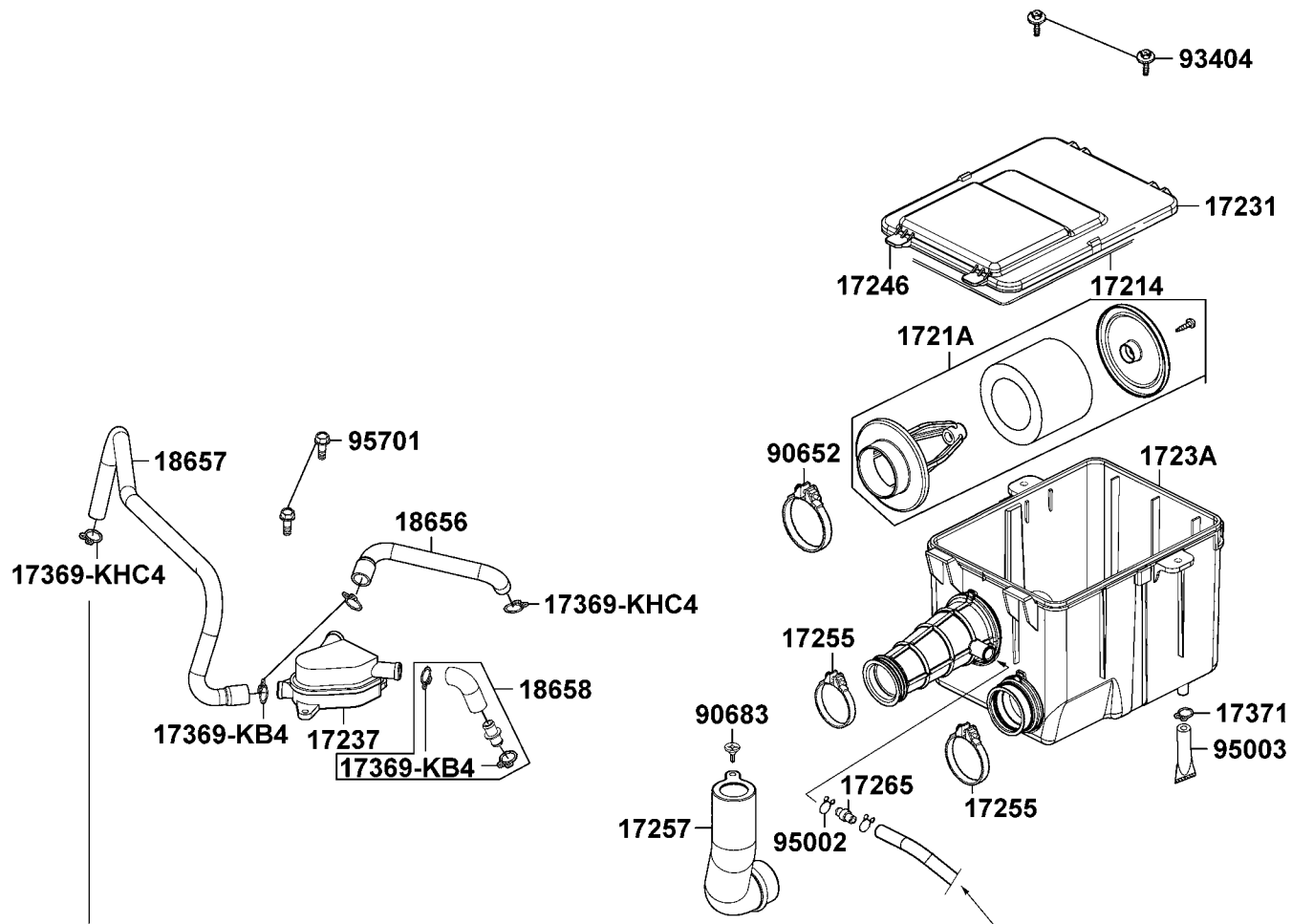
Tank Cover • Luggage Box



販賣記號 Sales mark	項目 Ref no	零件號碼 Part no	版數 Ver	英文名稱 Description	中文名稱 Chinese	需要用量 Regd no	建議售價 Ref Price
		50612-LBA7-900	0	RNFCT FLOOR	腳架板底架	2	
**		64316-KEB7-9000	0	PLUG FLOOR PANEL	踏板塞	1	
**		8010A-LBA7-900	0	FENDER ASSY REAR	後擋泥板	1	
		80110-LBA7-900	0	RUBBER REAR FENDER	後擋泥板橡皮	2	
		80121-LBA7-900	0	MUDGUARD R FLOOR	右腳架板	1	
		80122-LBA7-900	0	MUDGUARD L FLOOR	左腳架板	1	
		80130-LBA7-900	0	PROTECTOR MASTER CYLINDER	煞車主油缸護蓋	1	
		83500-LBA7-900	0	COVER R SIDE	左邊蓋	1	
		83600-LBA7-900	0	COVER L SIDE	右邊蓋	1	
		90110-LLB1-800	0	SCREW SPECIAL 6*16	螺絲 6*16	12	
		90112-KBN-9010	0	BOLT FLANGE 6MM	螺絲 6MM	3	
		90302-GR2-0000	1	BOLT-WASH 5*16	螺絲 5*16	2	
		93404-06016-07	0	BOLT WASHER 6*16	螺絲 6*16	4	
		93903-35380	0	SCREW TAPPING 5*16	螺絲 5*16	2	
		95701-08016-07	0	BOLT FLANGE 8*16	螺絲 8*16	8	

F13

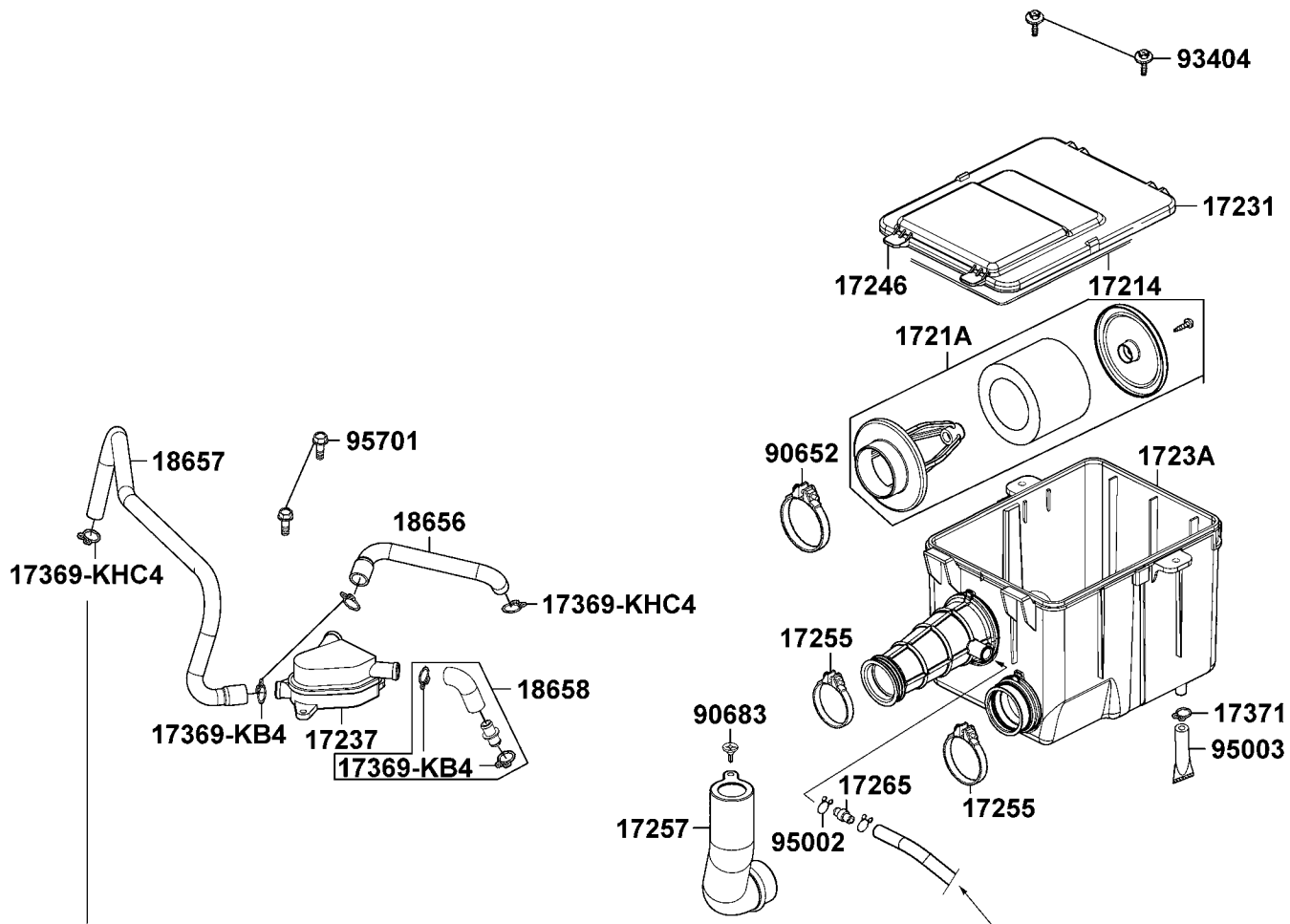
Air Cleaner



販賣記號 Sales mark	項目 Ref no	零件號碼 Part no	版數 Ver	英文名稱 Description	中文名稱 Chinese	需要用量 Regd no	建議售價 Ref Price
		17214-LBA7-900	0	SEAL AIR/C COVER	空氣濾清器蓋防水封	1	
		1721A-LBA7-900	0	ELEMENT COMP AIR/C	空氣濾清器濾芯	1	
		17231-LBA7-900	0	COVER AIR/C	空氣濾清器蓋	1	
		17237-KED9-900	0	OIL CATCH ASSY	補強油管	1	
		1723A-LBA7-900	0	CASE ASSY AIR/C	空氣濾清器箱	1	
		17246-LBA7-900	0	CLAMP AIR/C	空氣濾清器束帶	4	
		17255-KAK-9000	0	BAND A CONNECTING TUBE	連接管束帶	2	
		17257-LBA7-900	0	DUCT A AIR/C CASE	空氣導管	1	
		17265-LBA7-900	0	JOINT BLOW BY	空氣濾清器箱接頭	1	
		17369-KB4-6700	1	CLIP BREATHER TUBE	通氣管夾	4	
		17369-KHC4-9000	0	CLIP BREATHER TUBE	通氣管夾	2	
		17371-174-6700	0	CLIP BREATHER TUBE	通氣管夾	1	
		18656-LBA7-900	0	TUBE A OIL CATCH	補強油管 A	1	
		18657-LBA7-900	0	TUBE B OIL CATCH	補強油管 B	1	
		18658-KED9-900	0	TUBE C OIL CATCH	補強油管 C	1	
		90652-LLJ3-E00	0	BAND CONNECTING TUBE	連接管固定帶	1	
		90683-GR1-004	4	CLIP BODY COVER	邊蓋夾	1	
		93404-06012-08	0	BOLT WASHER 6*12	螺絲 6*12	2	
		95002-02150	0	CLIP B15 TUBE	管夾	1	
		95003-LBA7-900	0	TUBE DRAIN	通氣管	1	

F13

Air Cleaner

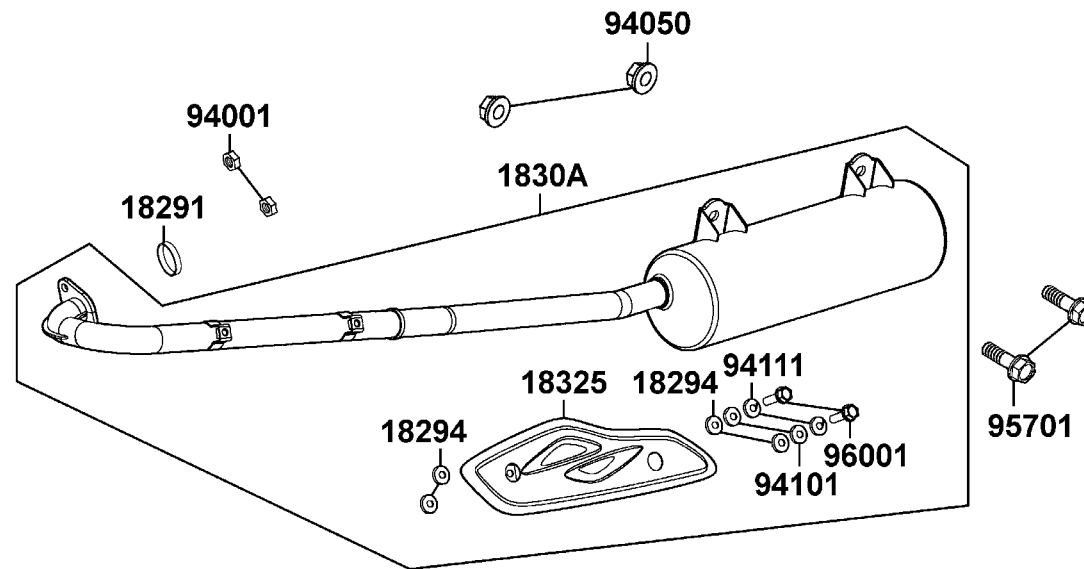


販賣記號	項目	零件號碼	版數	英文名稱	中文名稱	需要用量	建議售價
Sales mark	Ref no	Part no	Ver	Description	Chinese	Regd no	Ref Price

	95701-06016-07	0	BOLT FLANGE 6*16	螺絲 6*16	2		
--	----------------	---	------------------	---------	---	--	--

F14

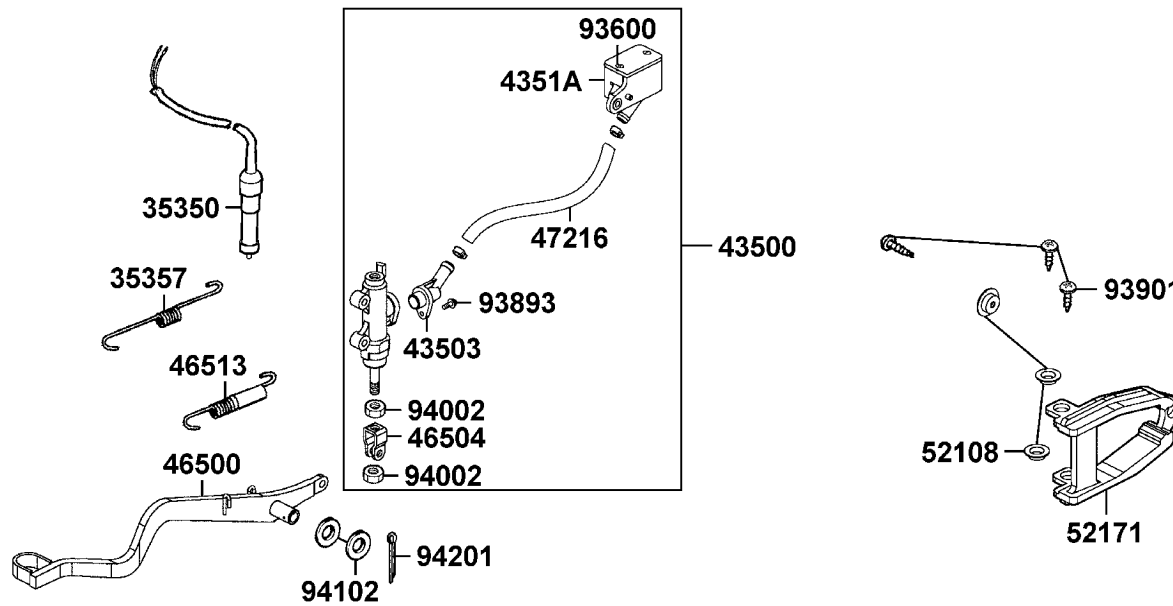
Exhaust Muffler



販賣記號 Sales mark	項目 Ref no	零件號碼 Part no	版數 Ver	英文名稱 Description	中文名稱 Chinese	需要用量 Regd no	建議售價 Ref Price
		18291-LBA7-900	0	GASKET EXH PIPE	排氣管墊圈	1	
		18294-KCT-9000	0	PACKING PROTECTOR	防熱墊片	4	
		1830A-LBA7-900	6	MUFFLER ASSY EXH	排氣管	1	
		18325-LBA7-900	0	PROTECTOR PIPE EXHAUST	排氣管護蓋	1	
		94001-08080-0S	0	NUT HEX 8MM	螺帽 8MM	2	
		94050-08080	0	NUT FLANGE 8MM	螺帽 8 MM	1	
		94101-06200	0	WASHER PLAIN 6MM	華司 6MM	2	
		94111-06800	0	WASHER SPG 6MM	華司 6MM	2	
		95701-08020-07	0	BOLT FLANGE 8*20	螺絲 8*20	1	
		96001-06012-08	0	BOLT FLANGE SH 6*12	螺絲 6*12	2	

F15

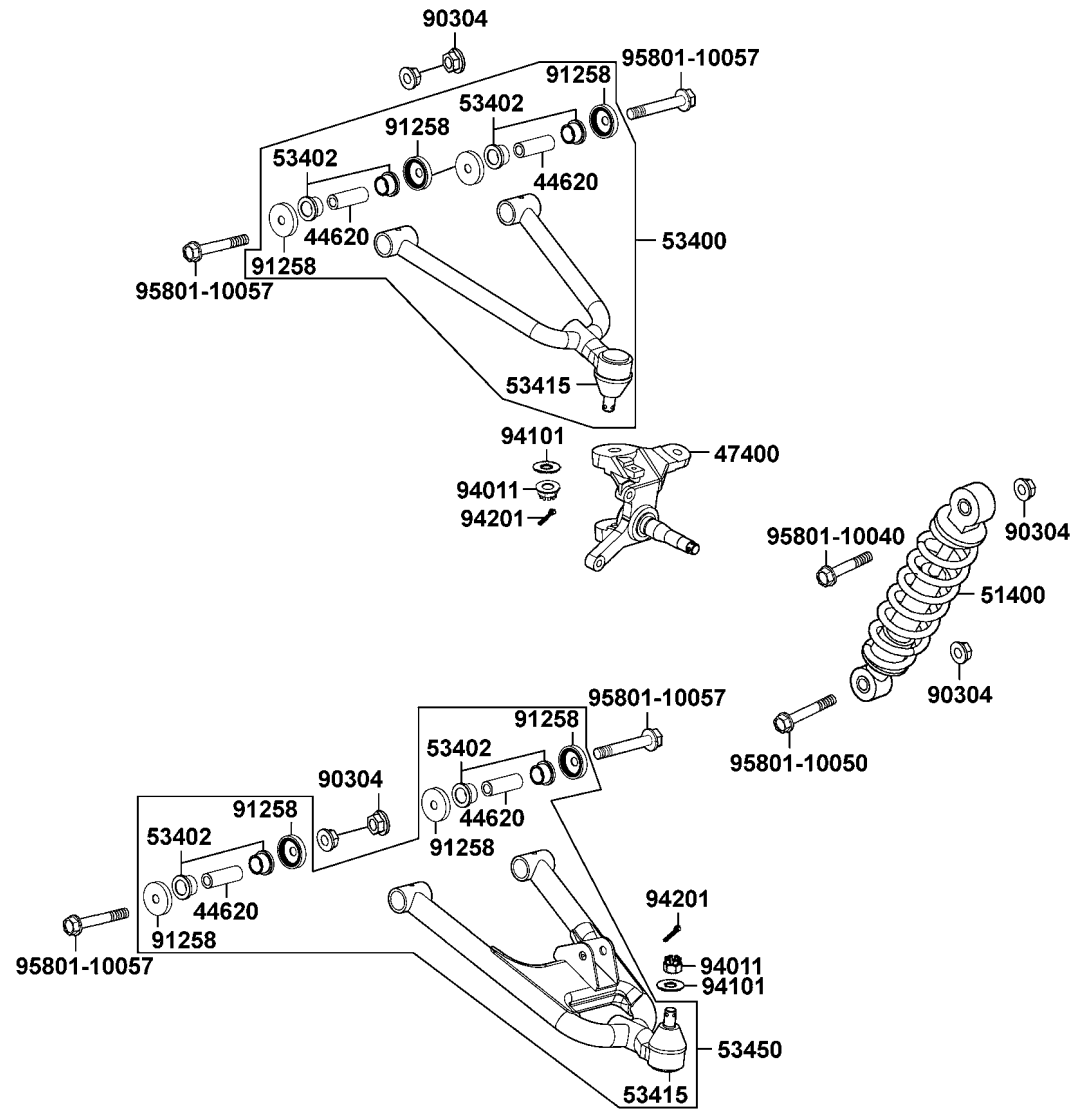
Master Cylinder Rear



販賣記號 Sales mark	項目 Ref no	零件號碼 Part no	版數 Ver	英文名稱 Description	中文名稱 Chinese	需要用量 Regd no	建議售價 Ref Price
		35350-LBA7-900	0	REAR STOP SW	煞車燈後置開關	1	
		35357-LBA7-900	0	SPG STOP SW	停止開關彈簧	1	
		43500-LBA7-M30	0	MASTER CYLINDER ASSY RR	後煞車主油缸組/腳煞	1	
		43503-KGC4-E01	0	CONNECTOR	煞車油管連接彎頭	1	
		4351A-KW6-0000	0	OIL CUP ASSY	後煞車油缸	1	
		46500-LBA7-900	0	PEDAL COMP RR BRAKE	後煞車踏板	1	
		46504-MB2-0070	0	JOINT BRK ROD	連接桿	1	
		46513-KED9-900	0	SPG SET BRK PEDAL	煞車踏板彈簧	1	
		47216-LBA7-900	0	HOSE M/C	後煞車油管	1	
		52108-KW6-9010	0	COLLAR CHAIN SLIDER	襯套	3	
		52171-LBA7-900	0	SLIDER CHAIN	外鍊條滑件	1	
		93600-04040-1G	0	SCREW FLAT 4*40	螺絲 4*40	2	
		93893-04012-18	0	SCREW WASHER 4*12	螺絲 4*12	1	
		93901-26110	0	SCREW TAPPING 6*12	螺絲 6*12	3	
		94002-08000-0S	0	NUT HEX 8MM	螺帽 8MM	2	
		94102-14800	0	WASHER PLAIN 14MM	華司 14MM	2	
		94201-25300	0	PIN SPLIT 2.5*30	插銷 2.5*30	1	

F16

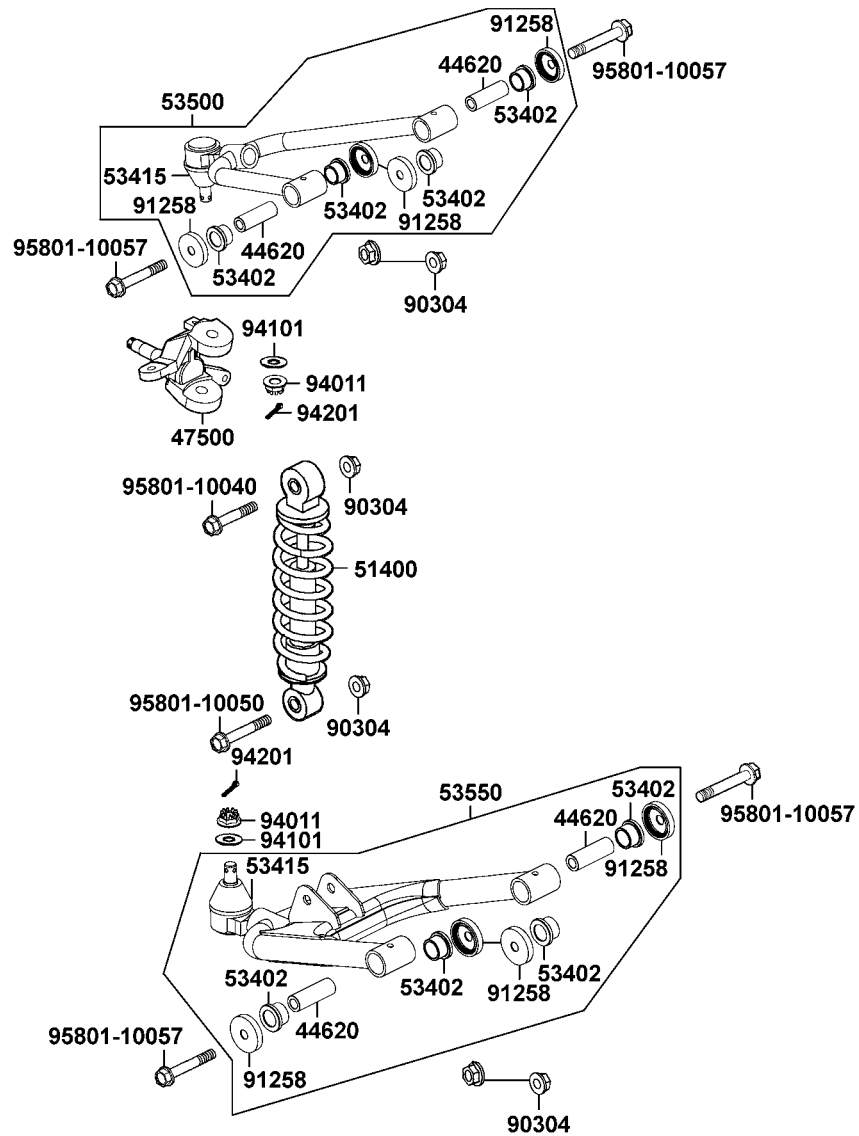
Cushion • Right Arm Swing



販賣記號 Sales mark	項目 Ref no	零件號碼 Part no	版數 Ver	英文名稱 Description	中文名稱 Chinese	需要用量 Regd no	建議售價 Ref Price
		44620-LBA7-900	0	COLLAR SWING ARM	前緩衝臂套筒	4	
		47400-LBA7-900	0	SHAFT ASSY R STEERING	轉向桿右連接軸	1	
		51400-LBA7-900	0	CUSHION ASSY FR	前避震器	1	
		53400-LBA7-900	0	ARM ASSY R UP SWING	右上緩衝臂組	1	
		53402-LBA7-900	0	GUIDE BUSH	襯套	4	
		53415-LBA7-900	0	BOOT BALL JOINT	防塵套	2	
		53450-LBA7-900	0	ARM ASSY R LOW SWING	右下緩衝臂組	1	
		90304-GW0-9020-M2	0	NUT U FLANGE 10MM	螺帽 10MM	6	
		91258-LBA7-900	0	OIL SEAL 18*26*4	油封 18*26*4	4	
		94011-12080-0S	0	NUT CASTLE 12MM	螺帽 12MM	2	
		94101-12800	0	WASHER PLAIN 12MM	華司 12MM	2	
		94201-30250	0	PIN SPLIT 3*25	插銷 3*25	4	
		95801-10040-08	0	BOLT FLANGE 10*40	螺絲 10*40	1	
		95801-10050-07	0	BOLT FLANGE 10*50	螺絲 10*50	1	
		95801-10057-07	0	BOLT FLANGE 10*57	螺絲 10*57	4	

F17

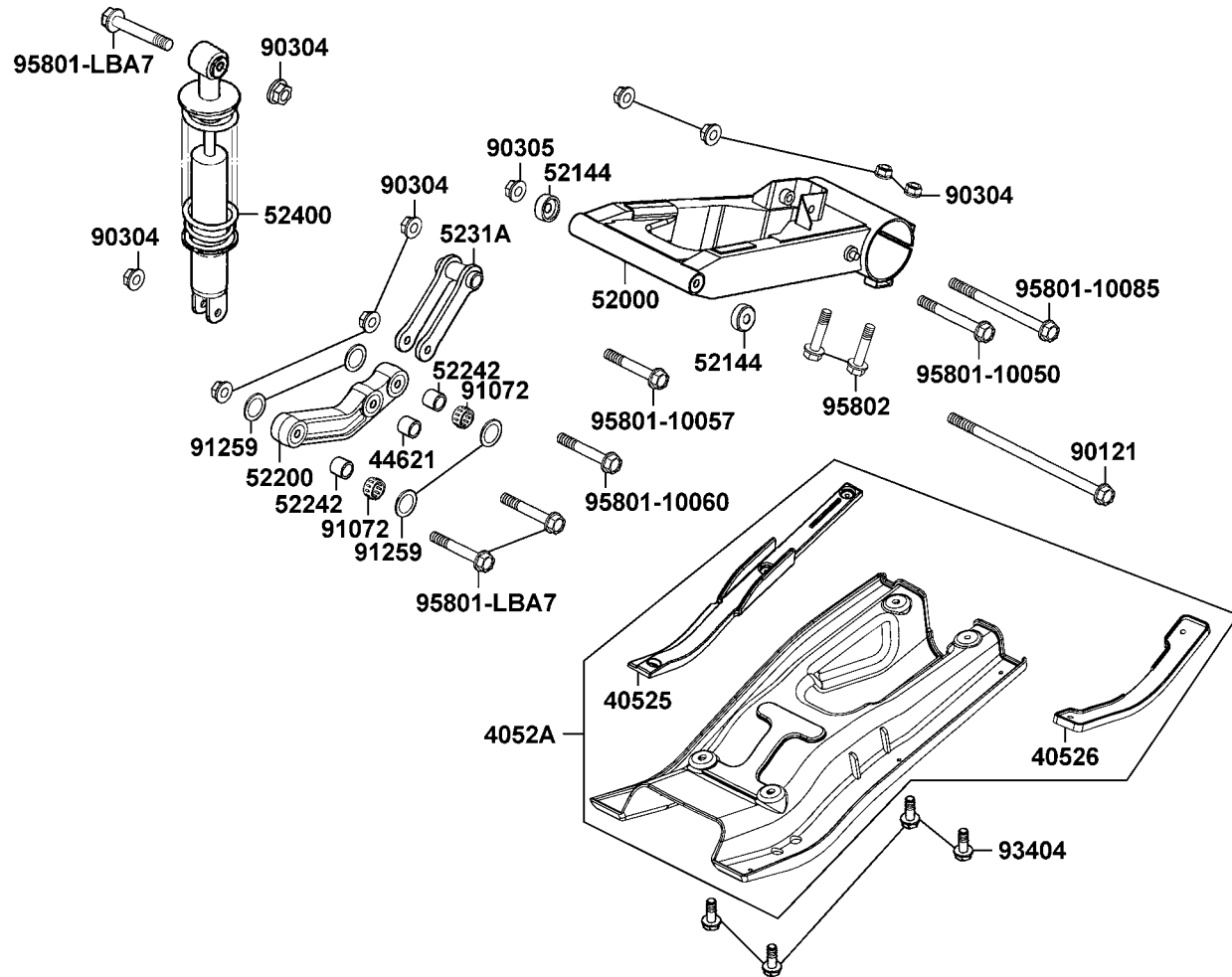
Cushion • Left Arm Swing



販賣記號 Sales mark	項目 Ref no	零件號碼 Part no	版數 Ver	英文名稱 Description	中文名稱 Chinese	需要用量 Regd no	建議售價 Ref Price
		44620-LBA7-900	0	COLLAR SWING ARM	前緩衝臂套筒	2	
		47500-LBA7-900	0	SHAFT ASSY L STEERING	轉向桿左連接軸	1	
		51400-LBA7-900	0	CUSHION ASSY FR	前避震器	1	
		53402-LBA7-900	0	GUIDE BUSH	襯套	4	
		53415-LBA7-900	0	BOOT BALL JOINT	防塵套	2	
		53500-LBA7-900	0	ARM ASSY LEFT UP SWING	左上緩衝臂組	1	
		53550-LBA7-900	0	ARM ASSY LEFT LOW SWING	左下緩衝臂組	1	
		90304-GW0-9020-M2	0	NUT U FLANGE 10MM	螺帽 10MM	6	
		91258-LBA7-900	0	OIL SEAL 18*26*4	油封 18*26*4	4	
		94011-12080-0S	0	NUT CASTLE 12MM	螺帽 12MM	2	
		94101-12800	0	WASHER PLAIN 12MM	華司 12MM	2	
		94201-30250	0	PIN SPLIT 3*25	插銷3*25	2	
		95801-10040-08	0	BOLT FLANGE 10*40	螺絲 10*40	1	
		95801-10050-07	0	BOLT FLANGE 10*50	螺絲 10*50	1	
		95801-10057-07	0	BOLT FLANGE 10*57	螺絲 10*57	4	

F18

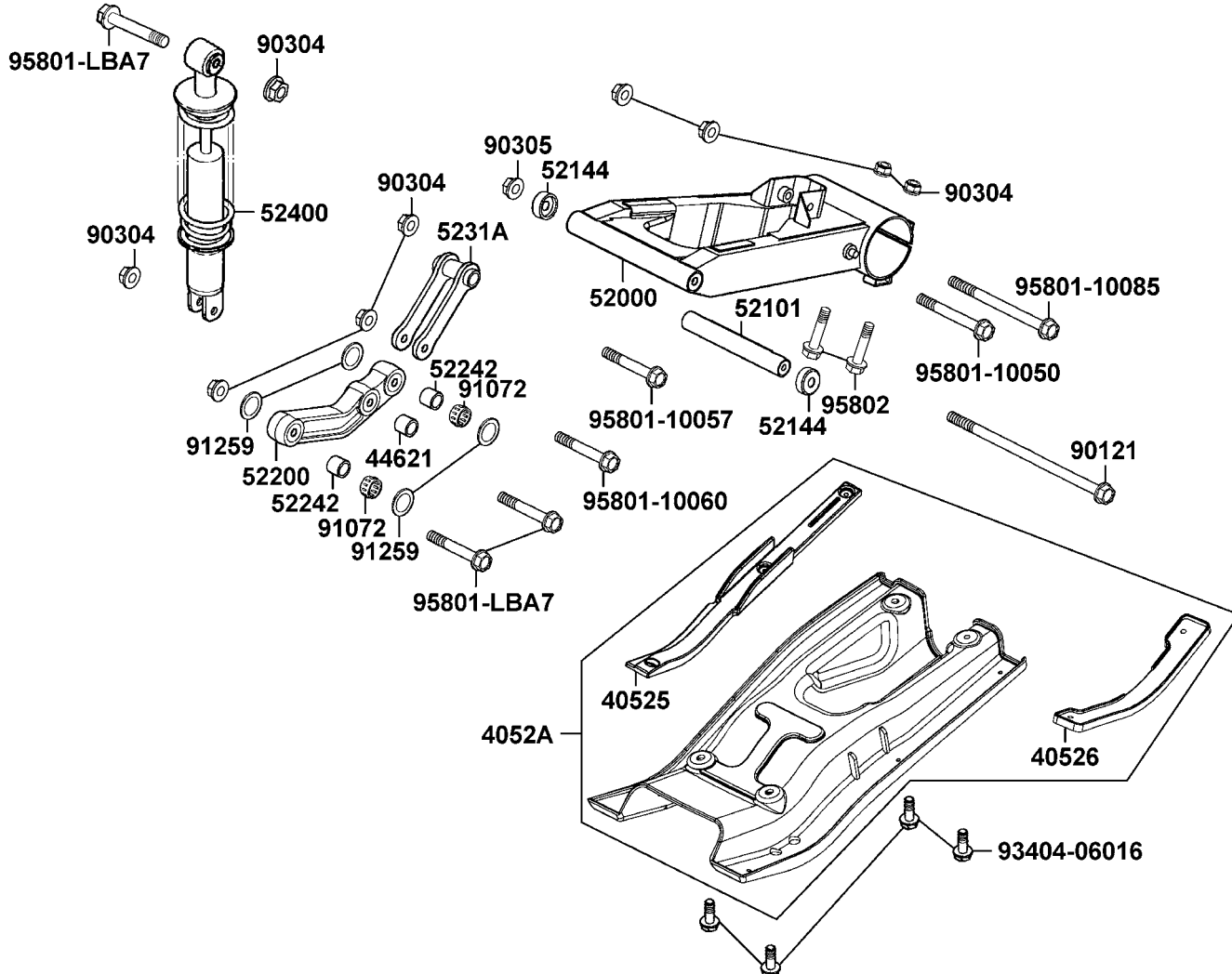
Rear Fork



販賣記號 Sales mark	項目 Ref no	零件號碼 Part no	版數 Ver	英文名稱 Description	中文名稱 Chinese	需要用量 Regd no	建議售價 Ref Price
		40525-LBA7-900	0	SLIDER CHAIN	外鏈條護蓋	1	
		40526-LBA7-900	0	PROTECTOR DISK	煞車圓盤護蓋	1	
		4052A-LBA7-900	0	PROTECTOR ASSY RR FORK	後叉護蓋組	1	
		44621-LBA7-900	0	COLLAR GUIDE BUSH	套筒	1	
		52000-LBA7-900	0	FORK ASSY RR	後叉組	1	
		52101-LBA7-900	0	COLLAR RR FORK DIST	後叉套筒	1	
		52144-LBA7-900	0	CAP RR FORK DUST SEAL	後叉防塵蓋	2	
		52200-LBA7-900	0	ARM ASSY RR CUSHION	後緩衝臂組	1	
		52242-LBA7-900	0	COLLAR LINK	套筒	2	
		5231A-LBA7-900	0	LINK ASSY RR CUSHION	後緩衝連接器組	1	
		52400-LBA7-900	0	CUSHION ASSY RR	後避震器	1	
		90121-LBA7-900	0	BOLT RR FORK PIVOT	螺絲	1	
		90304-GW0-9020-M2	0	NUT U FLANGE 10MM	螺帽 10MM	9	
		90305-GE8-9010	0	NUT U 14MM	螺帽 14MM	1	
		91072-LBA7-900	0	NEEDLE BEARING	滾針軸承	2	
		91259-LBA7-900	0	OIL SEAL 17*24*5	油封 17*24*5	4	
		93404-06016-07	0	BOLT WASHER 6*16	螺絲 6*16	4	
		95801-10050-07	0	BOLT FLANGE 10*50	螺絲 10*50	1	
		95801-10057-07	0	BOLT FLANGE 10*57	螺絲 10*57	1	
		95801-10060-08	0	BOLT FLANGE 10*60	螺絲 10*60	1	

F18

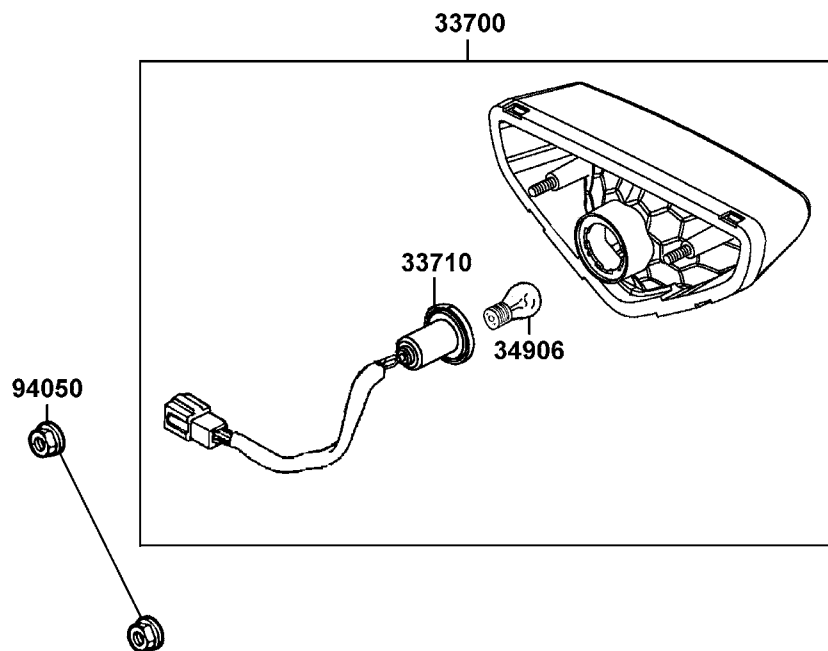
Rear Fork



販賣記號 Sales mark	項目 Ref no	零件號碼 Part no	版數 Ver	英文名稱 Description	中文名稱 Chinese	需要用量 Regd no	建議售價 Ref Price
		95801-10085-07	0	BOLT FLANGE 10*85	螺絲 10*85	1	
		95801-LBA7-900	0	BOLT FLANGE 10*53	螺絲 10*53	3	
		95802-LBA7-900	0	BOLT FLANGE 10*70	螺絲 10*70	2	

F19

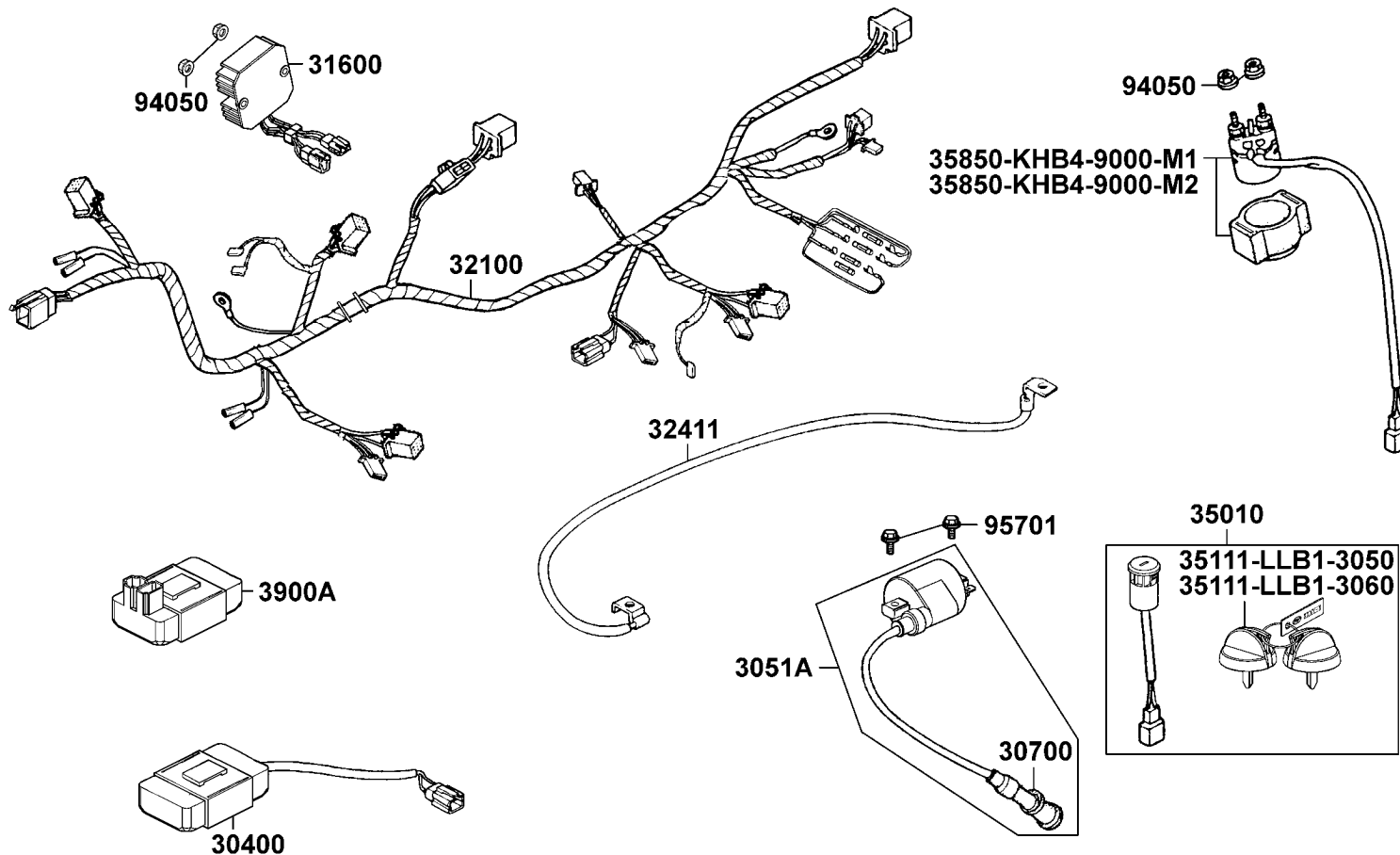
Light Tail



販賣記號	項目	零件號碼	版數	英文名稱	中文名稱	需要用量	建議售價
Sales mark	Ref no	Part no	Ver	Description	Chinese	Regd no	Ref Price
		33700-LBA7-900	0	LIGHT ASSY TAIL	後燈組	1	
		33710-LBA7-900	0	SOCKET COMP RR COMB	後燈配線	1	
		34906-KCP-9000	0	BULB TAIL & STOP	後燈燈泡	1	
		94050-06080	0	NUT FLANGE 6MM	螺帽 6MM	2	

F20

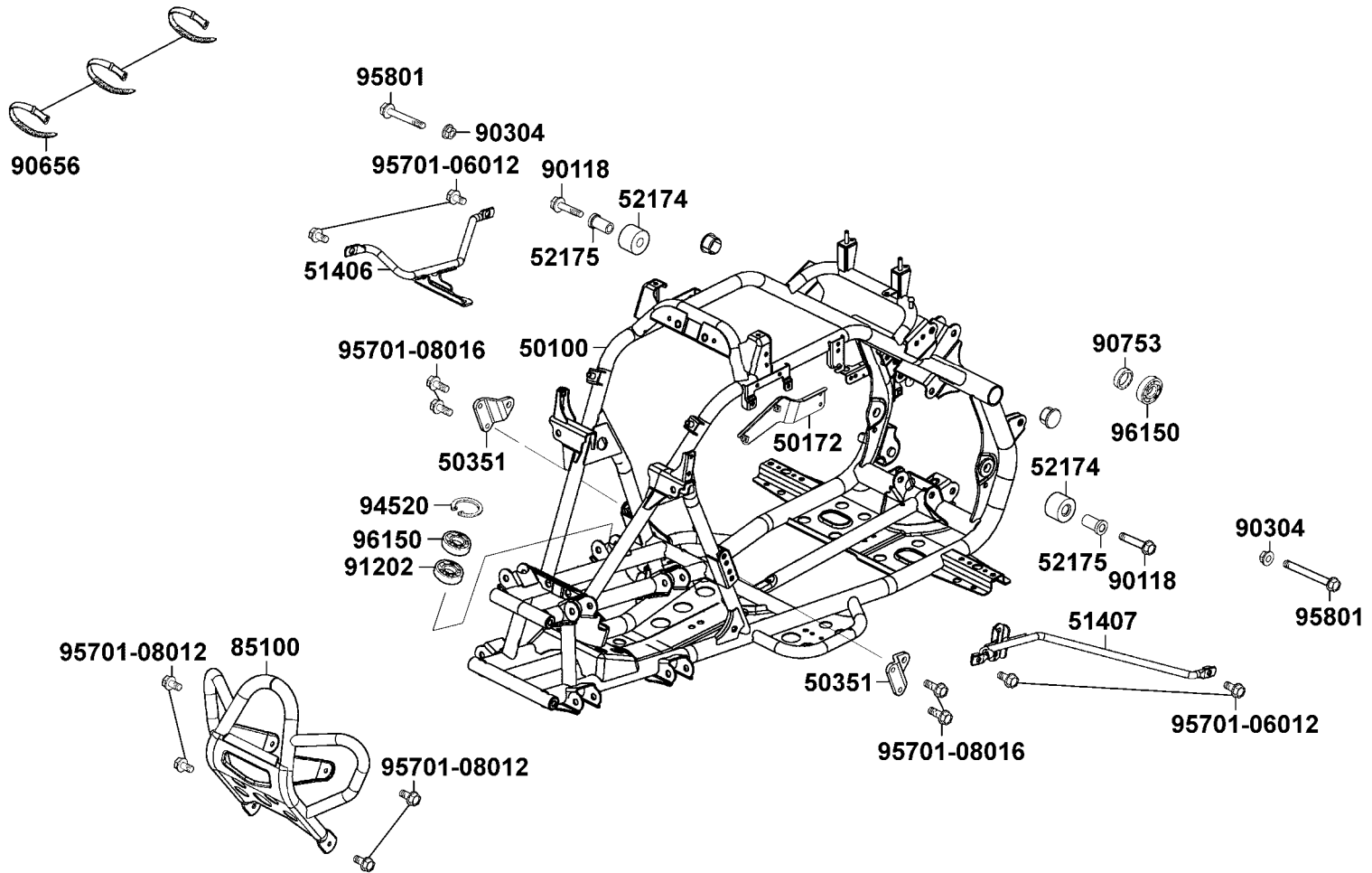
Harness Wire



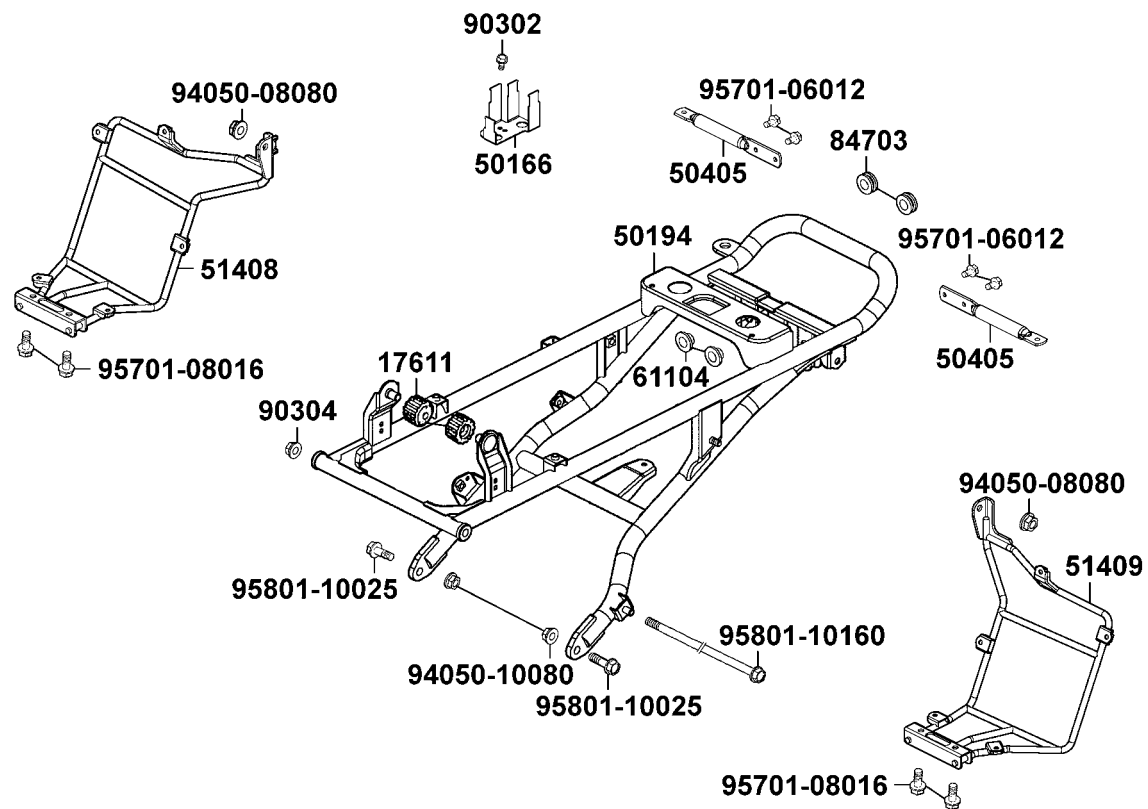
販賣記號 Sales mark	項目 Ref no	零件號碼 Part no	版數 Ver	英文名稱 Description	中文名稱 Chinese	需要用量 Regd no	建議售價 Ref Price
		30400-LBA7-900	0	UNIT ASSY IGNITION	電子點火系統	1	
		3051A-KHE7-9000	1	COIL ASSY IGNITION	點火線圈	1	
		30700-KFC8-E000-M8	1	CAP ASSY NOISE SUPPRESSOR	火星塞蓋	1	
		31600-LBA7-900	0	REG REC COMP	整流器	1	
		32100-LBA7-900	0	HARNESS WIRE	主配線	1	
		32411-LLB1-900	4	CABLE BAT	電瓶導線	1	
		35010-LLB1-900	5	KEY SET	開關組	1	
		35111-LLB1-3050	0	KEY COMP	鑰匙	2	
		35111-LLB1-3060	0	KEY COMP	鑰匙	2	
		35850-KHB4-9000-M1	0	SET START MAG	起動開關組	1	
		35850-KHB4-9000-M2	1	SET START MAG	起動開關組	1	
		3900A-LBA7-900	0	CONTROL ASSY GEAR CHANGE	齒輪控制器組	1	
		94050-06080	0	NUT FLANGE 6MM	螺帽 6MM	4	
		95701-06012-08	0	BOLT FLANGE 6*12	螺絲 6*12	2	

F21

Frame Body



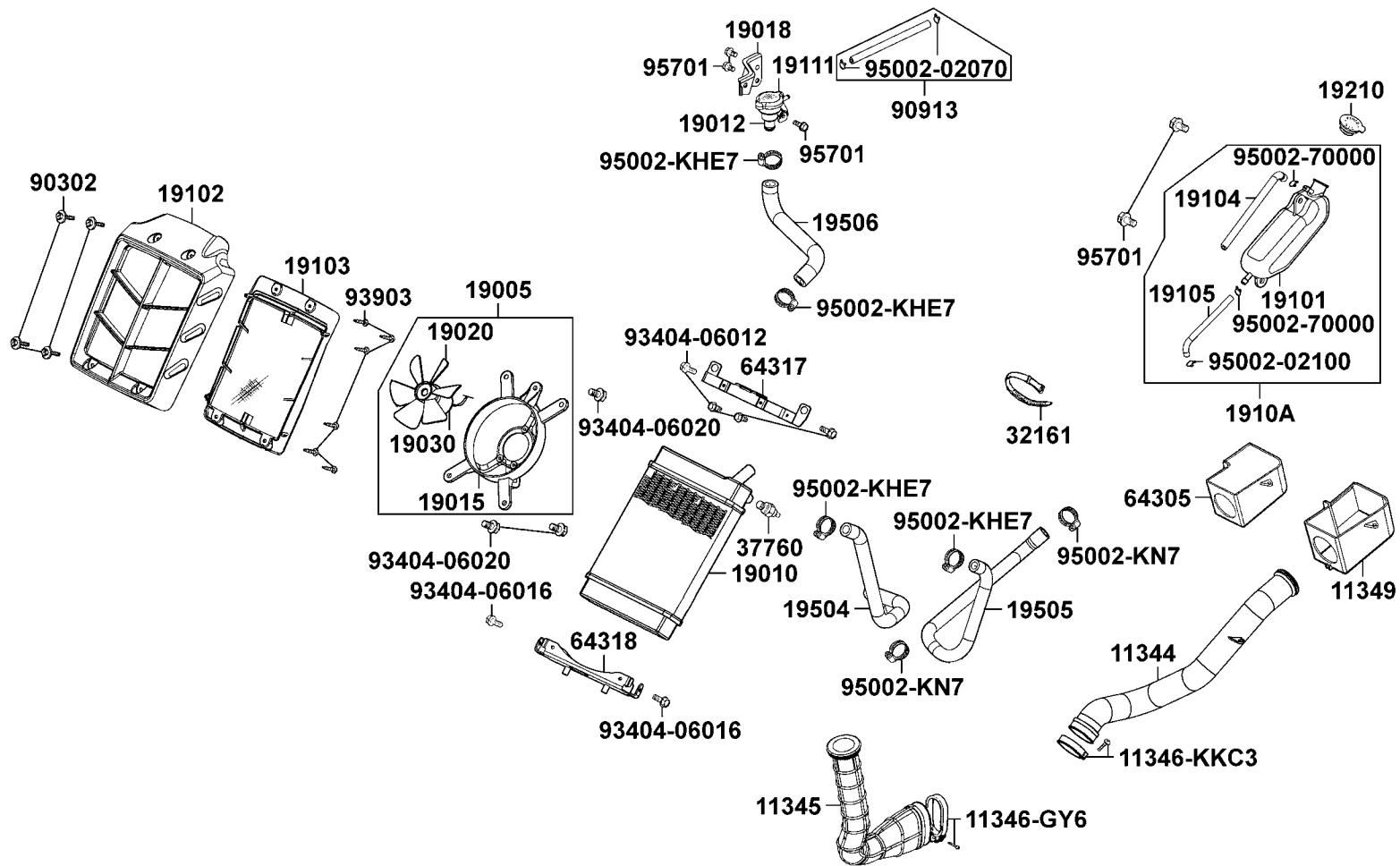
販賣記號 Sales mark	項目 Ref no	零件號碼 Part no	版數 Ver	英文名稱 Description	中文名稱 Chinese	需要用量 Regd no	建議售價 Ref Price
		50100-LBA7-900	0	BODY COMP FRAME	車架	1	
		50172-LBA7-900	0	STAY CATCH TANK	油氣回收器支架	1	
		50351-LBA7-900	0	BRKT ENG HANGER	引擎懸吊托架	2	
		51406-LBA7-900	0	STAY R FR FENDER	右前土除支架	1	
		51407-LBA7-900	0	STAY L FR FENDER	左前土除支架	1	
		52174-LBA7-900	0	RUBBER CHAIN DRIVE	鍊條橡皮	2	
		52175-LBA7-900	0	COLLAR CHAIN RUBBER	鍊條橡皮套筒	2	
		85100-LBA7-900	0	PIPE COMP FR BUMPER	前保險桿	1	
		90118-GY6-9010	0	BOLT FLANGE 8*38	螺絲 8*38	2	
		90304-GW0-9020-M2	0	NUT U FLANGE 10MM	螺帽 10MM	2	
		90656-KDU-9000	0	BAND HARNESS WIRE	配線束帶	3	
		90753-GB4-6820-M1	0	OIL SEAL 27*40*6	防塵封 27*40*6	1	
		91202-LLB1-900	0	OIL SEAL 22*35*7	油封 22*35*7	1	
		94520-40000	0	CIR CLIP IN 40	內環夾	1	
		95701-06012-07	0	BOLT FLANGE 6*12	螺絲 6*12	4	
		95701-08012-07	0	BOLT FLANGE 8*12	螺絲 8*12	4	
		95701-08016-07	0	BOLT FLANGE 8*16	螺絲 8*16	4	
		95801-10085-07	0	BOLT FLANGE 10*85	螺絲 10*85	2	
		96150-62030-10	0	BEARING BALL RADIAL 6203	軸承 6203	1	

F22**Rear Pipe Sub Frame**

販賣記號 Sales mark	項目 Ref no	零件號碼 Part no	版數 Ver	英文名稱 Description	中文名稱 Chinese	需要用量 Regd no	建議售價 Ref Price
		17611-286-0010	0	CUSHION FRONT FUEL TANK	油箱減震橡皮	2	
		50166-LBA7-900	0	STAY START MAG SW	主開關托架	1	
		50194-LBA7-900	0	REAR PIPE COMP SUB FRAME	車體後輔助桿	1	
		50405-LBA7-900	0	REAR STAY RR FENDER	後土除支架	2	
		51408-LBA7-900	0	STAY R RR FENDER	後擋泥板右支架	1	
		51409-LBA7-900	0	STAY L RR FENDER	後擋泥板左支架	1	
		61104-357-0010	0	COLLAR FR FENDER	前土除套筒	2	
		84703-LLB1-900	0	RUBBER TAIL LIGHT	後燈橡皮	2	
		90302-LLB1-E00	0	BOLT-WASH 5*12	螺絲 5*12	1	
		90304-GW0-9020-M2	0	NUT U FLANGE 10MM	螺帽 10MM	1	
		94050-08080	0	NUT FLANGE 8MM	螺帽 8MM	2	
		94050-10080	0	NUT FLANGE 10MM	螺帽 10MM	2	
		95701-06012-07	0	BOLT FLANGE 6*12	螺絲 6*12	4	
		95701-08016-07	0	BOLT FLANGE 8*16	螺絲 8*16	4	
		95801-10025-08	0	BOLT FLANGE 10*25	螺絲 10*25	2	
		95801-10160-07	0	BOLT FLANGE 10*160	螺絲 10*160	1	

F23

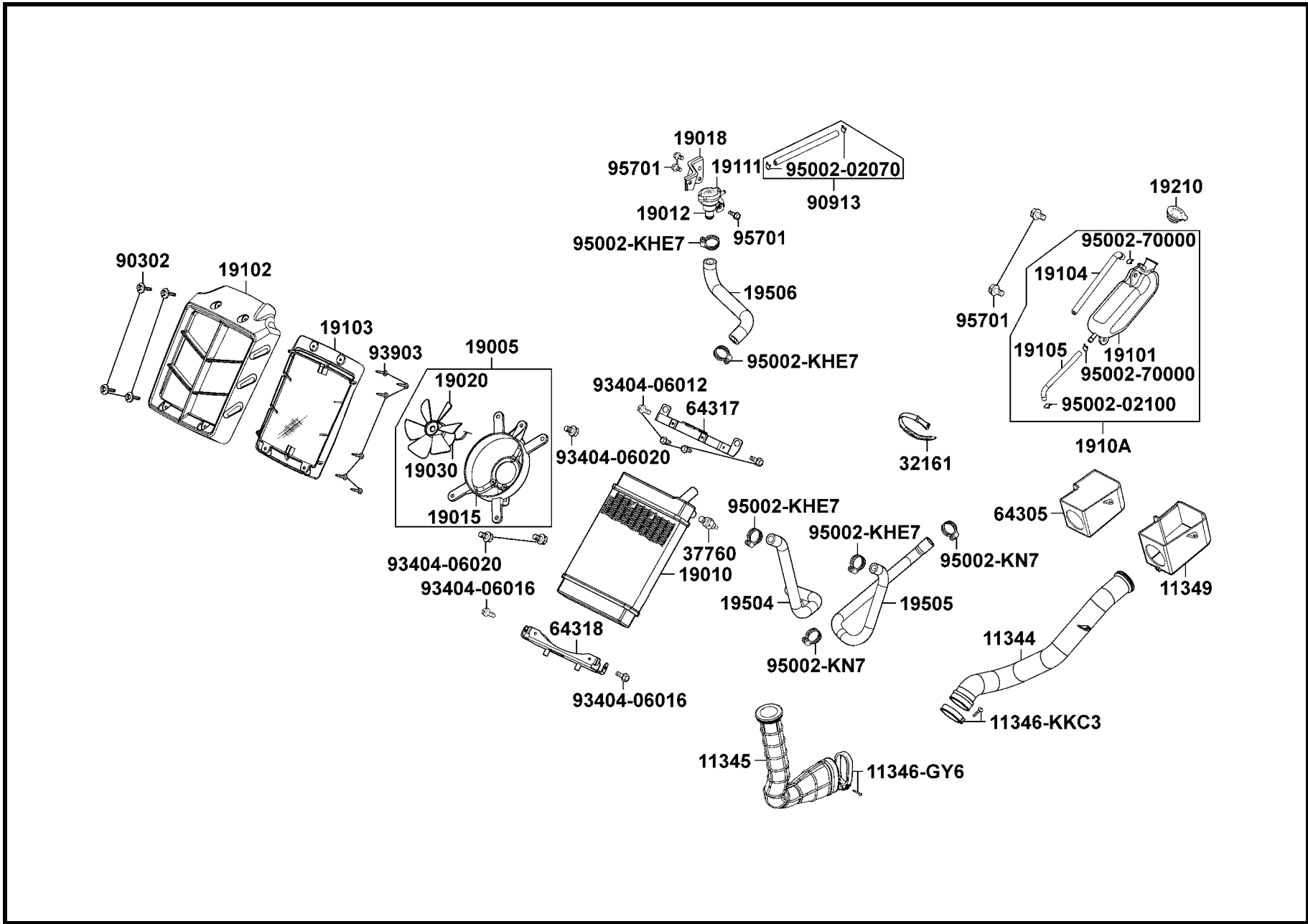
Radiator



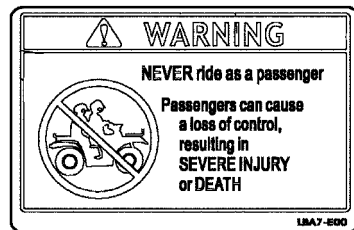
販賣記號 Sales mark	項目 Ref no	零件號碼 Part no	版數 Ver	英文名稱 Description	中文名稱 Chinese	需要用量 Regd no	建議售價 Ref Price
		11344-LBA7-900	0	DUCT B L COVER	左邊蓋導管 B	1	
		11345-LBA7-900	0	DUCT A L COVER	右邊蓋導管 A	1	
		11346-GY6-9010	0	BAND L COVER DUCT	導管束帶	1	
		11346-KKC3-900	0	BAND L COVER DUCT	束帶	1	
		11349-LBA7-900	0	INLET BOX L COVER	左邊蓋進氣室	1	
		19005-LBA7-900	0	SHROUD ASSY	冷卻風扇馬達組	1	
		19010-LBA7-900	0	RADIATOR COMP	水箱	1	
		19012-KHD8-9000	2	UNIT RADIATOR	水箱蓋組	1	
		19015-KKC4-9000	0	SHROUD COMP	風扇覆環	1	
		19018-LBA7-900	0	STAY UNIT RADIATOR	水箱支架	1	
		19020-KHD8-9000	0	FAN COOLING	風扇	1	
		19030-LBA7-900	0	MOTOR ASSY FAN	風扇馬達組	1	
		19101-LBA7-900	0	TANK RESERVE	預備水箱	1	
		19102-LBA7-900	0	DUCT COOLING AIR	冷卻空氣導管	1	
		19103-LBA7-900	0	GRID RADIATOR	水箱架	1	
		19104-LBA7-900	0	HOSE ASSY DRAIN	溢流管	1	
		19105-LBA7-900	0	HOSE ASSY RESERVE TANK-PRESSURE VALVE	水管	1	
		1910A-LBA7-900	0	TANK ASSY RESERVE	預備水箱組	1	
		19111-GE2-0040	1	CAP COMP	水箱蓋	1	
		19210-KKC4-9000	0	CAP RESERVE TANK	儲備水箱蓋	1	

F23

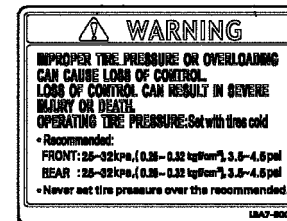
Radiator



販賣記號 Sales mark	項目 Ref no	零件號碼 Part no	版數 Ver	英文名稱 Description	中文名稱 Chinese	需要用量 Regd no	建議售價 Ref Price
		19504-LBA7-900	0	HOSE WATER D RADIATOR-ENG	水管 D	1	
		19505-LBA7-900	0	HOSE WATER F ENG-RADIATOR	水管	1	
		19506-LBA7-900	0	HOSE WATER G RADIATOR-PRESSURE VALVE	水管 G	1	
		32161-404-0000	2	BAND BI WIRE	配線夾	2	
		37760-KHD8-9000	0	SW ASSY THERMO	調溫開關組	1	
		64305-LBA7-900	0	CASE DUCT B L COVER	左邊蓋導管B小蓋	1	
		64317-LBA7-900	0	STAY RADIATOR UP	水箱上支架	1	
		64318-LBA7-900	0	STAY RADIATOR BOTTOM	油箱套筒	1	
		90302-GY6-9010	0	BOLT-WASH 5*12	螺絲 5*12	4	
		90913-LBA7-900	0	TUBE ASSY WATER PUMP-PRESSURE VALVE	水管	1	
		93404-06012-07	0	BOLT WASHER 6*12	螺絲 6*12	4	
		93404-06016-07	0	BOLT WASHER 6*16	螺絲 6*16	2	
		93404-06020-07	0	BOLT WASHER 6*20	螺絲 6*20	3	
		93903-KEB7-9000	0	SCREW WASHER 4MM	螺絲 4MM	6	
		95002-02070	0	CLIP B7 TUBE	管夾	2	
		95002-02100	0	CLIP B10 TUBE	管夾	1	
		95002-70000	0	CLIP C11 TUBE	管夾	2	
		95002-KHE7-9000	0	CLIP WATER HOSE	水管夾	4	
		95002-KN7-9100	1	CLIP TUBE	管夾	2	
		95701-06012-07	0	BOLT FLANGE 6*12	螺絲 6*12	5	



87560

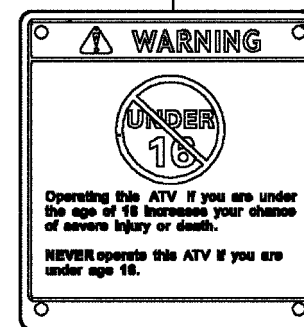


87505

87515



87517



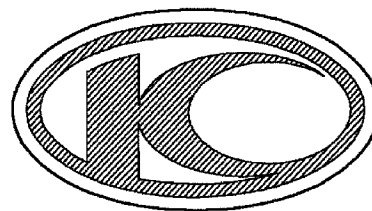
販賣記號 Sales mark	項目 Ref no	零件號碼 Part no	版數 Ver	英文名稱 Description	中文名稱 Chinese	需要用量 Regd no	建議售價 Ref Price
		87505-LBA7-E00	0	LABEL TIRE	標籤	1	
		87515-LBA7-E00	0	CAUTION LIST	標籤	1	
		87517-LBA7-E00	0	CAUTION DRIVE AGE	標籤	1	
		87560-LBA7-E00	0	MARK DRIVE CAUTION	標籤	1	



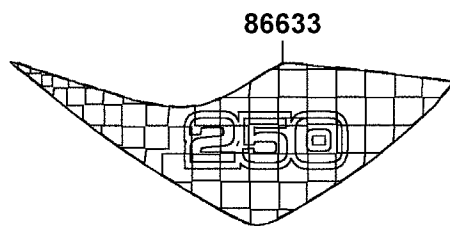
86533



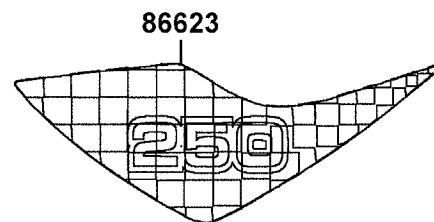
86523



86102

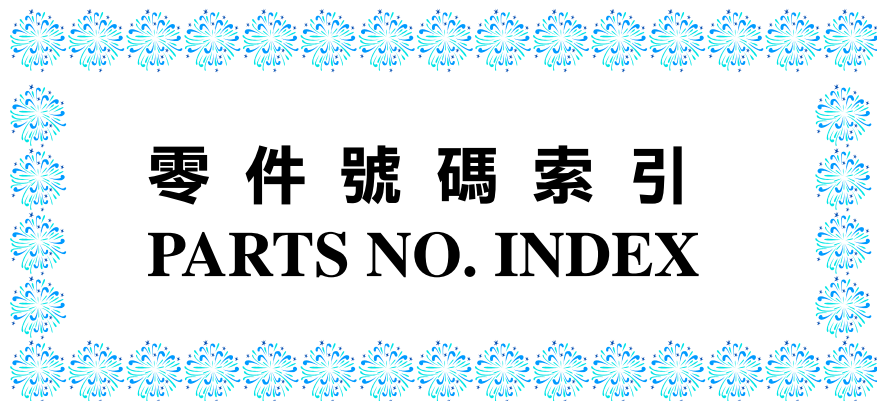


86633



86623

販賣記號 Sales mark	項目 Ref no	零件號碼 Part no	版數 Ver	英文名稱 Description	中文名稱 Chinese	需要用量 Regd no	建議售價 Ref Price
**		86102-LBA7-900	0	STRIPE K-LOGO 25MM	標誌	1	
**		86523-LBA7-M30	0	STRIPE R FR FENDER	右前土除貼紙	1	
**		86533-LBA7-M30	0	STRIPE L FR FENDER	左前土除貼紙	1	
**		86623-LBA7-M30	0	STRIPE R RR FENDER	右後土除貼紙	1	
**		86633-LBA7-M30	0	STRIPE L RR FENDER	左後土除貼紙	1	



零件號碼索引
PARTS NO. INDEX

零件號碼索引

PART NO. INDEX

零件號碼 PART NO.	版數 VERSION	頁次 PAGE	零件號碼 PART NO.	版數 VERSION	頁次 PAGE	零件號碼 PART NO.	版數 VERSION	頁次 PAGE
08000						14100-LBA7-900	0	P-19
0804-F63-0000	0	P-47	12000			14311-KHE7-9000-H1	1	P-25
10000			120A-106H-9900	0	P-47	14401-KHE7-9000-M1	0	P-25
1010-43FH-9900	0	P-47	12100-KHE7-9000	3	P-25	14401-KHE7-9000-M2	0	P-25
1012-382H-0140	0	P-47	12191-LBA7-900	0	P-25	14431-KHE7-9000	0	P-19
1014-840-2000	0	P-47	12200-KHE7-E00	2	P-19	14450-KBE-9000	0	P-19
1020-54D0-9900	0	P-47	12205-KE8-3010	0	P-19	14461-KHE7-9000	0	P-19
1031-KN4H-6511	0	P-47	12209-GB4-6820-M1	0	P-19	14510-KHE7-9000	0	P-25
103J-061H-9901	0	P-47	1221A-KHE7-9000	0	P-19	14520-GY6-9020-M1	1	P-25
105J-092H-9911	0	P-47	12251-KHE7-9010	0	P-19	14523-KED9-900	0	P-25
11000			1230-846-2000	0	P-47	14531-KHE7-9000	0	P-25
11100-LBA7-900	0	P-15	12310-KHE7-E000	0	P-19	14610-KHE7-9000	0	P-25
1113-HB7H-6710	0	P-47	12361-GY6-9010	0	P-29	14711-KHE7-9000	0	P-19
11192-LBA7-900	0	P-15	12391-KHE7-9000	0	P-19	14721-KHE7-9000	1	P-19
11200-LBA7-900	0	P-15	13000			14751-KHE7-9000	0	P-19
11221-LBA7-900	0	P-41	13000-LBA7-900	0	P-25	14761-KHE7-9000	0	P-19
11330-LBA7-900	0	P-29	1300-185H-9920	0	P-47	14771-GB4-6800	2	P-19
11341-LBA7-900	0	P-15	1300-KG8H-9010	0	P-47	14775-MA6-0000	0	P-19
11342-LBA7-900	0	P-15	1300-KG8H-Q010	0	P-47	14781-MA6-0000-M1	0	P-19
11344-LBA7-900	0	P-109	13011-KHE7-9000	0	P-25	15000		
11345-LBA7-900	0	P-109	1305-491H-9901	0	P-47	15100-LBA7-900	0	P-37
11346-GY6-9010	0	P-109	13101-KHE7-9000	3	P-25	15133-KM1-0010	0	P-37
11346-KKC3-900	0	P-109	13111-KHE7-9000	1	P-25	15134-KHE7-9000-H1	0	P-25
11347-LBA7-900	0	P-33	13417-LBA7-900	0	P-25	15141-KJ9-0040	0	P-37
11348-LBA7-900	0	P-15	13421-LBA7-900	0	P-25	15421-107-0000	1	P-29
11349-LBA7-900	0	P-109	13422-LBA7-900	0	P-25	15426-GE1-9200	0	P-29
11394-LBA7-900	0	P-29	14000			15441-149-0010	0	P-25
11395-LBA7-900	0	P-15				15447-149-0010	0	P-25
						1565A-KAK-9000	0	P-29
						15661-LBA7-900	0	P-29
						15711-KHE7-9000	0	P-37

零 件 號 碼 索 引

PART NO. INDEX

零 件 號 碼 PART NO.	版 數 VERSION	頁 次 PAGE	零 件 號 碼 PART NO.	版 數 VERSION	頁 次 PAGE	零 件 號 碼 PART NO.	版 數 VERSION	頁 次 PAGE
16000			1760A-LBA7-900	0	P-79	19102-LBA7-900	0	P-109
			17611-286-0010	0	P-107	19103-LBA7-900	0	P-109
			1763A-LLB1-900	4	P-79	19104-LBA7-900	0	P-109
16075-KG8-9010-M1	0	P-47	17700-LBA7-900	0	P-65	19105-LBA7-900	0	P-109
16075-PC3-7810-M1	0	P-47	17705-LBA7-900	0	P-65	1910A-LBA7-900	0	P-109
16076-ND5-0040	0	P-47	17720-LBA7-900	0	P-65	19111-GE2-0040	1	P-109
1610K-LBA7-900	0	P-47	1782-013H-9900	0	P-49	19210-KKC4-9000	0	P-109
16115-169-0040	0	P-47	1785-KG40-0030	0	P-49	19215-KHE7-9000	0	P-29
16119-MZ2-6000	0	P-49	17910-LBA7-900	0	P-59	19217-657-0240	0	P-29
16155-ZG8-L100	0	P-49	17950-LBA7-900	0	P-59	19221-KHE7-9000	0	P-29
16162-KG8-9010-M1	0	P-49	17957-LBA7-900	0	P-79	19229-LBA7-900	0	P-29
16163-KCS-9200	0	P-49	1795-KG8H-9010	0	P-49	19231-KJ9-0110	0	P-29
1691A-GY6-9010-M1	0	P-79				19300-KE1-0030-M1	1	P-19
16950-LBA7-900	0	P-79				19310-KHE7-9000	0	P-21
16951-LBA7-900	0	P-79	18000			19315-LBA7-900	0	P-21
16952-LLB1-900	0	P-79				19502-LBA7-900	0	P-21
			18291-LBA7-900	0	P-89	19502-LBA7-900	0	P-29
			18294-KCT-9000	0	P-89	19504-LBA7-900	0	P-111
17000			1830A-LBA7-900	6	P-89	19505-LBA7-900	0	P-111
			18325-LBA7-900	0	P-89	19506-LBA7-900	0	P-111
17110-LBA7-900	0	P-19	18656-LBA7-900	0	P-85			
17214-LBA7-900	0	P-85	18657-LBA7-900	0	P-85	21000		
1721A-LBA7-900	0	P-85	18658-KED9-900	0	P-85			
17231-LBA7-900	0	P-85				21201-LBA7-900	0	P-41
17237-KED9-900	0	P-85				21395-LBA7-900	0	P-41
1723A-LBA7-900	0	P-85	19000					
17246-LBA7-900	0	P-85						
17255-KAK-9000	0	P-85	19005-LBA7-900	0	P-109			
17257-LBA7-900	0	P-85	19010-LBA7-900	0	P-109	22000		
17265-LBA7-900	0	P-85	19012-KHD8-9000	2	P-109			
17369-KB4-6700	1	P-85	19015-KKC4-9000	0	P-109	22101-LBA7-900	0	P-33
17369-KHC4-9000	0	P-85	19018-LBA7-900	0	P-109	22102-KHE7-9000	0	P-33
17371-174-6700	0	P-85	19020-KHD8-9000	0	P-109	22105-LBA7-900	0	P-33
17500-LBA7-900	0	P-79	19030-LBA7-900	0	P-109	22110-KHE7-9000	0	P-33
17550-LBA7-900	0	P-79	19101-LBA7-900	0	P-109	22112-KHE7-9000-H1	0	P-33

零件號碼索引

PART NO. INDEX

零件號碼 PART NO.	版數 VERSION	頁次 PAGE	零件號碼 PART NO.	版數 VERSION	頁次 PAGE	零件號碼 PART NO.	版數 VERSION	頁次 PAGE
22121-LBA7-900	0	P-33	24000			31120-LBA7-90A	0	P-37
22131-LBA7-900	0	P-33				31210-LBA7-900	0	P-37
22132-KHE7-9000	2	P-33	24221-LBA7-900	0	P-41	31500-KHE7-9000-M1	0	P-81
22300-LBA7-900	0	P-33	24241-KGB4-C00	0	P-41	31500-KHE7-90B	2	P-81
22350-KHE7-9000	0	P-33	2431A-LBA7-900	0	P-41	31600-LBA7-900	0	P-103
22361-KHE7-9000	0	P-33	24610-LLB1-900	0	P-41			
22401-LBA7-900	0	P-33	24701-LBA7-900	0	P-41			
22530-LBA7-900	0	P-33	24702-LBA7-900	0	P-41	32000		
22804-GB2-0010	0	P-33	24703-LLB1-900	0	P-43			
			24704-LBA7-900	0	P-43	32100-LBA7-900	0	P-103
23000			24707-LBA7-900	0	P-43	32161-404-0000	2	P-111
			24710-LBA7-900	0	P-43	32410-LBA7-900	0	P-37
2301A-LBA7-900	0	P-33	24711-LBA7-900	0	P-43	32411-LLB1-900	4	P-103
23100-KHE7-9000	0	P-33	24720-LBA7-900	0	P-43	32412-LBA7-900	0	P-37
23200-KHE7-900	4	P-33	24781-LBA7-900	0	P-43	32976-107-0010	0	P-15
23211-LBA7-900	0	P-41						
23220-LLJ3-E00	0	P-33	28000			33000		
23225-KHE7-9000	0	P-33						
23226-GC8-0040	0	P-35	28101-KHE7-9000	0	P-37	33100-LBA7-900	0	P-55
23233-LBA7-900	0	P-35	28102-KHE7-9000	0	P-37	33101-LBA7-900	0	P-55
23237-KHE7-9000	0	P-35	28110-KHE7-9000	2	P-37	33130-LBA7-900	0	P-55
23238-KHE7-9000	0	P-35	28120-KHE7-E000	0	P-37	33700-LBA7-900	0	P-101
23411-LBA7-900	0	P-41				33710-LBA7-900	0	P-101
23420-LBA7-900	0	P-41	30000					
23431-LBA7-900	0	P-41				34000		
23441-LBA7-900	0	P-41	30400-LBA7-900	0	P-103			
23451-LBA7-900	0	P-41	3051A-KHE7-9000	1	P-103	34901-KFA6-9000	0	P-55
23472-LBA7-900	0	P-41	30700-KFC8-E000-M8	1	P-103	34906-KCP-9000	0	P-101
23473-LBA7-900	0	P-41						
23481-LBA7-900	0	P-41	31000			35000		
23801-LBA7-900	0	P-41						
23811-LBA7-900	0	P-41	31110-LBA7-90A	0	P-37	35010-LLB1-900	5	P-103

零件號碼索引

PART NO. INDEX

零件號碼 PART NO.	版數 VERSION	頁次 PAGE	零件號碼 PART NO.	版數 VERSION	頁次 PAGE	零件號碼 PART NO.	版數 VERSION	頁次 PAGE
35111-LLB1-3050	0	P-103	42302-LBA7-900	0	P-73	45000		
35111-LLB1-3060	0	P-103	42610-LBA7-900	0	P-73			
3520A-LBA7-900	0	P-59	42705-LBA7-900	0	P-73	45100-LBA7-900	0	P-69
35340-LBA7-900	0	P-61	4270A-LBA7-900	0	P-73	45105-KKC4-305	0	P-73
35350-KBN-9000	0	P-61	42710-LBA7-900	0	P-73	45105-LBA7-305	0	P-69
35350-LBA7-900	0	P-91				45121-LBA7-900	0	P-69
35357-LBA7-900	0	P-91				45128-LBA7-900	0	P-61
35759-LBA7-900	0	P-15	43000			45129-LBA7-900	0	P-61
35850-KHB4-9000-M1	0	P-103				45130-LBA7-900	0	P-61
35850-KHB4-9000-M2	1	P-103	43100-LBA7-900	0	P-73	45131-LBA7-900	0	P-69
			43127-LBA7-900	0	P-61	45132-LBA7-900	0	P-61
37000			43128-LBA7-900	0	P-61	45200-LBA7-900	0	P-69
			43350-LBA7-900	0	P-73	45513-KKC4-900	0	P-61
			43351-LBA7-900	0	P-73	45517-KAF-9100	0	P-61
37401-LBA7-900	0	P-57	43353-LBA7-900	0	P-73	45530-KKA7-3050	0	P-61
37750-PC1-0050	0	P-21	4335A-LBA7-900	0	P-73	45535-LBA7-900	0	P-61
37760-KHD8-9000	0	P-111	43500-LBA7-M30	0	P-91			
			43503-KGC4-E01	0	P-91			
39000			4351A-KW6-0000	0	P-91	46000		
			43530-KKC4-3050	0	P-61			
						46500-LBA7-900	0	P-91
3900A-LBA7-900	0	P-103				46503-KW3-0000	0	P-73
			44000			46504-MB2-0070	0	P-91
40000						46513-KED9-900	0	P-91
			44311-LBA7-900	0	P-69			
			44312-LBA7-900	0	P-69			
40510-LBA7-900	0	P-43	44313-LBA7-900	0	P-69	47000		
40525-LBA7-900	0	P-97	44620-LBA7-900	0	P-93			
40526-LBA7-900	0	P-97	44620-LBA7-900	0	P-95	47216-LBA7-900	0	P-91
4052A-LBA7-900	0	P-97	44621-LBA7-900	0	P-97	47400-LBA7-900	0	P-93
40530-LBA7-900	0	P-43	44705-LBA7-900	0	P-69	47500-LBA7-900	0	P-95
			4470A-LLB1-900	0	P-69			
42000			44710-LBA7-900	0	P-69			
						50000		

零件號碼索引

PART NO. INDEX

零件號碼 PART NO.	版數 VERSION	頁次 PAGE	零件號碼 PART NO.	版數 VERSION	頁次 PAGE	零件號碼 PART NO.	版數 VERSION	頁次 PAGE
50100-LBA7-900	0	P-105				60100-LBA7-900	0	P-65
50166-LBA7-900	0	P-107				60110-LBA7-900	0	P-65
50172-LBA7-900	0	P-107	53000			60120-LBA7-900	4	P-65
50194-LBA7-900	0	P-107				60130-LBA7-900	0	P-65
50306-LBA7-900	0	P-73	53100-LBA7-900	0	P-59	60140-LBA7-900	0	P-65
50307-LBA7-900	0	P-73	53102-LBA7-900	0	P-59			
50328-LBA7-900	0	P-81	53106-KFC8-9000	0	P-59			
50351-LBA7-900	0	P-105	5312A-LBA7-900	0	P-59	61000		
50405-LBA7-900	0	P-107	53131-439-0010	0	P-59			
50612-LBA7-900	0	P-83	53132-LLB1-900	3	P-59	61104-357-0010	0	P-79
			53166-LBA7-900	0	P-59	61104-357-0010	0	P-107
51000			53175-LBA7-900	0	P-61			
			53178-KFC8-E10	0	P-61			
			53200-LBA7-900	0	P-67			
51400-LBA7-900	0	P-93	53205-LBA7-900	0	P-59	64000		
51400-LBA7-900	0	P-95	53250-LBA7-900	0	P-67			
51406-LBA7-900	0	P-105	53251-LBA7-900	0	P-67	64305-LBA7-900	0	P-111
51407-LBA7-900	0	P-105	53252-LBA7-900	0	P-67	64316-KEB7-9000	0	P-83
51408-LBA7-900	0	P-107	53253-LLB1-900	3	P-67	64317-LBA7-900	0	P-111
51409-LBA7-900	0	P-107	53254-LBA7-900	0	P-67	64318-LBA7-900	0	P-111
			53400-LBA7-900	0	P-93			
52000			53402-LBA7-900	0	P-93			
			53402-LBA7-900	0	P-95	77000		
			53415-LBA7-900	0	P-93			
52000-LBA7-900	0	P-97	53415-LBA7-900	0	P-95	77200-LBA7-900	0	P-77
52101-LBA7-900	0	P-97	53450-LBA7-900	0	P-93			
52108-KW6-9010	0	P-91	53500-LBA7-900	0	P-95			
52144-LBA7-900	0	P-97	53550-LBA7-900	0	P-95	80000		
52171-LBA7-900	0	P-91	53700-LBA7-900	0	P-67			
52174-LBA7-900	0	P-105	53701-LBA7-900	0	P-67	8010A-LBA7-900	0	P-83
52175-LBA7-900	0	P-105	53702-LLB1-900	0	P-67	80110-LBA7-900	0	P-83
52200-LBA7-900	0	P-97	53703-LLB1-900	0	P-67	80121-LBA7-900	0	P-83
52242-LBA7-900	0	P-97				80122-LBA7-900	0	P-83
5231A-LBA7-900	0	P-97				80130-LBA7-900	0	P-83
52400-LBA7-900	0	P-97	60000					

零 件 號 碼 索 引

PART NO. INDEX

零 件 號 碼 PART NO.	版 數 VERSION	頁 次 PAGE	零 件 號 碼 PART NO.	版 數 VERSION	頁 次 PAGE	零 件 號 碼 PART NO.	版 數 VERSION	頁 次 PAGE
83000			89000			90145-MS9-6120-M1	0	P-61
83500-LBA7-900	0	P-83	89010-LBA7-900	0	P-77	90201-KHE7-9000	0	P-35
83600-LBA7-900	0	P-83	89020-KKC4-900	0	P-77	90201-KR8-7520-M1	0	P-35
83620-LBA7-900	0	P-65				90201-KR8-7520-M1	0	P-37
			90000			90202-187-0010	0	P-35
84000			90001-GHB-6610	0	P-27	90206-001-0010	0	P-21
84703-LLB1-900	0	P-107	90001-GHB-6610	0	P-37	90301-LBA7-900	0	P-69
			90001-GHB-6800	0	P-15	90301-LBA7-900	0	P-73
85000			90001-GHB-7110	0	P-15	90302-GR2-0000	1	P-83
85100-LBA7-900	0	P-105	90001-GY6-9010	1	P-15	90302-GY6-9010	0	P-59
			90005-KEC8-9000	1	P-27	90302-GY6-9010	0	P-65
			90012-333-0010	0	P-21	90302-GY6-9010	0	P-111
			90031-KBE-9000	0	P-15	90302-LLB1-E00	0	P-79
			90032-KBE-9000	0	P-15	90302-LLB1-E00	0	P-81
			90033-GY6-9000	0	P-21	90302-LLB1-E00	0	P-107
86000			90071-MB0-0010	0	P-37	90304-GW0-9020-M2	0	P-93
86102-LBA7-900	0	P-115	90084-428-0010	0	P-29	90304-GW0-9020-M2	0	P-95
86523-LBA7-M30	0	P-115	9008A-LBA7-900	0	P-29	90304-GW0-9020-M2	0	P-97
86533-LBA7-M30	0	P-115	90101-LBA7-900	0	P-43	90304-GW0-9020-M2	0	P-105
86623-LBA7-M30	0	P-115	90105-LBA7-900	0	P-69	90304-GW0-9020-M2	0	P-107
86633-LBA7-M30	0	P-115	90105-LBA7-900	0	P-73	90305-GE8-9010	0	P-97
			90105-ML0-7310	1	P-69	90423-KJ9-0010	0	P-29
87000			90105-ML0-7310	1	P-73	90432-LBA7-900	0	P-73
87505-LBA7-E00	0	P-113	90106-KFC2-9000	0	P-59	90441-KY4-9000	0	P-15
87515-LBA7-E00	0	P-113	90110-LLB1-800	0	P-83	90441-LBA7-900	0	P-15
87517-LBA7-E00	0	P-113	90112-KBN-9010	0	P-83	90451-LBA7-900	0	P-43
87560-LBA7-E00	0	P-113	90114-166-0070	1	P-61	90452-LBA7-900	0	P-43
			90114-KED9-900	0	P-15	90454-107-0010	0	P-43
			90118-GY6-9010	0	P-105	90455-LBA7-900	0	P-43
			90121-LBA7-900	0	P-97	90465-MC4-0010	0	P-21
			90122-KGD4-C00	0	P-73	90474-333-0010	0	P-15
			90133-LLB1-900	0	P-15	90474-333-0010	0	P-43
						90478-700-0010	0	P-21
						90478-700-0010	0	P-29
						90501-310-001	0	P-61

零件號碼索引

PART NO. INDEX

零件號碼 PART NO.	版數 VERSION	頁次 PAGE	零件號碼 PART NO.	版數 VERSION	頁次 PAGE	零件號碼 PART NO.	版數 VERSION	頁次 PAGE
90501-LBA7-900	0	P-35	91254-LBA7-900	0	P-75	93404-06016-07	0	P-97
9052A-GY6-9500	0	P-15	91255-LBA7-900	0	P-45	93404-06016-07	0	P-111
9052A-GY6-9500	0	P-43	91257-230-0040	0	P-69	93404-06016-08	0	P-65
90545-300-0010	2	P-61	91257-LBA7-900	0	P-69	93404-06020-07	0	P-111
90605-166-7210	0	P-35	91258-LBA7-900	0	P-93	93500-05016-0H	0	P-21
90605-KED9-900	0	P-43	91258-LBA7-900	0	P-95	93500-05016-0H	0	P-37
90651-LBA7-900	0	P-73	91259-LBA7-900	0	P-97	93500-05016-1B	0	P-79
90652-LLJ3-E00	0	P-85	91261-415-0040	0	P-17	93600-04012-1G	0	P-61
90656-KCBC-9000	0	P-59	91301-KHE7-9000	0	P-21	93600-04040-1G	0	P-91
90656-KDU-9000	0	P-105	91302-001-0210	0	P-29	93700-04012-1G	0	P-79
90677-GR1-0030	1	P-65	91302-200-0010	0	P-21	93892-04008-18	0	P-49
90683-GR1-004	4	P-85	91302-KHE7-9000	0	P-31	93892-04010-18	0	P-49
90750-LLB1-900	0	P-17	91303-377-0010	0	P-31	93892-04016-18	0	P-49
90753-GB4-6820-M1	0	P-105	91306-105-6910	0	P-27	93892-05012-18	0	P-49
90913-LBA7-900	0	P-111	91306-LBA7-900	0	P-17	93893-04012-18	0	P-63
			91307-0E35-0010	0	P-31	93893-04012-18	0	P-91
			91309-425-0040	0	P-37	93901-26110	0	P-91
91000			91351-KHE7-9000	0	P-35	93903-34480	0	P-65
			91509-LLB1-900	0	P-17	93903-35380	0	P-55
91001-KHE7-900	0	P-27				93903-35380	0	P-57
91001-KJ9-006	0	P-29				93903-35380	0	P-65
91001-KV8-0040-H1	0	P-17	92000			93903-35380	0	P-83
91002-GA7-70A	0	P-35				93903-KEB7-9000	0	P-111
91004-KHE7-900	1	P-35	92000-06010-0H	0	P-45			
91005-LBA7-900	0	P-17	92000-08036-0H	0	P-59			
91008-LBA7-900	0	P-43	92101-05032-0H	0	P-37	94000		
91072-LBA7-900	0	P-97	92101-06020-0H	0	P-45			
91101-LLB1-900	0	P-43	92712-06028-0B	0	P-21	94001-06080-0S	0	P-21
91106-LBA7-900	0	P-17				94001-08080-0S	0	P-89
91107-LBA7-900	0	P-43				94001-10080-0S	0	P-59
91201-KJ9-0040	0	P-29	93000			94001-LLB1-800	0	P-67
91202-KKC4-900	0	P-17				94001-LLB1-900	0	P-67
91202-LLB1-900	0	P-105	93404-06012-07	0	P-111	94002-06080-0S	0	P-45
91206-286-0140	0	P-45	93404-06012-08	0	P-85	94002-08000-0S	0	P-91
91211-KHE7-9000	0	P-35	93404-06016-07	0	P-83	94011-12080-0S	0	P-93

零件號碼索引

PART NO. INDEX

零件號碼 PART NO.	版數 VERSION	頁次 PAGE	零件號碼 PART NO.	版數 VERSION	頁次 PAGE	零件號碼 PART NO.	版數 VERSION	頁次 PAGE
94011-12080-0S	0	P-95	94301-10160	0	P-27	95701-06012-07	0	P-105
94011-LBA7-900	0	P-75	94301-10160	0	P-31	95701-06012-07	0	P-107
94011-LLB1-900	0	P-67	94301-10160	0	P-45	95701-06012-07	0	P-111
94011-LLB1-900	0	P-69	94401-25140-M1	0	P-27	95701-06012-08	0	P-103
94012-LLB1-900	0	P-67	94510-10000	0	P-37	95701-06016-07	0	P-87
94050-06080	0	P-63	94510-25000	0	P-45	95701-06016-08	0	P-63
94050-06080	0	P-65	94510-75000	0	P-75	95701-06022-07	0	P-63
94050-06080	0	P-79	94520-26000	0	P-31	95701-06022-07	0	P-75
94050-06080	0	P-101	94520-28000	0	P-35	95701-06022-07	0	P-79
94050-06080	0	P-103	94520-40000	0	P-105	95701-06025-08	0	P-21
94050-08080	0	P-21	94520-52000	0	P-45	95701-06055-08	0	P-75
94050-08080	0	P-89	94540-12028	0	P-45	95701-08012-07	0	P-105
94050-08080	0	P-107	94591-KBF-9000	1	P-21	95701-08012-08	0	P-17
94050-10080	0	P-107	94591-LLB1-900	0	P-17	95701-08012-08	0	P-45
94101-06200	0	P-89	94601-17000	0	P-27	95701-08016-07	0	P-83
94101-08800	0	P-59	94601-33000	0	P-35	95701-08016-07	0	P-105
94101-12800	0	P-93				95701-08016-07	0	P-107
94101-12800	0	P-95				95701-08020-07	0	P-89
94102-08000	0	P-45	95000			95701-08020-08	0	P-69
94102-10800	0	P-59				95701-08028-07	0	P-45
94102-14800	0	P-91	95002-02070	0	P-111	95701-08035-08	0	P-45
94111-06800	0	P-89	95002-02100	0	P-65	95701-08040-08	0	P-45
94201-20120	0	P-75	95002-02100	0	P-79	95801-08035-07	0	P-63
94201-20151	0	P-45	95002-02100	0	P-111	95801-08060-07	0	P-67
94201-25300	0	P-67	95002-02150	0	P-45	95801-10025-08	0	P-107
94201-25300	0	P-91	95002-02150	0	P-85	95801-10040-08	0	P-93
94201-30250	0	P-93	95002-41300-00	0	P-79	95801-10040-08	0	P-95
94201-30250	0	P-95	95002-70000	0	P-111	95801-10050-07	0	P-93
94201-30300	0	P-67	95002-KHE7-9000	0	P-31	95801-10050-07	0	P-95
94201-30300	0	P-69	95002-KHE7-9000	0	P-111	95801-10050-07	0	P-97
94201-30300	0	P-75	95002-KN7-9100	1	P-111	95801-10057-07	0	P-93
94301-08140	0	P-17	95003-LBA7-900	0	P-85	95801-10057-07	0	P-95
94301-08140	0	P-31	9500C-LBA7-900	0	P-79	95801-10057-07	0	P-97
94301-10160	0	P-17	9500E-LBA7-900	0	P-79	95801-10060-08	0	P-97
94301-10160	0	P-21	95701-06012-07	0	P-63	95801-10085-07	0	P-99

零件號碼索引

PART NO. INDEX

零件號碼 PART NO.	版數 VERSION	頁次 PAGE	零件號碼 PART NO.	版數 VERSION	頁次 PAGE	零件號碼 PART NO.	版數 VERSION	頁次 PAGE
95801-10085-07	0	P-105	96211-LLB1-900	0	P-17			
95801-10160-07	0	P-107	96220-20118	0	P-27	W9353-30000	0	P-49
95801-LBA7-900	0	P-99	96220-40080	0	P-27	W9525-25250	0	P-49
95802-LBA7-900	0	P-99	96600-08015-10	1	P-39	W9535-25000	0	P-51
						W9535-35000	0	P-51
96000			98000			W9574-13000	0	P-51
						W9576-01000	0	P-51
96001-06010-00	0	P-31	98069-5791R-00	0	P-23			
96001-06010-08	0	P-17						
96001-06012-08	0	P-17						
96001-06012-08	0	P-89	99000					
96001-06014-08	0	P-45						
96001-06016-08	0	P-31	99101-393-0980	0	P-49			
96001-06016-08	0	P-39						
96001-06016-08	0	P-45						
96001-06018-08	0	P-21	D1000					
96001-06022-08	0	P-31						
96001-06025-08	0	P-17	D1141-A63-0100	0	P-49			
96001-06028-08	0	P-31	D1310-850-0100	0	P-49			
96001-06028-08	0	P-39	D1424-KAG-0100	0	P-49			
96001-06032-08	0	P-17						
96001-06045-08	0	P-31						
96001-06050-08	0	P-17	N4000					
96001-06100-08	0	P-21						
96001-06125-08	0	P-31	N413-15A00	0	P-49			
96100-60000-00	0	P-31	N427-BSD00	0	P-49			
96100-62040-00	0	P-17						
96100-62040-00	0	P-45						
96100-63040-00	1	P-17	W1000					
96100-63040-00	1	P-45						
96150-60040-10	0	P-69	W1711-300-9901	0	P-49			
96150-60080-10	0	P-75						
96150-62020-10	0	P-71						
96150-62030-10	0	P-105	W9000					