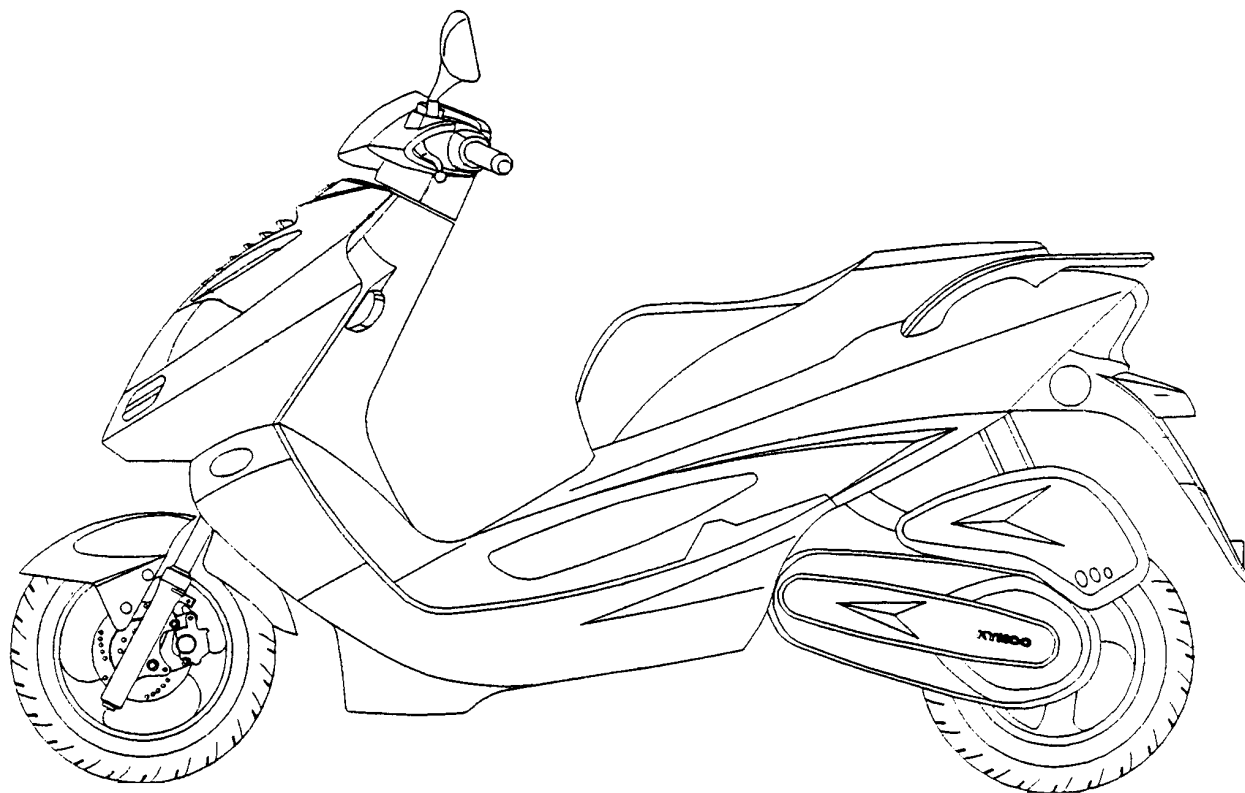




# 零件型錄

## PARTS CATALOGUE

SH50CA(US) : MAY/13 /2002 制訂



光陽機車

KYMCO

光陽機車

KYMCO

光陽機車

KYMCO

## 前 言

- 本零件目錄適用於 SH50CA(US) 機種，訂購零件時，請參照本冊。
- 本冊之配色表僅供參考，若與實車不符之處，以實車為準。
- 販賣記號(Sales mark)：
  - 1、註明 ★★ 記號，表示訂購該零件時，請參照機車相片及配色表，並請在基本零件號碼最後加上色碼。
  - 2、註明 ★ 記號，表示該零件為補修零件。
- 本冊付梓印刷倉促，倘有錯誤或遺漏之處，敬請不吝賜教指正。

## ABOUT THIS PARTS LIST

- This parts list is compiled all service parts for model SH50CA(US)。
- Any difference between color chart and motorcycle will be revised according to motorcycle。
- The sales mark：
  - 1、marking "★★" must add color code in the end before ordering parts。
  - 2、marking "★" is a saleable item。
- When modification or additions to this parts list are made a revised edition at an appropriate time。

## 目 次

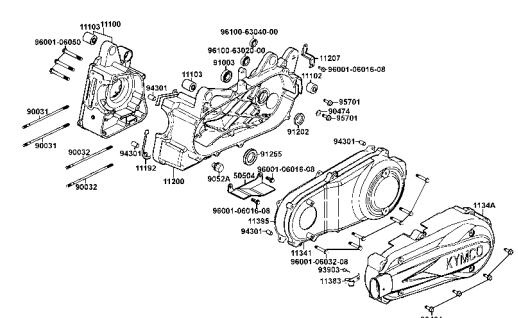
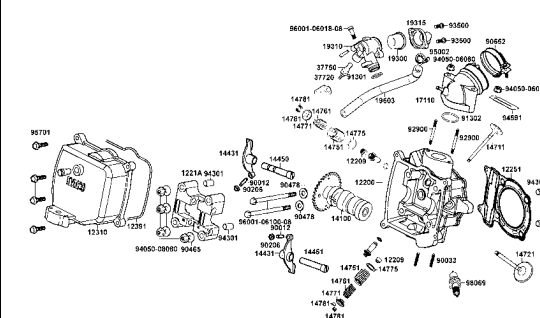
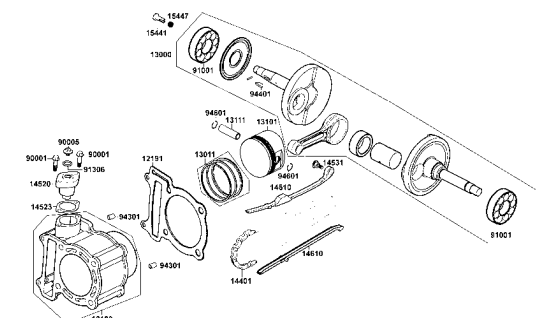
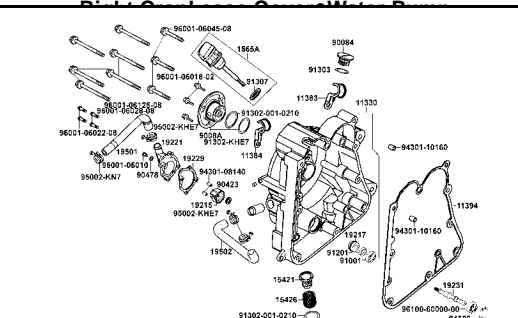
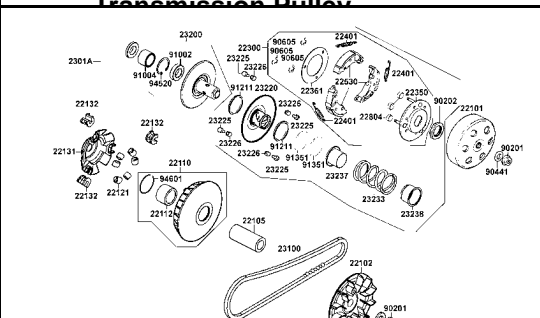
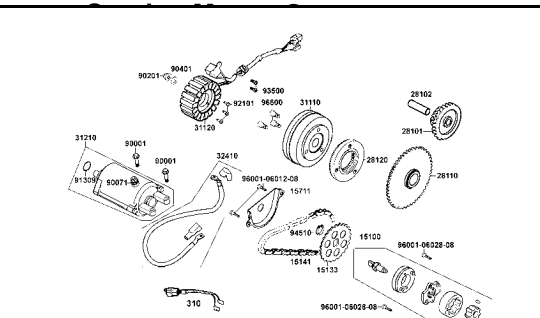
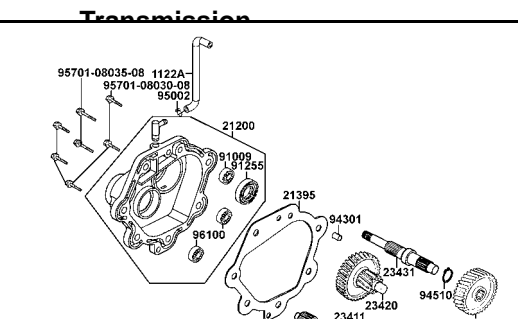
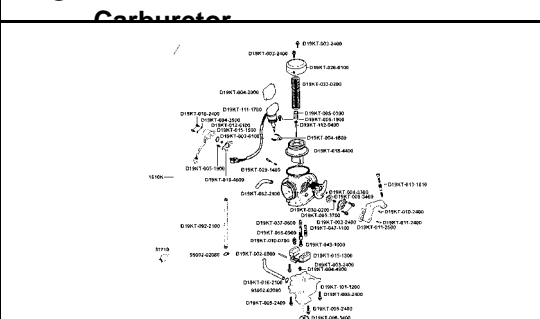
●前 言 .....	1
●SH50CA(US)配色表 .....	5
●引擎分組圖 .....	7
●車架分組圖 .....	9
●引擎零件號碼表 .....	13
●車架零件號碼表 .....	49
●零件號碼索引 .....	119

## CONTENTS

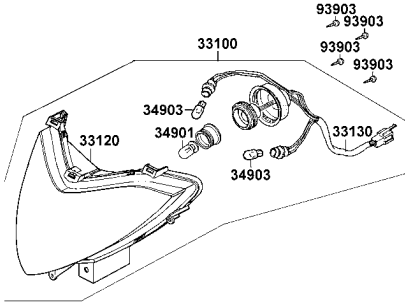
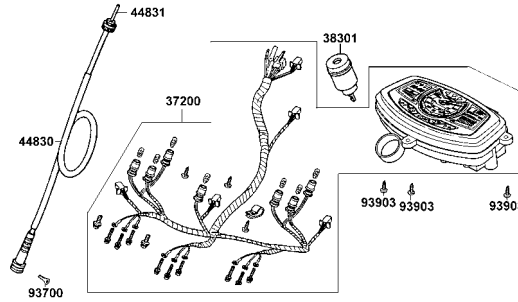
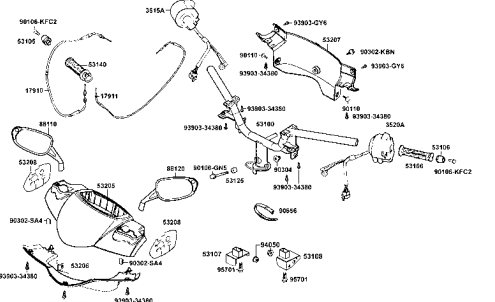
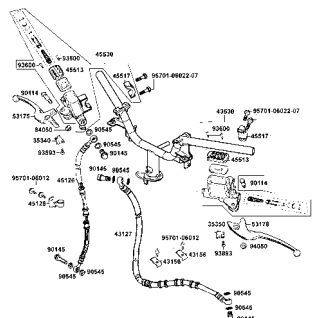
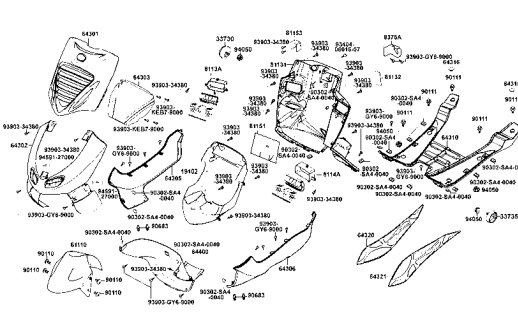
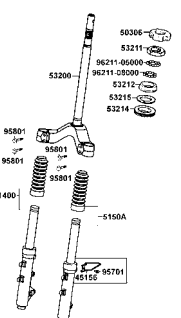
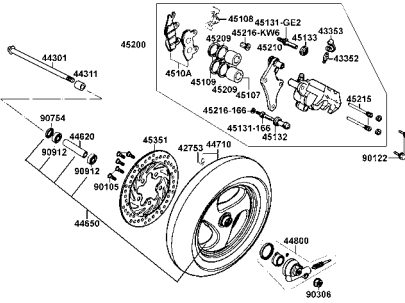
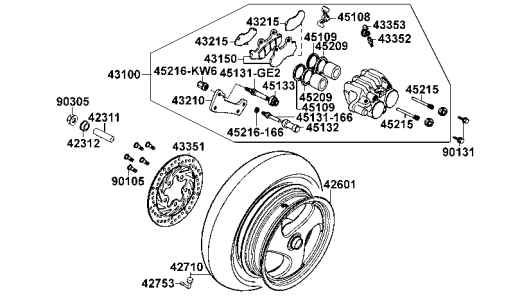
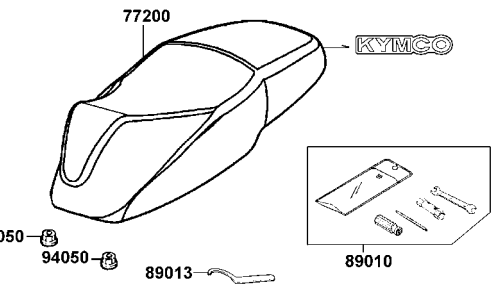
●ABOUT THIS PARTS LIST .....	1
●COLOR CHART OF SH50CA(US) .....	5
●CONTENTS-ENGINE GROUP .....	7
●CONTENTS-FRAME GROUP .....	9
●ENGINE PARTS LIST .....	13
●FRAME PARTS LIST .....	49
●PART NO. INDEX .....	119

項次 NO	機種名稱 (MODEL)			SH50CA(US) COLOR CHART				
	相片號碼 (PHOTO NO)			NO.1	NO.2	NO.3	NO.4	NO.5
	主體色 (BASIC COLOR)			亮銀	深藍	深鐵灰	豔紅	水晶藍
	色碼 (CODE)			Bright Silver	Deep Blue Metallic	Dark Gray Metallic	Ruby Red	Crystal Blue
	(PARTS NAME)	(PARTS NO)	(VERSION)	NH045MA	PB183MA	NH124MA	RR004CA	PB041MA
1	COVER FRONT	64301-KHE7-900	1	N8P	BHP	NFP	R1P	B5P
2	COVER R BODY	83500-KHD8-900	3					
3	COVER L BODY	83600-KHD8-900	3					
4	MIRROR ASSY R BACK	88110-KHD8-900	0					
5	MIRROR ASSY L BACK	88120-KHD8-900	0					
6	COVER CENTER	80151-KHD8-900	2					
7	FENDER FR	61110-KHD8-900	1					
8	COVER HANDLE UP	53205-KHD8-900	1					
9	COVER HANDLE LOW	53206-KHD8-M30	0					
10	COVER HANDLE RR	53207-KHD8-900	0	N1R				
11	COWL UNDER	64400-KHD8-900	0					
12	FLOOR PANEL	64310-KHD8-900	0					
13	MAT R FLOOR	64320-KHD8-900	2					
14	MAT L FLOOR	64321-KHD8-900	0					
15	LEG SHIELD	81131-KHD8-M30	0					
16	COVER R GRILL	64351-KHD8-900	0					
17	COVER L GRILL	64361-KHD8-900	0					
18	GRIP COMP THROT	53140-KHE7-900	0					
19	GRIP L HANDLE	53166-KBN-910	0					
20	PLUG RR CARRIER	81201-KHD8-900	1	N8P				
21	COVER BATTERY	50326-KHD8-900	2					
22	COVER UNDER	50621-KBE-E00	0					
23	LID LEG SHIELD	81132-KEB7-900	0					
24	SKIRT R SIDE	64305-KHD8-900	0					
25	SKIRT L SIDE	64306-KHD8-900	0					
26	MOLDING FR	64302-KHD8-900	0					
27	CARRIER REAR	81200-KHD8-900	1					
28	COVER COMP L COVER	1134A-KHE7-900	2	N4T				
29	COVER R TUNNEL	64331-KHD8-900	0					
30	COVER L TUNNEL	64341-KHD8-900	0	N1S				
31	GRILL R BODY COVER	83501-KHD8-900	3					
32	GRILL L BODY COVER	83601-KHD8-900	3					
33	FORK ASSY R FR	51400-KHD8-900	1	NJA				
34	FORK ASSY L FR	5150A-KHD8-900	1					
35	WHEEL SET FRONT	44650-KHD8-30A	0					
36	WHEEL COMP REAR CAST	42601-KHE7-E00	0					
37	CALIPER ASSY FR	45200-KHD8-E90	0					
38	CALIPER ASSY RR	43100-KHE7-E00	2					
39	SEAT COMP	77200-KHD8-E00	0					
40	EMB BODY COVER	86202-KHE7-E00	0	T02				
41	EMB K-LOGO '30MM	86102-KFA6-E00	0					
生產日期 (DATE OF STARTING-SALES)							2002.03.18	2002.03.18

# CONTENTS-ENGINE GROUP

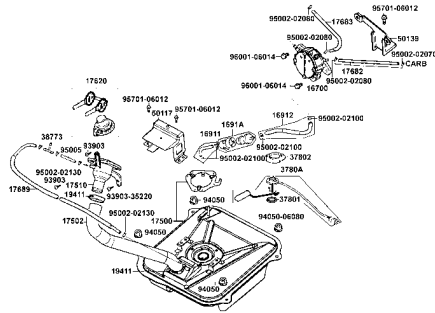
<p><b>E1 曲軸箱</b> <span style="float: right;">-15-</span></p> <p style="text-align: center;"><i>Crank Case</i></p> 	<p><b>E2 汽缸頭蓋・汽缸頭</b> <span style="float: right;">-19-</span></p> <p style="text-align: center;"><i>Cylinder Head Cover・Cylinder Head</i></p> 	<p><b>E3 汽缸・活塞・曲軸</b> <span style="float: right;">-25-</span></p> 
<p><b>E4 右曲軸箱蓋・水泵</b> <span style="float: right;">-29-</span></p> <p style="text-align: center;"><i>Right Crank Case Cover・Water Pump</i></p> 	<p><b>E5 皮帶輪</b> <span style="float: right;">-33-</span></p> <p style="text-align: center;"><i>Transmission Pulley</i></p> 	<p><b>E6 起動馬達・發電機</b> <span style="float: right;">-37-</span></p> 
<p><b>E7 傳動系</b> <span style="float: right;">-41-</span></p> <p style="text-align: center;"><i>Transmission</i></p> 	<p><b>E8 化油器</b> <span style="float: right;">-43-</span></p> <p style="text-align: center;"><i>Carburetor</i></p> 	

# CONTENTS-FRAME GROUP

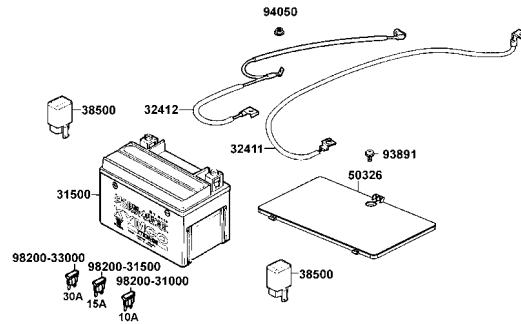
<p><b>F1 前燈</b> <span style="float: right;">-51-</span></p> <p style="text-align: center;"><b>Head Light</b></p> 	<p><b>F2 儀錶</b> <span style="float: right;">-53-</span></p> <p style="text-align: center;"><b>Speedometer</b></p> 	<p><b>F3 轉向手柄•手柄蓋</b> <span style="float: right;">-55-</span></p> <p style="text-align: center;"><b>Handle•Handle Cover</b></p> 
<p><b>F4 煞車主油缸</b> <span style="float: right;">-59-</span></p> <p style="text-align: center;"><b>Brake Master Cylinder</b></p> 	<p><b>F5 前護蓋•腳踏板</b> <span style="float: right;">-61-</span></p> <p style="text-align: center;"><b>Front Fairing•Footboard</b></p> 	<p><b>F6 前避震器</b> <span style="float: right;">-65-</span></p> <p style="text-align: center;"><b>Front Cushion</b></p> 
<p><b>F7 前輪</b> <span style="float: right;">-67-</span></p> <p style="text-align: center;"><b>Front Wheel</b></p> 	<p><b>F8 後輪</b> <span style="float: right;">-71-</span></p> <p style="text-align: center;"><b>Rear Wheel</b></p> 	<p><b>F9 座墊</b> <span style="float: right;">-75-</span></p> <p style="text-align: center;"><b>Seat</b></p> 

# CONTENTS-FRAME GROUP

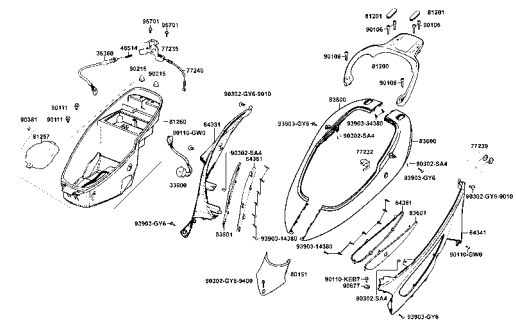
**F10 油箱** -77-  
Fuel Tank



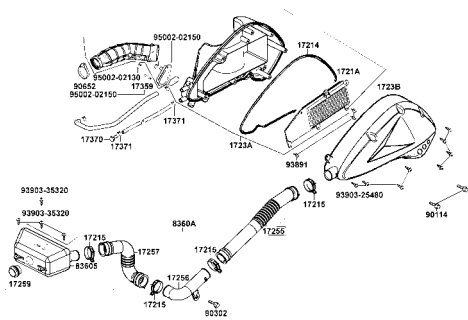
**F11 電瓶** -81-  
Battery



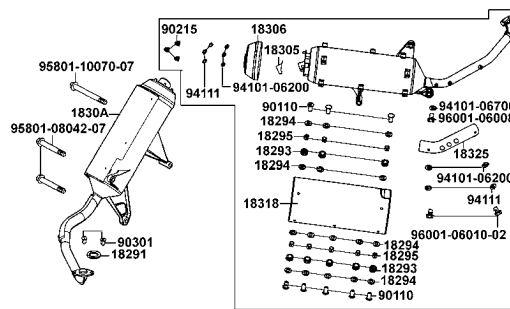
**F12 車體蓋•行李箱** -83-



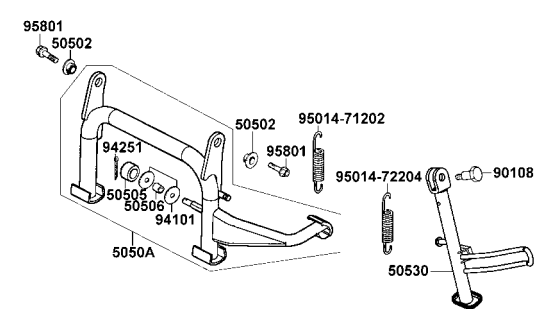
**F13 空氣濾清器** -87-  
Air Cleaner



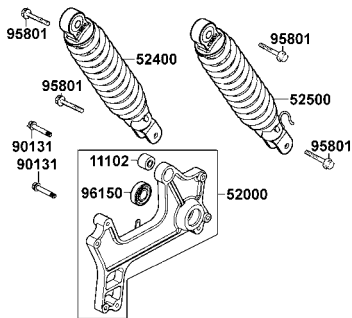
**F14 排氣管** -91-  
Exhaust Muffler



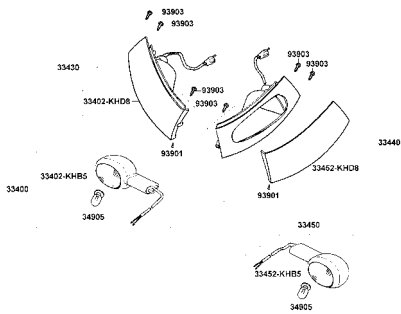
**F15 腳架•起動踏桿** -93-



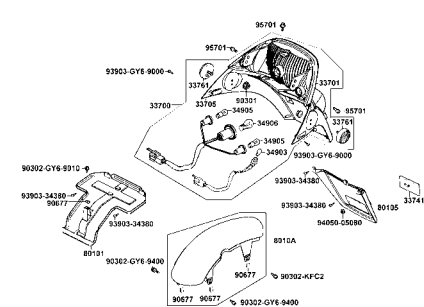
**F16 後避震器** -95-  
Rear Cushion



**F17 前方向燈** -97-  
Front Winker

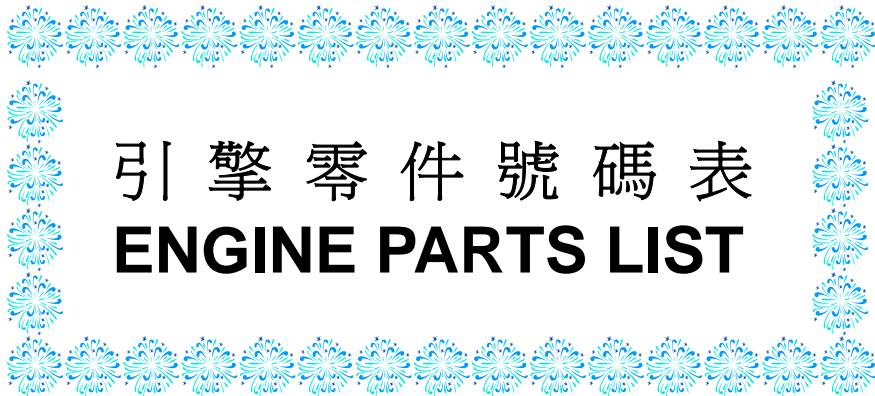


**F18 後燈•後土除** -99-





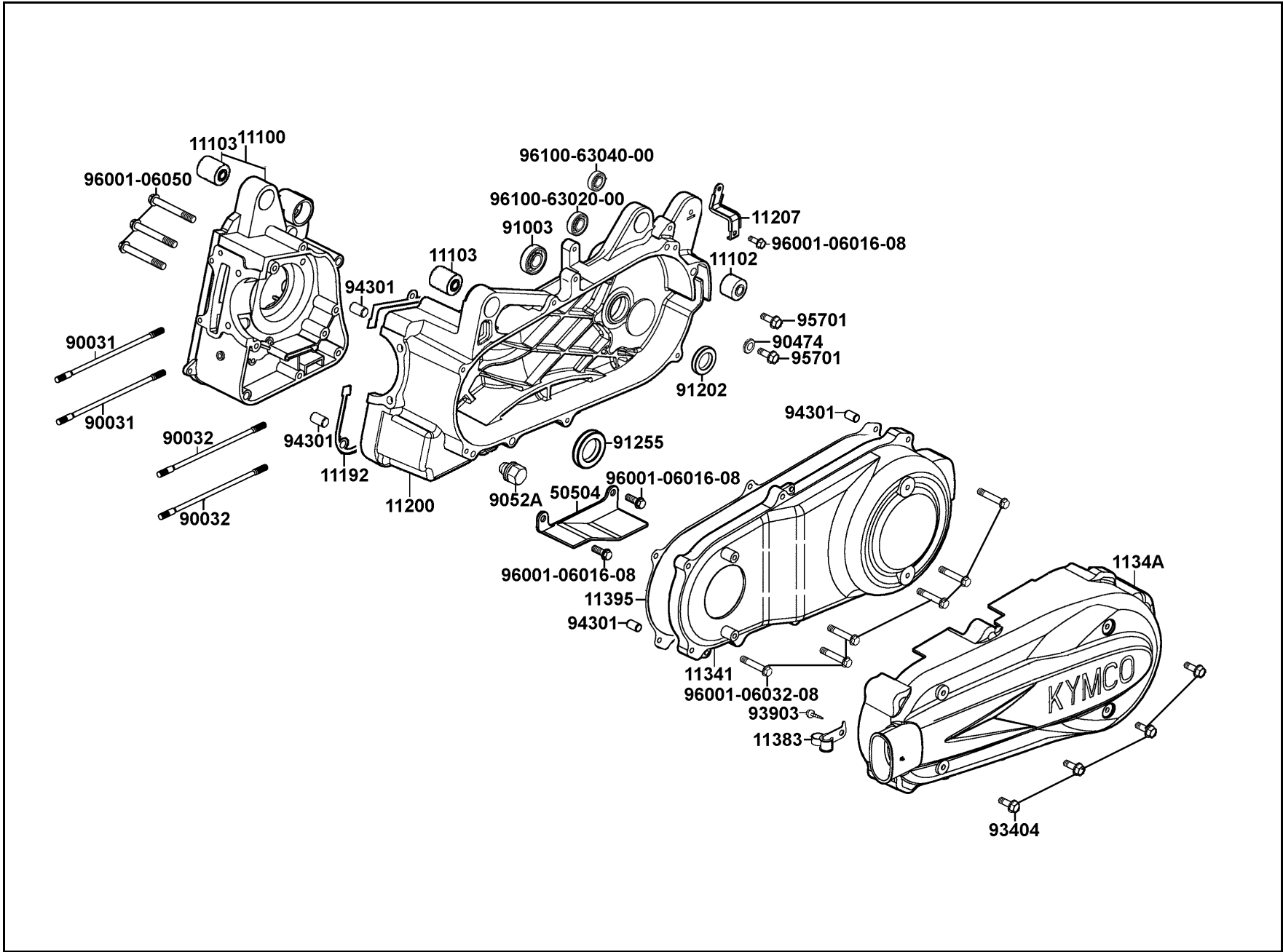




引擎零件號碼表  
**ENGINE PARTS LIST**

**E 1 Crank Case**

曲  
軸  
箱

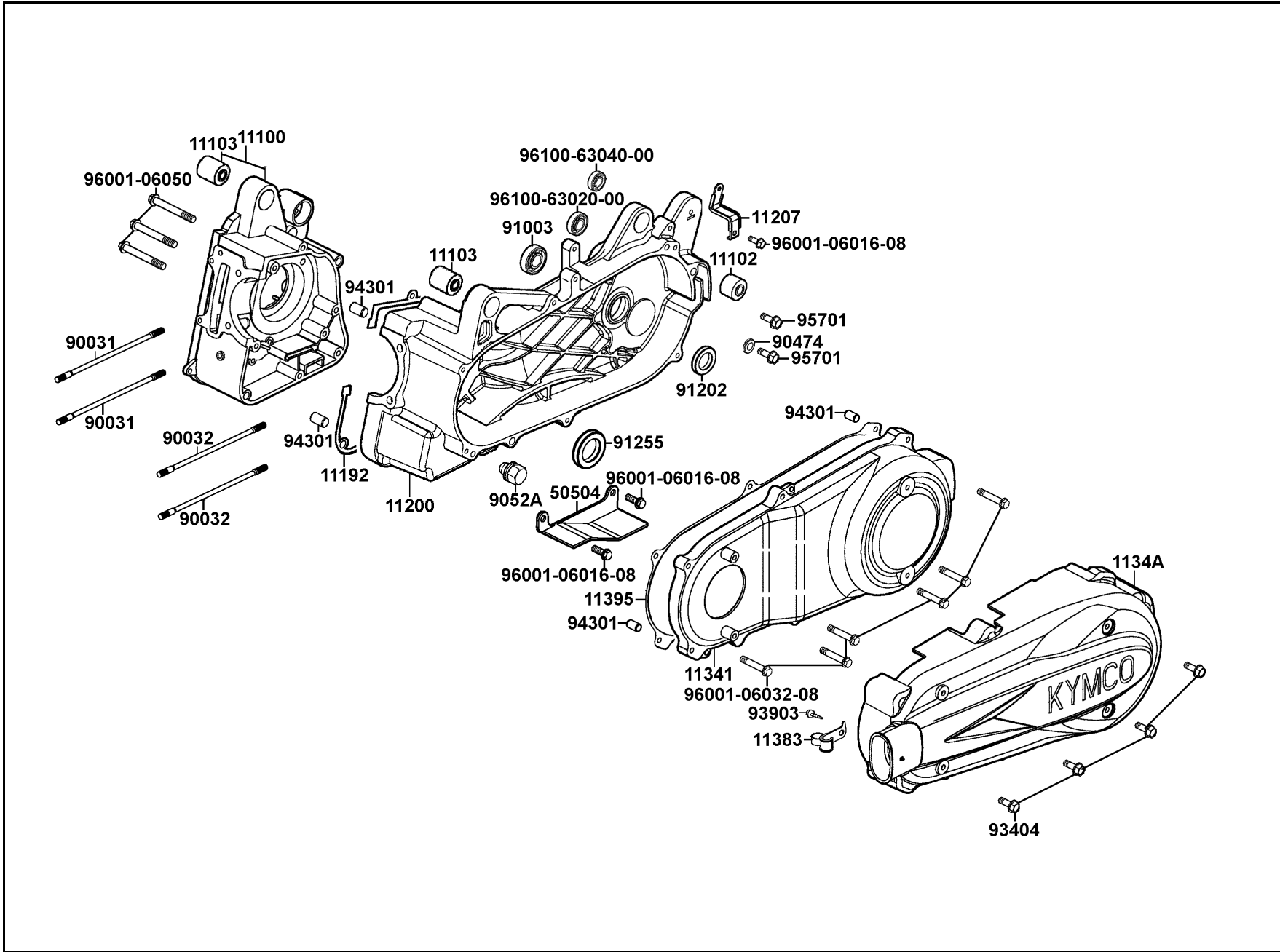


販賣記號 Sales mark	項目 Ref no	零件號碼 Part no	版數 Ver	英文名稱 Description	中文名稱 Chinese	需要用量 Regd no	參考價 Ref Price
*		11100-KHE7-3050	0	CASE SET R CRANK	右曲軸箱組	1	
*		11102-187-0030	3	RUB BUSH ENG HANGER	引擎吊架襯套	1	
*		11103-KHE7-9000	0	RUB BUSH ENG HANGER	引擎吊架襯套	2	
*		11192-KHE7-9000	0	GASKET CRANK CASE A	曲軸箱墊片	1	
*		11200-KHE7-9000	3	CASE SET L CRANK	左曲軸箱組	1	
*		11207-KHE7-9000	0	STAY RR INNER FENDER	後內土除支架	1	
*		11341-KHE7-9000	0	COVER LEFT	左曲軸箱蓋	1	
**		1134A-KHE7-900	2	COVER COMP L COVER	左曲軸箱蓋外蓋	1	
*		11383-KDU-9000	0	CLAMPER BREATHER DRAIN TUBE	通氣管夾	1	
*		11395-KHE7-9000	0	GASKET L COVER @ A	左曲軸箱蓋墊片A	1	
*		50504-KHE7-9000	0	STAY COMP MAIN STAND STOPPER	主腳架制止板	1	
*		90031-KBE-9000	0	BOLT A STUD 8MM	雙頭螺絲 8MM	2	
*		90032-KBE-9000	0	BOLT B STUD 8MM	雙頭螺絲 8MM	2	
*		90474-333-0010	0	WASHER 8MM	華司 8MM	1	
*		9052A-GY6-9500	0	BOLT ASSY DRAIN PLUG	洩油螺絲	1	
*		91003-KHE7-9000	0	BRG BALL RADIAL TMB2/22CCS15	軸承	1	
*		91202-KHE7-9000	0	OIL SEAL 22*34*6	油封 22*34*6	1	
*		91255-GE0-0060	0	OIL SEAL 27*42*7	油封 27*42*7	1	
*		93404-KHE7-9000	0	BOLT WASH 6*16	螺絲 6*16	4	
*		93903-45380	0	SCREW TAPPING 5*16	螺絲 5*16	1	

E 1

**E 1 Crank Case**

曲  
軸  
箱

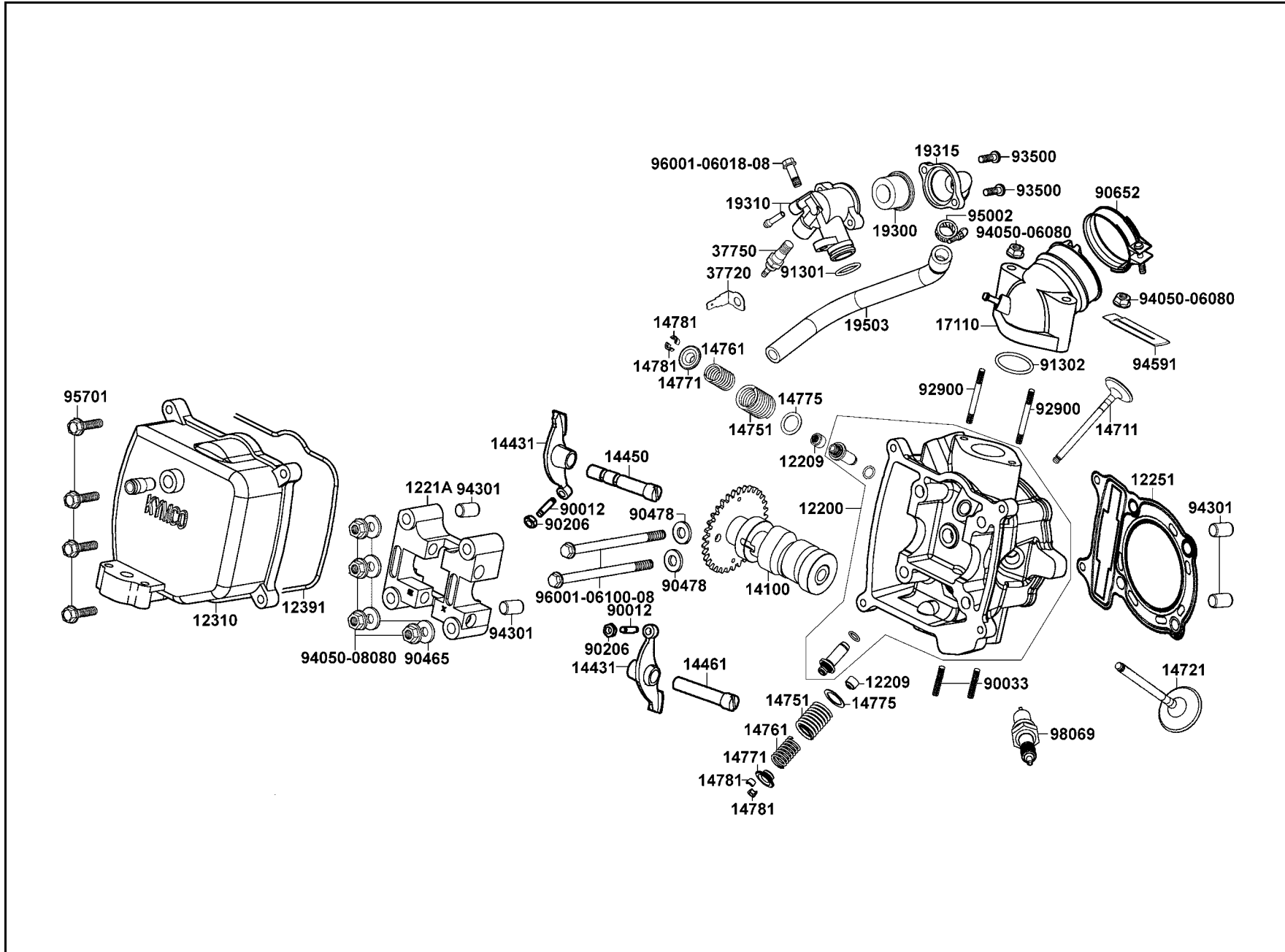


販賣記號 Sales mark	項目 Ref no	零件號碼 Part no	版數 Ver	英文名稱 Description	中文名稱 Chinese	需要用量 Regd no	參考價 Ref Price
*		94301-10160	0	DOWEL PIN 10*16	定位銷 10*16	4	
*		95701-08012-08	0	BOLT FLANGE 8*12	螺絲 8*12	2	
*		96001-06016-08	0	BOLT FLANGE 6*16	螺絲 6*16	1	
*		96001-06032-08	0	BOLT FLANGE SH 6*32	螺絲 6*32	6	
*		96001-06050-08	0	BOLT FLANGE 6*50	螺絲 6*50	3	
*		96100-63020-00	0	BRG BALL RADIAL 6302	軸承 6302	1	
*		96100-63040-00	1	BRG BALL RADIAL 6304	軸承 6304	1	

**E 1**

**E 2 Cylinder Head Cover•Cylinder Head**

汽  
缸  
頭  
蓋  
•  
汽  
缸  
頭

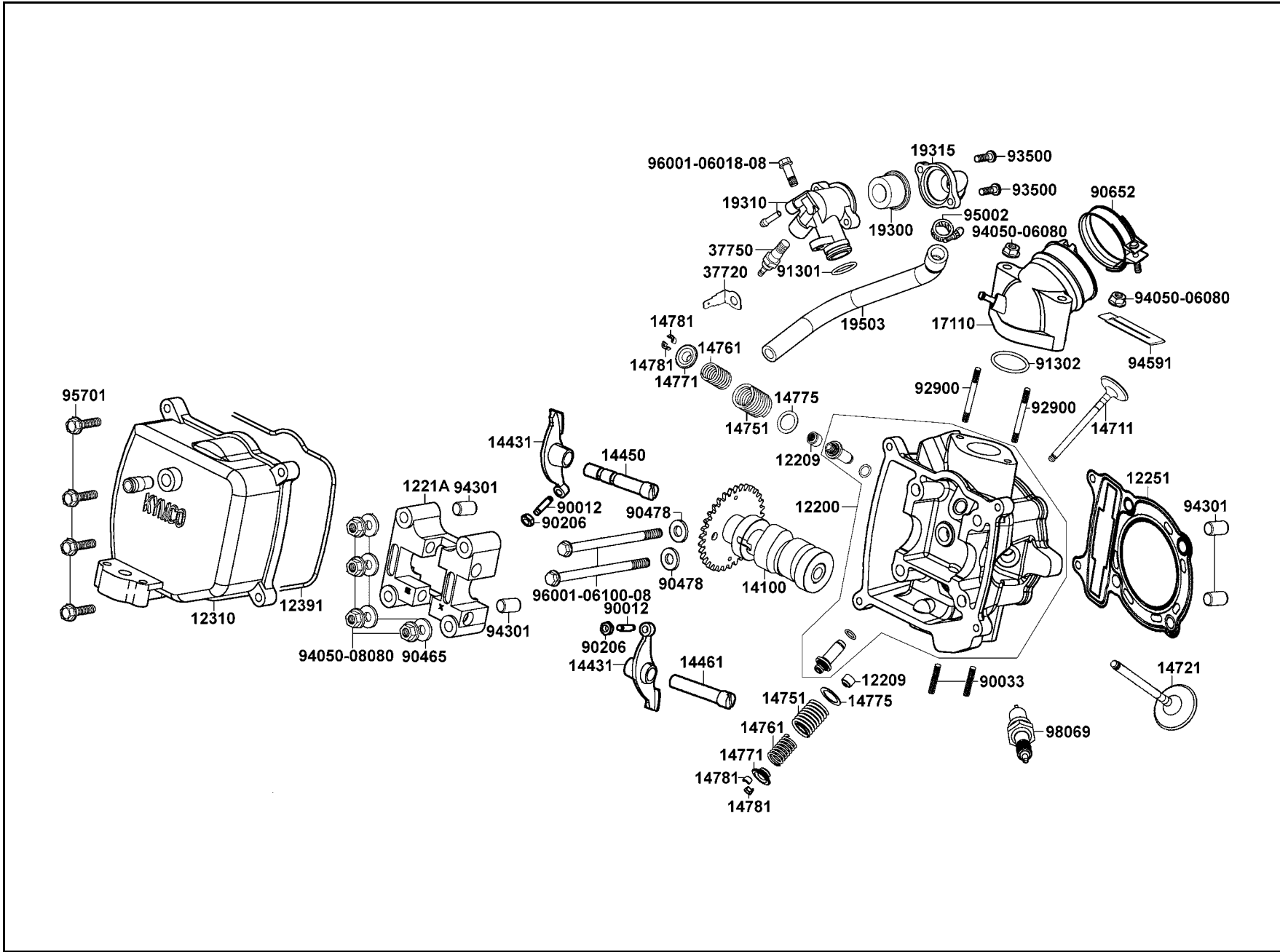


販賣記號 Sales mark	項目 Ref no	零件號碼 Part no	版數 Ver	英文名稱 Description	中文名稱 Chinese	需要用量 Regd no	參考價 Ref Price
*		12200-KHE7-E00	2	HEAD COMP CYLN	汽缸頭	1	
*		12209-GB4-6820-M1	0	SEAL VALVE STEM	門閥徑封	2	
*		1221A-KHE7-9000	0	HOLDER COMP CAM SHAFT	凸輪軸固定座	1	
*		12251-KHE7-9010	0	GASKET CYLINDER HEAD	汽缸頭墊片	1	
*		12310-KHE7-E000	0	COVER COMP CYLN HEAD	汽缸頭蓋	1	
*		12391-KHE7-9000	0	GASKET HEAD COVER	汽缸頭蓋墊圈	1	
*		14100-KHE7-9000	0	SHAFT COMP CAM	凸輪軸	1	
*		14431-KHE7-9000	0	ARM VALVE ROCKER	門閥搖臂	2	
*		14450-KBE-9000	0	SHAFT COMP IN ROCKER ARM	進氣閥搖臂軸	1	
*		14461-KHE7-9000	0	SHAFT EX ROCKER	排氣閥搖臂軸	1	
*		14711-KHE7-9000	0	VALVE INLET	進氣門閥	1	
*		14721-KHE7-9000	1	VALVE EXHAUST	排氣門閥	1	
*		14751-KHE7-9000	0	SPG VALVE OUTER	門閥外彈簧	2	
*		14761-KHE7-9000	0	SPG VALVE INNER	門閥內彈簧	2	
*		14771-GB4-6800	2	RETAINER VALVE SPRING	閥門彈簧保持器	2	
*		14775-MA6-0000	0	SEAT VALVE SPG OUTER	門閥彈簧外座	2	
*		14781-MA6-0000-M1	0	COTTER VALVE	閥門鎖扣	4	
*		17110-KHE7-E000	0	PIPE COMP INLET	進氣管	1	
*		19300-KE1-0030-M1	1	THERMOSTAT ASSY	恆溫器	1	
*		19310-KHE7-9000	0	CASE COMP THERMOSTAT	恆溫器室	1	

E 2

# E 2 Cylinder Head Cover • Cylinder Head

汽缸頭蓋  
汽缸頭



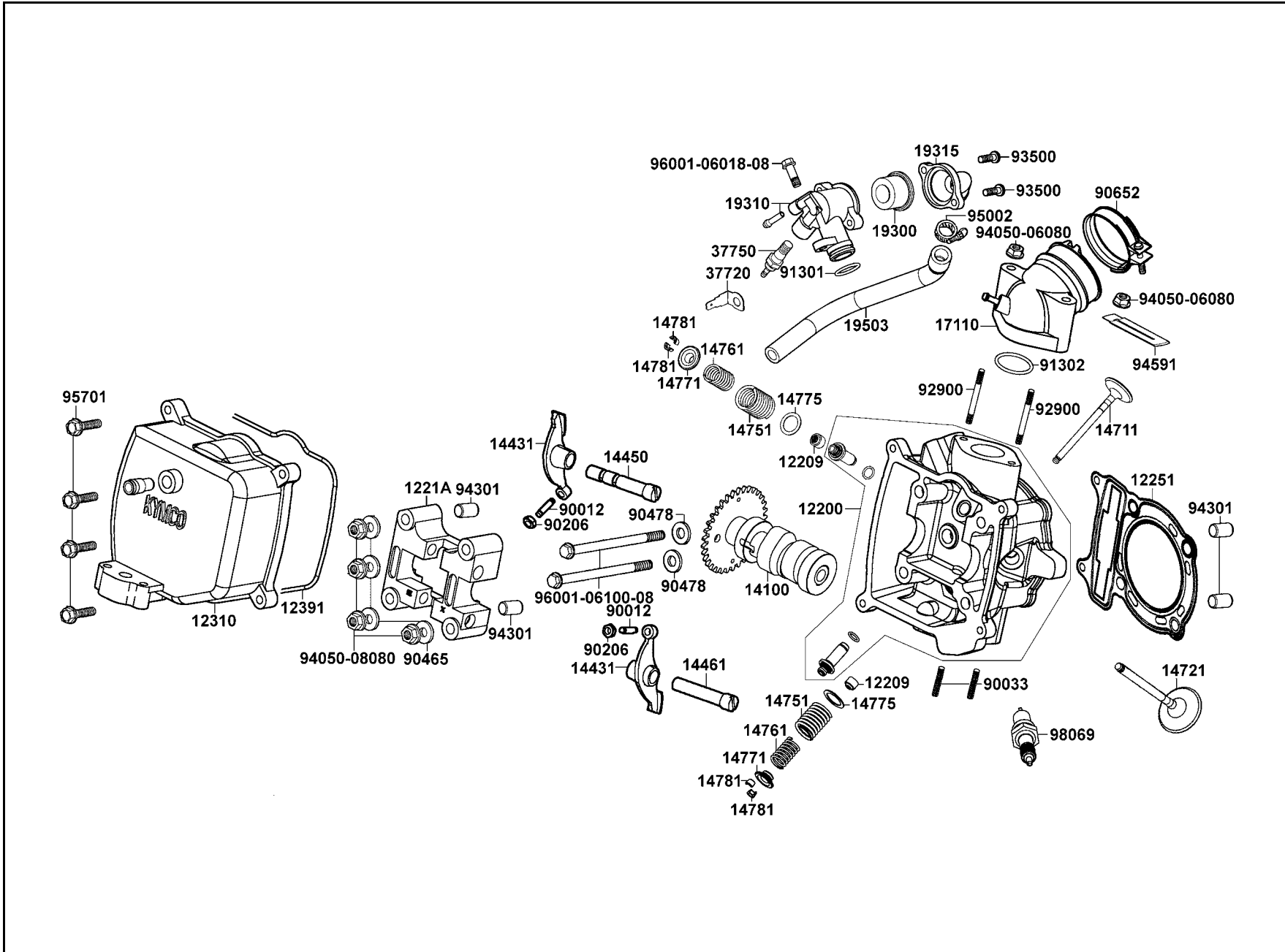


販賣記號 Sales mark	項目 Ref no	零件號碼 Part no	版數 Ver	英 文 名 稱 Description	中 文 名 稱 Chinese	需要用量 Regd no	參考價 Ref Price
*		19315-KHE7-9000	0	COVER THERMOSTAT	恆溫器蓋	1	
*		19503-KHE7-9000	0	HOSE C WATER	冷卻水管	1	
*		37720-KGB5-9000	0	EARTH TERMINAL THERMO	恆溫器座	1	
*		37750-PC1-0050	0	THERMO UNIT ASSY	自動控溫器	1	
*		90012-333-0010	0	SCREW TAPPET ADJUSTING	樞軸調整螺絲	2	
*		90033-GY6-9000	0	BOLT STUD 8*32	螺絲 8*32	2	
*		90206-001-0010	0	NUT TAPPET ADJUSTING	挺桿調整螺帽	2	
*		90465-MC4-0010	0	WASHER 8MM	華司 8MM	4	
*		90478-700-0010	0	WASHER A 6MM	華司 6MM	2	
*		90652-GY6-9010	0	BAND 49 AIR/C CONNECTING TUBE	連接管固定帶	1	
*		91301-KHE7-9000	0	O-RING 17.8*1.9	O環 17.8*1.9	1	
*		91302-200-0010	0	O-RING 33.5*3	O環 33.5*3	1	
*		92900-06050-0B	0	BOLT STUD II 6*50	雙頭螺絲 6*50	2	
*		93500-05016-0H	0	SCREW PAN 5*16	螺絲 5*16	2	
*		94050-06080	0	NUT FLANGE 6MM	特殊螺帽 6MM	2	
*		94050-08080	0	NUT FLANGE 8MM	螺帽 8MM	4	
*		94301-10160	0	DOWEL PIN 10*16	定位銷 10*16	4	
*		94591-KBF-9000	1	CLIP 2*71	配線夾 2*71	1	
*		95002-KHE7-9000	0	CLIP WATER HOSE	水管夾	1	
*		95701-06025-08	0	BOLT FLANGE 6*25	螺絲 6*25	4	

E 2

**E 2 Cylinder Head Cover•Cylinder Head**

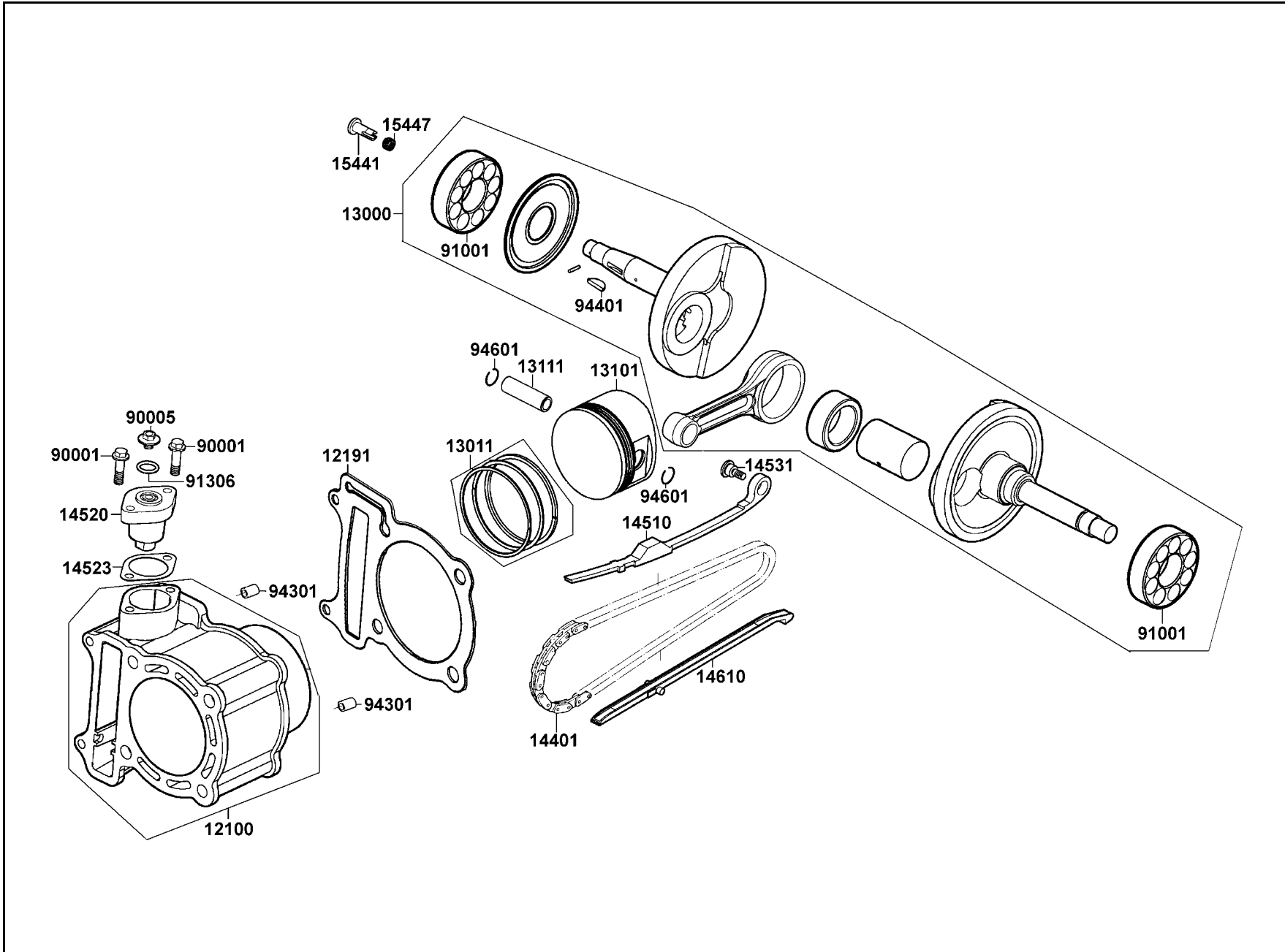
汽  
缸  
頭  
蓋  
•  
汽  
缸  
頭



販賣記號 Sales mark	項目 Ref no	零件號碼 Part no	版數 Ver	英文名稱 Description	中文名稱 Chinese	需要用量 Regd no	參考價 Ref Price
*		96001-06018-08	0	BOLT FLANGE SH 6*18	螺絲 6*18	1	
*		96001-06100-08	0	BOLT FLANGE SH 6*100	特殊螺絲 6*100	2	
*		98069-5791R-00	0	SPARK PLUG DPR(7EA-9)	火星塞	1	

**E 3** Cylinder•Piston•Crankshaft

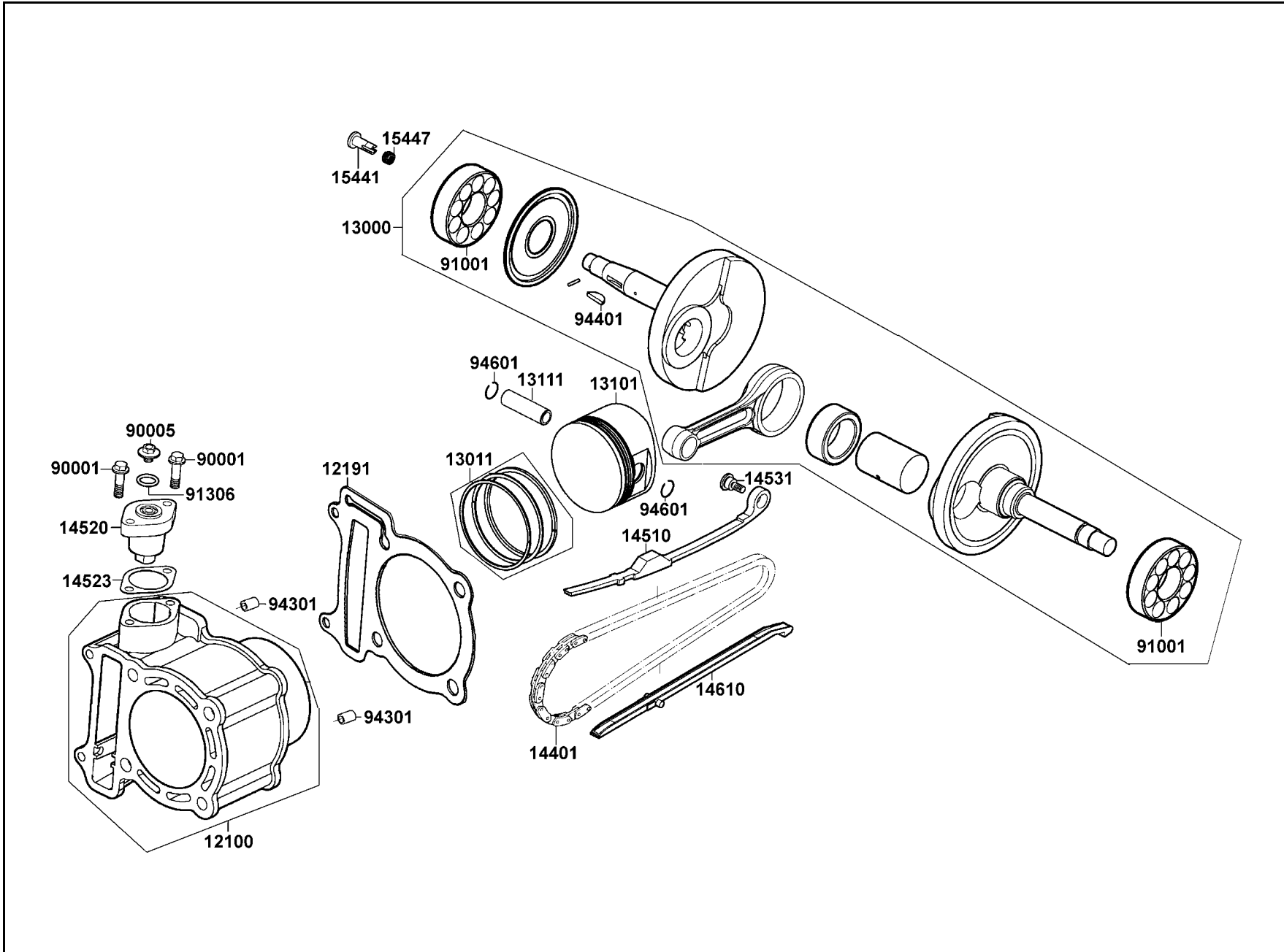
汽  
缸  
活  
塞  
曲  
軸



販賣記號 Sales mark	項目 Ref no	零件號碼 Part no	版數 Ver	英文名稱 Description	中文名稱 Chinese	需要用量 Regd no	參考價 Ref Price
*		12100-KHE7-9000	3	CYLINDER COMP	汽缸	1	
*		12191-KHE7-9000	2	GASKET CYLINDER	汽缸墊片	1	
*		13000-KHE7-9000	4	CRANK SHAFT COMP	曲軸	1	
*		13011-KHE7-9000	0	RING SET PISTON	活塞環	1	
*		13101-KHE7-9000	3	PISTON	活塞	1	
*		13111-KHE7-9000	1	PIN PISTON	活塞銷	1	
*		14401-KHE7-9000-M1	0	CHAIN CAM	凸輪軸驅動鏈條	1	
*		14401-KHE7-9000-M2	0	CHAIN CAM	凸輪軸驅動鏈條	1	
*		14510-KHE7-9000	0	TENSIONER CAM CHAIN	凸輪軸內鏈條拉力桿	1	
*		14520-GY6-9010-M1	1	LIFTER ASSY TENSIONER	內鏈條調整器	1	
*		14523-GY6-9000	0	GASKET TENSIONER LIFTER @ A	內鏈條調整器墊片	1	
*		14531-KHE7-9000	0	PIVOT CAM CHAIN TENSIONER	拉力桿螺絲	1	
*		14610-KHE7-9000	0	GUIDE COMP CAM CHAIN	鏈條導件	1	
*		15441-149-0010	0	OIL THROUGH	通油器	1	
*		15447-149-0010	0	SPG OIL THROUGH	通油器彈簧	1	
*		90001-GHB-6610	0	BOLT FLANGE SHF 6*22	螺絲 6*22	2	
*		90005-KEC8-9000	1	BOLT SPECIAL 6*6	特殊螺絲 6*6	1	
*		91001-KHE7-9000	0	BRG BALL RADIAL TMB307JR2CS19	軸承	2	
*		91306-105-6910	0	O-RING 1.5*9.5	O環 1.5*9.5	1	
*		94301-10160	0	DOWEL PIN 10*16	定位銷 10*16	2	

E 3 Cylinder●Piston●Crankshaft

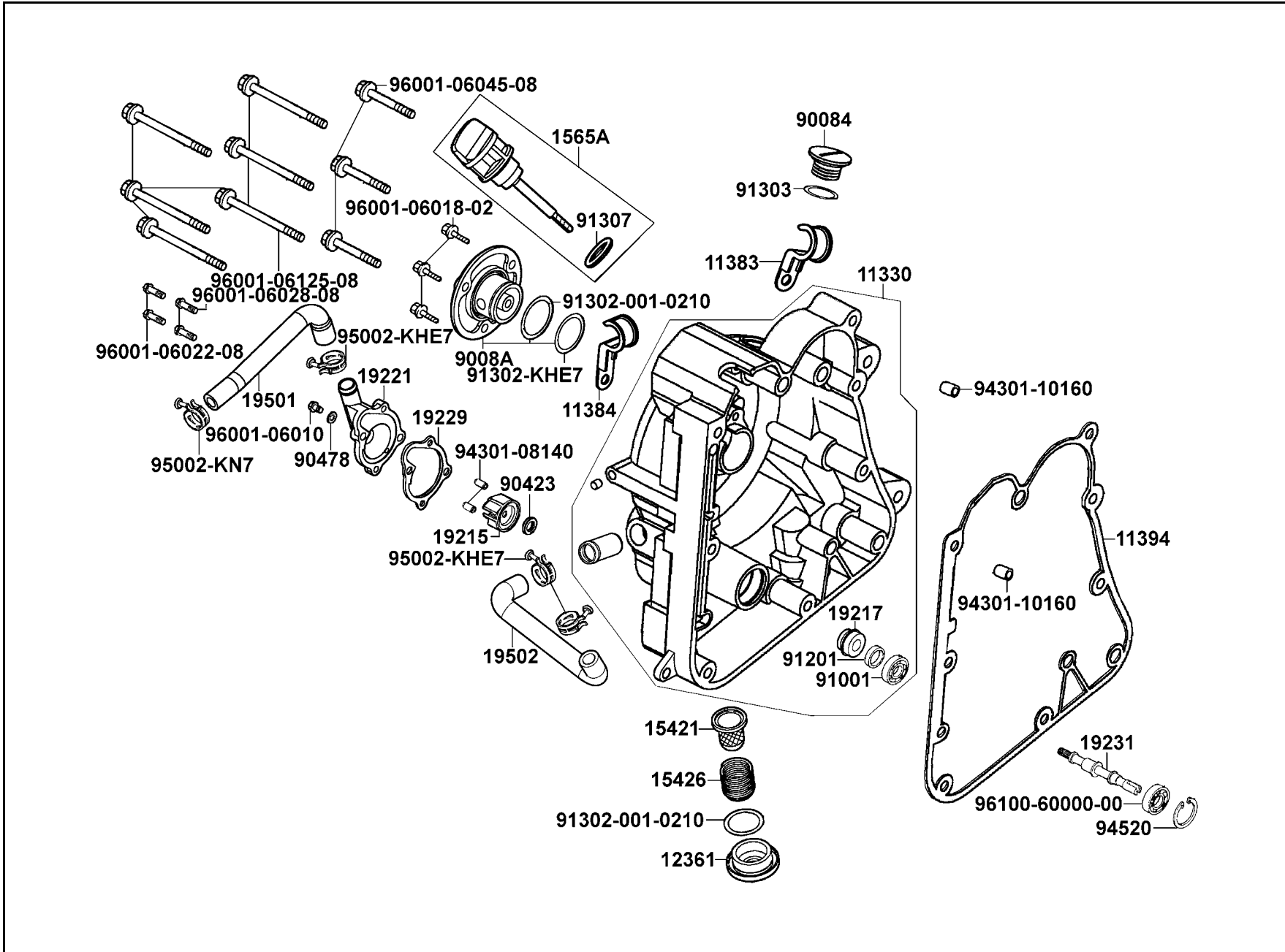
汽  
缸●  
活  
塞●  
曲  
軸



販賣記號 Sales mark	項目 Ref no	零件號碼 Part no	版數 Ver	英 文 名 稱 Description	中 文 名 稱 Chinese	需要用量 Regd no	參考價 Ref Price
*		94401-25140-M1	0	KEY WOODRUFF 25*14	固定鍵 25*14	1	
*		94601-17000	0	CLIP PISTON PIN 17MM	活塞銷環夾 17MM	2	

**E 4 Right Crankcase Cover • Water Pump**

右  
曲  
軸  
箱  
蓋  
●  
水  
泵

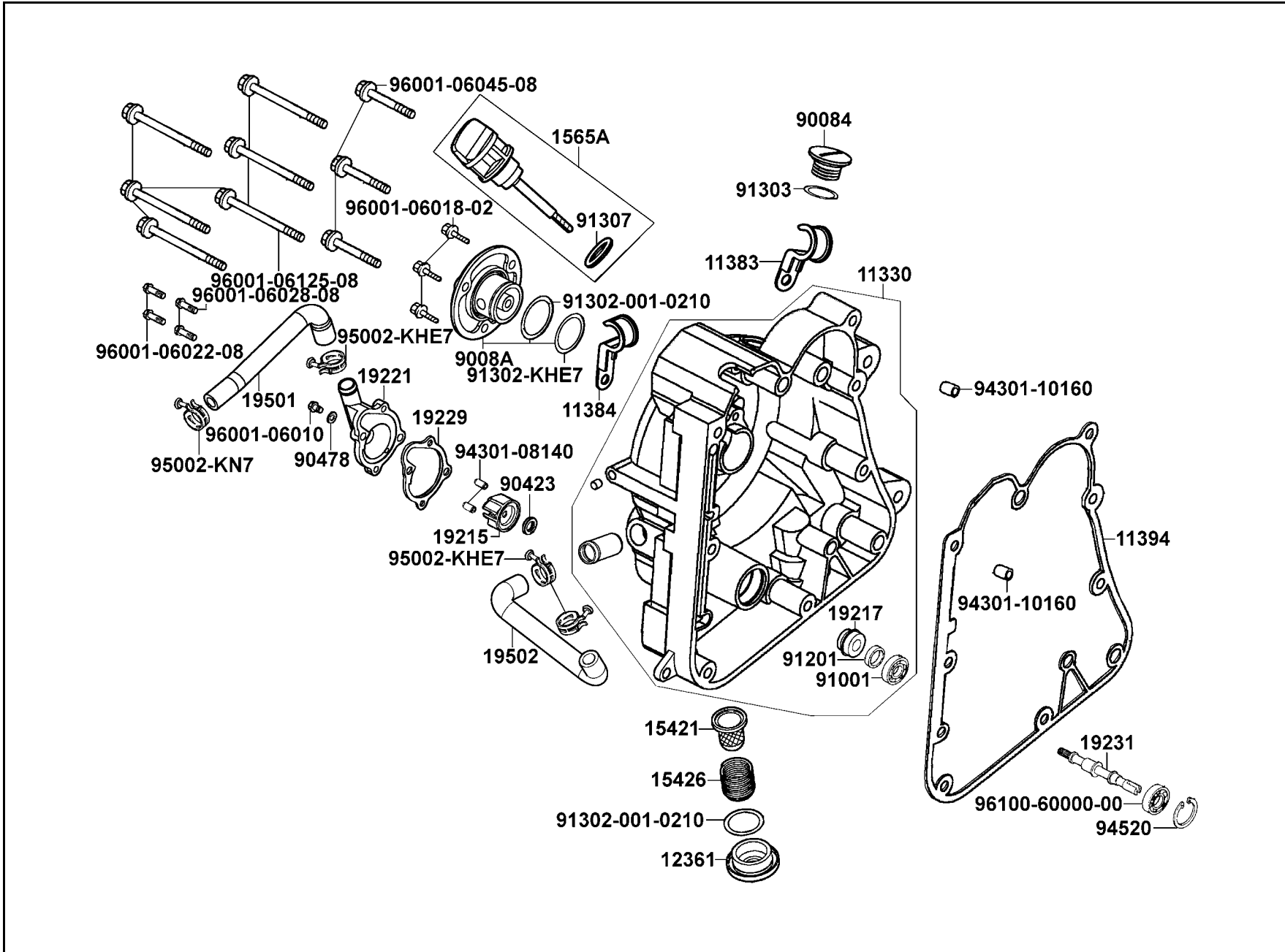




販賣記號 Sales mark	項目 Ref no	零件號碼 Part no	版數 Ver	英文名稱 Description	中文名稱 Chinese	需要用量 Regd no	參考價 Ref Price
*		11330-KHE7-9000	1	COVER COMP RIGHT	右曲軸箱蓋	1	
*		11383-KHE7-9000	0	CLAMPER RR BRK HOSE	後煞車油管夾	1	
*		11384-KHE7-9000	1	CLAMPER A RR BRK HOSE	後煞車油管夾 A	1	
*		11394-KHE7-9000	1	GASKET R COVER @ A	右曲軸箱蓋墊片 A	1	
*		12361-GY6-9010	0	HOLE CAP TAPPET ADJUSTING	調節螺帽	1	
*		15421-107-0000	1	SCREEN OIL FILTER	濾油網	1	
*		15426-GE1-9200	0	SPG OIL FILTER SCREEN	濾油網彈簧	1	
*		1565A-KBE-9000	0	GAUGE OIL LEVEL ASSY	機油尺組	1	
*		19215-KHE7-9000	0	IMPELLER WATER PUMP	水泵葉輪	1	
*		19217-657-0240	0	SEAL MECHANICAL	機械油封	1	
*		19221-KHE7-9000	0	COVER WATER PUMP	水泵蓋	1	
*		19229-KHE7-9000	0	GASKET WATER PUMP	水泵墊片	1	
*		19231-KJ9-0110	0	SHAFT WATER PUMP	水泵樞軸	1	
*		19501-KHE7-9000	0	HOSE A WATER	冷卻水管 A	1	
*		19502-KHE7-9000	0	HOSE B WATER	冷卻水管 B	1	
*		90084-428-0010	0	CAP A.C.G	A.C.G.蓋	1	
*		9008A-KHE7-9000	0	CAP ASSY R COVER	蓋組	1	
*		90423-KJ9-0010	0	WASHER 7.2*13*1.2	華司 7.2*13*1.2	1	
*		90478-700-0010	0	WASHER A 6MM	華司 6MM	1	
*		91001-KJ9-0060	0	BEARING BALL RADIAL 6901	軸承 6901	1	

**E 4 Right Crankcase Cover • Water Pump**

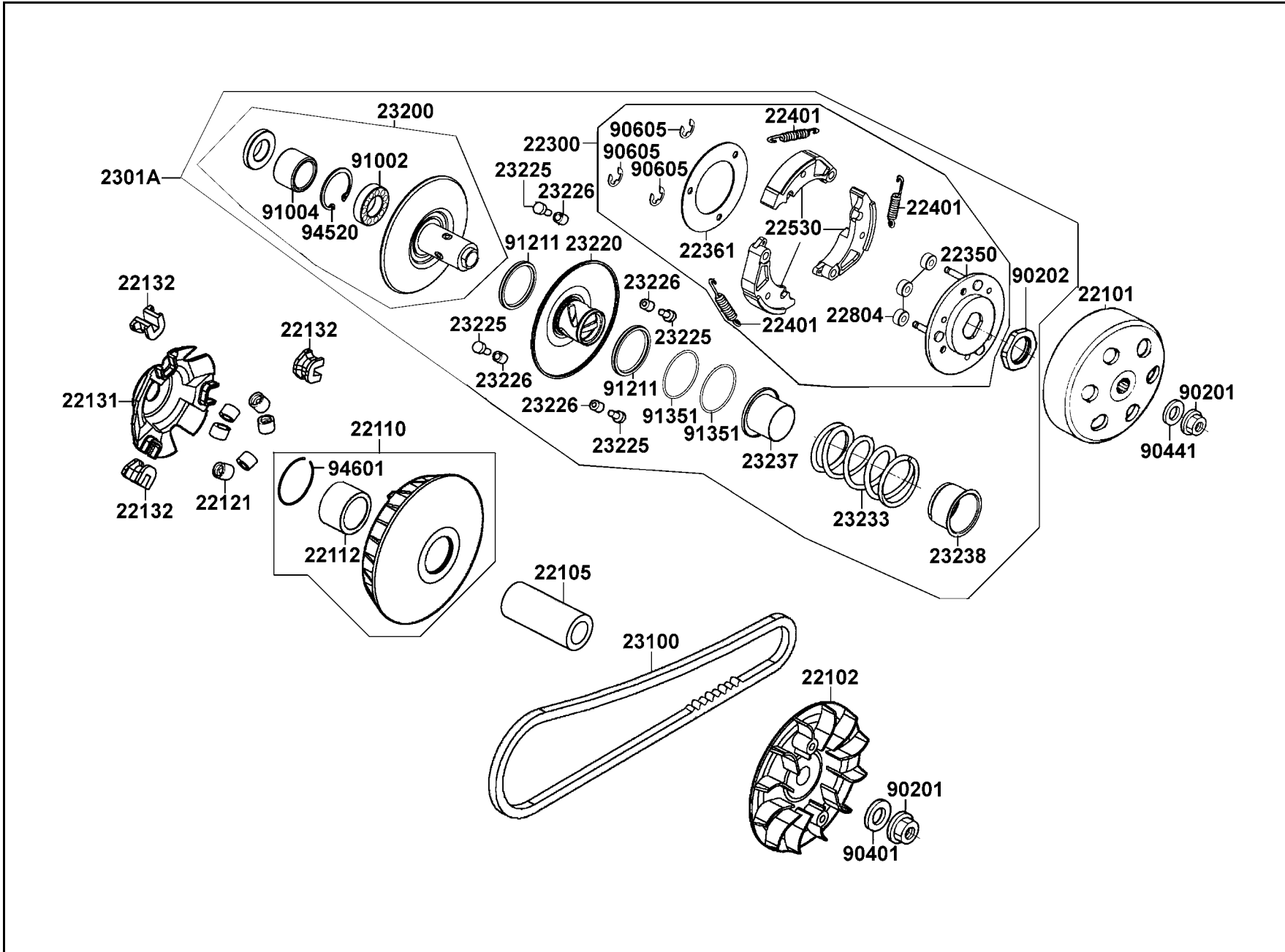
右  
曲  
軸  
箱  
蓋  
●  
水  
泵



販賣記號 Sales mark	項目 Ref no	零件號碼 Part no	版數 Ver	英文名稱 Description	中文名稱 Chinese	需要用量 Regd no	參考價 Ref Price
*		91201-KJ9-0040	0	OIL SEAL 12*20*4	油封 12*20*4	1	
*		91302-001-0210	0	O-RING 30.8MM	O環 30.8MM	2	
*		91302-KHE7-9000	0	O-RING 27.4*2.1MM	O環 27.4*2.1MM	1	
*		91303-377-0010	0	O-RING 13.8*2.5	O環 13.8*2.5	1	
*		91307-035-0010	0	O RING 18*3	O環 18*3	1	
*		94301-08140	0	DOWEL PIN 8*14	定位銷 8*14	2	
*		94301-10160	0	DOWEL PIN 10*16	定位銷 10*16	2	
*		94520-26000	0	CIR CLIP INTERAL 26MM	內環夾 26MM	1	
*		95002-KHE7-9000	0	CLIP WATER HOSE	水管夾	3	
*		95002-KN7-9100	1	CLIP TUBE	管夾	1	
*		96001-06010-02	0	BOLT FLANGE SH 6*10	螺絲 6*10	1	
*		96001-06018-02	0	BOLT FLANGE SH 6*18	螺絲 6*18	3	
*		96001-06022-08	0	BOLT FLANGE SH 6*22	螺絲 6*22	2	
*		96001-06028-08	0	BOLT FLANGE SH 6*28	螺絲 6*28	2	
*		96001-06045-08	0	BOLT FLANGE SH 6*45	螺絲 6*45	3	
*		96001-06125-08	0	BOLT FLANGE SH 6*125	螺絲 6*125	6	
*		96100-60000-00	0	BEARING BALL RADIAL 6000	軸承 6000	1	

**E 5 Pulley**

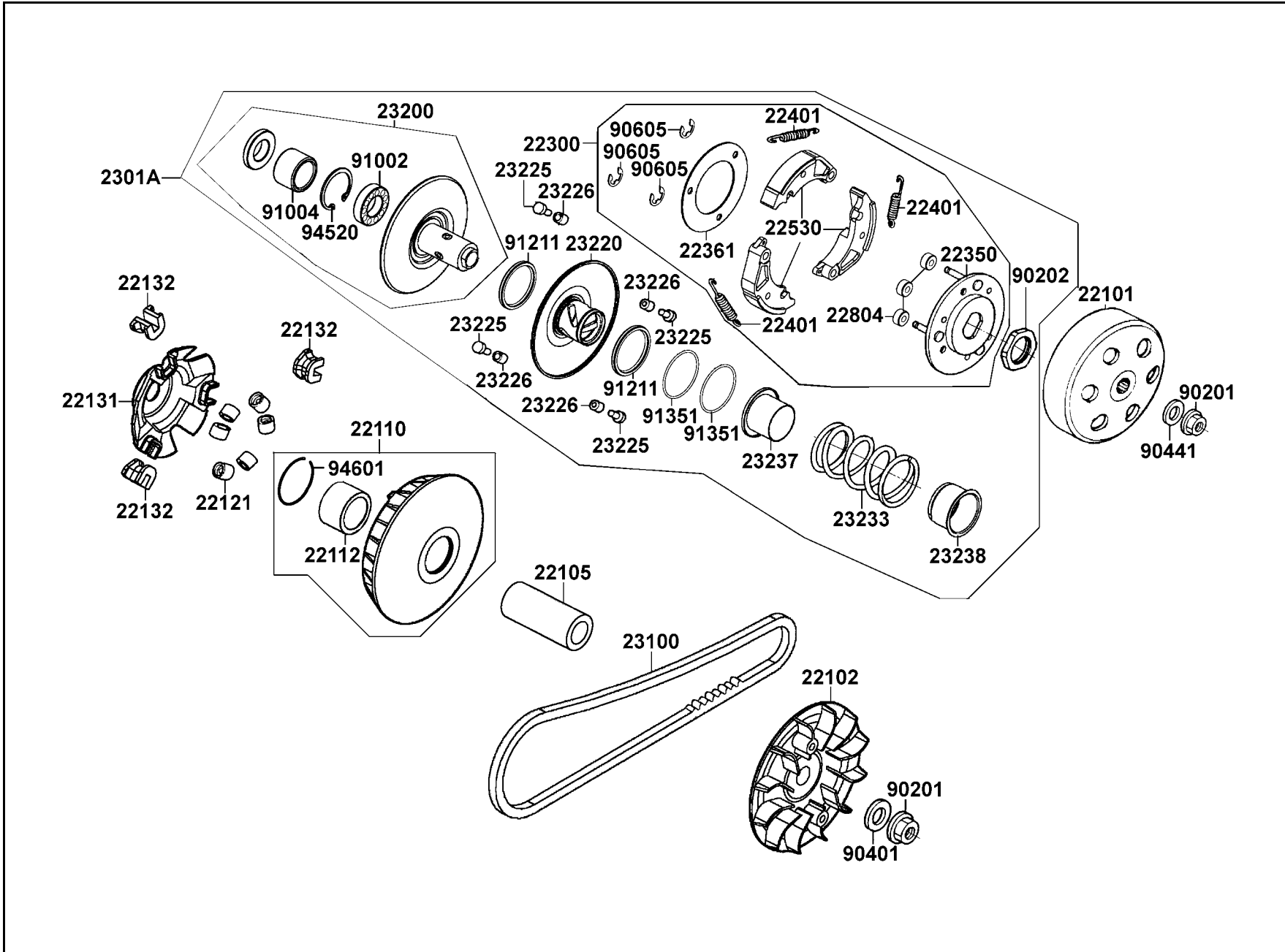
皮帶輪



販賣記號 Sales mark	項目 Ref no	零件號碼 Part no	版數 Ver	英文名稱 Description	中文名稱 Chinese	需要用量 Regd no	參考價 Ref Price
*		22101-KHE7-9000	0	OUTER CLUTCH	離合器外套	1	
*		22102-KHE7-9000	0	FACE DRIVE	驅動皮帶扇葉盤	1	
*		22105-KHE7-9000	0	BOSS DRIVE FACE	襯套	1	
*		22110-KHE7-9000	0	FACE COMP MOVABLE DRIVE	滑動式驅動盤組	1	
*		22112-KHE7-9000-H1	0	BUSH 27*33*37	襯套 27*33*37	1	
*		22121-KHE7-9000-M1	0	ROLLER COMP WEIGHT	配重滾子	6	
*		22131-KHE7-9000	0	PLATE RAMP	斜坡板	1	
*		22132-KHE7-9000	2	PIECE SLIDE	斜坡板邊件	3	
*		22300-KHE7-9000	0	PLATE ASSY DRIVE	驅動板組	1	
*		22350-KHE7-9000	0	PLATE COMP DRIVE	驅動板	1	
*		22361-KHE7-9000	0	PLATE CLUTCH SIDE	離合器舉升板	1	
*		22401-KHE7-9000	0	SPRING CLUTCH	離合器彈簧	3	
*		22530-KHE7-9000	0	WEIGHT CLUTCH	離合器配重	3	
*		22804-GB2-0010	0	RUBBER CLUTCH DAMPER	橡皮	3	
*		2301A-KHE7-900	0	PULLEY SUB ASSY	從動皮帶輪組	1	
*		23100-KHE7-9000	0	BELT DRIVE	驅動皮帶	1	
*		23200-KHE7-900	4	FACE ASSY DRIVEN	平面傳動盤組	1	
*		23220-KHE7-9000	3	FACE COMP MOVABLE DRIVEN	滑動式從動皮帶盤	1	
*		23225-KHE7-9000	0	PIN ROLLER GUIDE	滾導銷	4	
*		23226-GC8-0040	0	ROLLER GUIDE	滾子	4	

**E 5 Pulley**

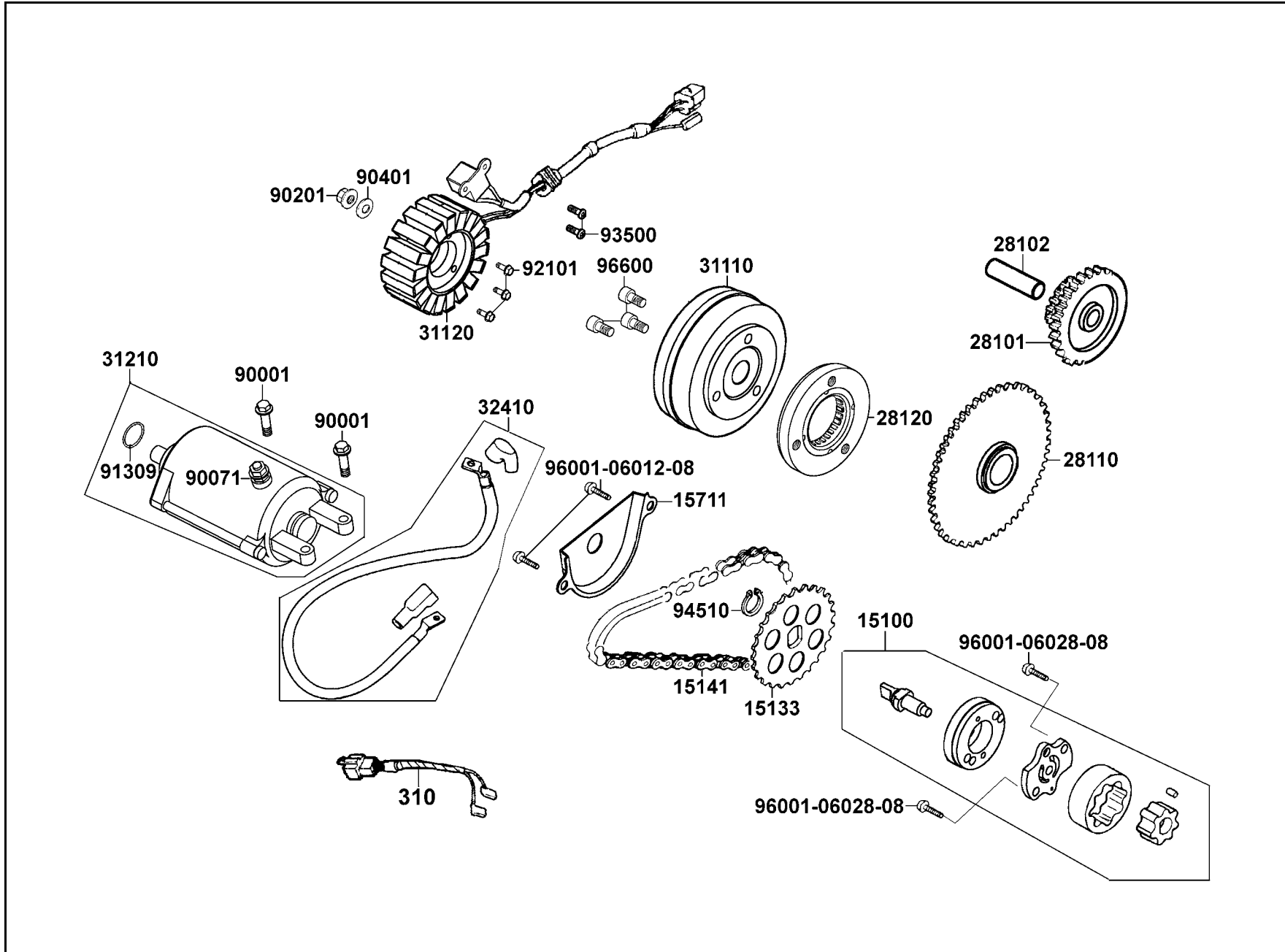
皮帶輪



販賣記號 Sales mark	項目 Ref no	零件號碼 Part no	版數 Ver	英文名稱 Description	中文名稱 Chinese	需要用量 Regd no	參考價 Ref Price
*		23233-KHE7-9000	0	SPG DRIVEN FACE	驅動彈簧	1	
*		23237-KHE7-9000	0	COLLAR SEAL	套筒	1	
*		23238-KHE7-9000	0	COLLAR SPG	套筒	1	
*		90201-KHE7-9000	0	NUT C FLANGE M12	螺帽 12MM	1	
*		90201-KR8-7520-M1	0	NUT FLANGE 14MM	螺帽 14MM	1	
*		90202-187-0010	0	NUT SPECIAL 28MM	螺帽 28MM	1	
*		90401-KJ9-0010	0	WASHER THRUST 14*28*2	華司 14*28*2	1	
*		90441-GY6-9410	0	WASHER 12.2*29*2.5	華司 12.2*29*2.5	1	
*		90605-166-7210	0	CIR CLIP 7MM	環夾 7MM	3	
*		91002-GA7-7020-M1	0	BRG BALL RADIAL 6902U	軸承 6902U	1	
*		91004-KHE7-900	1	BRG NDL 22*29*18	軸承 22*29*18	1	
*		91211-KHE7-9000	0	SEAL DRIVEN FACE 40*47*4	驅動油封 40*47*4	2	
*		91351-KHE7-9000	0	O-RING PINION CAP	O環	2	
*		94520-28000	0	CIR CLIP IN 28	內環夾 28MM	1	
*		94601-33000	0	CLIP 33MM	夾子 33MM	1	

**E 6 Starting Motor•Generator**

起  
動  
馬  
達  
•  
發  
電  
機

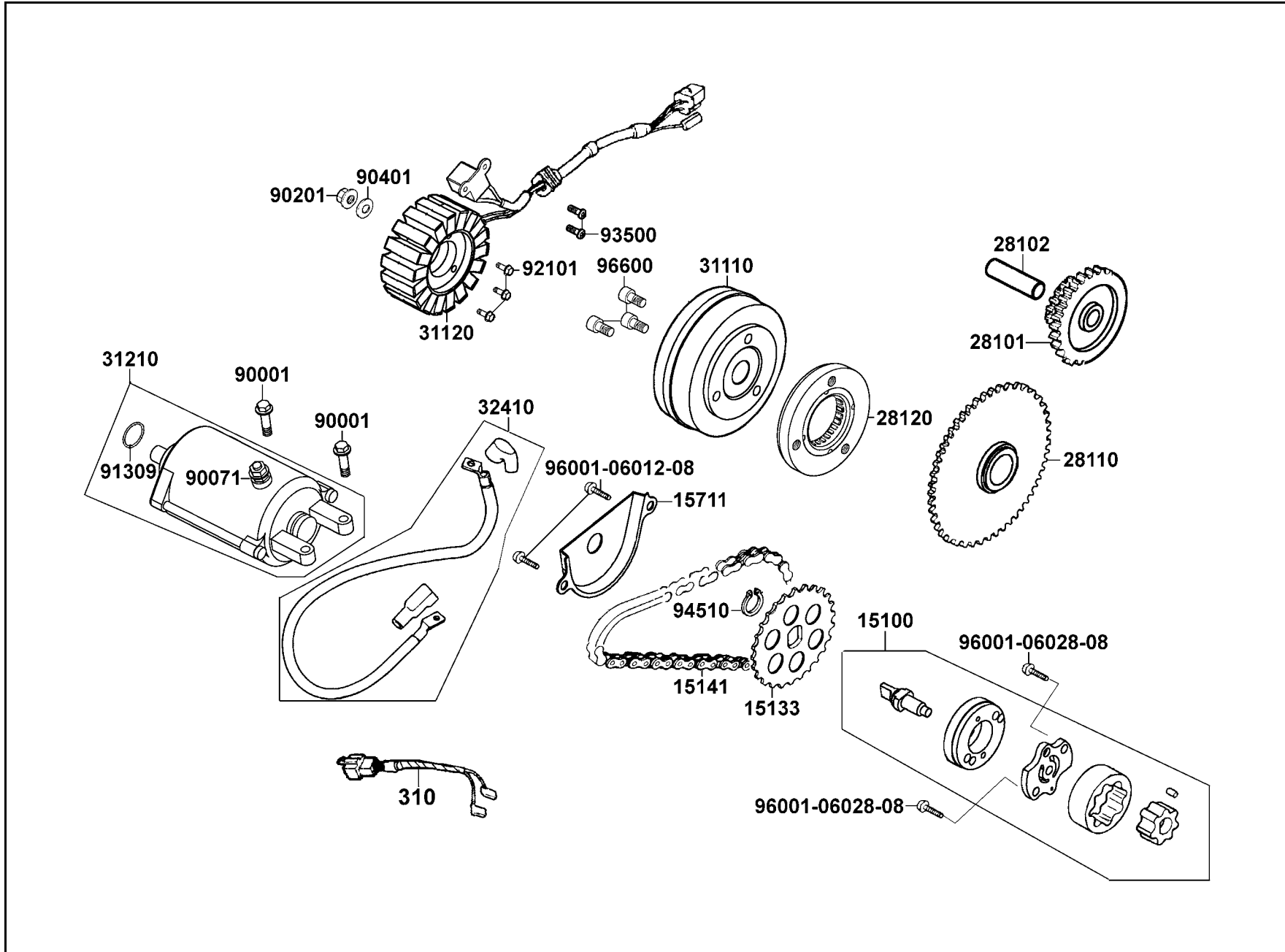




販賣記號 Sales mark	項目 Ref no	零件號碼 Part no	版數 Ver	英文名稱 Description	中文名稱 Chinese	需要用量 Regd no	參考價 Ref Price
*		15100-KBE-9000	0	PUMP ASSY OIL	油泵	1	
*		15133-KM1-0010	0	SPROCKET OIL PUMP DRIVE	機油泵驅動齒輪	1	
*		15141-KJ9-0040	0	CHAIN OIL PUMP	機油泵驅動鏈條	1	
*		15711-KHE7-9000	0	SEPARATER OIL	機油分隔板	1	
*		28101-KHE7-9000	0	GEAR STARTER REDUCTION	起動減速齒輪	1	
*		28102-KHE7-9000	0	SHAFT STARTER REDUCTION GEAR	起動減速齒輪軸	1	
*		28110-KHE7-9000	2	GEAR COMP STARTING CLUTCH	起動齒輪	1	
*		28120-KHE7-E000	0	ONE WAY CLUTCH STARTER ASSY	離合器外套	1	
*		31110-KHE7-9000-M1	0	FLYWHEEL COMP	飛輪	1	
*		31120-KHE7-9000	1	STATOR COMP	轉子線圈	1	
*		31210-KHE7-9000-M1	1	MOTOR UNIT STARTER	起動馬達組	1	
*		32101-KHE7-E000	0	SUB CORD	加熱器配線	1	
*		32410-KHE7-9000	0	CABLE STARTER MOTOR	起動馬達配線	1	
*		90001-GHB-6610	0	BOLT FLANGE SHF 6*22	螺絲 6*22	2	
*		90071-MB0-0010	0	NUT WASH 6MM	螺帽 6MM	1	
*		90201-KR8-7520-M1	0	NUT FLANGE 14MM	螺帽 14MM	1	
*		90401-KJ9-0010	0	WASHER THRUST 14*28*2	華司 14*28*2	1	
*		91309-425-0040	0	O-RING 24.4*3.1	O環 24.4*3.1	1	
*		92101-05032-0H	0	BOLT HEX 5*32	螺絲 5*32	3	
*		93500-05016-0H	0	SCREW PAN 5*16	螺絲 5*16	2	

**E 6 Starting Motor•Generator**

起  
動  
馬  
達  
•  
發  
電  
機

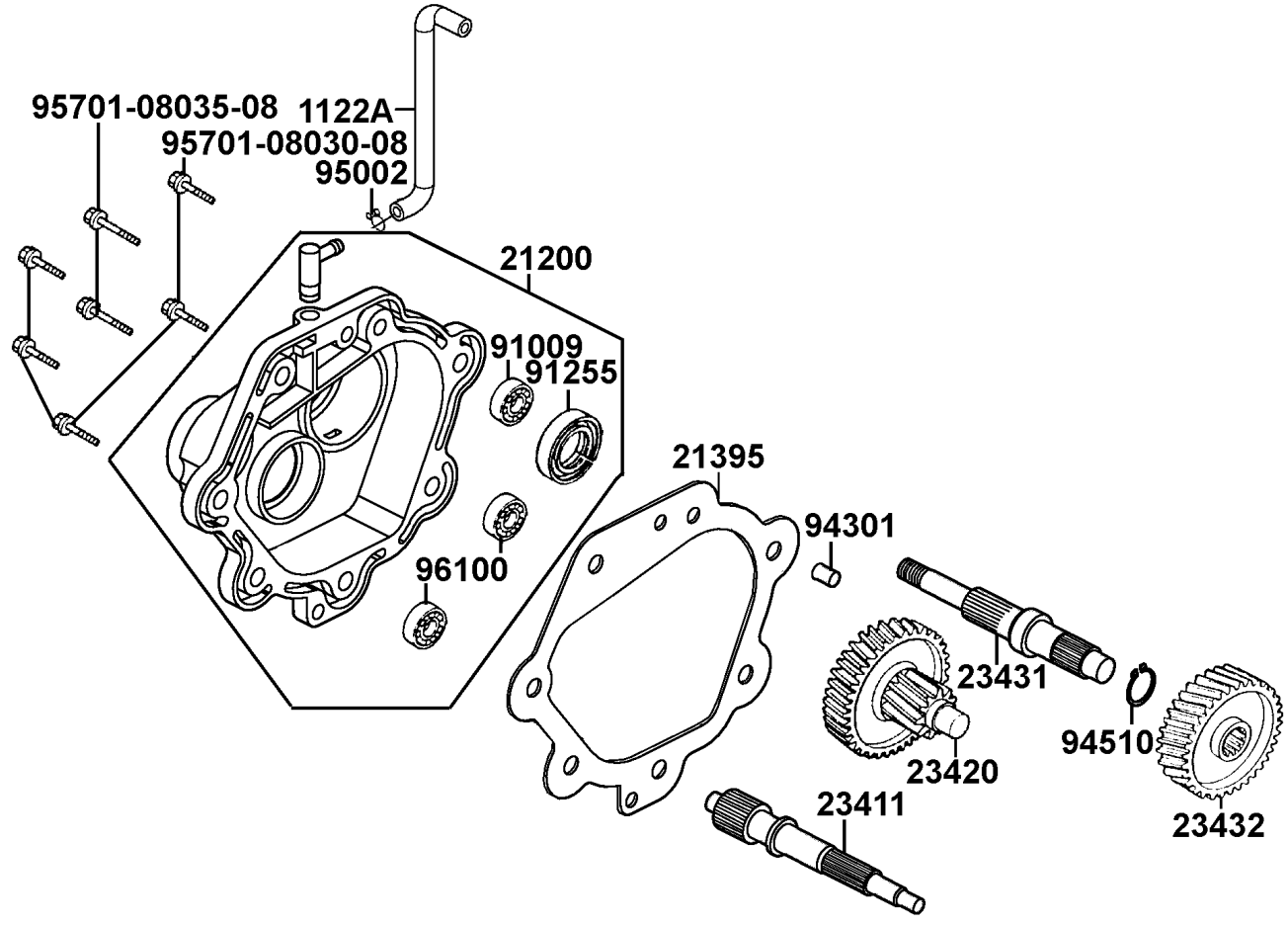


**E 6**

販賣記號 Sales mark	項目 Ref no	零件號碼 Part no	版數 Ver	英 文 名 稱 Description	中 文 名 稱 Chinese	需要用量 Regd no	參考價 Ref Price
*		94510-10000	0	CIR CLIP EX 10MM	外環夾 10MM	1	
*		96001-06012-08	0	BOLT FLANGE SH 6*12	螺絲 6*12	2	
*		96001-06028-08	0	BOLT FLANGE SH 6*28	螺絲 6*28	2	
*		96600-08015-10	1	SOCKET BOLT 8*15	螺絲 8*15	3	

**E 7** Transmission

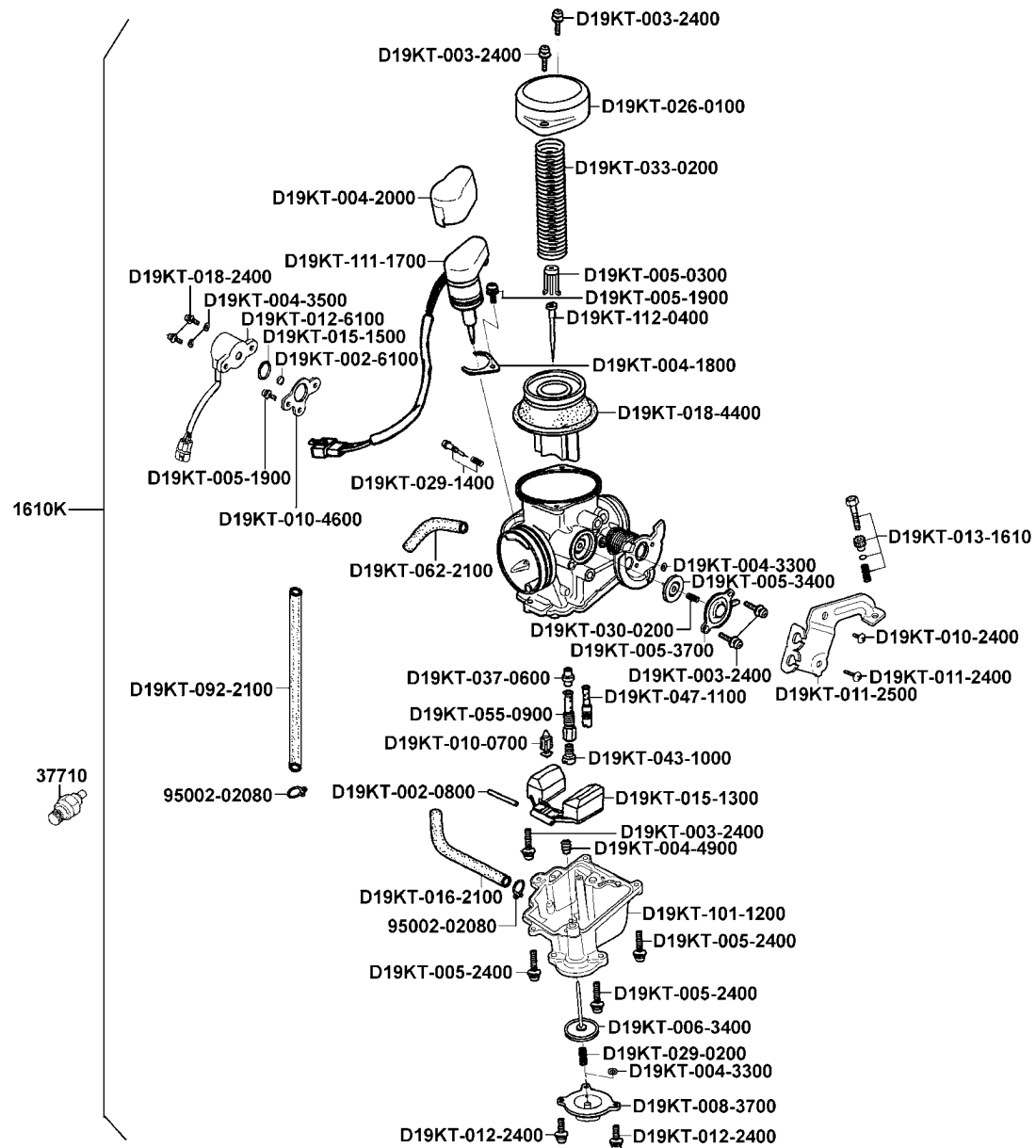
傳  
動  
系



販賣記號 Sales mark	項目 Ref no	零件號碼 Part no	版數 Ver	英文名稱 Description	中文名稱 Chinese	需要用量 Regd no	參考價 Ref Price
*		1122A-KHE7-9000	0	TUBE ASSY MISSION BREATHER	通氣管組	1	
*		21200-KHE7-3050	0	CASE COMP MISSION	主軸箱	1	
*		21395-KHE7-9000	0	GASKET MISSION COVER @ A	主軸蓋墊片	1	
*		23411-KHE7-9000	0	SHAFT DRIVE	驅動軸	1	
*		23420-KHE7-9000	1	SHAFT COMP COUNTER	副軸組	1	
*		23431-KHE7-9000	0	SHAFT FINAL	最終軸	1	
*		23432-KHE7-9000	1	GEAR FINAL	最終齒輪	1	
*		91009-KHE7-9000	0	BRG BALL RADIAL 6205LLU	軸承 6205	1	
*		91255-KHE7-9000	0	OIL SEAL 34*52*7	油封 34*52*7	1	
*		94301-10160	0	DOWEL PIN 10*16	定位銷 10*16	2	
*		94510-25000	0	CIR CLIP EXTERNAL 25	外環夾 25MM	1	
*		95002-02080	0	CLIP B8 TUBE	管夾	1	
*		95701-08030-08	0	BOLT FLANGE 8*30	螺絲 8*30	5	
*		95701-08035-08	0	BOLT FLANGE 8*35	螺絲 8*35	2	
*		96100-63020-00	0	BRG BALL RADIAL 6302	軸承 6302	2	

**E 8 Carburetor**

化  
油  
器

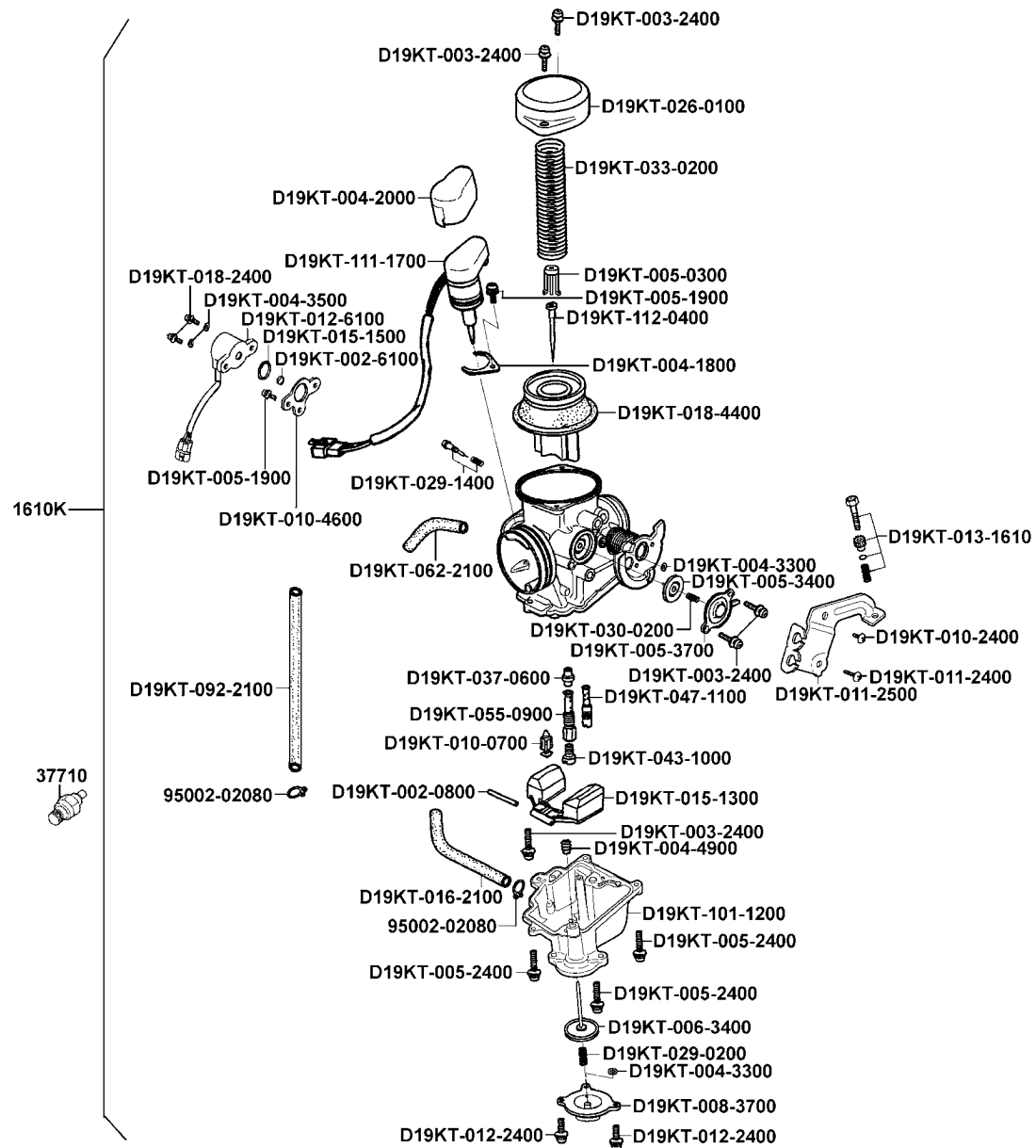


販賣記號 Sales mark	項目 Ref no	零件號碼 Part no	版數 Ver	英文名稱 Description	中文名稱 Chinese	需要用量 Regd no	參考價 Ref Price
*		1610K-KHE7-M000-US	0	CARBURETOR ASSY	化油器	1	
*		37710-KGBG-E000	0	HEATER	加熱器	1	
*		95002-02080	0	CLIP B8 TUBE	管夾	2	
*		D19KT-002-0800	0	ARM PIN	浮筒閥臂銷	1	
*		D19KT-002-6100	0	JOINT COLLAR	套筒	1	
*		D19KT-003-2400	0	SCREW PAN	螺絲	5	
*		D19KT-004-1800	0	SET PLATE	固定板	1	
*		D19KT-004-2000	0	HOLDER CAP	自動起動閥蓋	1	
*		D19KT-004-3300	0	U RING	U形環	2	
*		D19KT-004-3500	0	PLAIN WASHER	華司	2	
*		D19KT-004-4900	0	SEALING CAP	護蓋油封	1	
*		D19KT-005-0300	0	VALVE PLATE SET	安全閥固定板	1	
*		D19KT-005-1900	0	SCREW WASHER	螺絲	2	
*		D19KT-005-2400	0	SCREW PAN	螺絲	3	
*		D19KT-005-3400	0	DIAPHRAGM COMP	阻風閥組	1	
*		D19KT-005-3700	0	COVER	護蓋	1	
*		D19KT-006-3400	0	DIAPHRAGM COMP	泵浦閥	1	
*		D19KT-008-3700	0	COVER	護蓋	1	
*		D19KT-010-0700	0	FLOAT VALVE SET	浮筒閥	1	
*		D19KT-010-2400	0	SCREW PAN	螺絲	1	

E 8

**E 8 Carburetor**

化  
油  
器

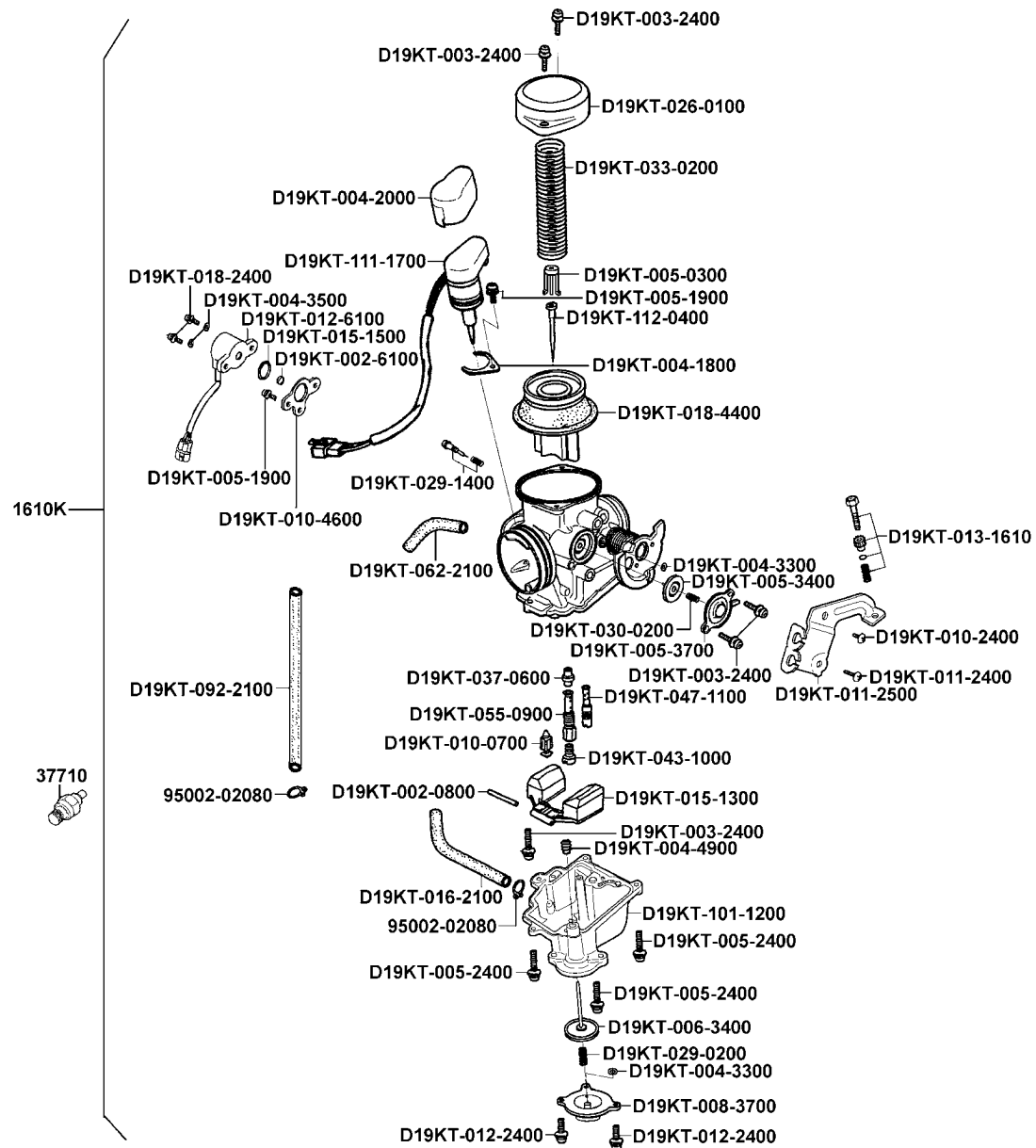




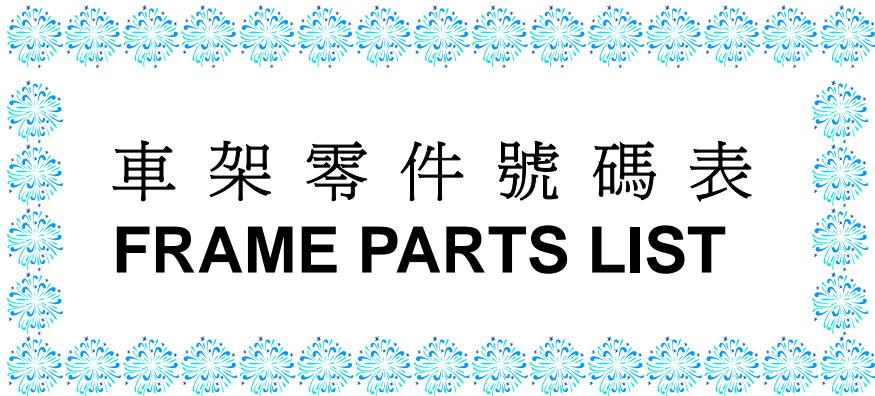
販賣記號 Sales mark	項目 Ref no	零件號碼 Part no	版數 Ver	英 文 名 稱 Description	中 文 名 稱 Chinese	需要用量 Regd no	參考價 Ref Price
*		D19KT-010-4600	0	STAY PLATE	支板	1	
*		D19KT-011-2400	0	SCREW PAN	螺絲	1	
*		D19KT-011-2500	0	STAY PLATE SET	推動臂支座	1	
*		D19KT-012-2400	0	SCREW PAN	螺絲	2	
*		D19KT-012-6100	0	THROTTLE SENSOR	節流閥開度感應器	1	
*		D19KT-013-1610	0	SCREW SET	螺絲組	1	
*		D19KT-015-1300	0	FLOAT COMP	浮筒組	1	
*		D19KT-015-1500	0	O-RING	O環	1	
*		D19KT-016-2100	0	TUBE SET	溢流管	1	
*		D19KT-018-2400	0	SCREW PAN	螺絲	2	
*		D19KT-018-4400	0	VACUUM PISTON COMP	真空活塞閥	1	
*		D19KT-026-0100	0	TOP SET	真空活塞閥蓋	1	
*		D19KT-029-0200	0	SPG COMPR	彈簧	1	
*		D19KT-029-1400	0	SCREW SET	螺絲組	1	
*		D19KT-030-0200	0	SPG COMPR	彈簧	1	
*		D19KT-033-0200	0	SPG COMPR	彈簧	1	
*		D19KT-037-0600	0	NEEDLE JET	油針座	1	
*		D19KT-043-1000	0	MAIN JET	主噴油嘴	1	
*		D19KT-047-1100	0	SLOW JET	慢速噴油嘴	1	
*		D19KT-055-0900	0	NEEDLE JET HOLDER	油針支座	1	

**E 8 Carburetor**

化  
油  
器



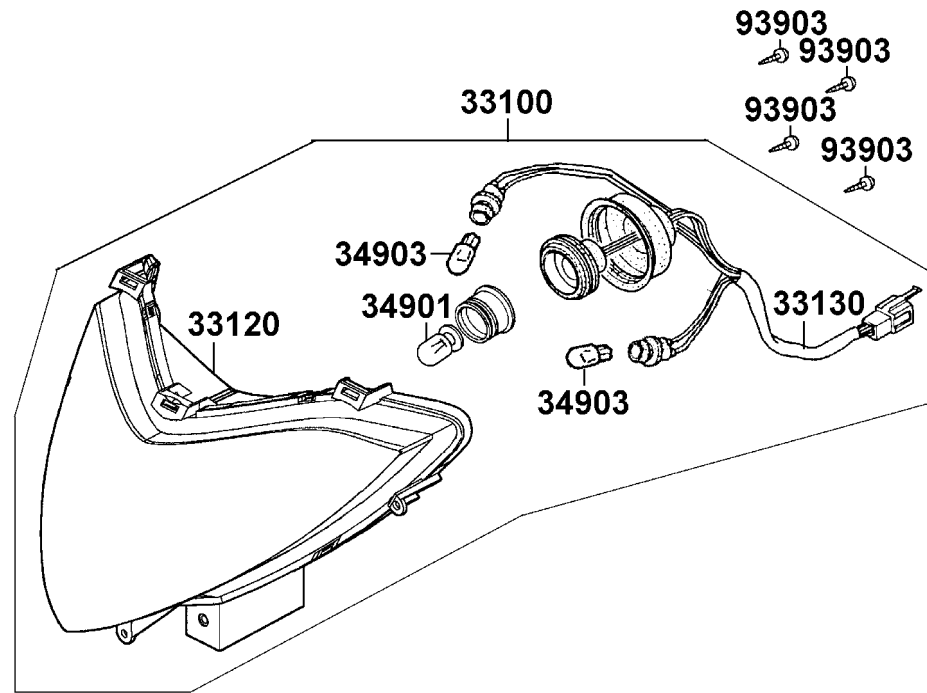
販賣記號 Sales mark	項目 Ref no	零件號碼 Part no	版數 Ver	英 文 名 稱 Description	中 文 名 稱 Chinese	需要用量 Regd no	參考價 Ref Price
*		D19KT-062-2100	0	TUBE SET	通氣管	1	
*		D19KT-092-2100	0	TUBE SET	溢流管	1	
*		D19KT-101-1200	0	FLOAT CHAMBER SET	浮筒室組	1	
*		D19KT-111-1700	0	AUTO BYSTARTER SET	自動旁通器	1	
*		D19KT-112-0400	0	JET NEEDLE COMP	油針	1	



車架零件號碼表  
**FRAME PARTS LIST**

**F 1** Head Light

前  
燈

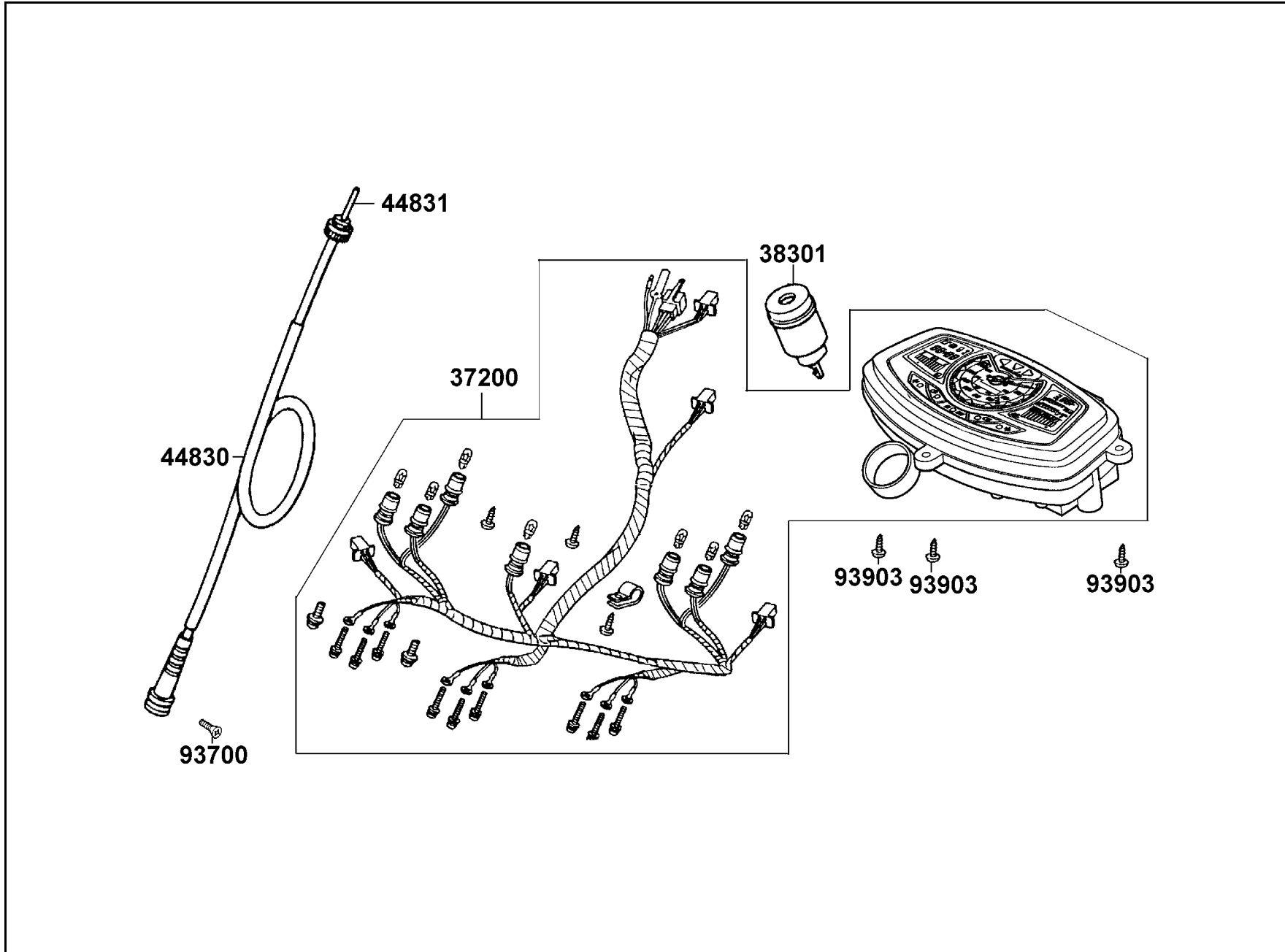


**F 1**

販賣記號 Sales mark	項目 Ref no	零件號碼 Part no	版數 Ver	英文名稱 Description	中文名稱 Chinese	需要用量 Regd no	參考價 Ref Price
*		33100-KHE7-M00	0	LIGHT ASSY FR HEAD	前燈組	1	
*		33120-KHE7-M30	0	UNIT HEAD LIGHT	前燈殼	1	
*		33130-KHE7-M000-US	0	SOCKET COMP	前燈配線	1	
*		34901-KFA6-9000	0	BULB HEAD LIGHT	前燈泡	1	
*		34903-KCP-9000	0	BULB POSITION	位置燈燈泡	2	
*		93903-34380	0	SCREW TAPPING 4*12	螺釘 4*12	4	

**F 2** Speedometer

儀  
錶

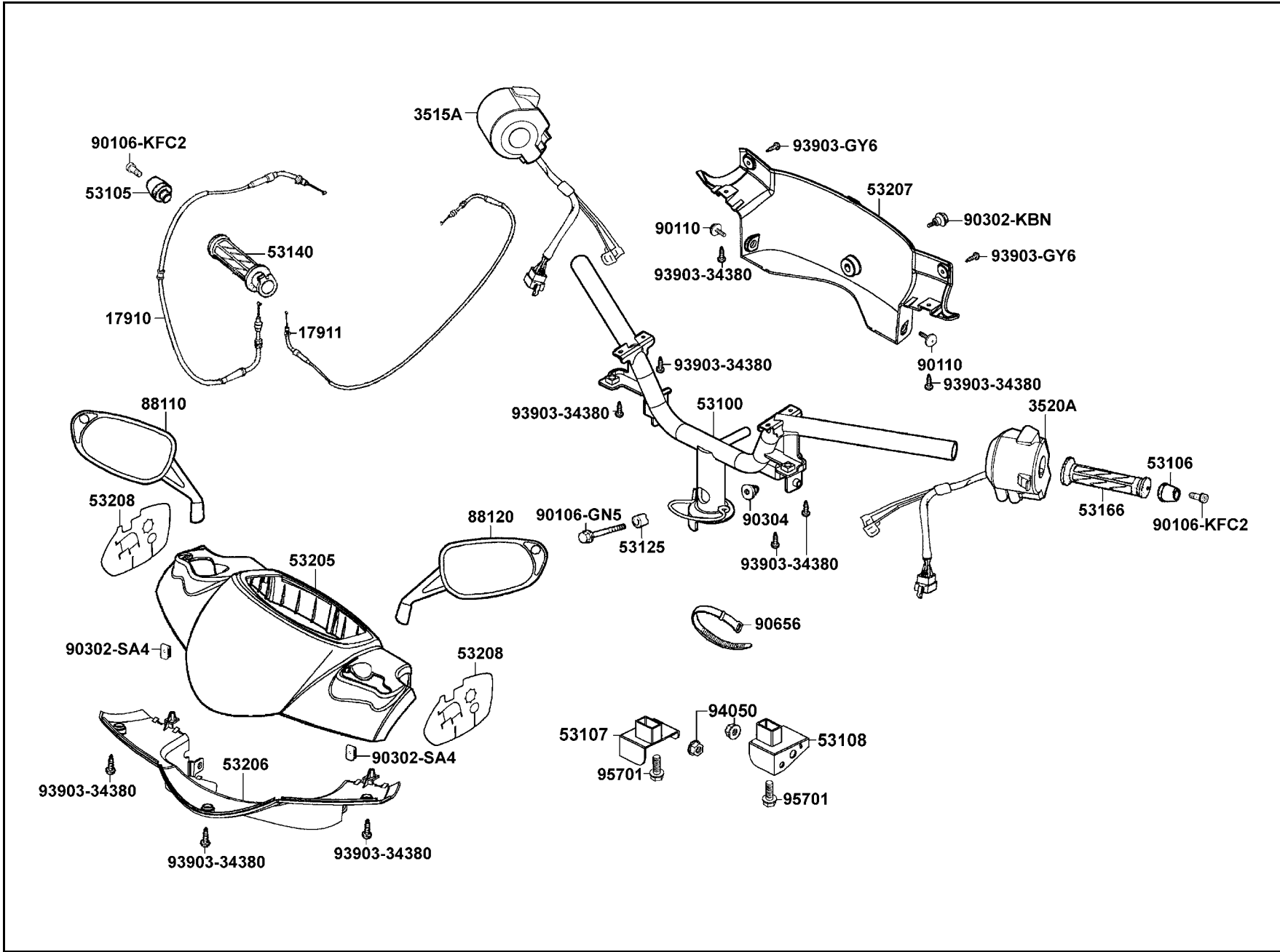


販賣記號 Sales mark	項目 Ref no	零件號碼 Part no	版數 Ver	英 文 名 稱 Description	中 文 名 稱 Chinese	需要用量 Regd no	參考價 Ref Price
*		37200-KHE7-M00	0	METER ASSY SPEED	儀錶	1	
*		38301-KHB5-M00	0	RELAY COMP AP WINKER	方向燈繼電器	1	
*		44830-KHD8-9000	1	CABLE COMP SPDMT	速度錶導線	1	
*		44831-KHD8-9000	0	CABLE INNER	速度錶內導線	1	
*		93700-05018-0H	0	SCREW OVAL 5*18	螺絲 5*18	1	
*		93903-35320	0	SCREW TAPPING 5*16	螺釘 5*16	3	



**F 3 Handle Steering•Handle Cover**

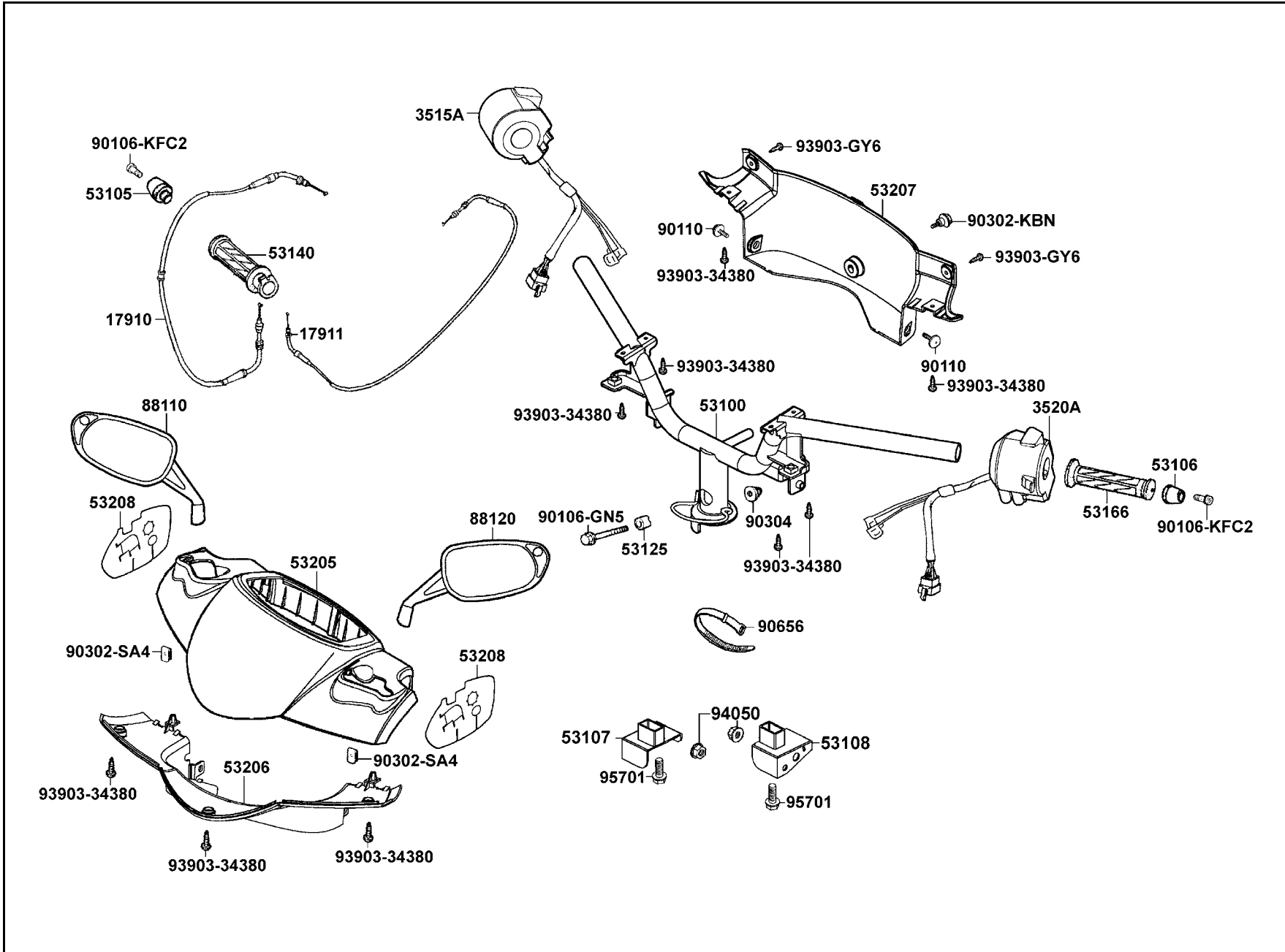
轉  
向  
手  
柄  
•  
手  
柄  
蓋



販賣記號 Sales mark	項目 Ref no	零件號碼 Part no	版數 Ver	英文名稱 Description	中文名稱 Chinese	需要用量 Regd no	參考價 Ref Price
*		17910-KHE7-9000	0	CABLE A COMP THROT	節流導線 A	1	
*		17911-KHE7-9000	0	CABLE B COMP THROT	節流導線 B	1	
*		3515A-KHE7-B000-SG	0	SW ASSY RH HANDLE COMP	右邊開關組	1	
*		3520A-KHD8-9000	0	SW ASSY LH HANDLE COMP	左邊開關組	1	
*		53100-KHD8-9000	2	HANDLE COMP STRG	轉向手柄	1	
*		53105-KFC8-9000	2	END R STRG HANDLE	手柄右平衡端子	1	
*		53106-KFC8-9000	0	END L STRG HANDLE	手柄左平衡端子	1	
*		53107-KHE7-M00	0	STAY R FR WINKER	右前方向燈支架	1	
*		53108-KHE7-M00	0	STAY L FR WINKER	左前方向燈支架	1	
*		53125-GN5-9010	0	COLLAR HANDLE SET	套筒	1	
**		53140-KHE7-900	0	GRIP COMP THROT	節流管套組	1	
**		53166-KBN-910	0	GRIP L HANDLE	手柄左橡皮套	1	
**		53205-KHD8-900	1	COVER HANDLE UP	手柄上蓋	1	
**		53206-KHD8-M30	0	COVER HANDLE LOW	手柄下蓋	1	
**		53207-KHD8-900	0	COVER HANDLE RR	手把後蓋	1	
*		53208-KHE7-9000	0	HEAT GUARD HANDLE	防熱板	2	
**		88110-KHD8-900	0	MIRROR ASSY R BACK	右後視鏡	1	
**		88120-KHD8-900	0	MIRROR ASSY L BACK	左後視鏡	1	
*		90106-GN5-9010	0	BOLT FLANGE 10*50	特殊螺絲 10*50	1	
*		90106-KFC2-9000	0	BOLT WASH 8MM	螺絲 8MM	2	

**F 3** Handle Steering•Handle Cover

轉  
向  
手  
柄  
●  
手  
柄  
蓋

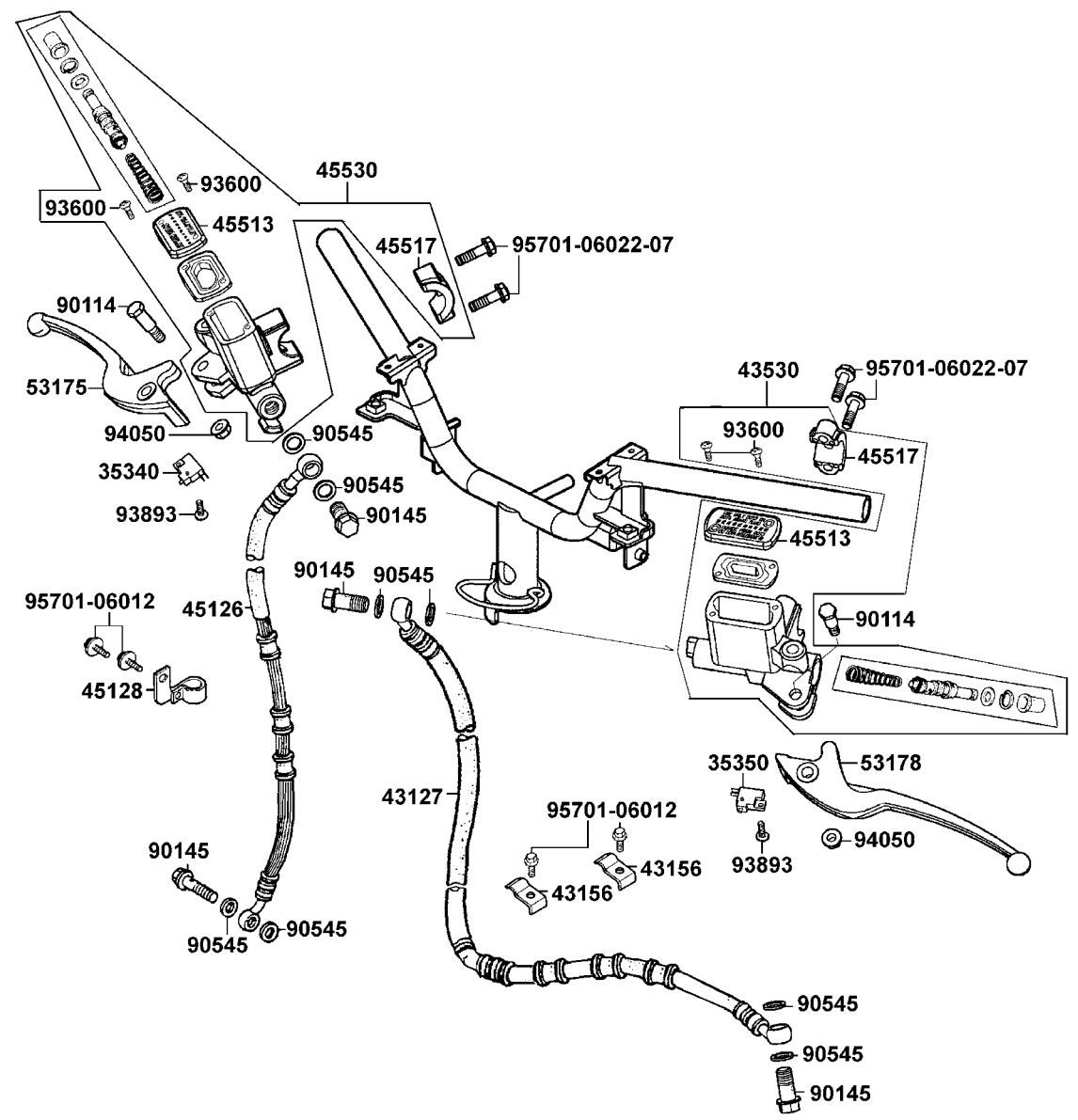


F 3

販賣記號 Sales mark	項目 Ref no	零件號碼 Part no	版數 Ver	英文名稱 Description	中文名稱 Chinese	需要用量 Regd no	參考價 Ref Price
*		90110-KEB7-9000	0	SCREW SPECIAL 6*14	特殊螺絲 6*14	2	
*		90302-KBN-9000	0	BOLT PAN 5*10	螺絲 5*10	1	
*		90302-SA4-0040	1	NUT SPRING 4MM	彈簧螺帽 4MM	2	
*		90304-GE8-0030	1	NUT U 10MM	螺帽 10MM	1	
*		90656-GY6-9110	0	BAND OIL HOSE	束帶	1	
*		93903-34380	0	SCREW TAPPING 4*12	螺釘 4*12	9	
*		93903-GY6-9000	0	SCREW TAPPING 4*14	螺釘 4*14	2	
*		94050-05080	0	NUT FLANGE 5MM	螺帽 5MM	2	
*		95701-08035-07	0	BOLT FLANGE 8*35	螺絲 8*35	2	

**F 4 Brake Master Cylinder**

煞車主油缸

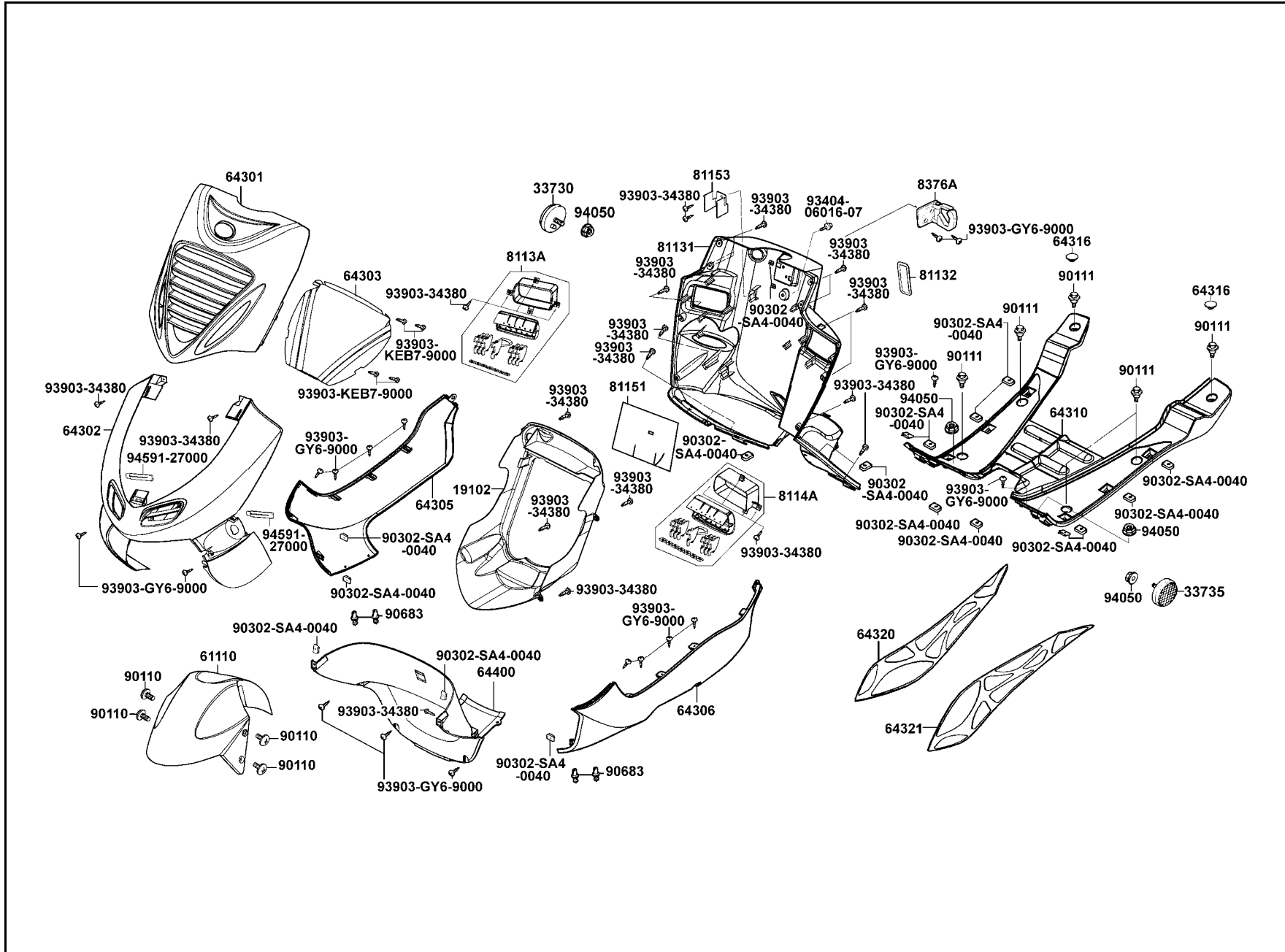


販賣記號 Sales mark	項目 Ref no	零件號碼 Part no	版數 Ver	英文名稱 Description	中文名稱 Chinese	需要用量 Regd no	參考價 Ref Price
*		35340-KBN-9000	0	SW ASSY FR STOP	煞車燈前置開關	1	
*		35350-KBN-9000	0	SW ASSY RR STOP	煞車燈後置開關	1	
*		43127-KHE7-E000	0	HOSE ASSY RR BRAKE	後煞車油管	1	
*		43156-KBE-9000	0	STAY RR BRAKE HOSE	後煞車油管支架	2	
*		43530-KHD8-3050	0	CYLINDER SET RR MASTER	後煞車主油缸	1	
*		45126-KHD8-9000	0	HOSE ASSY FR BRAKE	前煞車油管	1	
*		45128-KBE-9000	0	CLAMPER FR BRAKE HOSE	煞車油管夾	1	
*		45513-GW0-9120-M1	0	CAP MASTER CYLINDER	煞車主油缸蓋	2	
*		45517-KAF-9100	0	HOLDER M/C	主油缸固定座	2	
*		45530-KHD8-3050	0	CYLINDER SET FR MASTER	前煞車主油缸	1	
*		53175-KFA5-E10	0	LEVER R STRG HANDLE	手柄右拉桿	1	
*		53178-KFC8-E10	0	LEVER L STRG HANDLE	手柄左拉桿	1	
*		90114-166-0070	1	BOLT HANDLE LEVER	右拉桿固定螺栓	2	
*		90145-MS9-6120-M1	0	OIL BOLT 10*22	油管螺絲 10*22	4	
*		90545-300-0010	2	WASHER OIL BOLT	華司	8	
*		93600-04012-1G	0	SCREW FLAT 4*12	螺絲 4*12	4	
*		93893-04012-18	0	SCREW WASHER 4*12	螺絲 4*12	2	
*		94050-06080	0	NUT FLANGE 6MM	螺帽 6MM	2	
*		95701-06012-08	0	BOLT FLANGE 6*12	螺絲 6*12	4	
*		95701-06022-07	0	BOLT FLANGE 6*22	螺絲 6*22	4	

F 4

**F 5 Front Cover•Floor Panel**

前  
護  
蓋  
●  
腳  
踏  
板



販賣記號 Sales mark	項目 Ref no	零件號碼 Part no	版數 Ver	英文名稱 Description	中文名稱 Chinese	需要用量 Regd no	參考價 Ref Price
*		19102-KHE7-9000	0	DUCT COOLING AIR	冷卻空氣導入口	1	
*		33730-KHD8-M00	0	REFLEX REFLECTOR COMP FR R SIDE	右反射器	1	
*		33735-KHD8-M30	0	REFLEX REFLECTOR COMP FR L SIDE	左反射器	1	
**		61110-KHD8-900	1	FENDER FR	前土除	1	
**		64301-KHE7-900	1	COVER FR	前護蓋	1	
**		64302-KHD8-900	0	MOLDING FR	前護條	1	
*		64303-KHE7-9000	0	GRILL FR COVER	前護蓋通氣孔	1	
**		64305-KHD8-900	0	SKIRT R SIDE	右邊軌	1	
**		64306-KHD8-900	0	SKIRT L SIDE	左邊軌	1	
**		64310-KHD8-900	0	FLOOR PANEL	腳踏板	1	
*		64316-KEB7-900	0	PLUG FLOOR PANEL	腳踏板塞蓋	2	
**		64320-KHD8-900	2	MAT R FLOOR	右腳踏板橡皮墊	1	
**		64321-KHD8-900	0	MAT L FLOOR	左腳踏板橡皮墊	1	
**		64400-KHD8-900	0	COWL UNDER	下罩	1	
**		81131-KHD8-M30	0	LEG SHIELD	行旅內箱	1	
**		81132-KEB7-900	0	LID LEG SHIELD	內箱蓋	1	
*		8113A-KHD8-9000	0	LOUVER ASSY R	右通氣窗	1	
*		8114A-KHD8-9000	0	LOUVER ASSY L	左通氣窗	1	
*		81151-KHE7-9000	1	HEAT GUARD LEG SHIELD	防熱板	1	
*		81153-KHD8-9000	0	STAY RELAY	繼電器支架	1	

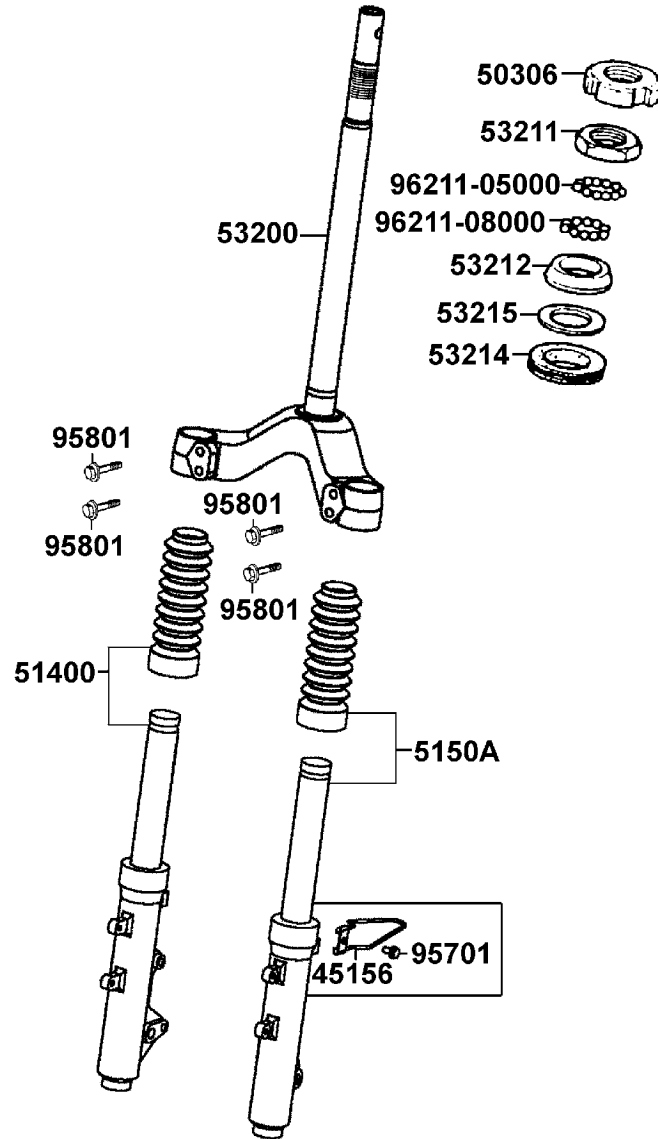




販賣記號 Sales mark	項目 Ref no	零件號碼 Part no	版數 Ver	英文名稱 Description	中文名稱 Chinese	需要用量 Regd no	參考價 Ref Price
*		8376A-KBE-9000	2	CLIP ASSY CENTER	中心掛鉤	1	
*		90110-KEB7-9000	0	SCREW SPECIAL 6*14	特殊螺絲 6*14	4	
*		90111-187-0000	1	BOLT FLANGE 6MM	螺絲 6MM	6	
*		90302-SA4-0040	1	NUT SPRING 4MM	螺帽 4MM	19	
*		90683-GR1-004	4	CLIP BODY COVER	邊蓋夾	4	
*		93404-06016-07	0	BOLT WASHER 6*16	螺絲 6*16	1	
*		93903-34380	0	SCREW TAPPING 4*12	螺釘 4*12	35	
*		93903-GY6-9000	0	SCREW TAPPING 4*14	螺釘 4*14	17	
*		93903-KEB7-9000	0	SCREW WASHER 4MM	螺絲 4MM	4	
*		94050-06080	0	NUT FLANGE 6MM	螺帽 6MM	4	
*		94591-27000	0	CLIP 2*70	夾子 2*70	2	

**F 6** Front Cushion

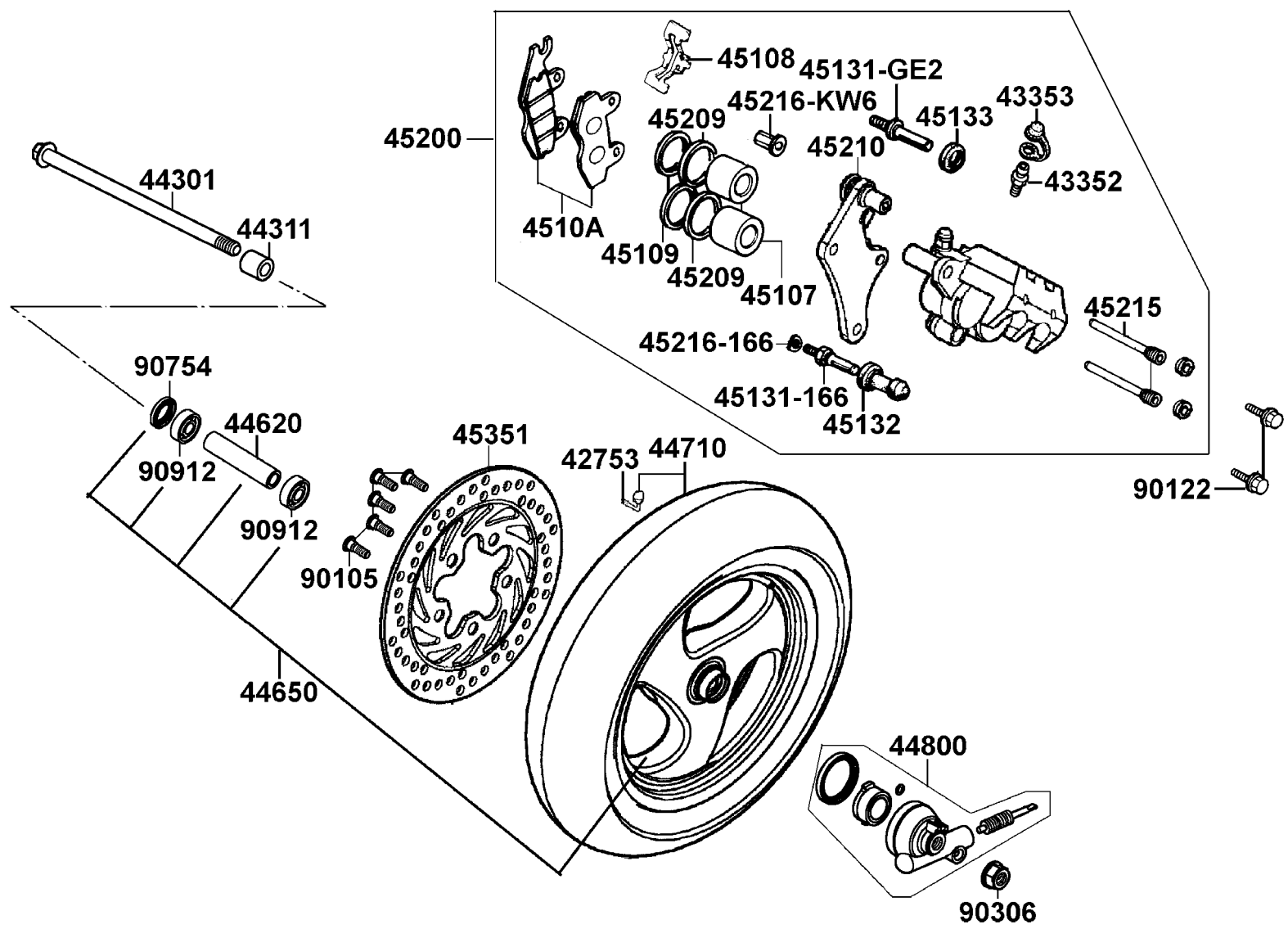
前  
避  
震  
器



販賣記號 Sales mark	項目 Ref no	零件號碼 Part no	版數 Ver	英文名稱 Description	中文名稱 Chinese	需要用量 Regd no	參考價 Ref Price
*		45156-KCE-9000	1	CLAMPER CABLE	導線夾	1	
*		50306-196-0010	0	NUT STRG STEM LOCK	主幹螺帽	1	
*		51400-KHD8-900	1	FORK ASSY R FR	右前避震器組	1	
*		5150A-KHD8-900	1	FORK SET L FR	左前避震器組	1	
*		53200-KHD8-9000	0	STEM COMP STRG	轉向主桿	1	
*		53211-GY6-9400	0	RACE STRG TOP CONE	上錐體座圈	1	
*		53212-250-0110	0	RACE (STRG BOTTOM) CONE	下錐體座圈	1	
*		53214-250-0010	0	DUST SEAL STRG (HEAD)	防塵油封	1	
*		53215-250-0010	0	WASHER STRG HDL DUST-SEAL	華司	1	
*		95701-06012-08	0	BOLT FLANGE 6*12	螺絲 6*12	1	
*		95801-08040-08	0	BOLT FLANGE 8*40	螺絲 8*40	4	
*		96211-05000	0	BALL STEEL #5	鋼珠 #5	26	
*		96211-08000	0	BALL STEEL #8	鋼珠 #8	19	

**F 7 Front Wheel**

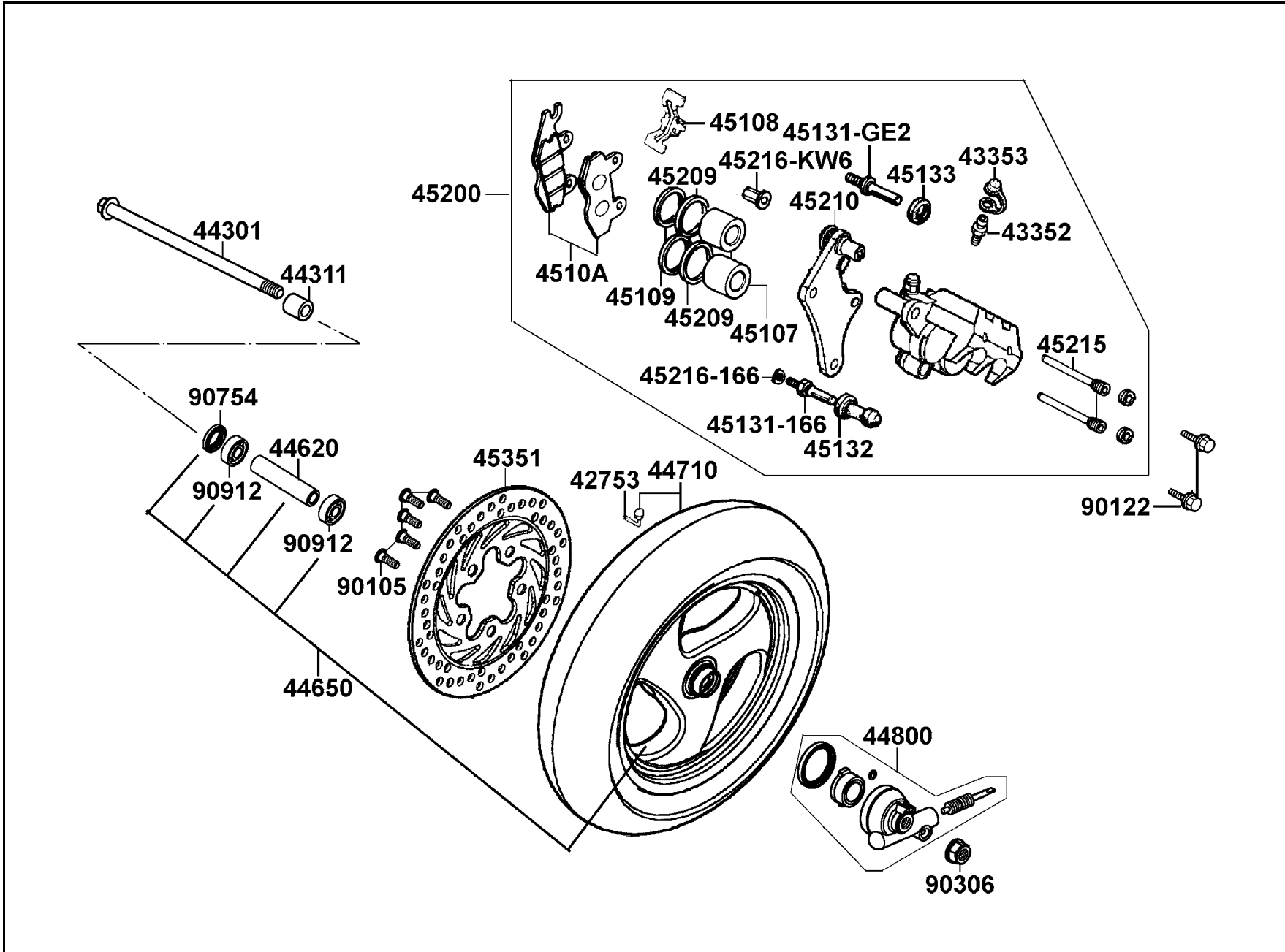
前  
輪



販賣記號 Sales mark	項目 Ref no	零件號碼 Part no	版數 Ver	英文名稱 Description	中文名稱 Chinese	需要用量 Regd no	參考價 Ref Price
*		42753-006-9000	0	VALVE (PVR-70B)	打氣嘴	1	
*		43352-KKD6-E90	0	SCREW BLEEDER	加油嘴	1	
*		43353-461-7710-M1	0	CAP BLEEDER	加油嘴蓋	1	
*		44301-KCX-900	1	AXLE FR WHEEL	前輪軸	1	
*		44311-KBE-9000	0	COLLAR FR WHEEL SIDE	前輪邊套筒	1	
*		44620-KHD8-9000	0	COLLAR FR AXLE DISTANCE	前輪軸距套筒	1	
**		44650-KHD8-30A	0	WHEEL SET FR	前輪圈組	1	
*		44710-KHE7-E000	0	TIRE ASSY FR	前輪胎	1	
*		44800-KFA5-9000	1	GEAR BOX ASSY	速度齒輪箱組	1	
*		45107-KKD6-E90	0	PISTON	卡鉗活塞	2	
*		45108-ML4-0060	2	PAD SPRING	摩擦板彈簧	1	
*		45109-GE2-0060	0	DUST SEAL	防塵封	2	
*		4510A-KW6-9000	2	PAD SET	前煞車板組	1	
*		45131-166-0160	0	PIN BOLT	螺絲銷	1	
*		45131-GE2-0060	1	PIN BOLT A	螺絲銷 A	1	
*		45132-166-0160	0	BUSH BOOT PIN	襯套	1	
*		45133-MA3-0060	0	BOOT B	襯套 B	1	
**		45200-KHD8-E90	0	CALIPER ASSY FR	前煞車卡鉗	1	
*		45209-GE2-0060	0	SEAL PISTON	油封	2	
*		45210-KHD8-9000	0	BRACKET R	前煞車卡鉗托架	1	

**F 7 Front Wheel**

前  
輪

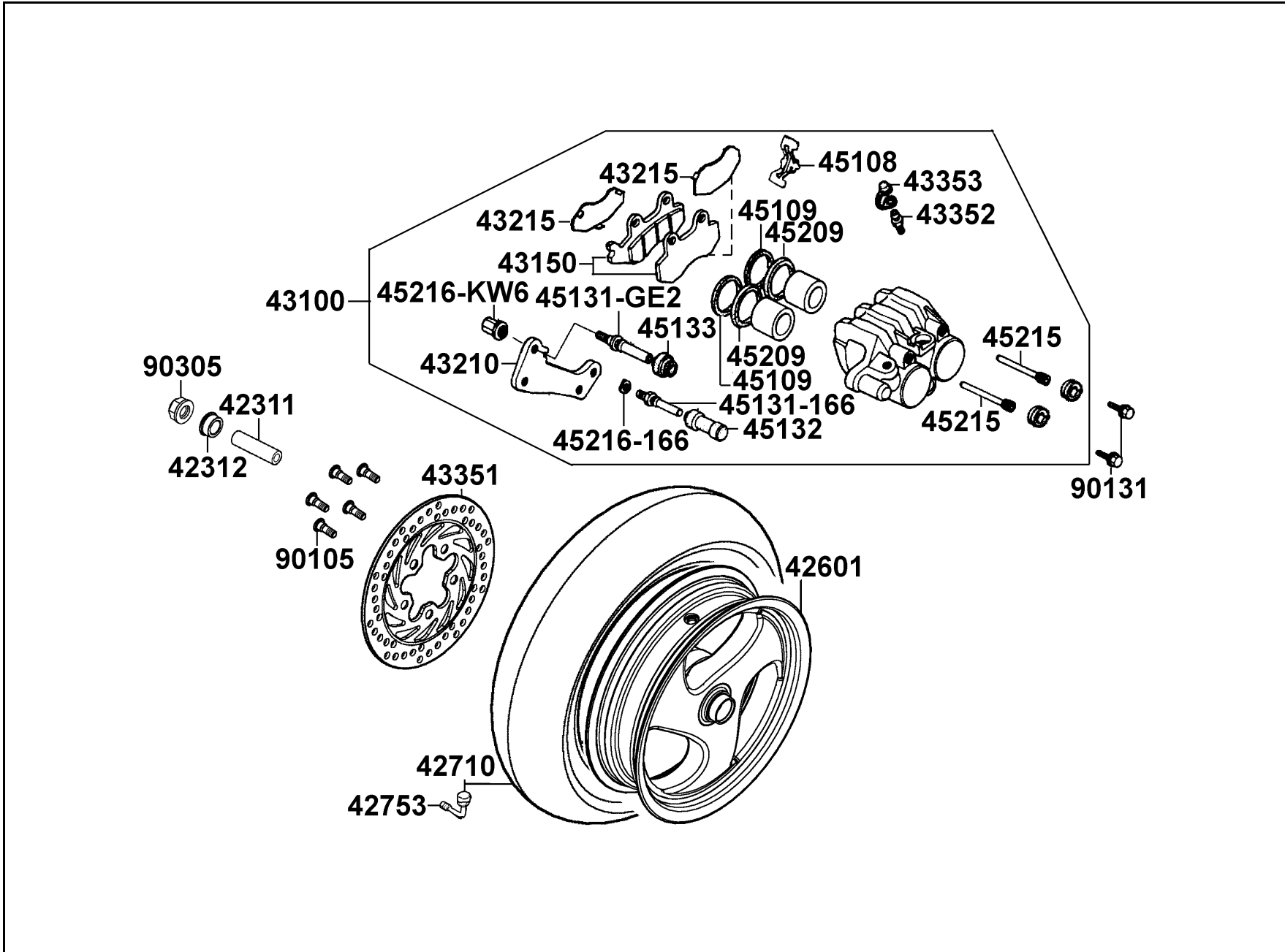


販賣記號 Sales mark	項目 Ref no	零件號碼 Part no	版數 Ver	英文名稱 Description	中文名稱 Chinese	需要用量 Regd no	參考價 Ref Price
*		45215-KKD6-E90	0	PIN HANGER	吊架銷	2	
*		45216-166-0060	0	WASH WAVE	華司	1	
*		45216-KW6-9020-M1	0	TORQUE NUT	螺帽	1	
*		45351-KHE7-E000	0	DISK FR BRAKE	前煞車圓盤	1	
*		90105-KR3-0010	1	BOLT FR DISK 8*24	螺絲 8*24	5	
*		90122-KBE-9000	0	BOLT FLANGE 8*32	螺絲 8*32	2	
*		90306-GW0-9020-M1	0	NUT U FLANGE 12MM	螺帽 12MM	1	
*		90754-GC8-0000	0	DUST SEAL 20*32*5	前輪防塵封 20*32*5	1	
*		90912-KLF-0000	0	BEARING 6201 LLU	前輪軸承 6201	2	



**F 8 Rear Wheel**

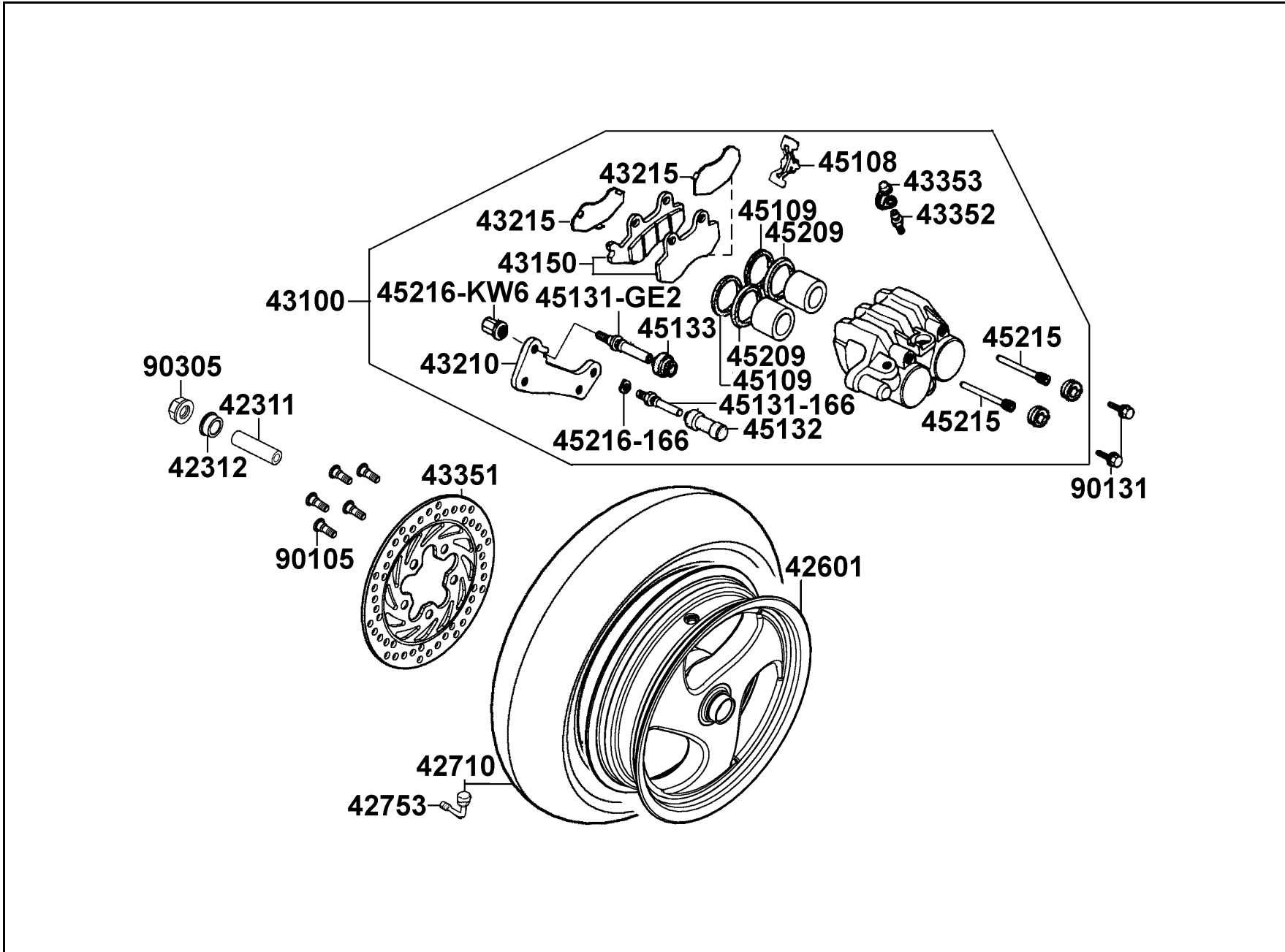
後  
輪



販賣記號 Sales mark	項目 Ref no	零件號碼 Part no	版數 Ver	英 文 名 稱 Description	中 文 名 稱 Chinese	需要用量 Regd no	參考價 Ref Price
*		42311-KHE7-E000	0	COLLAR RR AXLE A	後輪軸套筒 A	1	
*		42312-KHE7-E000	0	COLLAR RR AXLE SIDE	後輪軸邊套筒	1	
**		42601-KHE7-E00	0	WHEEL RR CAST	後輪圈	1	
*		42710-KHE7-E000	0	TIRE ASSY RR	後輪胎	1	
*		42753-006-9000	0	VALVE (PVR-70B)	打氣嘴	1	
**		43100-KHE7-E00	2	CALIPER ASSY RR	後煞車卡鉗組	1	
*		43150-KHE7-3050	0	PAD COMP	後煞車摩擦板組	1	
*		43210-KHD8-9000	0	BRACKET RR C/P	後煞車卡鉗托架	1	
*		43215-KBE-9000	0	PAD HANGER	填隙片	2	
*		43351-KHE7-E00	1	DISK RR BRAKE	後煞車圓盤	1	
*		43352-568-0030	3	SCREW BLEEDER	加油嘴	1	
*		43353-461-7710-M1	0	CAP BLEEDER	加油嘴蓋	1	
*		45108-ML4-0060	2	PAD SPRING	摩擦板彈簧	1	
*		45109-GE2-0060	0	DUST SEAL	防塵封	2	
*		45131-166-0160	0	PIN BOLT	螺絲銷	1	
*		45131-GE2-0060	1	PIN BOLT A	螺絲銷 A	1	
*		45132-166-0160	0	BUSH BOOT PIN	襯套	1	
*		45133-MA3-0060	0	BOOT B	襯套 B	1	
*		45209-GE2-0060	0	SEAL PISTON	油封	2	
*		45215-KCE-9000	0	PIN HANGER	吊架銷	2	

**F 8 Rear Wheel**

後  
輪

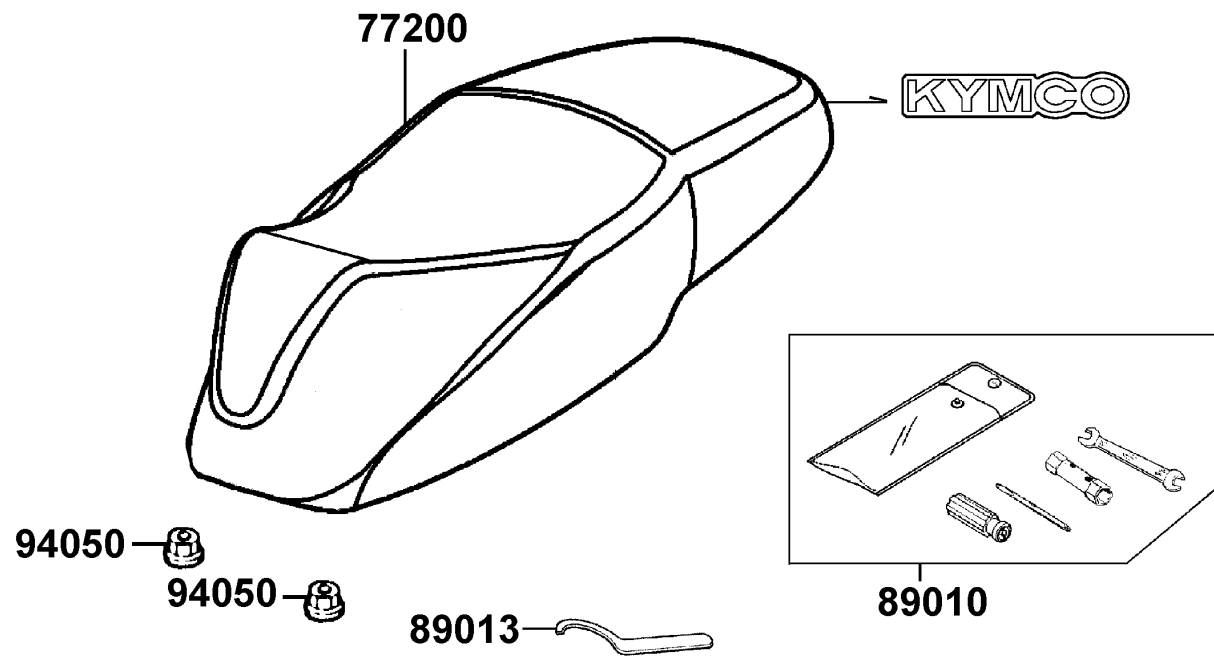


**F 8**

販賣記號 Sales mark	項目 Ref no	零件號碼 Part no	版數 Ver	英 文 名 稱 Description	中 文 名 稱 Chinese	需要用量 Regd no	參考價 Ref Price
*		45216-166-0060	0	WASH WAVE	華司	1	
*		45216-KW6-9020-M1	0	TORQUE NUT	螺帽	1	
*		90105-KR3-0010	1	BOLT FR DISK 8*24	螺絲 8*24	5	
*		90131-GW0-9110	0	BOLT FLANGE 8*35	螺絲 8*35	2	
*		90305-KW6-9120-M1	0	NUT U FLANGE 16MM	螺帽 16MM	1	

**F 9** Seat

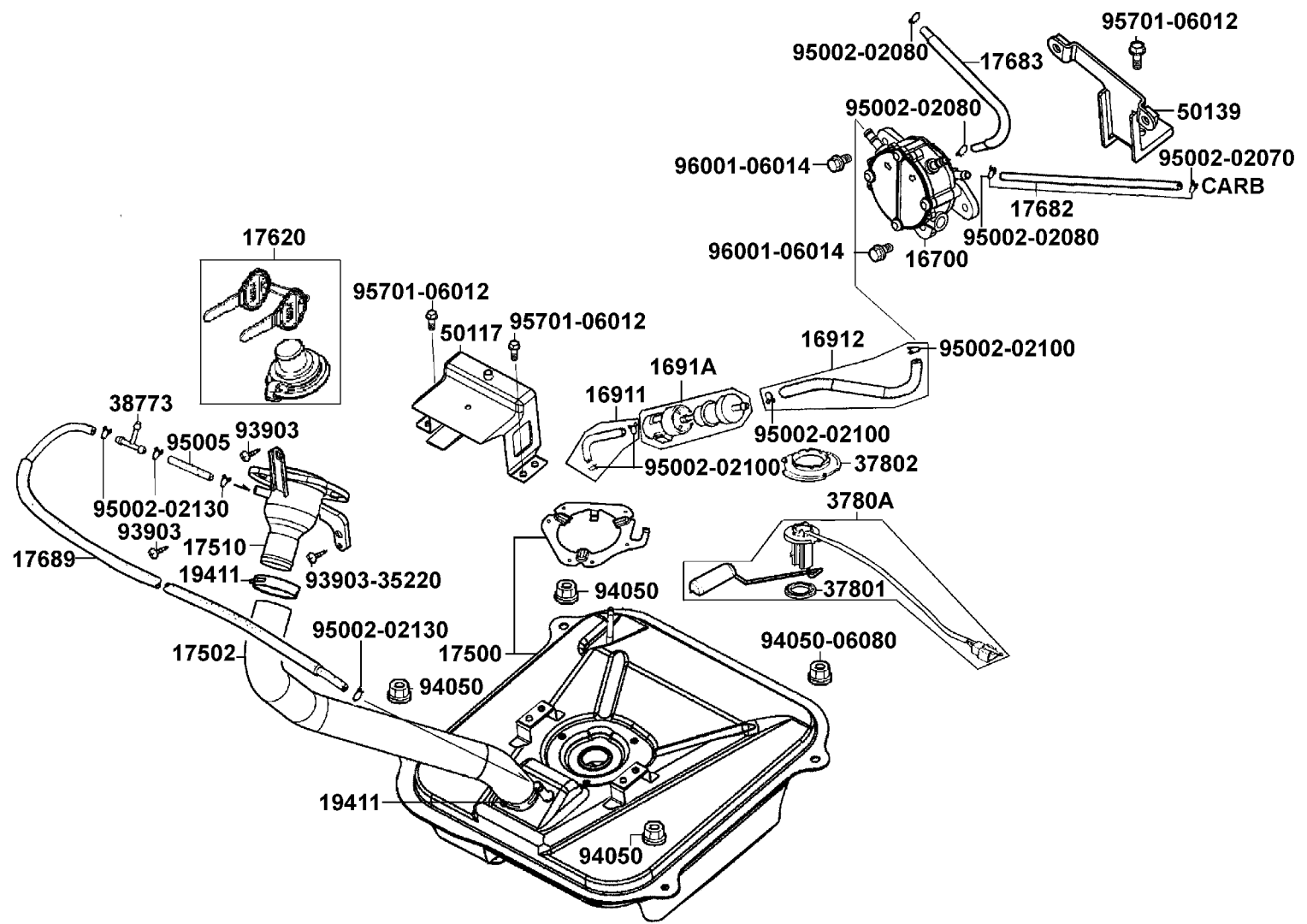
座墊



販賣記號 Sales mark	項目 Ref no	零件號碼 Part no	版數 Ver	英 文 名 稱 Description	中 文 名 稱 Chinese	需要用量 Regd no	參考價 Ref Price
**		77200-KHD8-E00	0	SEAT ASSY	座墊	1	
*		89010-KN7-C000	1	TOOL SET	工具包組	1	
*		89013-KFC8-E000	1	ADJUSTER REAR CUSHION	後避震器調整工具	1	
*		94050-06080	0	NUT FLANGE 6MM	螺帽 6MM	2	

**F 10 Fuel Tank**

油  
箱

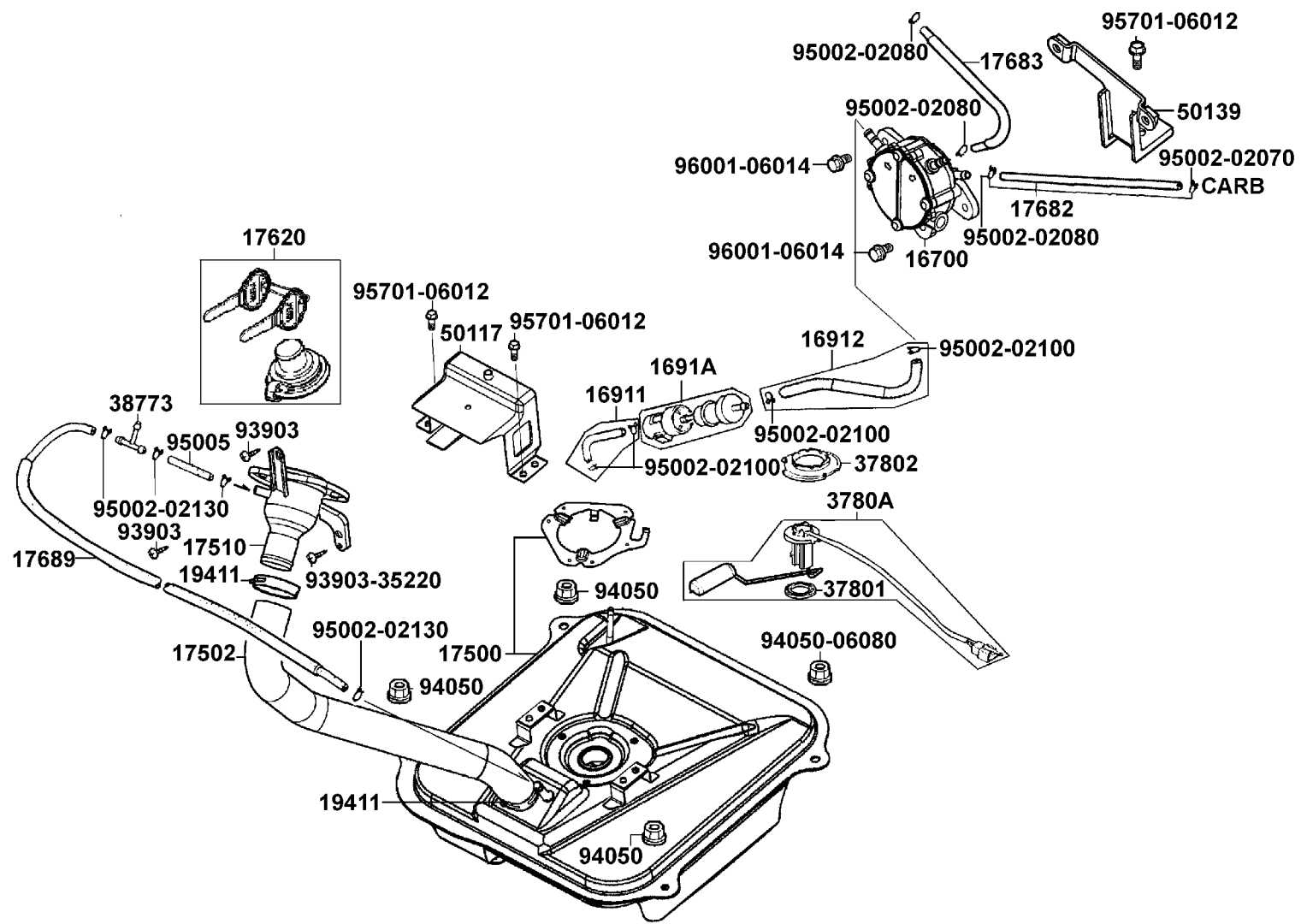


販賣記號 Sales mark	項目 Ref no	零件號碼 Part no	版數 Ver	英文名稱 Description	中文名稱 Chinese	需要用量 Regd no	參考價 Ref Price
*		16700-KHE7-9000	4	FUEL PUMP ASSY	汽油泵浦	1	
*		16911-KBE-9100	0	TUBE ASSY STRAINER TO TANK	油管組	1	
*		16912-KBE-9100	0	TUBE ASSY STRAINER TO FUEL PUMP	油管組	1	
*		1691A-GY6-9010-M1	0	STRAINER ASSY FUEL	汽油濾清器	1	
*		17500-KHD8-9000	0	TANK COMP FUEL	油箱	1	
*		17502-KHD8-9000	0	TUBE FUEL	油管	1	
*		17510-KHD8-9000	1	PIPE ASSY FUEL FILLER	加油漏斗	1	
*		17620-KBE-3150-M2	0	CAP SET FUEL FILLER	油箱蓋	1	
*		17682-KHE7-9000	1	TUBE ASSY VACUUM	真空管組	1	
*		17683-KHD8-9000	0	TUBE ASSY FUEL PUMP TO-CARB	油管組	1	
*		17689-KBE-9000	1	TUBE ASSY TANK TO 3 WJT	油管	1	
*		19411-KCB-9000	0	CLIP HOSE	管夾	2	
*		37801-GA7-7000	1	PACKING BASE	墊圈盤	1	
*		37802-GA7-7000	2	RET FUEL UNIT	浮筒計承件	1	
*		3780A-KHE7-9000	0	FUEL UNIT ASSY	油量指示器組	1	
*		38773-KCB-9000	0	JOINT 3 WAY	三向管接頭	1	
*		50117-KHD8-9000	0	BRKT FLOOR PANEL	踏板托架	1	
*		50139-KHE7-9000	0	STAY COMP PUMP	汽油泵蓋支架	1	
*		93903-35220	0	SCREW TAPPING 5*12	螺釘 5*12	3	
*		94050-06080	0	NUT FLANGE 6MM	螺帽 6MM	4	



**F 10 Fuel Tank**

油  
箱

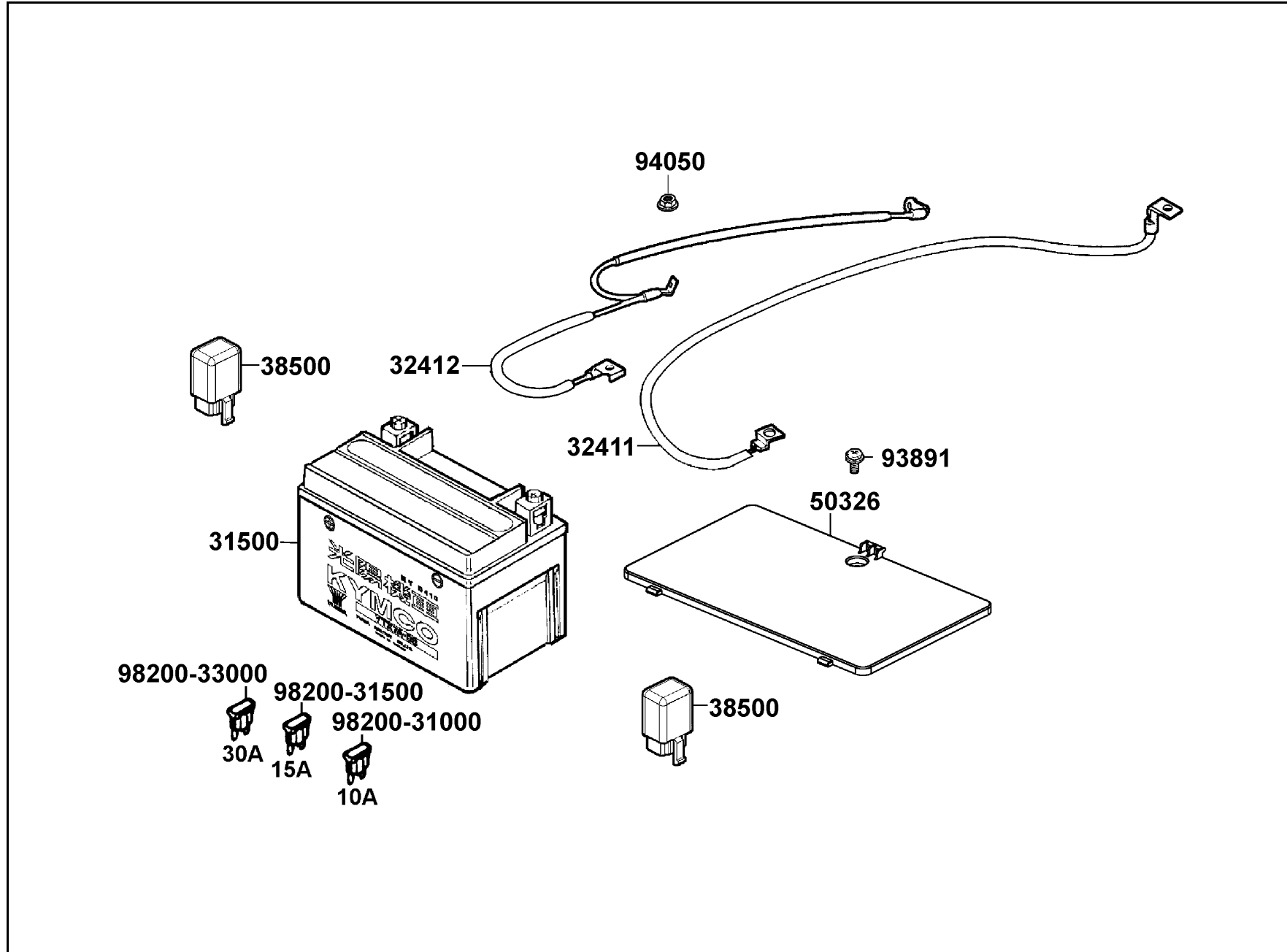


**F 10**

販賣記號 Sales mark	項目 Ref no	零件號碼 Part no	版數 Ver	英文名稱 Description	中文名稱 Chinese	需要用量 Regd no	參考價 Ref Price
*		95002-02070	0	CLIP B7 TUBE	管夾	1	
*		95002-02080	0	CLIP B8 TUBE	管夾	3	
*		95002-02100	0	CLIP B10 TUBE	管夾	4	
*		95002-02130	0	CLIP B12.5 TUBE	管夾	4	
*		95005-80025-20	0	TUBE 8*25	油管	1	
*		95701-06012-08	0	BOLT FLANGE 6*12	螺絲 6*12	3	
*		96001-06014-08	0	BOLT FLANGE SH 6*14	螺絲 6*14	2	

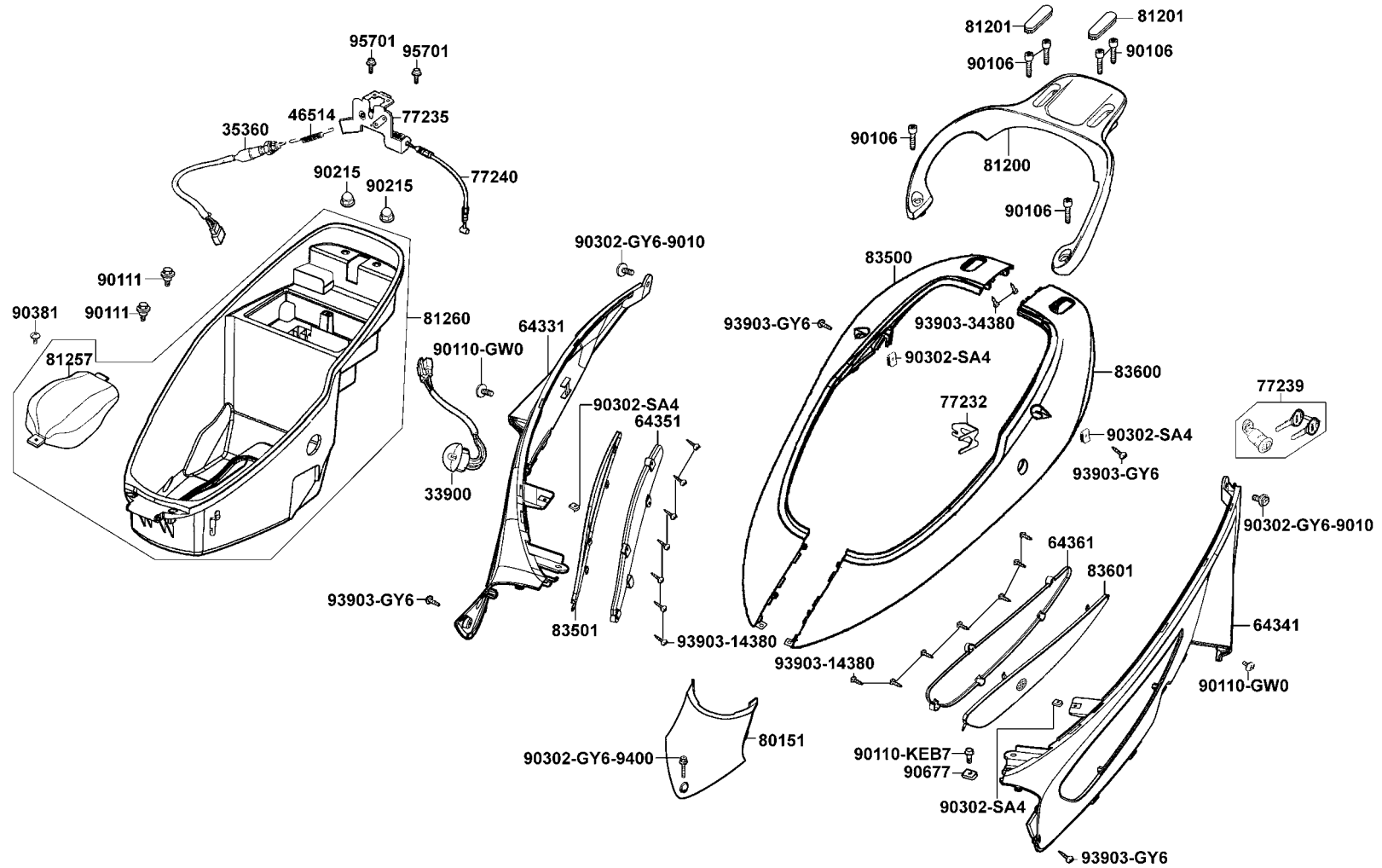
**F 11 Battery**

電  
瓶



販賣記號 Sales mark	項目 Ref no	零件號碼 Part no	版數 Ver	英文名稱 Description	中文名稱 Chinese	需要用量 Regd no	參考價 Ref Price
*		31500-KHE7-9000-M1	0	BATTERY TX12-BS	電瓶	1	
*		31500-KHE7-9000-M2	0	BATTERY TX12-BS	電瓶	1	
*		32411-KHD6-9000	0	CABLE BATTERY	電瓶導線	1	
*		32412-KHE7-9000	0	CABLE EARTH	電瓶接地線	1	
*		38500-KHD8-9000	0	RELAY ASSY	繼電器	2	
*		38500-KHD8-9000-M1	0	RELAY ASSY	繼電器	2	
**		50326-KHD8-900	2	COVER BATTERY	電瓶盒蓋	1	
*		93891-05016-07	0	SCREW WASHER 5*16	螺絲 5*16	1	
*		94050-06080	0	NUT FLANGE 6MM	螺帽 6MM	1	
*		98200-31000	0	BLADE FUSE 10A	保險絲 10A	1	
*		98200-31500	0	BLADE FUSE 15A	保險絲 15A	1	
*		98200-33000	0	BLADE FUSE 30A	保險絲 30A	1	

車  
體  
蓋  
●  
行  
李  
箱

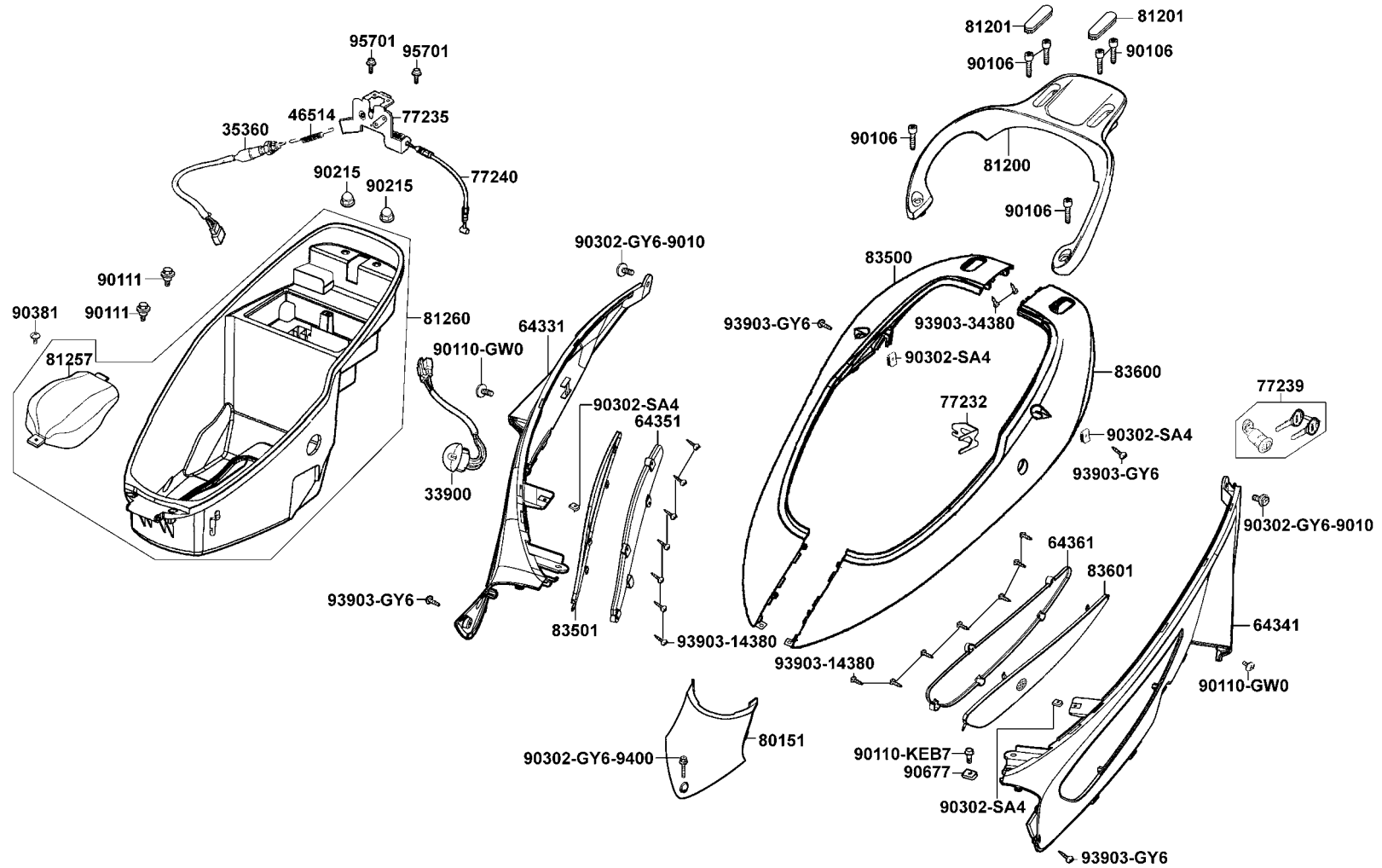


販賣記號 Sales mark	項目 Ref no	零件號碼 Part no	版數 Ver	英文名稱 Description	中文名稱 Chinese	需要用量 Regd no	參考價 Ref Price
*		33900-KBF-9000	0	LIGHT ASSY LUGGAGE BOX	行李箱照明燈	1	
*		34909-KBF-9000	0	BULB WEDGE BASE	燈泡	1	
*		35360-KBF-9000	1	SW UNIT LUGGAGE BOX LIGHT	行李箱燈開關	1	
*		46514-KBF-9000	0	SPRING STOP SWITCH	置物箱開關彈簧	1	
**		64331-KHD8-900	0	COVER R TUNNEL	右邊蓋嵌條	1	
**		64341-KHD8-900	0	COVER L TUNNEL	左邊蓋嵌條	1	
**		64351-KHD8-900	0	COVER R GRILL	右通氣蓋	1	
**		64361-KHD8-900	0	COVER L GRILL	左通氣蓋	1	
*		77232-KAC-9010	1	SET SPG SEAT LOCK	座墊鎖彈簧	1	
*		77235-KBE-9000	0	CATCH COMP SEAT	座墊檔器	1	
*		77239-GY6-3150-M1	0	KEY SEAT SET	座墊鎖	1	
*		77239-GY6-3150-M2	0	KEY SEAT SET	座墊鎖	1	
*		77240-KBE-9000	0	CABLE SEAT LOCK	座墊鎖導線	1	
**		80151-KHD8-900	2	COVER CENTER	中心蓋	1	
**		81200-KHD8-900	1	CARRIER RR	後架	1	
*		81201-KHD8-900	1	PLUG RR CARRIER	後架塞蓋	2	
*		81257-KHE7-9000	0	COVER ASSY CARB MAINT	汽化器保養蓋	1	
*		81260-KHE7-E000	1	BOX ASSY LUGGAGE	行李箱組	1	
**		83500-KHD8-900	3	COVER R BODY	車體右邊蓋	1	
**		83501-KHD8-900	3	GRILL R BODY COVER	右邊蓋通氣架	1	

F 12

Body Cover•Luggage Box

車  
體  
蓋  
●  
行  
李  
箱

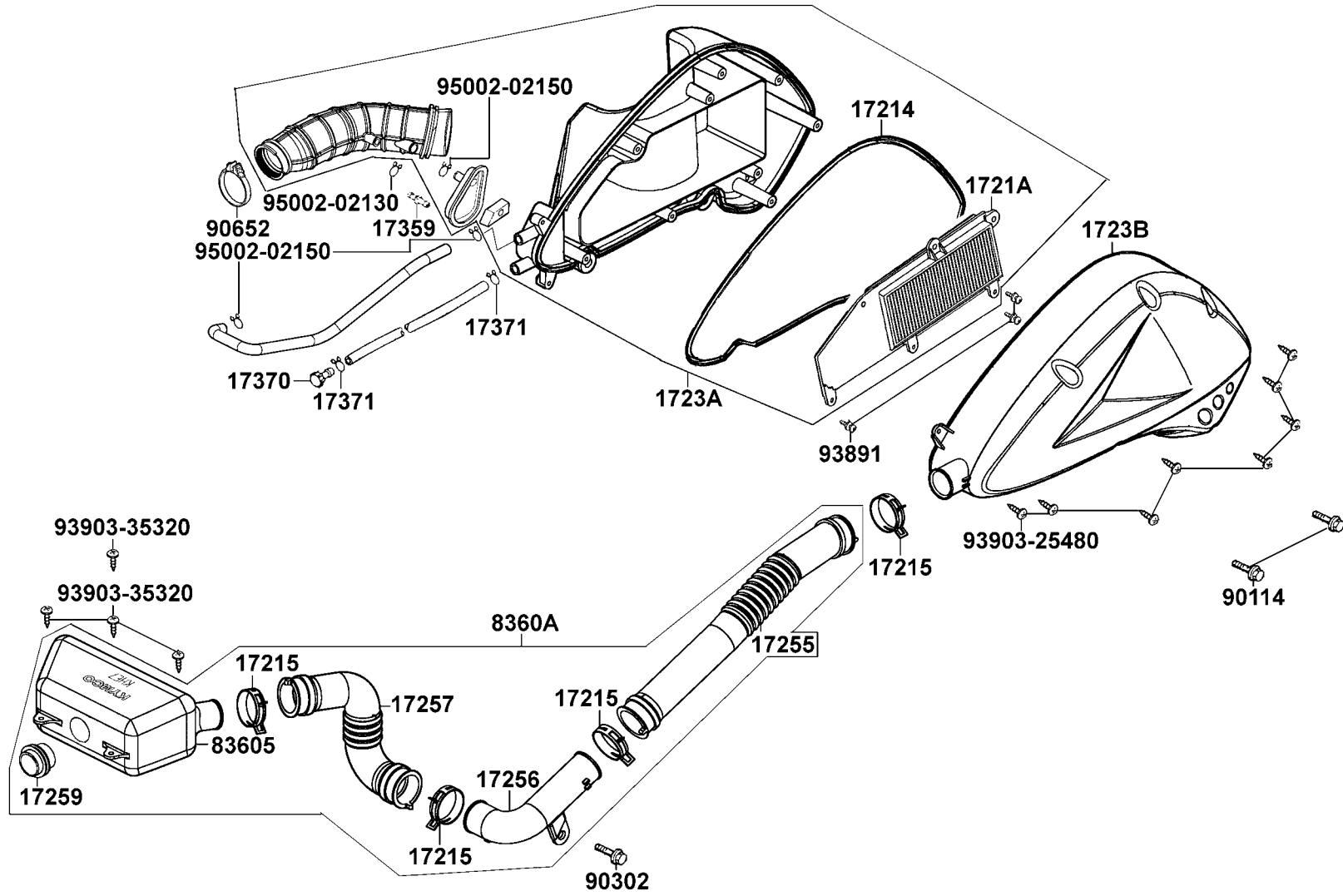


販賣記號 Sales mark	項目 Ref no	零件號碼 Part no	版數 Ver	英 文 名 稱 Description	中 文 名 稱 Chinese	需要用量 Regd no	參考價 Ref Price
**		83600-KHD8-900	3	COVER L BODY	車體左邊蓋	1	
**		83601-KHD8-900	3	GRILL L BODY COVER	左邊蓋通氣架	1	
*		90106-KFC2-9000	0	BOLT WASHER 8MM	螺絲 8MM	6	
*		90110-GW0-0010	0	SCREW SPECIAL 6*14	特殊螺絲 6*14	2	
*		90110-KEB7-9000	0	SCREW SPECIAL 6*14	特殊螺絲 6*14	1	
*		90111-187-0000	1	BOLT FLANGE 6*14	螺絲 6*14	2	
*		90215-GM0-9100	0	NUT CAP 6MM	螺帽 6MM	2	
*		90302-GY6-9010	0	BOLT WASHER 5*12	螺絲 5*12	2	
*		90302-GY6-9400	0	BOLT WASHER 5*16	螺絲 5*16	1	
*		90302-SA4-0040	1	NUT SPRING 4MM	夾螺帽 4MM	4	
*		90381-GZ5-0010	0	SCREW SPECIAL 6*17	特殊螺絲 6*17	1	
*		90677-GR1-0030	1	NUT CLIP 5MM	夾螺帽 5MM	1	
*		93903-14380	0	SCREW TAPPING 4*12	螺釘 4*12	14	
*		93903-34380	0	SCREW TAPPING 4*12	螺釘 4*12	2	
*		93903-GY6-9000	0	SCREW TAPPING 4*14	螺釘 4*14	4	
*		95701-06012-08	0	BOLT FLANGE 6*12	螺絲 6*12	2	



**F 13** Air Cleaner

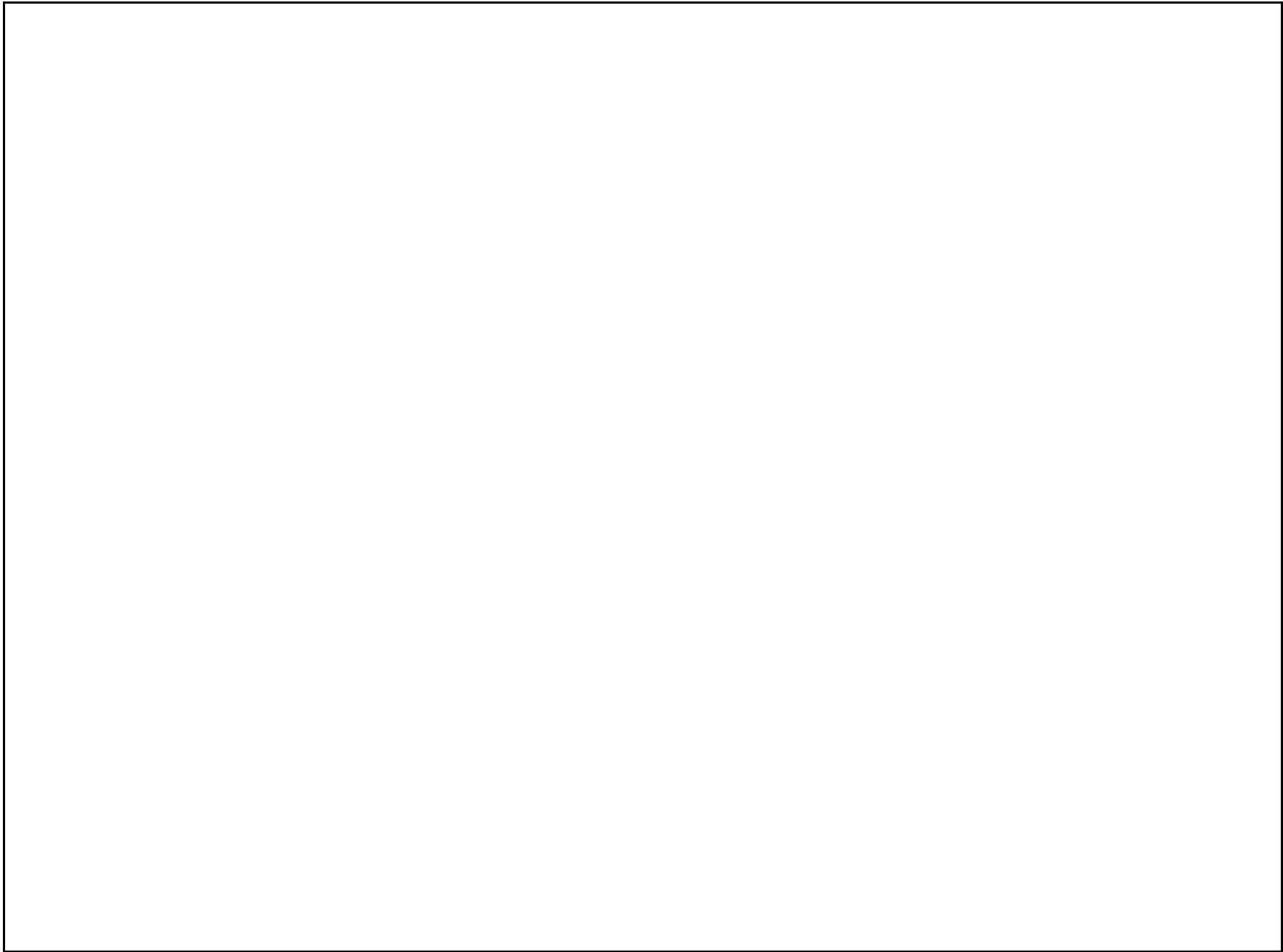
空氣  
濾清  
器



販賣記號 Sales mark	項目 Ref no	零件號碼 Part no	版數 Ver	英文名稱 Description	中文名稱 Chinese	需要用量 Regd no	參考價 Ref Price
*		11211-KHE7-9000	0	TUBE BREATHER	通氣管	1	
*		17214-KHE7-9000	0	SEAL AIR/C COVER	空氣濾清器蓋油封	1	
*		17215-KGBG-9000	0	CLIP ASSY AIR/C DUCT	固定管夾	4	
*		1721A-KHE7-9000	1	ELEMENT ASSY AIR/C	空氣濾清器海綿組	1	
*		1723A-KHE7-9000	2	CASE ASSY AIR/C	空氣濾清器箱組	1	
*		1723B-KHE7-9000	1	COVER COMP AIR/C	空氣濾清器蓋	1	
*		17255-KHE7-9000	0	DUCT AIR/C COVER	空氣濾清器蓋導管	1	
*		17256-KHE7-9000	0	JOINT AIR/C DUCT	空氣濾清器連接導管	1	
*		17257-KHE7-9000	0	DUCT AIR/C CHAMBER	空氣濾清室導管	1	
*		17259-KHE7-9000	0	DUCT SILENCE	導管	1	
*		17359-419-6700	0	JOINT BREATHER TUBE	通氣管接頭	1	
*		17370-419-7010	0	PLUG BREATHER TUBE	管塞	1	
*		17371-174-6700	0	CLIP BREATHER TUBE	通氣管夾	2	
*		83605-KHE7-9000	0	CHAMBER AIR/C	空氣濾清室	1	
*		8360A-KHE7-9000	0	CHAMBER ASSY AIR/C	空氣室組	1	
*		90114-GM4-0110	1	BOLT FLANGE SH 6*28	螺絲 6*28	2	
*		90302-GY6-9010	0	BOLT WASH 5*12	螺絲 5*12	1	
*		90652-KHE7-9000	0	BAND CONNECTING TUBE	連接管固定帶	1	
*		93891-05016-08	0	SCREW WASHER 5*16	螺絲 5*16	3	
*		93903-25480	0	SCREW TAPPING 5*20	螺釘 5*20	8	

**F 13** Air Cleaner

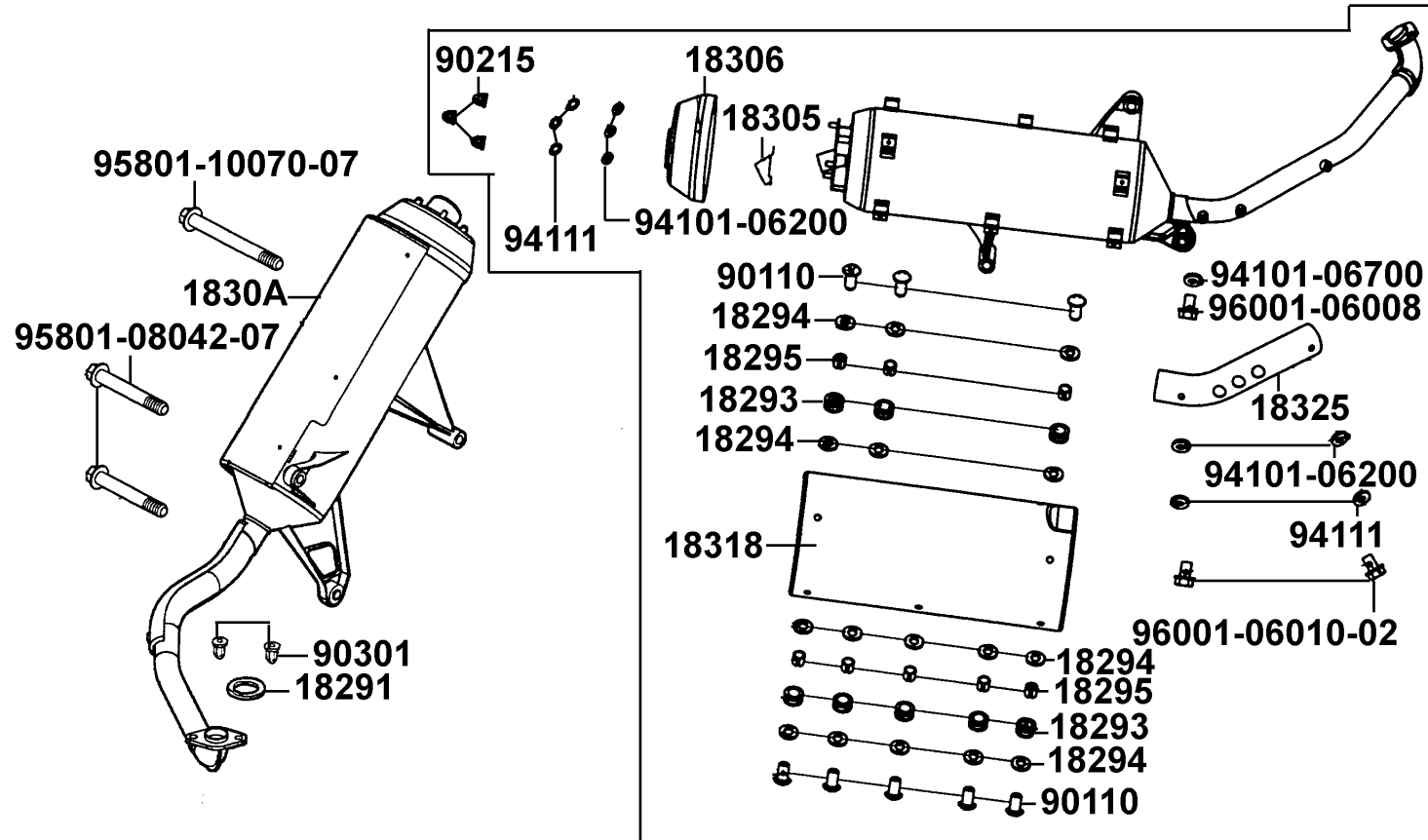
空  
氣  
濾  
清  
器



販賣記號 Sales mark	項目 Ref no	零件號碼 Part no	版數 Ver	英 文 名 稱 Description	中 文 名 稱 Chinese	需要用量 Regd no	參考價 Ref Price
*	93903-35320		0	SCREW TAPPING 5*16	螺釘 5*16	4	
*	95002-02130		0	CLIP B 12.5 TUBE	管夾	1	
*	95002-02150		0	CLIP B14.5 TUBE	管夾	3	

**F 14 Exhaust Muffler**

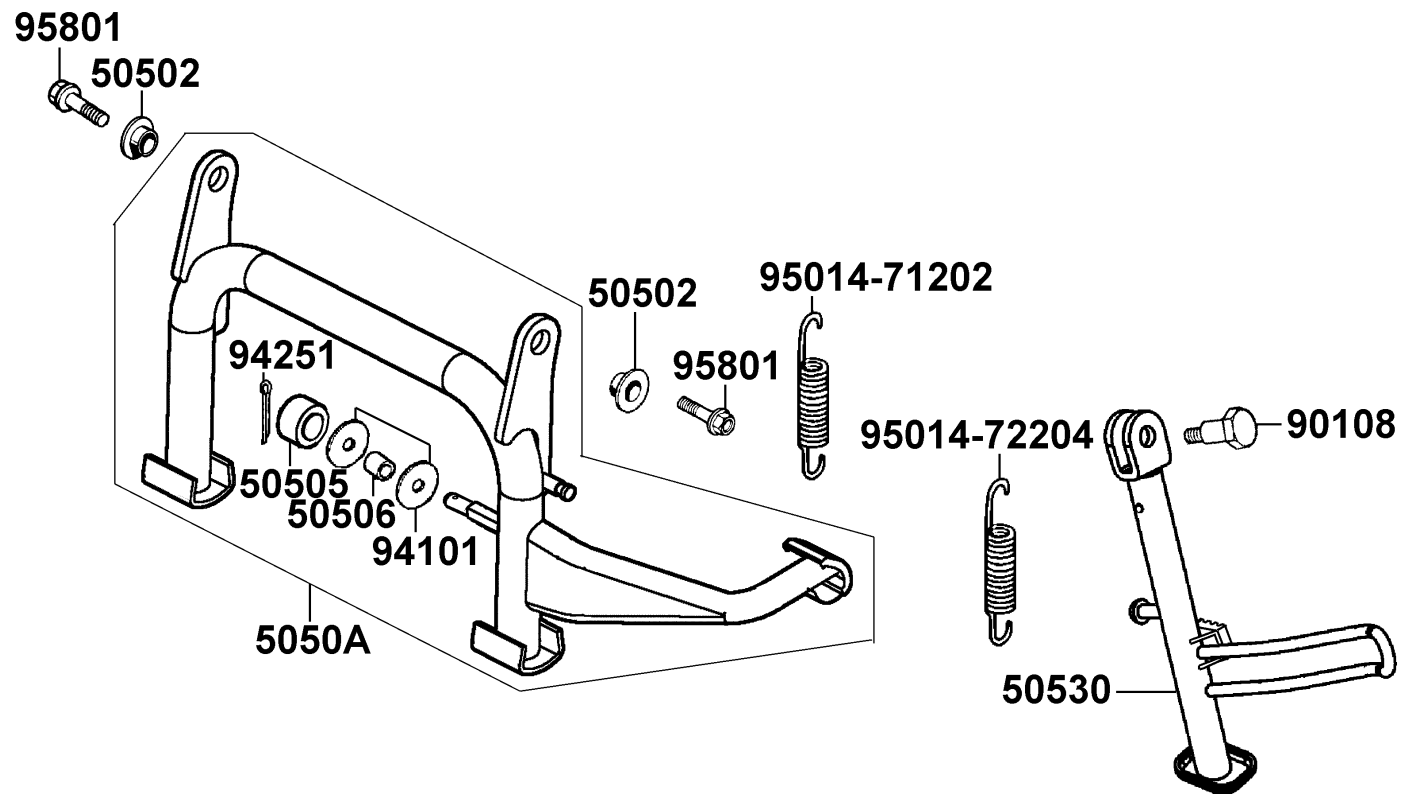
排  
氣  
管



販賣記號 Sales mark	項目 Ref no	零件號碼 Part no	版數 Ver	英文名稱 Description	中文名稱 Chinese	需要用量 Regd no	參考價 Ref Price
*		18291-166-0040	0	GASKET EXH PIPE	排氣管墊圈	1	
*		18293-KCE-9000	0	RUBBER A PROTR	橡皮	8	
*		18294-KBE-9000	0	PACKING PROTECTOR	墊片	16	
*		18295-KCE-9000	0	COLLAR M6	套筒 6MM	8	
*		18305-KHD8-9000	0	PROTECTOR TAIL PIPE	排氣管後護板座	1	
*		18306-KHE7-9000	0	TAIL CAP MUFFLER	排氣管尾蓋	1	
*		1830A-KHE7-E000	5	MUFFLER ASSY EXH	排氣管組	1	
*		18318-KHE7-E000	0	PROTECTOR MUFFLER	排氣管護蓋	1	
*		18325-KHE7-9000	1	PROTECTOR EXH PIPE	排氣連接管護蓋	1	
*		90021-GY6-9000	0	BOLT WASHER COMP	螺絲	2	
*		90110-KHD8-9000	0	SCREW SPECIAL 6*20	特殊螺絲 6*20	8	
*		90215-GM0-9100	0	NUT CAP 6MM	螺帽 6MM	3	
*		90301-GY6-9010	1	NUT (HEX) CAP 8MM	圓螺帽 8MM	2	
*		94101-06200	0	WASHER PLAIN 6MM	華司 6MM	5	
*		94101-06700	0	WASHER PLAIN 6MM	平華司 6MM	1	
*		94111-06800	0	WASHER SPRING 6MM	彈簧華司 6MM	5	
*		95801-08042-07	0	BOLT FLANGE 8*42	螺絲 8*42	1	
*		95801-10070-08	0	BOLT FLANGE 10*70	螺絲 10*70	1	
*		96001-06008-07	0	BOLT FLANGE SH 6*8	螺絲 6*8	1	
*		96001-06010-02	0	BOLT FLANGE SH 6*10	螺絲 6*10	2	

**F 15** Stand●Kick Starter Arm

腳架●起動踏桿

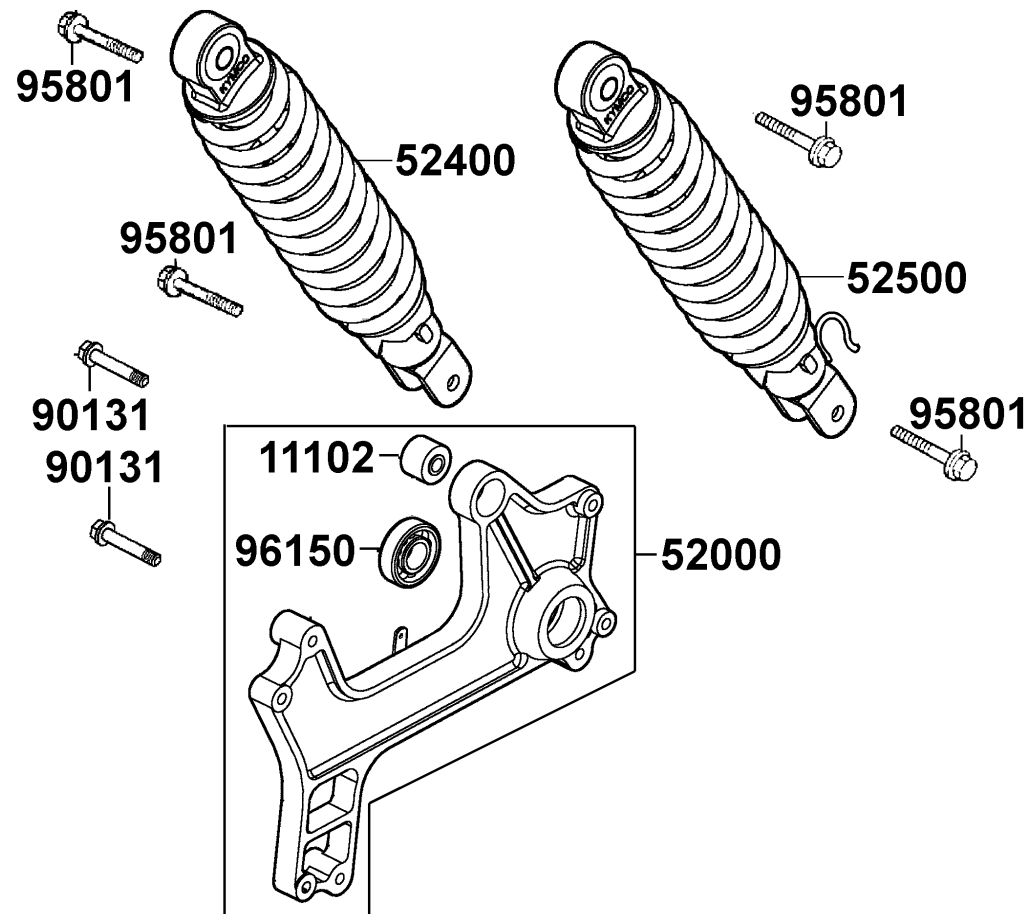


販賣記號 Sales mark	項目 Ref no	零件號碼 Part no	版數 Ver	英文名稱 Description	中文名稱 Chinese	需要用量 Regd no	參考價 Ref Price
*		50502-GY6-9010	0	COLLAR MAIN STAND	主腳架套環	2	
*		50505-KHE7-E000	0	STOPPER RUBBER	主腳架橡皮	1	
*		50506-KHE7-E000	0	COLLAR STOPPER RUBBER	套筒	1	
*		5050A-KHE7-E000	3	STAND ASSY MAIN	主腳架組	1	
*		50530-KHE7-9000	0	BAR SIDE STAND	側腳架	1	
*		90108-KFC8-E000-GR	0	SCREW SIDE STAND PIVOT	側腳架螺絲	1	
*		94101-08700	0	WASHER PLAIN 8MM	華司	2	
*		94251-08400	0	PIN LOCK 8MM	固定銷 8MM	1	
*		95014-71202	0	SPG B MAIN STAND	主腳架彈簧	1	
*		95014-72204	0	SPRING B1 SIDE STAND	側腳架彈簧	1	
*		95801-10025-08	0	BOLT FLANGE 10*25	螺絲 10*25	2	



**F 16** Rear Cushion

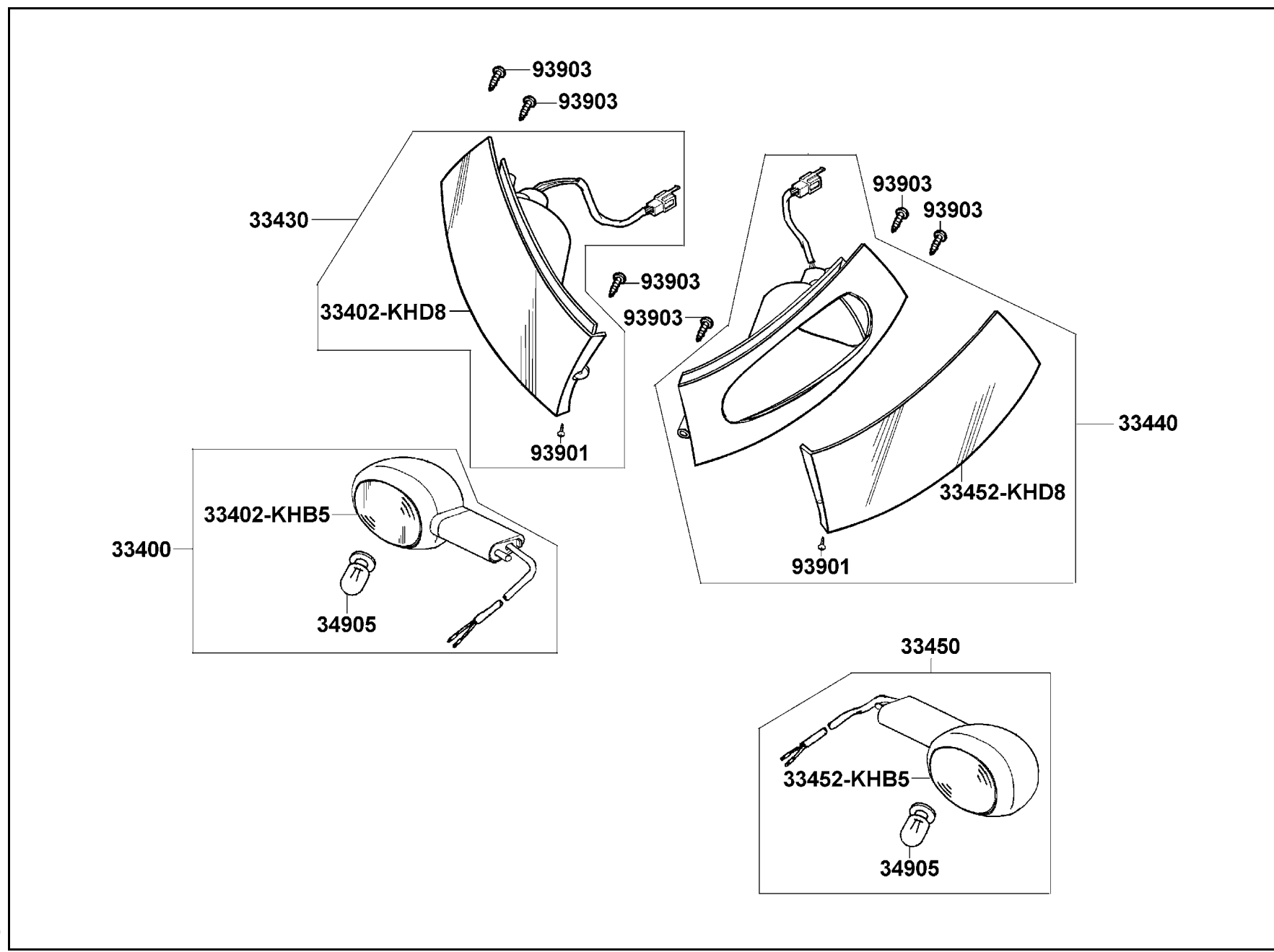
後  
避  
震  
器



販賣記號 Sales mark	項目 Ref no	零件號碼 Part no	版數 Ver	英 文 名 稱 Description	中 文 名 稱 Chinese	需要用量 Regd no	參考價 Ref Price
*		11102-187-0030	3	RUB BUSH ENG HANGER	引擎吊架襯套	1	
*		52000-KHE7-E000	1	REAR FORK ASSY	後叉	1	
*		52400-KHE7-E000	0	CUSHION ASSY R RR	後右避震器	1	
*		52500-KHE7-E000	0	CUSHION ASSY L RR	後左避震器	1	
*		90131-KAF-9000	0	BOLT FLANGE 8*42	螺絲 8*42	2	
*		95801-10035-08	0	BOLT FLANGE 10*35	螺絲 10*35	4	
*		96150-62040-10	0	BEARING BALL RADIAL 6204	後叉軸承	1	

**F 17** Front Winker

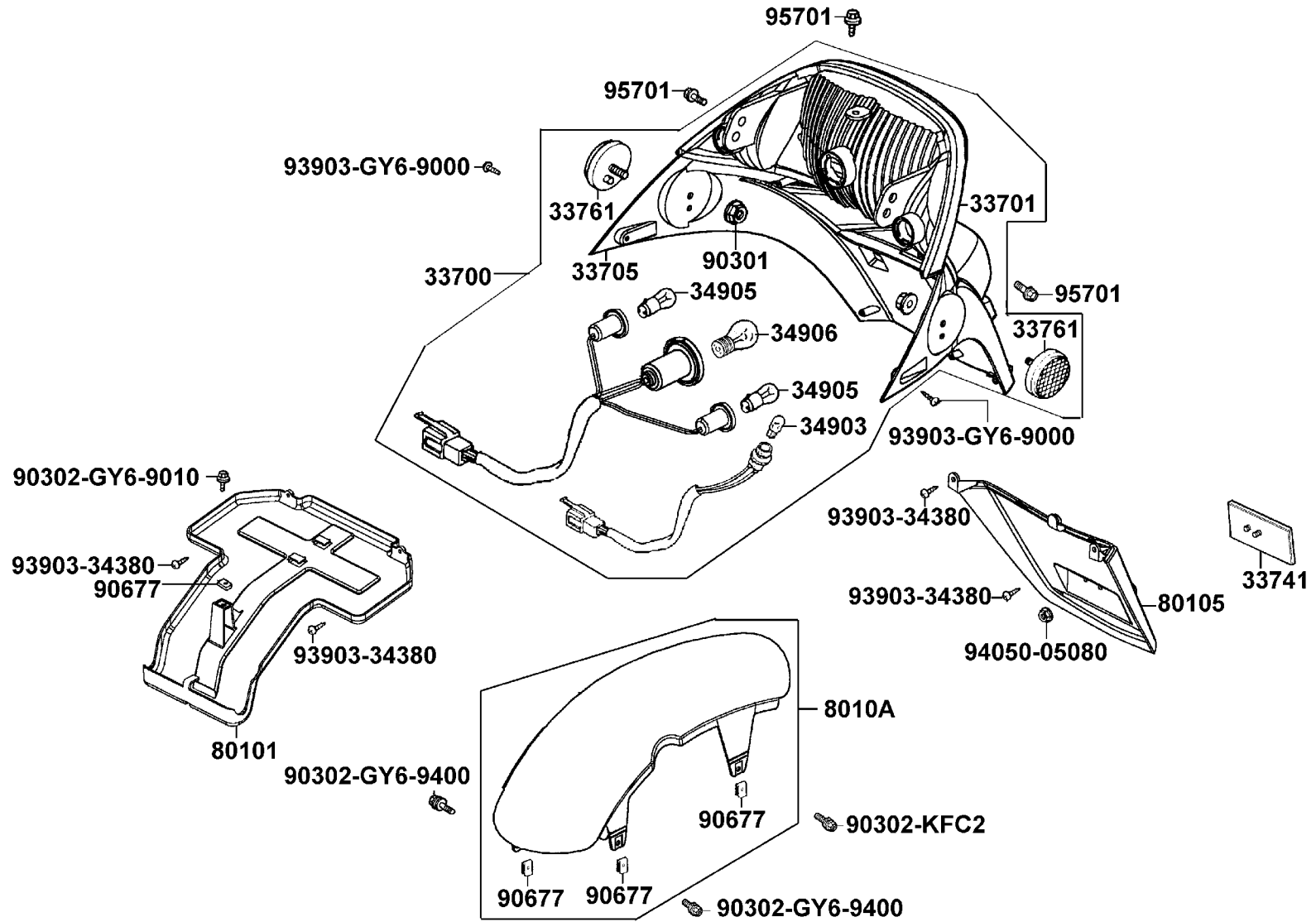
前  
方  
向  
燈



販賣記號 Sales mark	項目 Ref no	零件號碼 Part no	版數 Ver	英文名稱 Description	中文名稱 Chinese	需要用量 Regd no	參考價 Ref Price
*		33400-KHB5-M30	0	WINKER ASSY R FR	右前方向燈組	1	
*		33402-KHB5-M000-US	0	LENS R FR WINKER	右前方向燈殼	1	
*		33402-KHD8-9000	0	LENS R FR WINKER	右前方向燈殼	1	
*		33430-KHD8-M00	2	WINKER ASSY R FR (NO BULB)	右前方向燈	1	
*		33440-KHD8-M00	0	WINKER ASSY L FR (NO BULB)	左前方向燈	1	
*		33450-KHB5-M30	0	WINKER ASSY L FR	左前方向燈組	1	
*		33452-KHB5-M000-US	0	LENS L FR WINKER	左前方向燈殼	1	
*		33452-KHD8-9000	0	LENS L FR WINKER	左前方向燈殼	1	
*		34905-KHB5-9000	0	BULB WINKER	方向燈泡	2	
*		93901-32320	0	SCREW TAPPING 3*12	螺釘 3*12	2	
*		93903-34380	0	SCREW TAPPING 4*12	螺釘 4*12	6	

**F 18 Rear Light•Rear Fender**

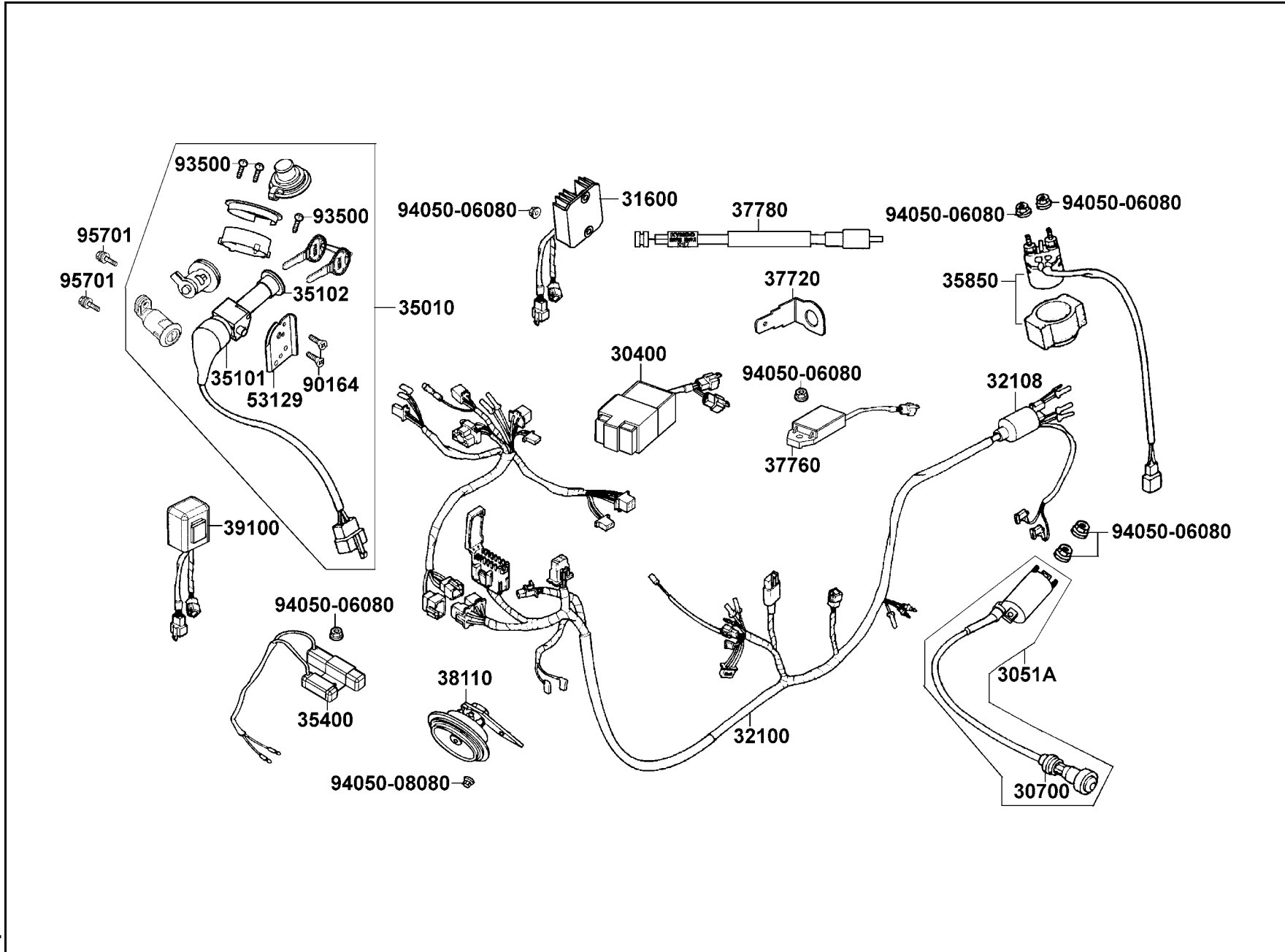
後  
燈●  
後  
土  
除



販賣記號 Sales mark	項目 Ref no	零件號碼 Part no	版數 Ver	英文名稱 Description	中文名稱 Chinese	需要用量 Regd no	參考價 Ref Price
*		33700-KHE7-M00	0	LIGHT ASSY RR COMB	後燈組	1	
*		33701-KHD8-E000	0	LENS COMP TAIL LIGHT	後燈殼	1	
*		33705-KHE7-M30	0	BASE TAIL LIGHT	後燈座	1	
*		33741-KHC5-M30	0	REFLEX REFLECTOR	反光鏡片	1	
*		33761-KHC5-M00	0	REFLEX REFLECTOR	反光鏡片	2	
*		34903-KCP-9000	0	BULB POSITION	位置燈燈泡	1	
*		34905-KCP-9000	0	BULB WINKER	方向燈燈泡	2	
*		34906-KCP-9000	0	BULB TAIL & STOP	後燈燈泡	1	
*		80101-KHE7-9000	0	FENDER RR UP	後上土除	1	
*		80105-KHE7-9000	0	FENDER RR	後土除	1	
*		8010A-KHE7-9000	0	FENDER ASSY RR TIRE	後輪上土除	1	
*		90301-634-6700	0	NUT FLANGE 6MM	螺帽 6MM	2	
*		90302-GY6-9010	0	BOLT WASH 5*12	螺絲 5*12	1	
*		90302-GY6-9400	0	BOLT WASHER 5*16	螺絲 5*16	2	
*		90302-KFC2-9000	0	BOLT WASHER 5*25	螺絲 5*25	1	
*		90677-GR1-0030	1	NUT CLIP 5MM	帽夾 5MM	4	
*		93903-34380	0	SCREW TAPPING 4*12	螺釘 4*12	4	
*		93903-GY6-9000	0	SCREW TAPPING 4*14	螺釘 4*14	2	
*		94050-05080	0	NUT FLANGE 5MM	螺帽 5MM	1	
*		95701-06012-08	0	BOLT FLANGE 6*12	螺絲 6*12	3	

**F 19 Wire Harness**

主  
電  
路  
配  
線

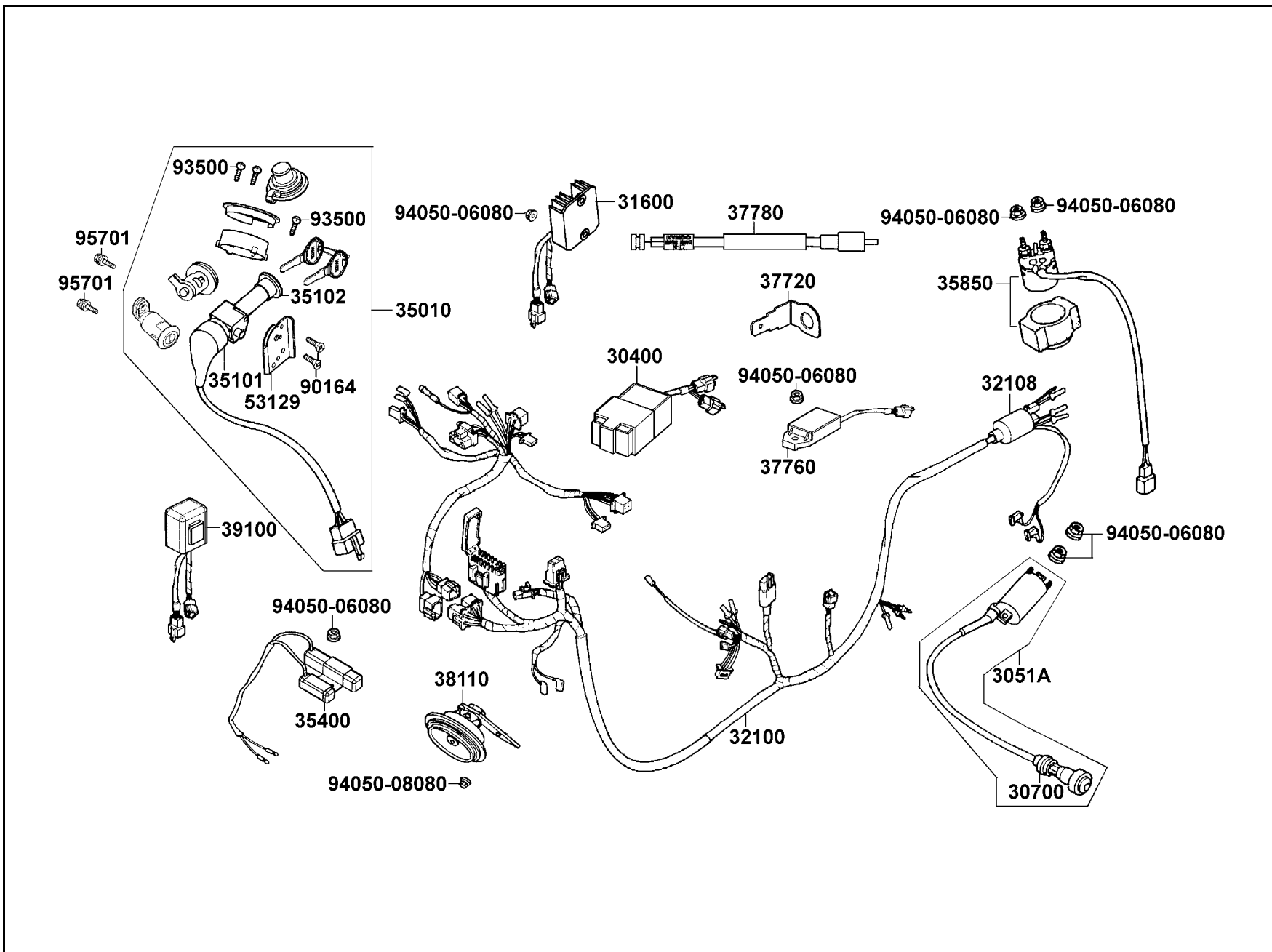


販賣記號 Sales mark	項目 Ref no	零件號碼 Part no	版數 Ver	英文名稱 Description	中文名稱 Chinese	需要用量 Regd no	參考價 Ref Price
*		30400-KHE7-9000	1	UNIT CDI	C.D.I.組	1	
*		3051A-KHE7-9000	1	COIL ASSY IGNITION	點火線圈	1	
*		30700-KFC8-E000-M8	1	CAP ASSY NOISE SUPPR	火星塞蓋	1	
*		31600-KM1-009	9	REG REC COMP	整流器	1	
*		32100-KHE7-M00	0	HARNESS WIRE	主配線	1	
*		32108-GY6-9000	0	COVER HARNESS	主配線接頭護蓋	1	
*		35010-KHD8-E000	3	KEY SET	開關組	1	
*		35101-KHD8-3050	0	SW SET COMB & LOCK	主開關	1	
*		35102-KHE7-9000	0	COLLAR MAIN SW	主開關指示器套筒	1	
*		35400-KHE7-900	1	RESISTOR COMP	電阻器組	1	
*		35850-KHD6-9000-M1	0	SW ASSY START MAG	起動開關組	1	
*		35850-KHD6-9000-M2	1	SW ASSY START MAG	起動開關組	1	
*		37720-KGBG-E000	0	EARTH TERMINAL	接地板	1	
*		37760-KGBG-E100	0	UNIT HEATER CONTROL	加熱控制器	1	
*		37780-KHE7-9000	0	SENSOR ASSY ROOM TEMP	溫度接收器	1	
*		38110-KHB4-E000-M1	0	HORN COMP	喇叭	1	
*		39100-KHD8-9000	0	EMI FILTER MOTOR	風扇馬達濾波器	1	
*		53129-KHE7-9000	0	PLATE HNDL LOCK	主開關固定板	1	
*		90164-028-9000	1	SCREW FLAT U LOCK 6*12	特殊螺絲 6*12	2	
*		93500-04025-08	0	SCREW PAN 4*25	螺絲 4*25	3	



**F 19 Wire Harness**

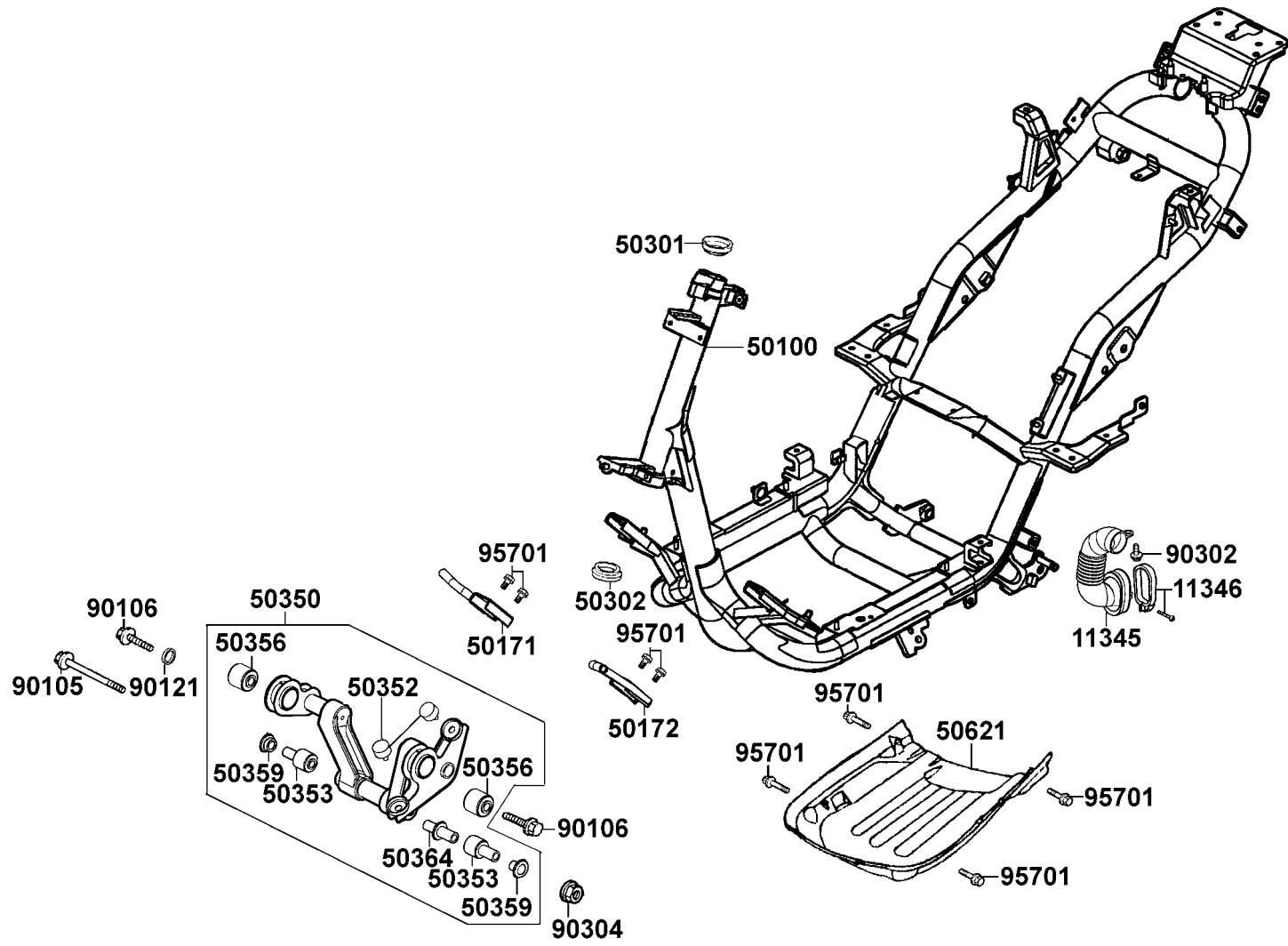
主  
電  
路  
配  
線



販賣記號 Sales mark	項目 Ref no	零件號碼 Part no	版數 Ver	英 文 名 稱 Description	中 文 名 稱 Chinese	需要用量 Regd no	參考價 Ref Price
*		94050-06080	0	NUT FLANGE 6MM	螺帽 6MM	7	
*		94050-08080	0	NUT FLANGE 8MM	螺帽 8MM	1	
*		95701-KBE-E000	0	BOLT TORQUE 8*16	螺絲 8*16	2	

**F 20** Frame Body

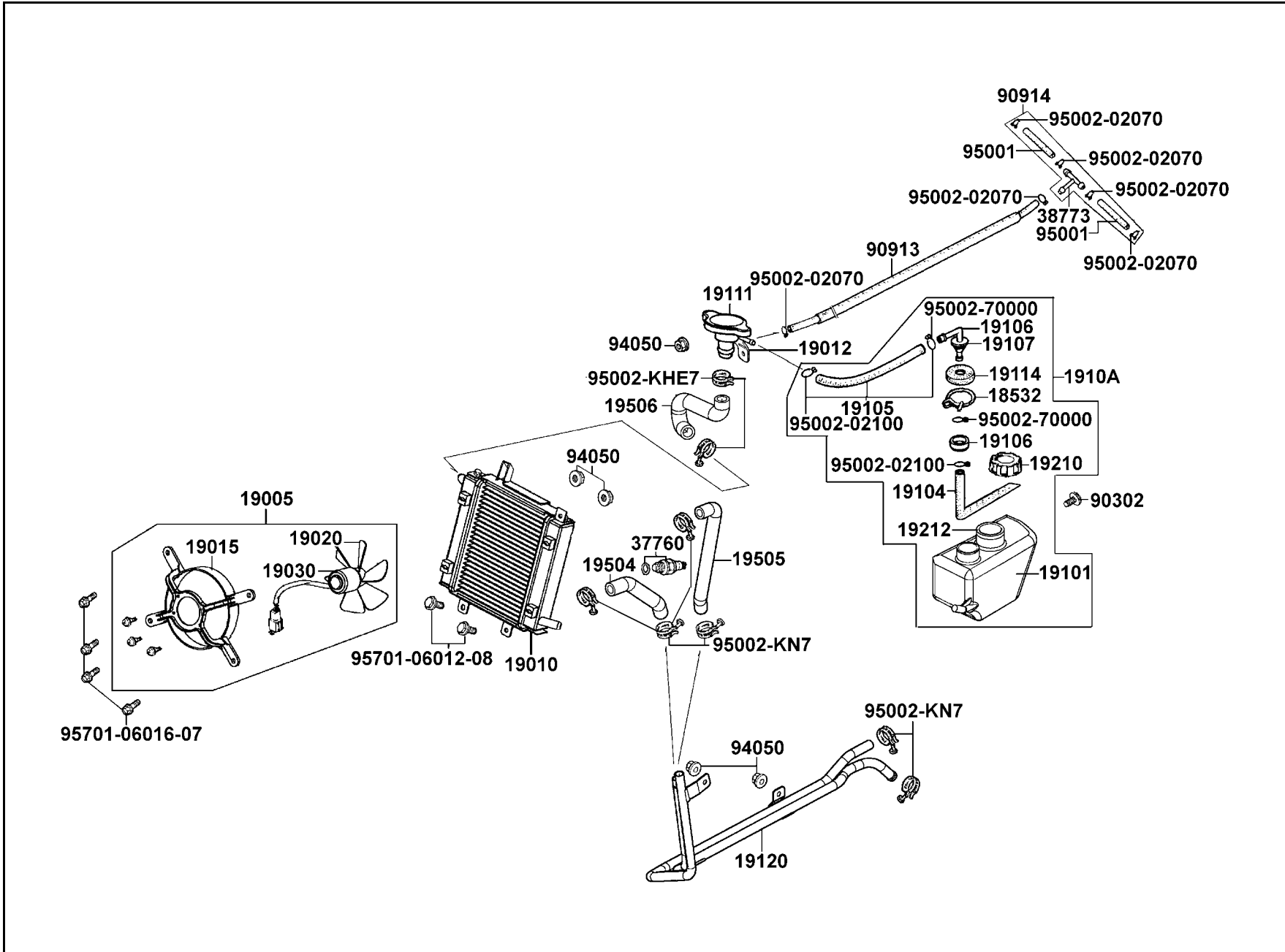
車  
體



販賣記號 Sales mark	項目 Ref no	零件號碼 Part no	版數 Ver	英文名稱 Description	中文名稱 Chinese	需要用量 Regd no	參考價 Ref Price
*		11345-KHE7-9010	0	DUCT L COVER	冷卻導管	1	
*		11346-GY6-9010	0	BAND L COVER DUCT	導管束帶	1	
*		50100-KHE7-M00	0	BODY COMP FRAME	車體	1	
*		50171-KHD8-9000	1	STAY R LEG SHIELD	內箱右支架	1	
*		50172-KHD8-9000	1	STAY L LEG SHIELD	內箱左支架	1	
*		50301-KN7-6710	2	RACE UP STRG BALL	上珠碗	1	
*		50302-268-0110	0	RACE (STRG BOT) BALL	下珠碗	1	
*		50350-KHE7-E000	1	ENG HANGER COMP	引擎吊架	1	
*		50352-GY6-9000	0	RUBBER STOPPER	引擎吊架止滑橡皮	2	
*		50353-KN7-9010	0	BUSH A ENG HANGER	引擎吊架襯套 A	2	
*		50356-KHE7-E000	0	BUSH SWING LOCK	引擎吊架橡皮襯套	2	
*		50359-KBN-2000	0	BEARING ENG HANGER	引擎吊架軸承	2	
*		50364-KHE7-E000	0	COLLAR B ENG HANGER	引擎吊架套筒 B	1	
**		50621-KBE-E00	0	COVER UNDER	下罩	1	
*		90105-KN7-6700	1	BOLT FLANGE 10*235.5	螺絲 10*235.5	1	
*		90106-KHE7-E000	0	BOLT FLANGE 12*59	螺絲 12*59	2	
*		90121-KHE7-E000	0	COLLAR DISTANCE	套筒	1	
*		90302-GY6-9010	0	BOLT WASH 5*12	螺絲 5*12	1	
*		90304-GW0-9020-M2	0	NUT U FLANGE 10MM	螺帽 10MM	1	
*		95701-06012-08	0	BOLT FLANGE 6*12	螺絲 6*12	8	

**F 21 Radiator**

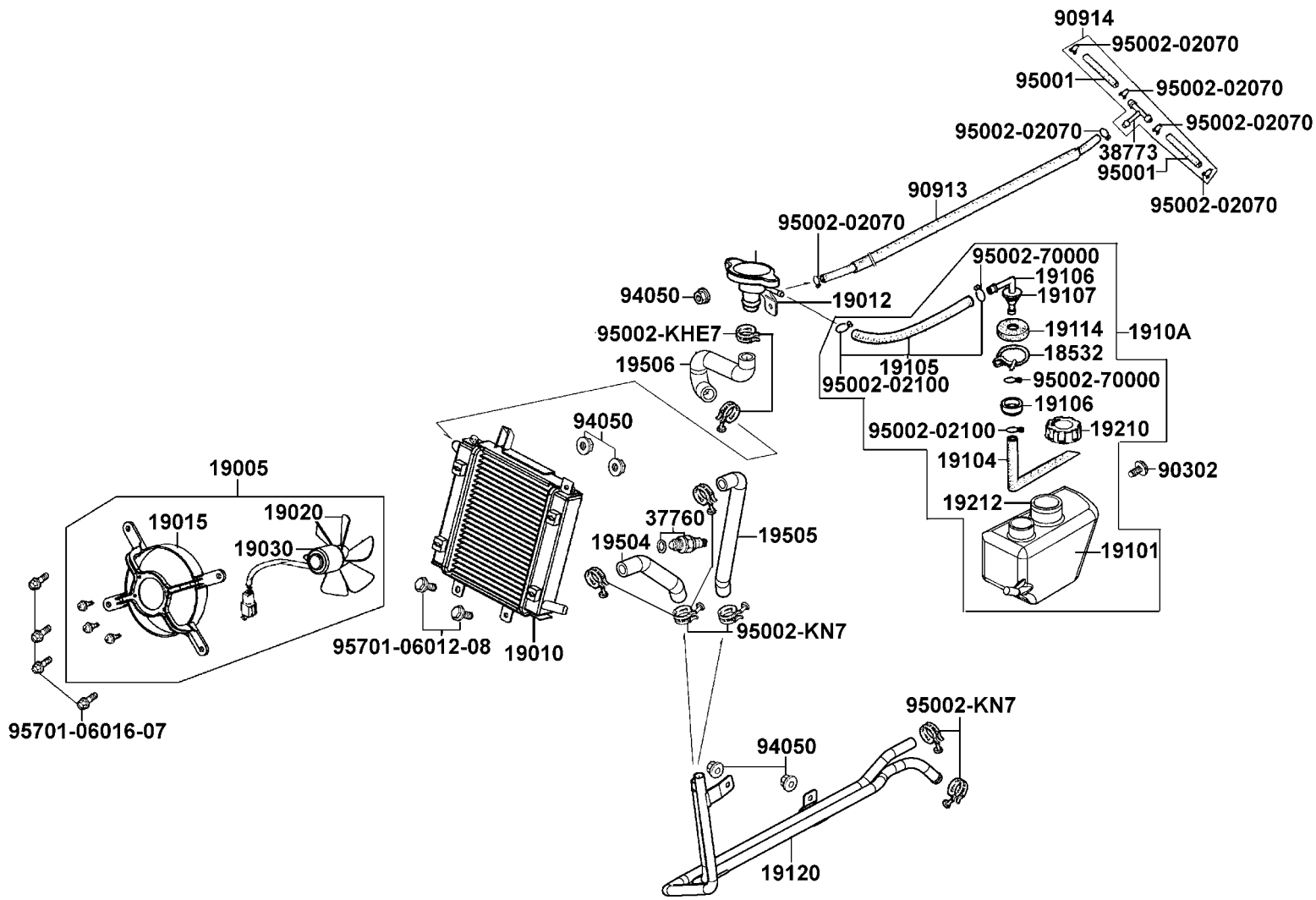
水箱



販賣記號 Sales mark	項目 Ref no	零件號碼 Part no	版數 Ver	英文名稱 Description	中文名稱 Chinese	需要用量 Regd no	參考價 Ref Price
*		18532-KBE-9000	0	CLIP RESERVE TANK CAP	夾子	1	
*		19005-KHD8-9000	1	SHROUD ASSY	冷卻風扇組	1	
*		19010-KHD8-9000	6	RADIATOR COMP	水箱	1	
*		19012-KHD8-9000	4	UNIT RADIATOR	減壓蓋	1	
*		19015-KHD8-9000	0	SHROUD COMP	風扇覆環	1	
*		19020-KHD8-9000	0	FAN COOLING	風扇	1	
*		19030-KHD8-9000	0	MOTOR ASSY FAN	風扇馬達	1	
*		19101-KHD8-9000	1	TANK RESERVE	預備水箱	1	
*		19104-KHD8-9000	0	HOSE RESERVE TANK	油管	1	
*		19105-KHD8-9000	1	HOSE ASSY RESERVE TANK-WATER	水管	1	
*		19106-GE2-0010	1	ADAPTER RESERVE CAP	連接管蓋	1	
*		19106-KHD8-9000	0	STOPPER RADIATOR FLUID	止動散熱器	1	
*		19107-GE2-0010	2	STOPPER PAD FLUID	減震墊圈	1	
*		1910A-KHD8-9000	5	TANK ASSY RESERVE	預備水箱組	1	
*		19111-GE2-0040	1	CAP COMP	水箱蓋	1	
*		19114-KBE-9000	0	CAP RESERVE TANK	預備水箱蓋	1	
*		19120-KHE7-9000	0	PIPE COMP WATER	水管	1	
*		19210-HJ1-9000	0	CAP RESERVE FUNNEL TANK	漏斗蓋	1	
*		19212-KHD8-9000	0	PACKING RESERVE TANK	預備水箱襯墊	1	
*		19504-KHD8-9000	0	HOSE WATER D RADIATOR	水管 D	1	

F 21 Radiator

水箱

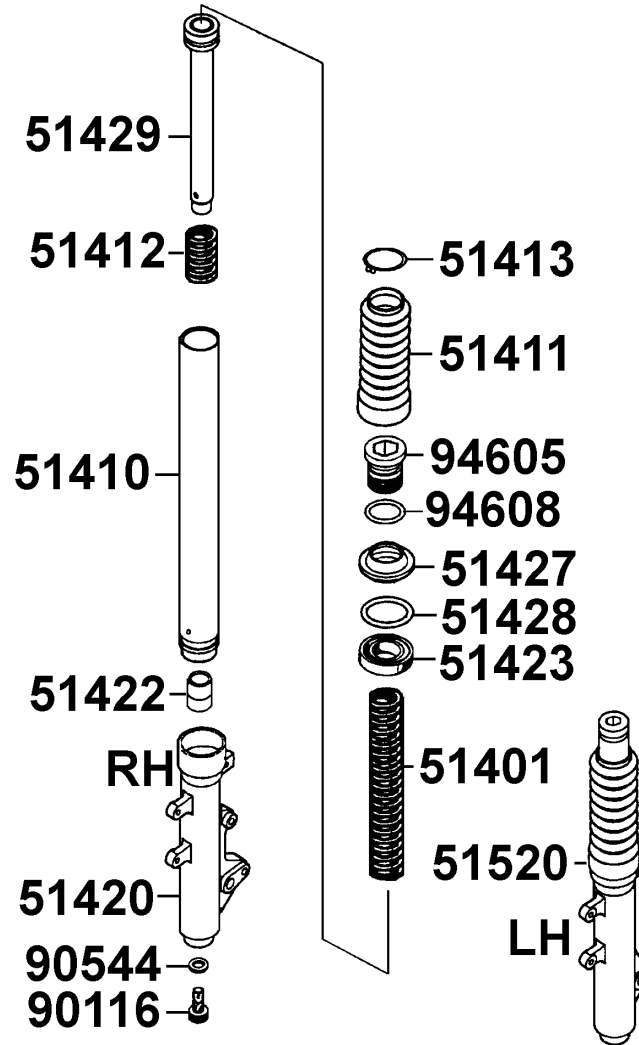


販賣記號 Sales mark	項目 Ref no	零件號碼 Part no	版數 Ver	英文名稱 Description	中文名稱 Chinese	需要用量 Regd no	參考價 Ref Price
*		19505-KHD8-9000	0	HOSE WATER F PIPE	水管 F	1	
*		19506-KHD8-9000	0	HOSE WATER G RADIATOR	水管 G	1	
*		37760-KHD8-9000	0	SW ASSY THERMO	調溫開關	1	
*		38773-PB9-0000	0	JOINT 3 WAY 35	三向管接頭	1	
*		90302-GR2-0000	1	BOLT WASHER 5*16	螺絲 5*16	1	
*		90913-KHD8-9000	0	TUBE ASSY WATER PUMP	水管組	1	
*		90914-KHD8-9000	0	TUBE ASSY WATER	水管	1	
*		94050-06080	0	NUT FLANGE 6MM	螺帽 6MM	5	
*		95001-35135-40	0	TUBE FUEL 3.5*135	油管	2	
*		95002-02070	0	CLIP B7 TUBE	管夾	6	
*		95002-02100	0	CLIP B10 TUBE	管夾	2	
*		95002-70000	0	CLIP C11 TUBE	管夾	2	
*		95002-KHE7-9000	0	CLIP WATER HOSE	水管夾	2	
*		95002-KN7-9100	1	CLAMP TUBE	水管夾	6	
*		95701-06012-08	0	BOLT FLANGE 6*12	螺絲 6*12	2	
*		95701-06016-07	0	BOLT FLANGE 6*16	螺絲 6*16	4	



**F 22** Separated Parts Of Fr Fork

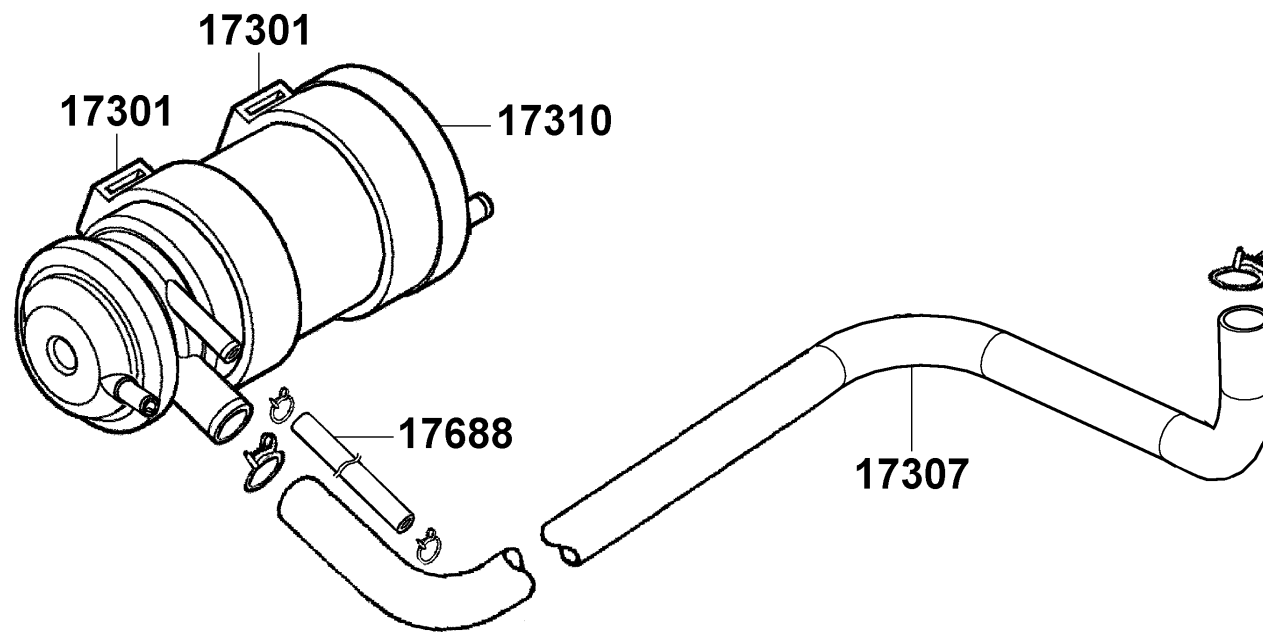
前  
叉  
附  
件



販賣記號 Sales mark	項目 Ref no	零件號碼 Part no	版數 Ver	英文名稱 Description	中文名稱 Chinese	需要用量 Regd no	參考價 Ref Price
*		51401-KHD8-9000	0	SPRING	彈簧	2	
*		51410-KHD8-9000	0	FORK PIPE COMP	前避震器管	2	
*		51411-KHD8-9000	0	BOOT	護套	2	
*		51412-KHD8-9000	0	REBOUND SPRING	回位彈簧	2	
*		51413-KHD8-9000	0	BOOT BAND	護套夾	2	
*		51420-KHD8-9000	0	BOTTOM CASE R	右前避震器底管	1	
*		51422-KEC8-9000	0	OIL LOCK PIECE	止油接頭	2	
*		51423-KAK-9000	0	OIL SEAL	前避震器油封	2	
*		51427-KAK-9000	0	DUST SEAL	防塵封	2	
*		51428-KAK-9000	0	OIL SEAL STOPPER RING	油封止位環	2	
*		51429-KHD8-9000	0	PIPE SEAT COMP	避震管座	2	
*		51520-KHD8-9000	0	BOTTOM CASE L	左前避震器底管	1	
*		90116-KHD8-9000	0	BOLT	螺絲	2	
*		90544-KEC8-9000	0	PACKING	墊片	2	
*		94605-KHD8-9000	0	FORK BOLT	螺絲	2	
*		94608-30000	0	O-RING 23*24	O環	2	

**F 23** Canister

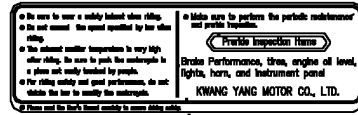
活  
性  
破  
罐



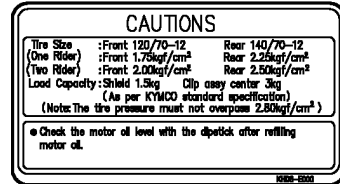
販賣記號 Sales mark	項目 Ref no	零件號碼 Part no	版數 Ver	英文名稱 Description	中文名稱 Chinese	需要用量 Regd no	參考價 Ref Price
*		17301-KBN-9600	0	RUBBER CANISTER MOUNT	活性碳罐懸掛橡皮	2	
*		17307-KHE7-9000	0	TUBE CANISTER AIR/C	通氣管	1	
*		17310-KHE7-9000-M1	0	CANISTER COMP	活性碳罐	1	
*		17310-KHE7-9000-M3	0	CANISTER COMP	活性碳罐	1	
*		17688-KHE7-9000	0	TUBE ASSY CANISTER FUEL FILLER	通氣管	1	

**F 24 Caution Label**

注  
意  
標  
籤



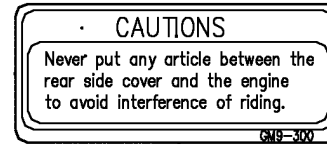
**87560**



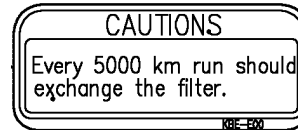
**87505**



**87501**



**87542**



**87512**

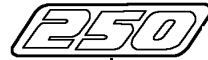
販賣記號 Sales mark	項目 Ref no	零件號碼 Part no	版數 Ver	英 文 名 稱 Description	中 文 名 稱 Chinese	需要用量 Regd no	參考價 Ref Price
*		87501-KDR-E00	0	CAUTION USE GAS ONLY	貼紙	1	
*		87505-KHE7-E00	0	LABEL TIRE	貼紙	1	
*		87512-KBE-E00	0	CAUTION FILTER	貼紙	1	
*		87542-GR1-E00	1	MARK MAINT CAUTION	貼紙	1	
*		87560-GY6-E00	3	MARK DRIVE CAUTION	貼紙	1	

**F 25 Emblem•Stripe**

標  
徽●  
貼  
紙



86202



87140



86102

販賣記號 Sales mark	項目 Ref no	零件號碼 Part no	版數 Ver	英 文 名 稱 Description	中 文 名 稱 Chinese	需要用量 Regd no	參考價 Ref Price
*	86102-KFA6-E00		0	EMB K-LOGO 30MM	標誌	1	
*	86202-KHD8-E00		0	EMB BODY COVER	車體邊蓋標誌	2	
*	87140-KHE7-E00		0	EMB B BODY COVER	車體邊蓋標誌 B	2	





零件號碼索引  
**PARTS NO. INDEX**

零件號碼索引

PART NO. INDEX

零件號碼 PART NO.	版數 VERSION	頁次 PAGE	零件號碼 PART NO.	版數 VERSION	頁次 PAGE	零件號碼 PART NO.	版數 VERSION	頁次 PAGE
11000			13000			15141-KJ9-0040	0	P-37
11100-KHE7-3050	0	P-15	13000-KHE7-9000	4	P-25	15421-107-0000	1	P-29
11102-187-0030	3	P-15	13011-KHE7-9000	0	P-25	15426-GE1-9200	0	P-29
11102-187-0030	3	P-95	13101-KHE7-9000	3	P-25	15441-149-0010	0	P-25
11103-KHE7-9000	0	P-15	13111-KHE7-9000	1	P-25	15447-149-0010	0	P-25
11192-KHE7-9000	0	P-15				1565A-KBE-9000	0	P-29
11200-KHE7-9000	3	P-15	14000			15711-KHE7-9000	0	P-37
11207-KHE7-9000	0	P-15				16000		
11211-KHE7-9000	0	P-87				1610K-KHE7-M000-US	0	P-43
1122A-KHE7-9000	0	P-41	14100-KHE7-9000	0	P-19	16700-KHE7-9000	4	P-77
11330-KHE7-9000	1	P-29	14401-KHE7-9000-M1	0	P-25	16911-KBE-9100	0	P-77
11341-KHE7-9000	0	P-15	14401-KHE7-9000-M2	0	P-25	16912-KBE-9100	0	P-77
11345-KHE7-9010	0	P-105	14431-KHE7-9000	0	P-19	1691A-GY6-9010-M1	0	P-77
11346-GY6-9010	0	P-105	14450-KBE-9000	0	P-19			
1134A-KHE7-900	2	P-15	14461-KHE7-9000	0	P-19	17000		
11383-KDU-9000	0	P-15	14510-KHE7-9000	0	P-25			
11383-KHE7-9000	0	P-29	14520-GY6-9010-M1	1	P-25	17110-KHE7-E000	0	P-19
11384-KHE7-9000	1	P-29	14523-GY6-9000	0	P-25	17214-KHE7-9000	0	P-87
11394-KHE7-9000	1	P-29	14531-KHE7-9000	0	P-25	17215-KGBG-9000	0	P-87
11395-KHE7-9000	0	P-15	14610-KHE7-9000	0	P-25	1721A-KHE7-9000	1	P-87
			14711-KHE7-9000	0	P-19	1723A-KHE7-9000	2	P-87
12000			14721-KHE7-9000	1	P-19	1723B-KHE7-9000	1	P-87
			14751-KHE7-9000	0	P-19	17255-KHE7-9000	0	P-87
12100-KHE7-9000	3	P-25	14761-KHE7-9000	0	P-19	17256-KHE7-9000	0	P-87
12191-KHE7-9000	2	P-25	14771-GB4-6800	2	P-19	17257-KHE7-9000	0	P-87
12200-KHE7-E00	2	P-19	14775-MA6-0000	0	P-19	17259-KHE7-9000	0	P-87
12209-GB4-6820-M1	0	P-19	14781-MA6-0000-M1	0	P-19	17301-KBN-9600	0	P-113
1221A-KHE7-9000	0	P-19				17307-KHE7-9000	0	P-113
12251-KHE7-9010	0	P-19	15000			17310-KHE7-9000-M1	0	P-113
12310-KHE7-E000	0	P-19				17310-KHE7-9000-M3	0	P-113
12361-GY6-9010	0	P-29	15100-KBE-9000	0	P-37	17359-419-6700	0	P-87
12391-KHE7-9000	0	P-19	15133-KM1-0010	0	P-37			

零件號碼索引

PART NO. INDEX

零件號碼 PART NO.	版數 VERSION	頁次 PAGE	零件號碼 PART NO.	版數 VERSION	頁次 PAGE	零件號碼 PART NO.	版數 VERSION	頁次 PAGE
17370-419-7010	0	P-87	19030-KHD8-9000	0	P-107			
17371-174-6700	0	P-87	19101-KHD8-9000	1	P-107	22000		
17500-KHD8-9000	0	P-77	19102-KHE7-9000	0	P-61			
17502-KHD8-9000	0	P-77	19104-KHD8-9000	0	P-107	22101-KHE7-9000	0	P-33
17510-KHD8-9000	1	P-77	19105-KHD8-9000	1	P-107	22102-KHE7-9000	0	P-33
17620-KBE-3150-M2	0	P-77	19106-GE2-0010	1	P-107	22105-KHE7-9000	0	P-33
17682-KHE7-9000	1	P-77	19106-KHD8-9000	0	P-107	22110-KHE7-9000	0	P-33
17683-KHD8-9000	0	P-77	19107-GE2-0010	2	P-107	22112-KHE7-9000-H1	0	P-33
17688-KHE7-9000	0	P-113	1910A-KHD8-9000	5	P-107	22121-KHE7-9000-M1	0	P-33
17689-KBE-9000	1	P-77	19111-GE2-0040	1	P-107	22131-KHE7-9000	0	P-33
17910-KHE7-9000	0	P-55	19114-KBE-9000	0	P-107	22132-KHE7-9000	2	P-33
17911-KHE7-9000	0	P-55	19120-KHE7-9000	0	P-107	22300-KHE7-9000	0	P-33
			19210-HJ1-9000	0	P-107	22350-KHE7-9000	0	P-33
18000			19212-KHD8-9000	0	P-107	22361-KHE7-9000	0	P-33
			19215-KHE7-9000	0	P-29	22401-KHE7-9000	0	P-33
			19217-657-0240	0	P-29	22530-KHE7-9000	0	P-33
18291-166-0040	0	P-91	19221-KHE7-9000	0	P-29	22804-GB2-0010	0	P-33
18293-KCE-9000	0	P-91	19229-KHE7-9000	0	P-29			
18294-KBE-9000	0	P-91	19231-KJ9-0110	0	P-29			
18295-KCE-9000	0	P-91	19300-KE1-0030-M1	1	P-19			
18305-KHD8-9000	0	P-91	19310-KHE7-9000	0	P-19	23000		
18306-KHE7-9000	0	P-91	19315-KHE7-9000	0	P-21			
1830A-KHE7-E000	5	P-91	19411-KCB-9000	0	P-77	2301A-KHE7-900	0	P-33
18318-KHE7-E000	0	P-91	19501-KHE7-9000	0	P-29	23100-KHE7-9000	0	P-33
18325-KHE7-9000	1	P-91	19502-KHE7-9000	0	P-29	23200-KHE7-900	4	P-33
18532-KBE-9000	0	P-107	19503-KHE7-9000	0	P-21	23220-KHE7-9000	3	P-33
19000			19504-KHD8-9000	0	P-107	23225-KHE7-9000	0	P-33
			19505-KHD8-9000	0	P-109	23226-GC8-0040	0	P-33
			19506-KHD8-9000	0	P-109	23233-KHE7-9000	0	P-35
19005-KHD8-9000	1	P-107				23237-KHE7-9000	0	P-35
19010-KHD8-9000	6	P-107	21000			23238-KHE7-9000	0	P-35
19012-KHD8-9000	4	P-107				23411-KHE7-9000	0	P-41
19015-KHD8-9000	0	P-107	21200-KHE7-3050	0	P-41	23420-KHE7-9000	1	P-41
19020-KHD8-9000	0	P-107	21395-KHE7-9000	0	P-41	23431-KHE7-9000	0	P-41
						23432-KHE7-9000	1	P-41

零件號碼索引

PART NO. INDEX

零件號碼 PART NO.	版數 VERSION	頁次 PAGE	零件號碼 PART NO.	版數 VERSION	頁次 PAGE	零件號碼 PART NO.	版數 VERSION	頁次 PAGE
28000			33000			35000		
28101-KHE7-9000	0	P-37	33100-KHE7-M00	0	P-51	35010-KHD8-E000	3	P-101
28102-KHE7-9000	0	P-37	33120-KHE7-M30	0	P-51	35101-KHD8-3050	0	P-101
28110-KHE7-9000	2	P-37	33130-KHE7-M000-US	0	P-51	35102-KHE7-9000	0	P-101
28120-KHE7-E000	0	P-37	33400-KHB5-M30	0	P-97	3515A-KHE7-B000-SG	0	P-55
			33402-KHB5-M000-US	0	P-97	3520A-KHD8-9000	0	P-55
			33402-KHD8-9000	0	P-97	35340-KBN-9000	0	P-59
30000			33430-KHD8-M00	2	P-97	35350-KBN-9000	0	P-59
			33440-KHD8-M00	0	P-97	35360-KBF-9000	1	P-83
30400-KHE7-9000	1	P-101	33450-KHB5-M30	0	P-97	35400-KHE7-900	1	P-101
3051A-KHE7-9000	1	P-101	33452-KHB5-M000-US	0	P-97	35850-KHD6-9000-M1	0	P-101
30700-KFC8-E000-M8	1	P-101	33452-KHD8-9000	0	P-97	35850-KHD6-9000-M2	1	P-101
			33700-KHE7-M00	0	P-99			
			33701-KHD8-E000	0	P-99	37000		
			33705-KHE7-M30	0	P-99	37200-KHE7-M00	0	P-53
			33730-KHD8-M00	0	P-61	37710-KGBG-E000	0	P-43
			33735-KHD8-M30	0	P-61	37720-KGB5-9000	0	P-21
31110-KHE7-9000-M1	0	P-37	33741-KHC5-M30	0	P-99	37720-KGBG-E000	0	P-101
31120-KHE7-9000	1	P-37	33761-KHC5-M00	0	P-99	37750-PC1-0050	0	P-21
31210-KHE7-9000-M1	1	P-37	33900-KBF-9000	0	P-83	37760-KGBG-E100	0	P-101
31500-KHE7-9000-M1	0	P-81				37760-KHD8-9000	0	P-109
31500-KHE7-9000-M2	0	P-81	34000			37780-KHE7-9000	0	P-101
31600-KM1-009	9	P-101	34901-KFA6-9000	0	P-51	37801-GA7-7000	1	P-77
			34903-KCP-9000	0	P-51	37802-GA7-7000	2	P-77
			34903-KCP-9000	0	P-99	3780A-KHE7-9000	0	P-77
			34905-KCP-9000	0	P-99			
			34905-KHB5-9000	0	P-97	38000		
			34906-KCP-9000	0	P-99	38110-KHB4-E000-M1	0	P-101
			34909-KBF-9000	0	P-83	38301-KHB5-M00	0	P-53
32000								
32100-KHE7-M00	0	P-101						
32101-KHE7-E000	0	P-37						
32108-GY6-9000	0	P-101						
32410-KHE7-9000	0	P-37						
32411-KHD6-9000	0	P-81						
32412-KHE7-9000	0	P-81						

零件號碼索引

PART NO. INDEX

零件號碼 PART NO.	版數 VERSION	頁次 PAGE	零件號碼 PART NO.	版數 VERSION	頁次 PAGE	零件號碼 PART NO.	版數 VERSION	頁次 PAGE
38500-KHD8-9000	0	P-81				45210-KHD8-9000	0	P-67
38500-KHD8-9000-M1	0	P-81	44000			45215-KCE-9000	0	P-71
38773-KCB-9000	0	P-77				45215-KKD6-E90	0	P-69
38773-PB9-0000	0	P-109	44301-KCX-900	1	P-67	45216-166-0060	0	P-69
			44311-KBE-9000	0	P-67	45216-166-0060	0	P-73
39000			44620-KHD8-9000	0	P-67	45216-KW6-9020-M1	0	P-69
			44650-KHD8-30A	0	P-67	45216-KW6-9020-M1	0	P-73
			44710-KHE7-E000	0	P-67	45351-KHE7-E000	0	P-69
39100-KHD8-9000	0	P-101	44800-KFA5-9000	1	P-67	45513-GW0-9120-M1	0	P-59
			44830-KHD8-9000	1	P-53	45517-KAF-9100	0	P-59
42000			44831-KHD8-9000	0	P-53	45530-KHD8-3050	0	P-59
42311-KHE7-E000	0	P-71	45000			46000		
42312-KHE7-E000	0	P-71						
42601-KHE7-E00	0	P-71	45107-KKD6-E90	0	P-67	46514-KBF-9000	0	P-83
42710-KHE7-E000	0	P-71	45108-ML4-0060	2	P-67			
42753-006-9000	0	P-67	45108-ML4-0060	2	P-71			
42753-006-9000	0	P-71	45109-GE2-0060	0	P-67	50000		
			45109-GE2-0060	0	P-71			
43000			4510A-KW6-9000	2	P-67			
			45126-KHD8-9000	0	P-59	50100-KHE7-M00	0	P-105
			45128-KBE-9000	0	P-59	50117-KHD8-9000	0	P-77
43100-KHE7-E00	2	P-71	45131-166-0160	0	P-67	50139-KHE7-9000	0	P-77
43127-KHE7-E000	0	P-59	45131-166-0160	0	P-71	50171-KHD8-9000	1	P-105
43150-KHE7-3050	0	P-71	45131-GE2-0060	1	P-67	50172-KHD8-9000	1	P-105
43156-KBE-9000	0	P-59	45131-GE2-0060	1	P-71	50301-KN7-6710	2	P-105
43210-KHD8-9000	0	P-71	45132-166-0160	0	P-67	50302-268-0110	0	P-105
43215-KBE-9000	0	P-71	45132-166-0160	0	P-71	50306-196-0010	0	P-65
43351-KHE7-E00	1	P-71	45133-MA3-0060	0	P-67	50326-KHD8-900	2	P-81
43352-568-0030	3	P-71	45133-MA3-0060	0	P-71	50350-KHE7-E000	1	P-105
43352-KKD6-E90	0	P-67	45156-KCE-9000	1	P-65	50352-GY6-9000	0	P-105
43353-461-7710-M1	0	P-67	45200-KHD8-E90	0	P-67	50353-KN7-9010	0	P-105
43353-461-7710-M1	0	P-71	45209-GE2-0060	0	P-67	50356-KHE7-E000	0	P-105
43530-KHD8-3050	0	P-59	45209-GE2-0060	0	P-71	50359-KBN-2000	0	P-105

零件號碼索引

PART NO. INDEX

零件號碼 PART NO.	版數 VERSION	頁次 PAGE	零件號碼 PART NO.	版數 VERSION	頁次 PAGE	零件號碼 PART NO.	版數 VERSION	頁次 PAGE
50364-KHE7-E000	0	P-105				64305-KHD8-900	0	P-61
50502-GY6-9010	0	P-93	53000			64306-KHD8-900	0	P-61
50504-KHE7-9000	0	P-15				64310-KHD8-900	0	P-61
50505-KHE7-E000	0	P-93	53100-KHD8-9000	2	P-55	64316-KEB7-900	0	P-61
50506-KHE7-E000	0	P-93	53105-KFC8-9000	2	P-55	64320-KHD8-900	2	P-61
5050A-KHE7-E000	3	P-93	53106-KFC8-9000	0	P-55	64321-KHD8-900	0	P-61
50530-KHE7-9000	0	P-93	53107-KHE7-M00	0	P-55	64331-KHD8-900	0	P-83
50621-KBE-E00	0	P-105	53108-KHE7-M00	0	P-55	64341-KHD8-900	0	P-83
			53125-GN5-9010	0	P-55	64351-KHD8-900	0	P-83
51000			53129-KHE7-9000	0	P-101	64361-KHD8-900	0	P-83
			53140-KHE7-900	0	P-55	64400-KHD8-900	0	P-61
			53166-KBN-910	0	P-55			
51400-KHD8-900	1	P-65	53175-KFA5-E10	0	P-59	77000		
51401-KHD8-9000	0	P-111	53178-KFC8-E10	0	P-59			
51410-KHD8-9000	0	P-111	53200-KHD8-9000	0	P-65	77200-KHD8-E00	0	P-75
51411-KHD8-9000	0	P-111	53205-KHD8-900	1	P-55	77232-KAC-9010	1	P-83
51412-KHD8-9000	0	P-111	53206-KHD8-M30	0	P-55	77235-KBE-9000	0	P-83
51413-KHD8-9000	0	P-111	53207-KHD8-900	0	P-55	77239-GY6-3150-M1	0	P-83
51420-KHD8-9000	0	P-111	53208-KHE7-9000	0	P-55	77239-GY6-3150-M2	0	P-83
51422-KEC8-9000	0	P-111	53211-GY6-9400	0	P-65	77240-KBE-9000	0	P-83
51423-KAK-9000	0	P-111	53212-250-0110	0	P-65			
51427-KAK-9000	0	P-111	53214-250-0010	0	P-65			
51428-KAK-9000	0	P-111	53215-250-0010	0	P-65			
51429-KHD8-9000	0	P-111				80000		
5150A-KHD8-900	1	P-65						
51520-KHD8-9000	0	P-111	61000			80101-KHE7-9000	0	P-99
						80105-KHE7-9000	0	P-99
52000			61110-KHD8-900	1	P-61	8010A-KHE7-9000	0	P-99
						80151-KHD8-900	2	P-83
52000-KHE7-E000	1	P-95	64000					
52400-KHE7-E000	0	P-95				81000		
52500-KHE7-E000	0	P-95	64301-KHE7-900	1	P-61			
			64302-KHD8-900	0	P-61	81131-KHD8-M30	0	P-61
			64303-KHE7-9000	0	P-61	81132-KEB7-900	0	P-61

零件號碼索引

PART NO. INDEX

零件號碼 PART NO.	版數 VERSION	頁次 PAGE	零件號碼 PART NO.	版數 VERSION	頁次 PAGE	零件號碼 PART NO.	版數 VERSION	頁次 PAGE
8113A-KHD8-9000	0	P-61				90110-KEB7-9000	0	P-57
8114A-KHD8-9000	0	P-61	88000			90110-KEB7-9000	0	P-63
81151-KHE7-9000	1	P-61				90110-KEB7-9000	0	P-85
81153-KHD8-9000	0	P-61	88110-KHD8-900	0	P-55	90110-KHD8-9000	0	P-91
81200-KHD8-900	1	P-83	88120-KHD8-900	0	P-55	90111-187-0000	1	P-63
81201-KHD8-900	1	P-83				90111-187-0000	1	P-85
81257-KHE7-9000	0	P-83				90114-166-0070	1	P-59
81260-KHE7-E000	1	P-83	89000			90114-GM4-0110	1	P-87
			89010-KN7-C000	1	P-75	90116-KHD8-9000	0	P-111
83000			89013-KFC8-E000	1	P-75	90121-KHE7-E000	0	P-105
						90122-KBE-9000	0	P-69
83500-KHD8-900	3	P-83	90000			90131-GW0-9110	0	P-73
83501-KHD8-900	3	P-83				90131-KAF-9000	0	P-95
83600-KHD8-900	3	P-85	90001-GHB-6610	0	P-25	90145-MS9-6120-M1	0	P-59
83601-KHD8-900	3	P-85	90001-GHB-6610	0	P-37	90164-028-9000	1	P-101
83605-KHE7-9000	0	P-87	90005-KEC8-9000	1	P-25	90201-KHE7-9000	0	P-35
8360A-KHE7-9000	0	P-87	90012-333-0010	0	P-21	90201-KR8-7520-M1	0	P-35
8376A-KBE-9000	2	P-63	90021-GY6-9000	0	P-91	90201-KR8-7520-M1	0	P-37
			90031-KBE-9000	0	P-15	90202-187-0010	0	P-35
86000			90032-KBE-9000	0	P-15	90206-001-0010	0	P-21
			90033-GY6-9000	0	P-21	90215-GM0-9100	0	P-85
86102-KFA6-E00	0	P-117	90071-MB0-0010	0	P-37	90215-GM0-9100	0	P-91
86202-KHD8-E00	0	P-117	90084-428-0010	0	P-29	90301-634-6700	0	P-99
			9008A-KHE7-9000	0	P-29	90301-GY6-9010	1	P-91
87000			90105-KN7-6700	1	P-105	90302-GR2-0000	1	P-109
			90105-KR3-0010	1	P-69	90302-GY6-9010	0	P-85
			90105-KR3-0010	1	P-73	90302-GY6-9010	0	P-87
87140-KHE7-E00	0	P-117	90106-GN5-9010	0	P-55	90302-GY6-9010	0	P-99
87501-KDR-E00	0	P-115	90106-KFC2-9000	0	P-55	90302-GY6-9010	0	P-105
87505-KHE7-E00	0	P-115	90106-KFC2-9000	0	P-85	90302-GY6-9400	0	P-85
87512-KBE-E00	0	P-115	90106-KHE7-E000	0	P-105	90302-GY6-9400	0	P-99
87542-GR1-E00	1	P-115	90108-KFC8-E000-GR	0	P-93	90302-KBN-9000	0	P-57
87560-GY6-E00	3	P-115	90110-GW0-0010	0	P-85	90302-KFC2-9000	0	P-99
						90302-SA4-0040	1	P-57
						90302-SA4-0040	1	P-63

零件號碼索引

PART NO. INDEX

零件號碼 PART NO.	版數 VERSION	頁次 PAGE	零件號碼 PART NO.	版數 VERSION	頁次 PAGE	零件號碼 PART NO.	版數 VERSION	頁次 PAGE
90302-SA4-0040	1	P-85	91003-KHE7-9000	0	P-15	93891-05016-08	0	P-87
90304-GE8-0030	1	P-57	91004-KHE7-900	1	P-35	93893-04012-18	0	P-59
90304-GW0-9020-M2	0	P-105	91009-KHE7-9000	0	P-41	93901-32320	0	P-97
90305-KW6-9120-M1	0	P-73	91201-KJ9-0040	0	P-31	93903-14380	0	P-85
90306-GW0-9020-M1	0	P-69	91202-KHE7-9000	0	P-15	93903-25480	0	P-87
90381-GZ5-0010	0	P-85	91211-KHE7-9000	0	P-35	93903-34380	0	P-51
90401-KJ9-0010	0	P-35	91255-GE0-0060	0	P-15	93903-34380	0	P-57
90401-KJ9-0010	0	P-37	91255-KHE7-9000	0	P-41	93903-34380	0	P-63
90423-KJ9-0010	0	P-29	91301-KHE7-9000	0	P-21	93903-34380	0	P-85
90441-GY6-9410	0	P-35	91302-001-0210	0	P-31	93903-34380	0	P-97
90465-MC4-0010	0	P-21	91302-200-0010	0	P-21	93903-34380	0	P-99
90474-333-0010	0	P-15	91302-KHE7-9000	0	P-31	93903-35220	0	P-77
90478-700-0010	0	P-21	91303-377-0010	0	P-31	93903-35320	0	P-53
90478-700-0010	0	P-29	91306-105-6910	0	P-25	93903-35320	0	P-89
9052A-GY6-9500	0	P-15	91307-035-0010	0	P-31	93903-45380	0	P-15
90544-KEC8-9000	0	P-111	91309-425-0040	0	P-37	93903-GY6-9000	0	P-57
90545-300-0010	2	P-59	91351-KHE7-9000	0	P-35	93903-GY6-9000	0	P-63
90605-166-7210	0	P-35				93903-GY6-9000	0	P-85
90652-GY6-9010	0	P-21				93903-GY6-9000	0	P-99
90652-KHE7-9000	0	P-87	92000			93903-KEB7-9000	0	P-63
90656-GY6-9110	0	P-57						
90677-GR1-0030	1	P-85	92101-05032-0H	0	P-37			
90677-GR1-0030	1	P-99	92900-06050-0B	0	P-21	94000		
90683-GR1-004	4	P-63						
90754-GC8-0000	0	P-69				94050-05080	0	P-57
90912-KLF-0000	0	P-69	93000			94050-05080	0	P-99
90913-KHD8-9000	0	P-109				94050-06080	0	P-21
90914-KHD8-9000	0	P-109	93404-06016-07	0	P-63	94050-06080	0	P-59
			93404-KHE7-9000	0	P-15	94050-06080	0	P-63
			93500-04025-08	0	P-101	94050-06080	0	P-75
91000			93500-05016-0H	0	P-21	94050-06080	0	P-77
			93500-05016-0H	0	P-37	94050-06080	0	P-81
91001-KHE7-9000	0	P-25	93600-04012-1G	0	P-59	94050-06080	0	P-103
91001-KJ9-0060	0	P-29	93700-05018-0H	0	P-53	94050-06080	0	P-109
91002-GA7-7020-M1	0	P-35	93891-05016-07	0	P-81	94050-08080	0	P-21



零件號碼索引

PART NO. INDEX

零件號碼 PART NO.	版數 VERSION	頁次 PAGE	零件號碼 PART NO.	版數 VERSION	頁次 PAGE	零件號碼 PART NO.	版數 VERSION	頁次 PAGE
94050-08080	0	P-103	95002-02130	0	P-79			
94101-06200	0	P-91	95002-02130	0	P-89	96000		
94101-06700	0	P-91	95002-02150	0	P-89			
94101-08700	0	P-93	95002-70000	0	P-109	96001-06008-07	0	P-91
94111-06800	0	P-91	95002-KHE7-9000	0	P-21	96001-06010-02	0	P-31
94251-08400	0	P-93	95002-KHE7-9000	0	P-31	96001-06010-02	0	P-91
94301-08140	0	P-31	95002-KHE7-9000	0	P-109	96001-06012-08	0	P-39
94301-10160	0	P-17	95002-KN7-9100	1	P-31	96001-06014-08	0	P-79
94301-10160	0	P-21	95002-KN7-9100	1	P-109	96001-06016-08	0	P-17
94301-10160	0	P-25	95005-80025-20	0	P-79	96001-06018-02	0	P-31
94301-10160	0	P-31	95014-71202	0	P-93	96001-06018-08	0	P-23
94301-10160	0	P-41	95014-72204	0	P-93	96001-06022-08	0	P-31
94401-25140-M1	0	P-27	95701-06012-08	0	P-59	96001-06028-08	0	P-31
94510-10000	0	P-39	95701-06012-08	0	P-65	96001-06028-08	0	P-39
94510-25000	0	P-41	95701-06012-08	0	P-79	96001-06032-08	0	P-17
94520-26000	0	P-31	95701-06012-08	0	P-85	96001-06045-08	0	P-31
94520-28000	0	P-35	95701-06012-08	0	P-99	96001-06050-08	0	P-17
94591-27000	0	P-63	95701-06012-08	0	P-105	96001-06100-08	0	P-23
94591-KBF-9000	1	P-21	95701-06012-08	0	P-109	96001-06125-08	0	P-31
94601-17000	0	P-27	95701-06016-07	0	P-109	96100-60000-00	0	P-31
94601-33000	0	P-35	95701-06022-07	0	P-59	96100-63020-00	0	P-17
94605-KHD8-9000	0	P-111	95701-06025-08	0	P-21	96100-63020-00	0	P-41
94608-30000	0	P-111	95701-08012-08	0	P-17	96100-63040-00	1	P-17
			95701-08030-08	0	P-41	96150-62040-10	0	P-95
			95701-08035-07	0	P-57	96211-05000	0	P-65
95000			95701-08035-08	0	P-41	96211-08000	0	P-65
			95701-KBE-E000	0	P-103	96600-08015-10	1	P-39
95001-35135-40	0	P-109	95801-08040-08	0	P-65			
95002-02070	0	P-79	95801-08042-07	0	P-91			
95002-02070	0	P-109	95801-10025-08	0	P-93	98000		
95002-02080	0	P-41	95801-10035-08	0	P-95			
95002-02080	0	P-43	95801-10070-08	0	P-91	98069-5791R-00	0	P-23
95002-02080	0	P-79				98200-31000	0	P-81
95002-02100	0	P-79				98200-31500	0	P-81
95002-02100	0	P-109				98200-33000	0	P-81

零 件 號 碼 索 引

PART NO. INDEX

零 件 號 碼 PART NO.	版 數 VERSION	頁 次 PAGE	零 件 號 碼 PART NO.	版 數 VERSION	頁 次 PAGE	零 件 號 碼 PART NO.	版 數 VERSION	頁 次 PAGE
D19KT			D19KT-033-0200	0	P-45			
			D19KT-037-0600	0	P-45			
			D19KT-043-1000	0	P-45			
D19KT-002-0800	0	P-43	D19KT-047-1100	0	P-45			
D19KT-002-6100	0	P-43	D19KT-055-0900	0	P-45			
D19KT-003-2400	0	P-43	D19KT-062-2100	0	P-47			
D19KT-004-1800	0	P-43	D19KT-092-2100	0	P-47			
D19KT-004-2000	0	P-43	D19KT-101-1200	0	P-47			
D19KT-004-3300	0	P-43	D19KT-111-1700	0	P-47			
D19KT-004-3500	0	P-43	D19KT-112-0400	0	P-47			
D19KT-004-4900	0	P-43						
D19KT-005-0300	0	P-43						
D19KT-005-1900	0	P-43						
D19KT-005-2400	0	P-43						
D19KT-005-3400	0	P-43						
D19KT-005-3700	0	P-43						
D19KT-006-3400	0	P-43						
D19KT-008-3700	0	P-43						
D19KT-010-0700	0	P-43						
D19KT-010-2400	0	P-43						
D19KT-010-4600	0	P-43						
D19KT-011-2400	0	P-45						
D19KT-011-2500	0	P-45						
D19KT-012-2400	0	P-45						
D19KT-012-6100	0	P-45						
D19KT-013-1610	0	P-45						
D19KT-015-1300	0	P-45						
D19KT-015-1500	0	P-45						
D19KT-016-2100	0	P-45						
D19KT-018-2400	0	P-45						
D19KT-018-4400	0	P-45						
D19KT-026-0100	0	P-45						
D19KT-029-0200	0	P-45						
D19KT-029-1400	0	P-45						
D19KT-030-0200	0	P-45						