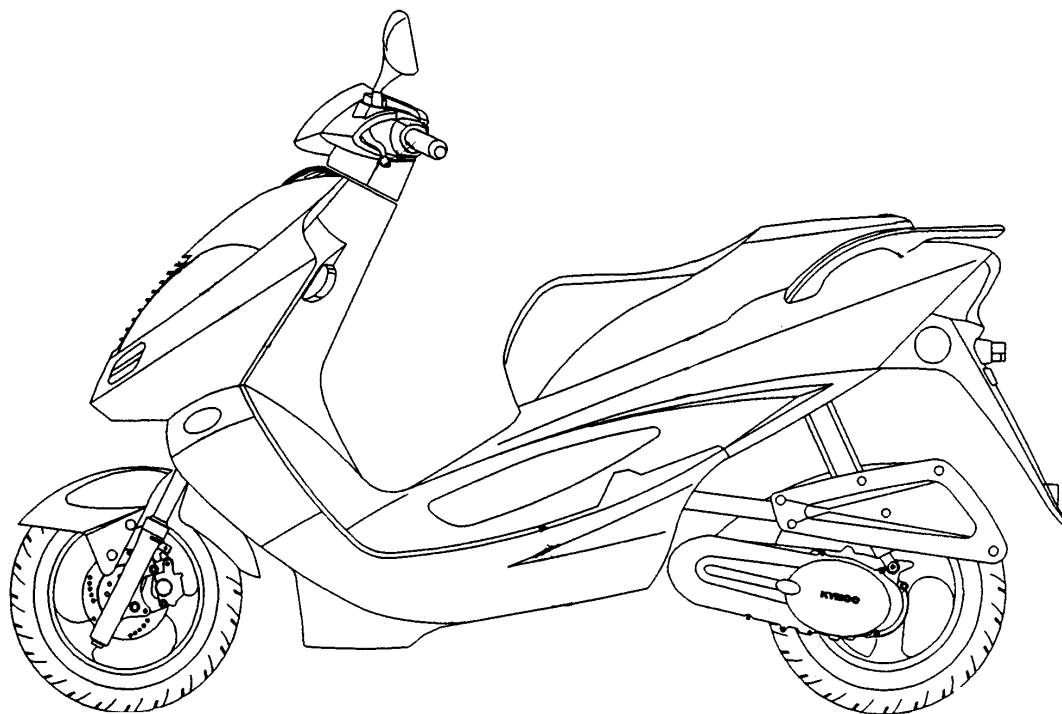




B&W 150

零件型錄
PARTS CATALOGUE

SH30CA(TK) : JUL /05 /'04 制訂



光陽機車

KYMCO

光陽機車

KYMCO

光陽機車

KYMCO

前 言

- 本零件目錄適用於 SH30CA(TK) 機種，訂購零件時，請參照本冊。
- 本冊之配色表僅供參考，若與實車不符之處，以實車為準。
- 販賣記號(Sales mark)：
 - 1、註明 ★★ 記號，表示訂購該零件時，請參照機車相片及配色表，並請在基本零件號碼最後加上色碼。
- 本冊付梓印刷倉促，倘有錯誤或遺漏之處，敬請不吝賜教指正。

ABOUT THIS PARTS LIST

- This parts list is compiled all service parts for model SH30CA(TK)。
- Any difference between color chart and motorcycle will be revised according to motorcycle。
- The sales mark：
 - 1、marking "★★" must add color code in the end before ordering parts。
- When modification or additions to this parts list are made a revised edition at an appropriate time。

目 次

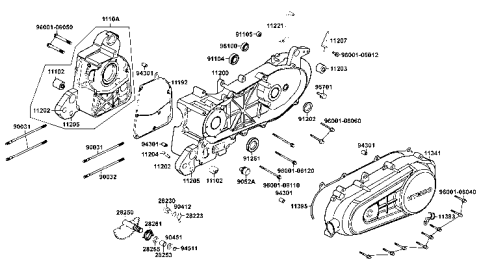
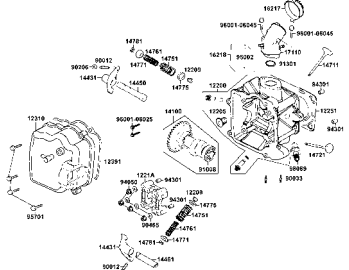
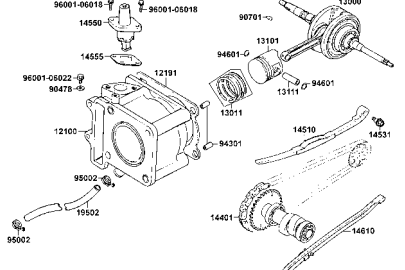
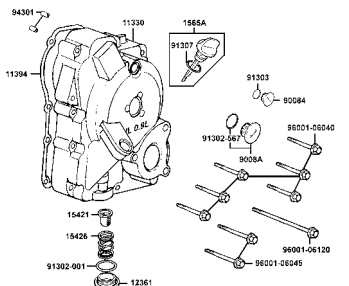
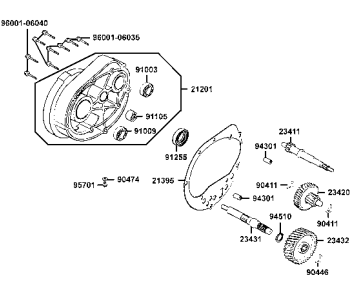
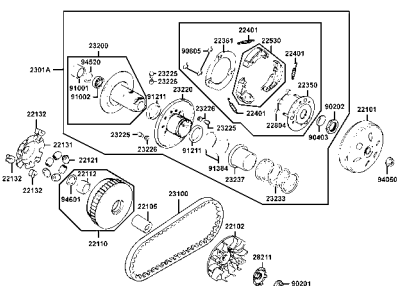
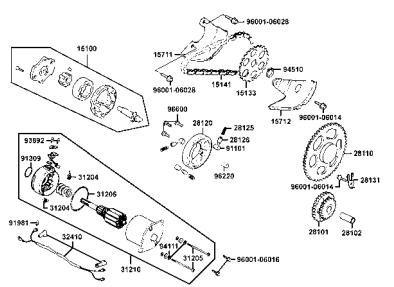
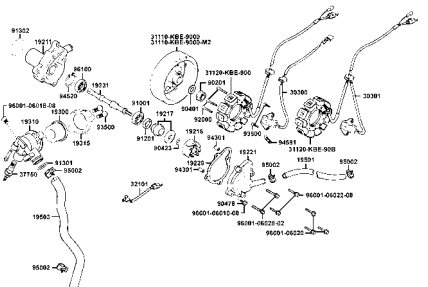
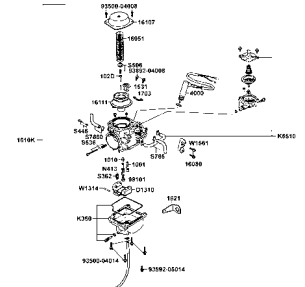
●前 言	1
●SH30CA(TK) 配色表.....	5
●引擎分組圖	7
●車架分組圖	9
●引擎零件號碼表.....	13
●車架零件號碼表.....	45
●零件號碼索引	119

CONTENTS

●ABOUT THIS PARTS LIST.....	1
●COLOR CHART OF SH30CA(TK).....	5
●CONTENTS-ENGINE GROUP	7
●CONTENTS-FRAME GROUP	9
●ENGINE PARTS LIST	13
●FRAME PARTS LIST.....	45
●PART NO. INDEX.....	119

項次	機種名稱 (MODEL)			SH30CA(TK) COLOR CHART						
	相片號碼 (PHOTO NO)			NO.1	NO.2	NO.3	NO.4	NO.5	NO.6	NO.7
	主體色 (BASIC COLOR)			亮銀	深鐵灰	深鐵灰	豔紅	豔紅	深藍	深藍
	色碼 (CODE)			NH045MA	NH124MAA	NH124MAB	RR004CAA	RR004CAB	PB183MAA	PB183MAB
NO.	色別零件名稱(PARTS NAME)	基本零件號碼(PARTS NO)	版數(VER.)	Bright Silver	Dark Gray Metallic	Dark Gray Metallic	Ruby Red	Ruby Red	Deep Blue Metallic	Deep Blue Metallic
1	COVER FRONT	64301-KHD8-900	0	N8P	NFP	NFP	R1P	R1P	BHP	BHP
2	COVER R BODY	83500-KHD8-900	3							
3	COVER L BODY	83600-KHD8-900	3							
4	MIRROR ASSY R BACK	88110-KHD8-900	2							
5	MIRROR ASSY L BACK	88120-KHD8-900	2							
6	COVER CENTER	80151-KHD8-900	2							
7	FENDER FR	61110-KHD8-900	2							
8	COVER HANDLE UP	53205-KHD8-900	1							
9	MOLDING FR	64302-KHD8-900	0							
10	SKIRT R SIDE	64305-KHD8-900	0							
11	SKIRT L SIDE	64306-KHD8-900	0	N8P						
12	CARRIER REAR	81200-KHD8-900	1	N1R						
13	COVER HANDLE LOW	53206-KHD8-E00	1							
14	COVER HANDLE RR	53207-KHD8-900	1							
15	COWL UNDER	64400-KHD8-900	1							
16	FLOOR PANEL	64310-KHD8-900	0							
17	MAT R FLOOR	64320-KHD8-900	2							
18	MAT L FLOOR	64321-KHD8-900	0							
19	LEG SHIELD	81131-KHD8-900	4							
20	COVER R GRILL	64351-KHD8-900	0							
21	COVER L GRILL	64361-KHD8-900	0							
22	GRIP COMP THROT	53140-KFC8-900	0							
23	GRIP L HANDLE	53166-KBN-910	0							
24	COVER BATTERY	50326-KHD8-900	2							
25	COVER UNDER	50621-KBE-E00	0							
26	LID LEG SHIELD	81132-KEB7-900	1							
27	COLLAR FUEL CAP	17623-KBE-900	1							
28	PLUG RR CARIER	81201-KHD8-900	1							
29	PLUG FLOOR PANEL	64316-KEB7-900	0							
30	FORK ASSY R FR	51400-KHD8-900	1							
31	FORK ASSY L FR	5150A-KHD8-900	1							
32	WHEEL SET FRONT	44650-KHD8-30A	3							
33	WHEEL COMP REAR CAST	42601-KHD8-90B	1							
34	BODY CALIPER	45200-KHD8-900	0	M3A						
35	CALIPER ASSY RR	43100-KHD8-900	0							
36	LEVER R STRG HANDLE	53175-KFA5-E10	0	N1S						
37	LEVER L STRG HANDLE	53178-KFC8-E10	0							
38	GRILL R BODY COVER	83501-KHD8-900	3							
39	GRILL L BODY COVER	83601-KHD8-900	3							

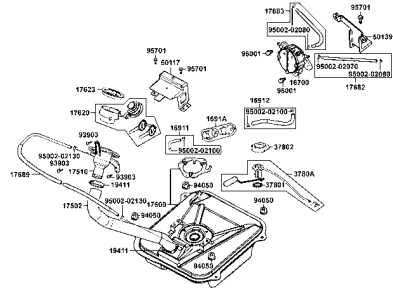
CONTENTS-ENGINE GROUP

E1 Crank Case -15-	E2 Cylinder Head Cover Cylinder Head -19-	E3 Cylinder Piston Crankshaft -23-
		
E4 Right Crankcase Cover -25-	E5 Transmission -27-	E6 Drive Pulley -29-
		
E7 Starting Motor Oil Pump -33-	E8 Generator Water Pump -37-	E9 Carburetor -41-
		

CONTENTS-FRAME GROUP

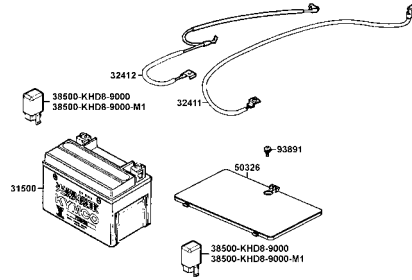
F10 Fuel Tank

-75-



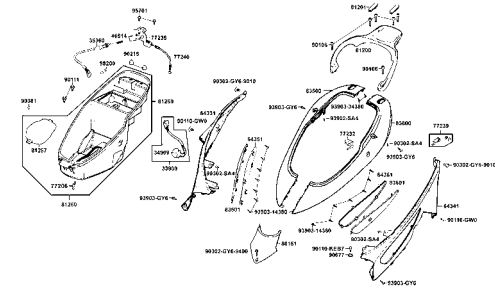
F11 Battery

-79-



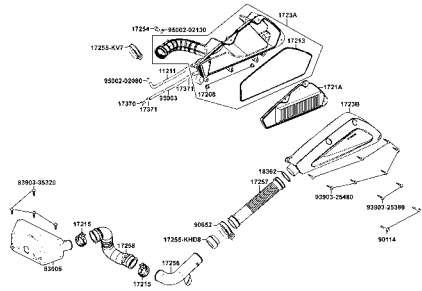
F12 Body Cover Luggage Box

-81-



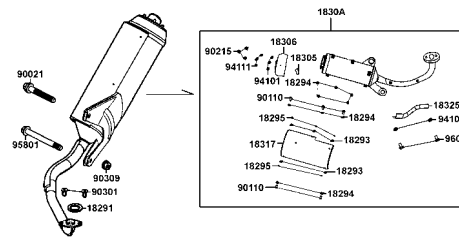
F13 Air Cleaner

-85-



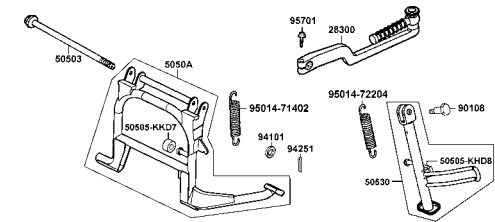
F14 Exhaust Muffler

-89-



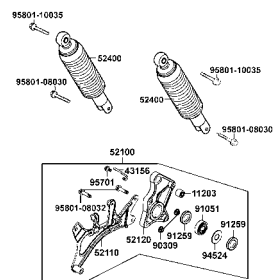
F15 Stand Kick Starter Arm

-91-



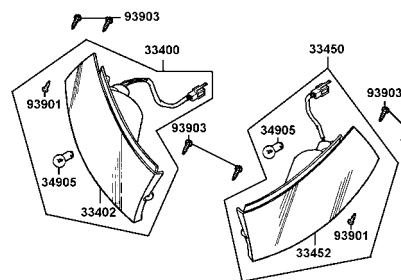
F16 Rear Cushion

-93-



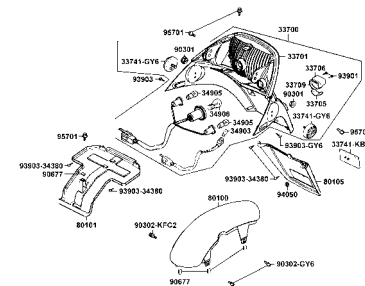
F17 Front Winker

-95-



F18 Rear Light Rear Fender

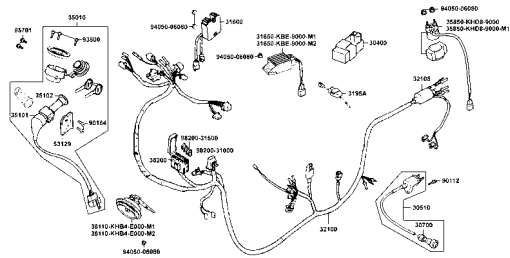
-97-



CONTENTS-FRAME GROUP

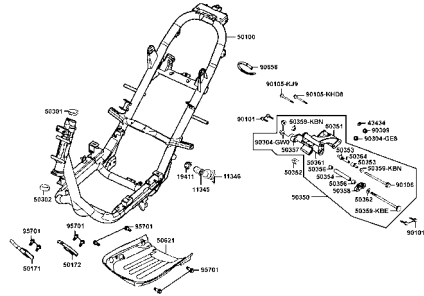
F19 Wire Harness

-101-



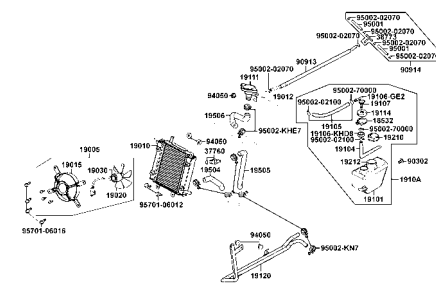
F20 Frame Body

-105-



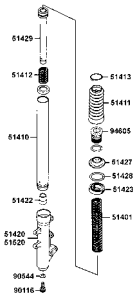
F21 Radiator

-109-



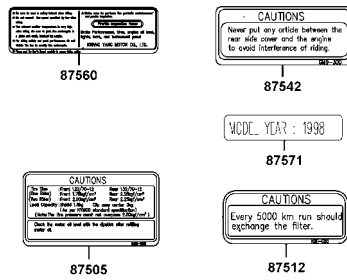
F22 Separated Pats Of Fr Fork

-113-



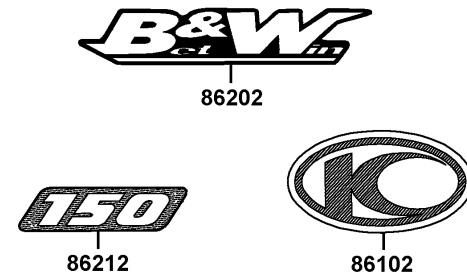
F23 Caution Label

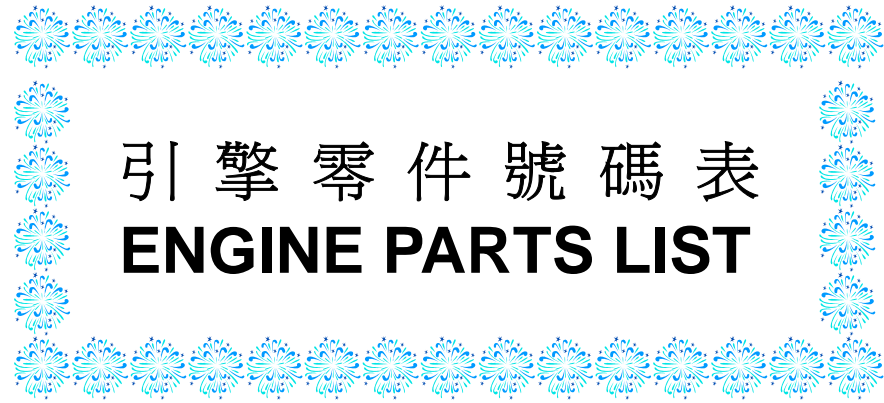
-115-



F24 Emblem Stripe

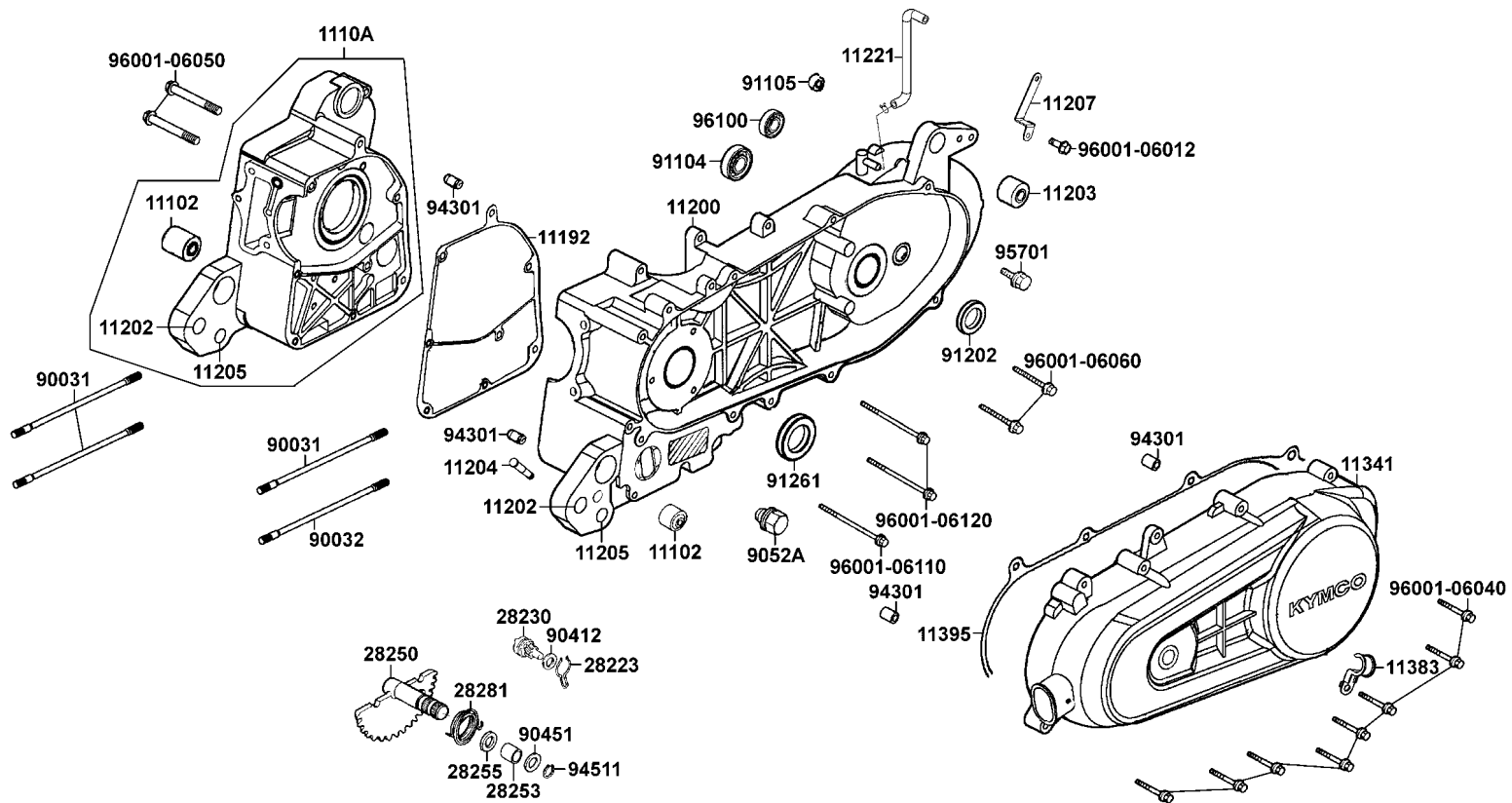
-117-





引擎零件號碼表
ENGINE PARTS LIST

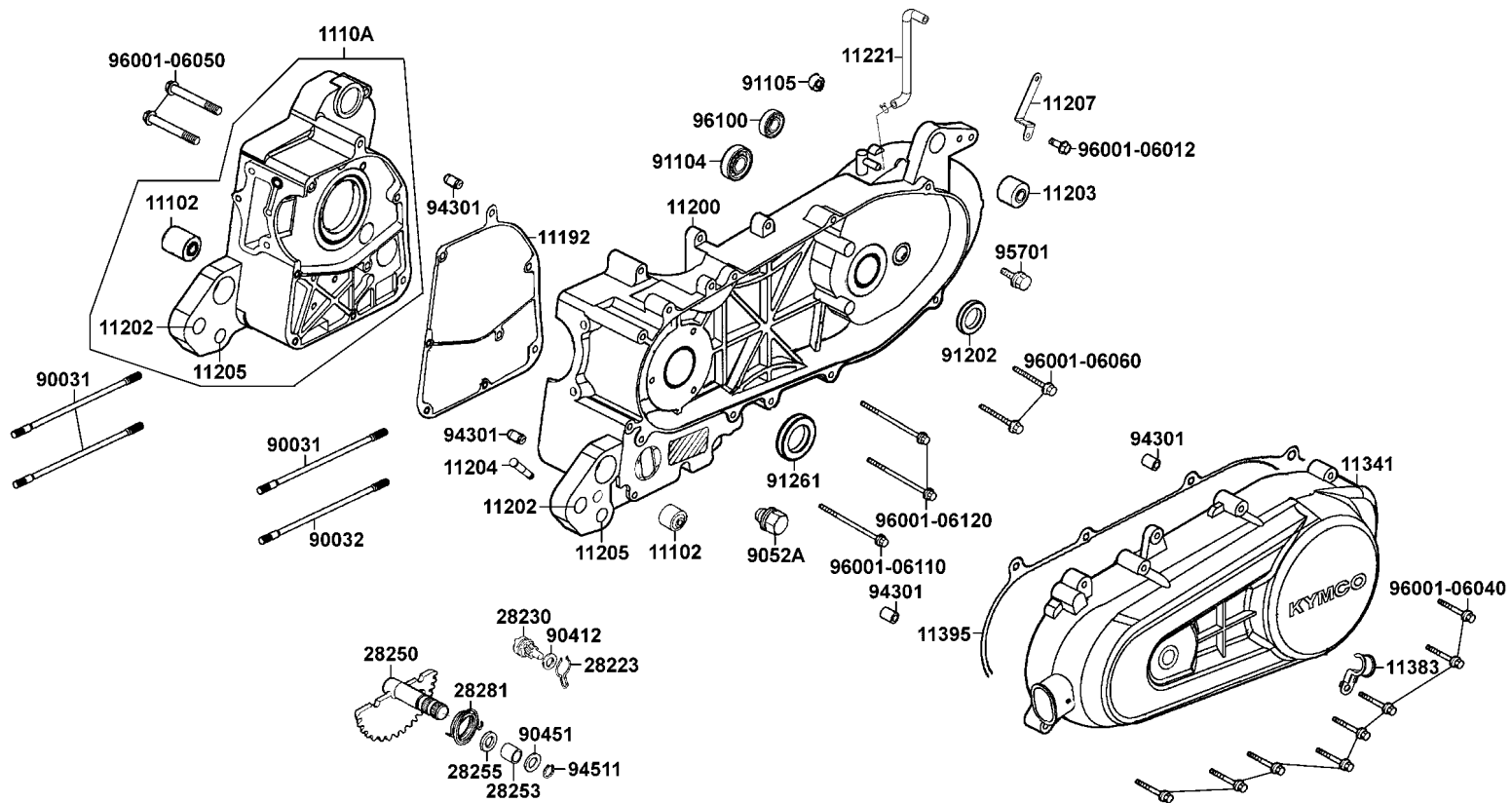
E 1 Crank Case



販賣記號 Sales mark	項目 Ref no	零件號碼 Part no	版數 Ver	英文名稱 Description	中文名稱 Chinese	需要用量 Regd no	參考價 Ref Price
		11102-187-0030	3	RUB BUSH ENG HANGER	引擎吊架襯套	2	
		1110A-KBE-9000	0	CRANK CASE ASSY R	右曲軸箱組	1	
		11192-KBE-9000	0	GASKET CRANK CASE A	曲軸箱墊片	1	
		11200-KHD8-900	4	CRANK CASE SET L	左曲軸箱組	1	
		11202-KBE-9000	0	BUSH HANGER A	引擎吊架襯套 A	2	
		11203-GC7-3010	2	UNDER BUSH REAR CUSHION	後緩衝下襯套	1	
		11204-KBN-9010-H1	0	PIN SPG HOOK	固定銷	1	
		11205-KBN-9010-H1	0	BUSH M STAND	襯套	2	
		11207-KHD8-9000	4	STAY RR FENDER	後土除支架	1	
		11221-KHD8-900	0	TUBE BREATHER MISSION	主軸箱通氣管	1	
**		11341-KHD8-900	1	COVER LEFT	左曲軸箱蓋	1	
		11383-GY6-9010	0	CLAMPER BREATHER DRAIN TUBE	通氣管夾	1	
		11395-KFC8-9000	0	GASKET L COVER A	左曲軸箱蓋墊片 A	1	
		28223-KBN-9010	0	SPG KICK DRIVEN GEAR	起動惰齒輪彈簧	1	
		28230-KBN-9010	0	GEAR COMP KICK DRIVEN	起動惰齒輪	1	
		28250-KFC8-9000	0	SPINDLE COMP KICK STARTER	起動臂軸	1	
		28253-GN2-6020-M1	0	BUSH KICK SPINDLE	起動臂軸襯套	1	
		28255-GS6-0010	0	COLLAR KICK BOSS	套筒	1	
		28281-KKC2-9000	0	SPG KICK RETURN	起動彈簧	1	
		90031-KBE-9000	0	BOLT A STUD 8MM	雙頭螺絲 8MM	3	

E 1

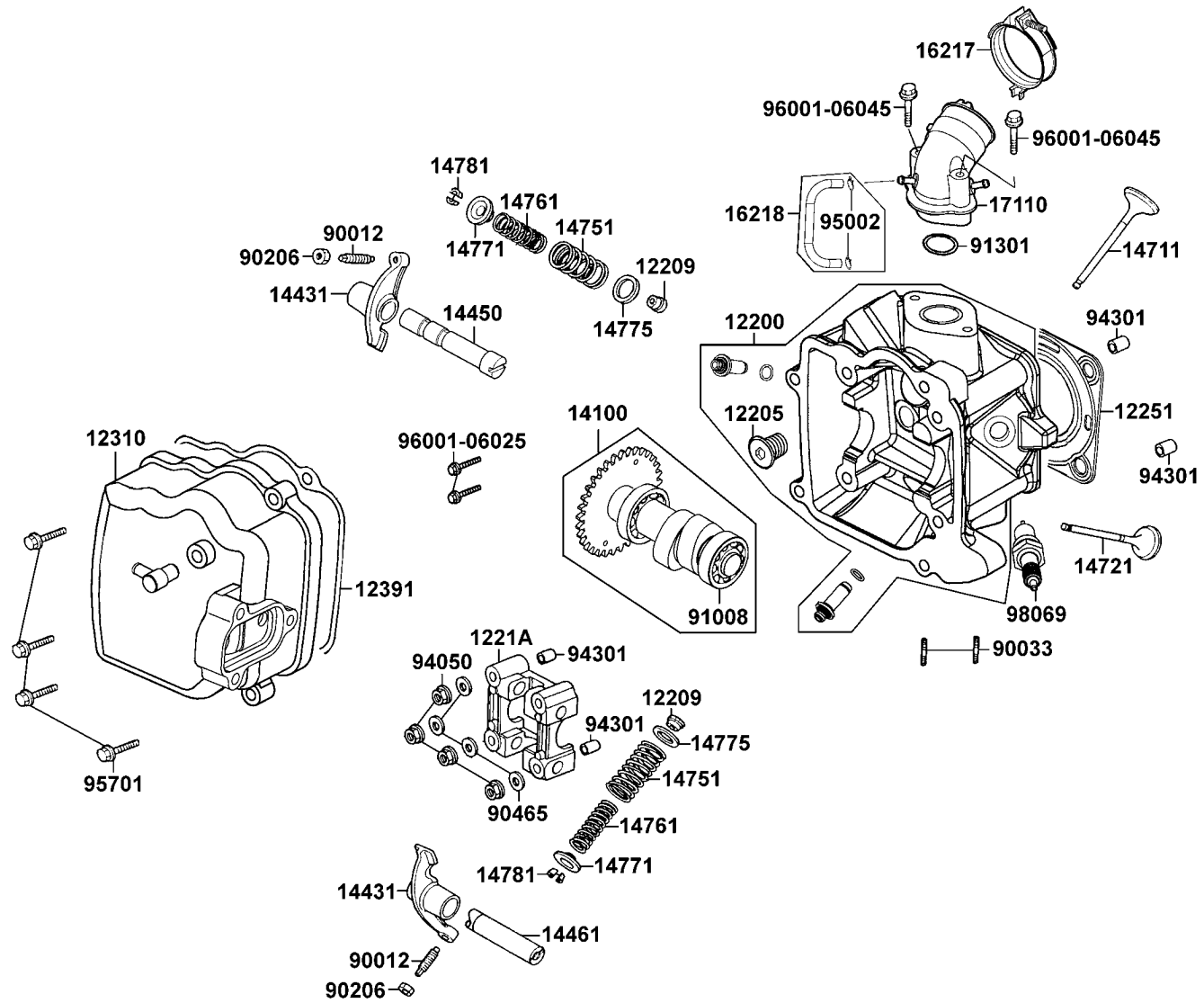
E 1 Crank Case



販賣記號 Sales mark	項目 Ref no	零件號碼 Part no	版數 Ver	英文名稱 Description	中文名稱 Chinese	需要用量 Regd no	參考價 Ref Price
		90032-KBE-9000	0	BOLT B STUD 8MM	雙頭螺絲 8MM	1	
		90412-329-0010	0	WASHER THRUST 10MM	華司 10MM	1	
		90451-GN2-6010	0	WASHER KICK SPINDLE	華司	1	
		9052A-GY6-9500	0	BOLT ASSY DRAIN PLUG	洩油螺絲	1	
		91104-KN7-6710	0	BRG BALL RADIAL 6204	軸承 6204	1	
		91105-KN7-6710-M1	0	BEARING NEEDLE	滾針軸承	1	
		91202-KJ9-0040	0	OIL SEAL 20*32*6	油封 20*32*6	1	
		91261-415-0040	0	OIL SEAL 25*40*8	油封 25*40*8	1	
		94301-08140	0	DOWEL PIN 8*14	定位銷 8*14	4	
		94511-14000	0	CIR CLIP EX 14	外環夾 14MM	1	
		95701-08012-08	0	BOLT FLANGE 8*12	螺絲 8*12	1	
		96001-06012-08	0	BOLT FLANGE 6*12	螺絲 6*12	1	
		96001-06040-08	0	BOLT FLANGE SH 6*40	螺絲 6*40	8	
		96001-06050-08	0	BOLT FLANGE 6*50	螺絲 6*50	2	
		96001-06060-08	0	BOLT FLANGE SH 6*60	螺絲 6*60	2	
		96001-06110-08	0	BOLT FLANGE SH 6*110	螺絲 6*110	1	
		96001-06120-08	0	BOLT FLANGE SH 6*120	螺絲 6*120	2	
		96100-62030-00	0	BRG BALL RADIAL 6203	軸承 6203	1	

E 1

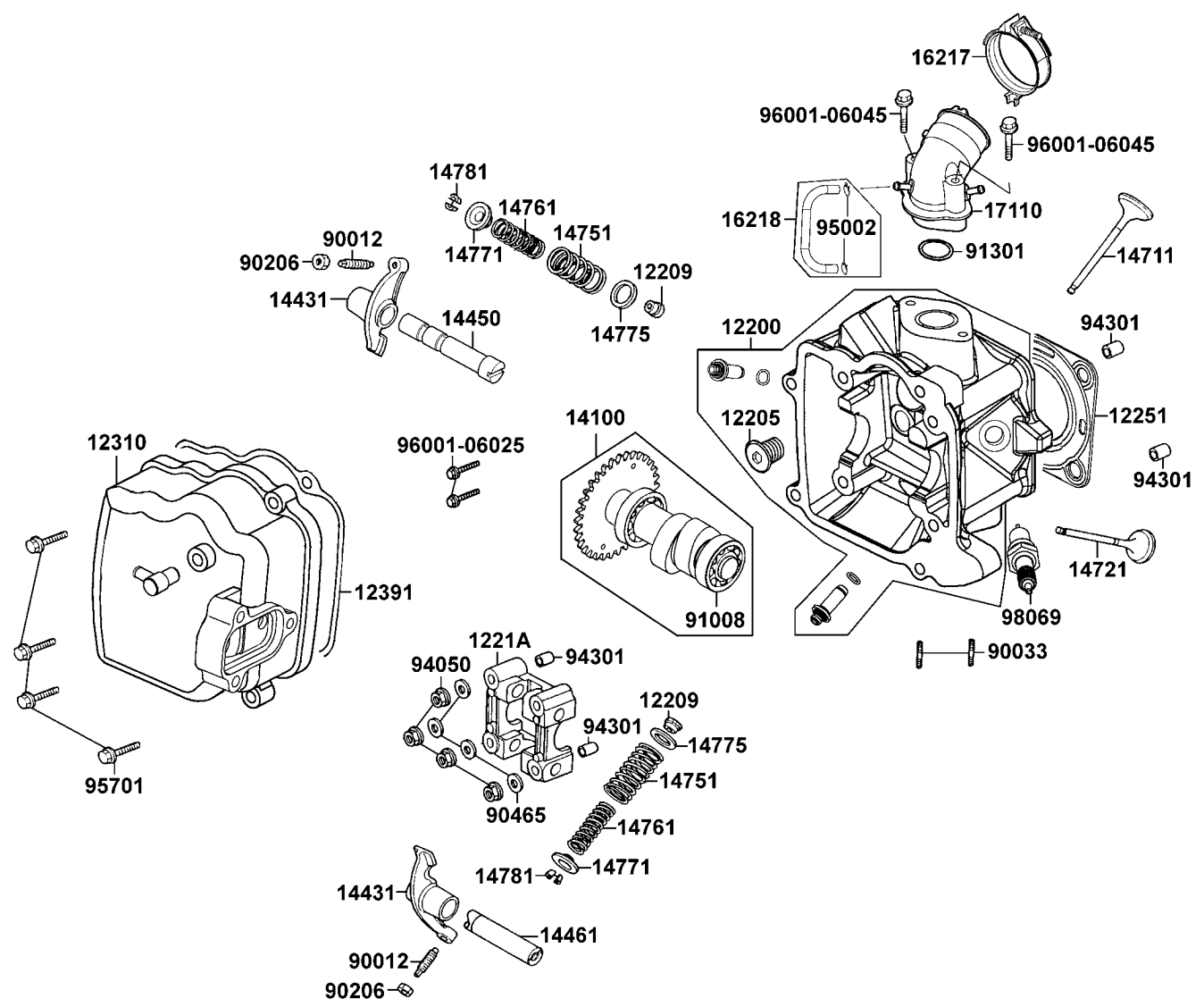
E 2 Cylinder Head Cover ● Cylinder Head



販賣記號 Sales mark	項目 Ref no	零件號碼 Part no	版數 Ver	英文名稱 Description	中文名稱 Chinese	需要用量 Regd no	參考價 Ref Price
		12200-KBE-E00	11	HEAD COMP CYLN	汽缸頭	1	
		12205-KE8-3010	0	BOLT SEALING 12MM	封閉螺栓	1	
		12209-GB4-6820-M1	0	SEAL VALVE STEM	門閥徑封	2	
		1221A-KBE-9000	1	HOLDER CAM SHAFT COMP	凸輪軸固定座	1	
		12251-KBE-9010	0	GASKET CYLINDER HEAD	汽缸頭墊片	1	
		12310-KBE-E000	2	COVER COMP CYLN HEAD	汽缸頭蓋	1	
		12391-KBE-9000	0	GASKET HEAD COVER	汽缸頭蓋墊圈	1	
		14100-KBE-220	0	SHAFT COMP CAM	凸輪軸	1	
		14431-KKC1-9000	0	ARM VALVE ROCKER	門閥搖臂	2	
		14450-KBE-9000	0	SHAFT COMP IN ROCKER ARM	進氣閥搖臂軸	1	
		14461-KBE-9000	0	SHAFT EX ROCKER ARM	排氣閥搖臂軸	1	
		14711-KBE-9000	1	VALVE INLET	進氣門閥	1	
		14721-KAA-9000	3	VALVE EXHAUST	排氣門閥	1	
		14751-KJ9-0030	1	SPG VALVE OUTER	門閥外彈簧	2	
		14761-KJ9-0030	1	SPG VALVE INNER	門閥內彈簧	2	
		14771-GB4-6800	2	RETAINER VALVE SPRING	閥門彈簧保持器	2	
		14775-MA6-0000	0	SEAT VALVE SPG OUTER	門閥彈簧外座	2	
		14781-MA6-0000-M1	0	COTTER VALVE	閥門鎖扣	4	
		16217-KBE-9000	1	BAND INSULATOR	隔熱管夾	1	
		16218-KHD8-E000	0	TUBE ASSY INLET PIPE CARB	通氣管	1	

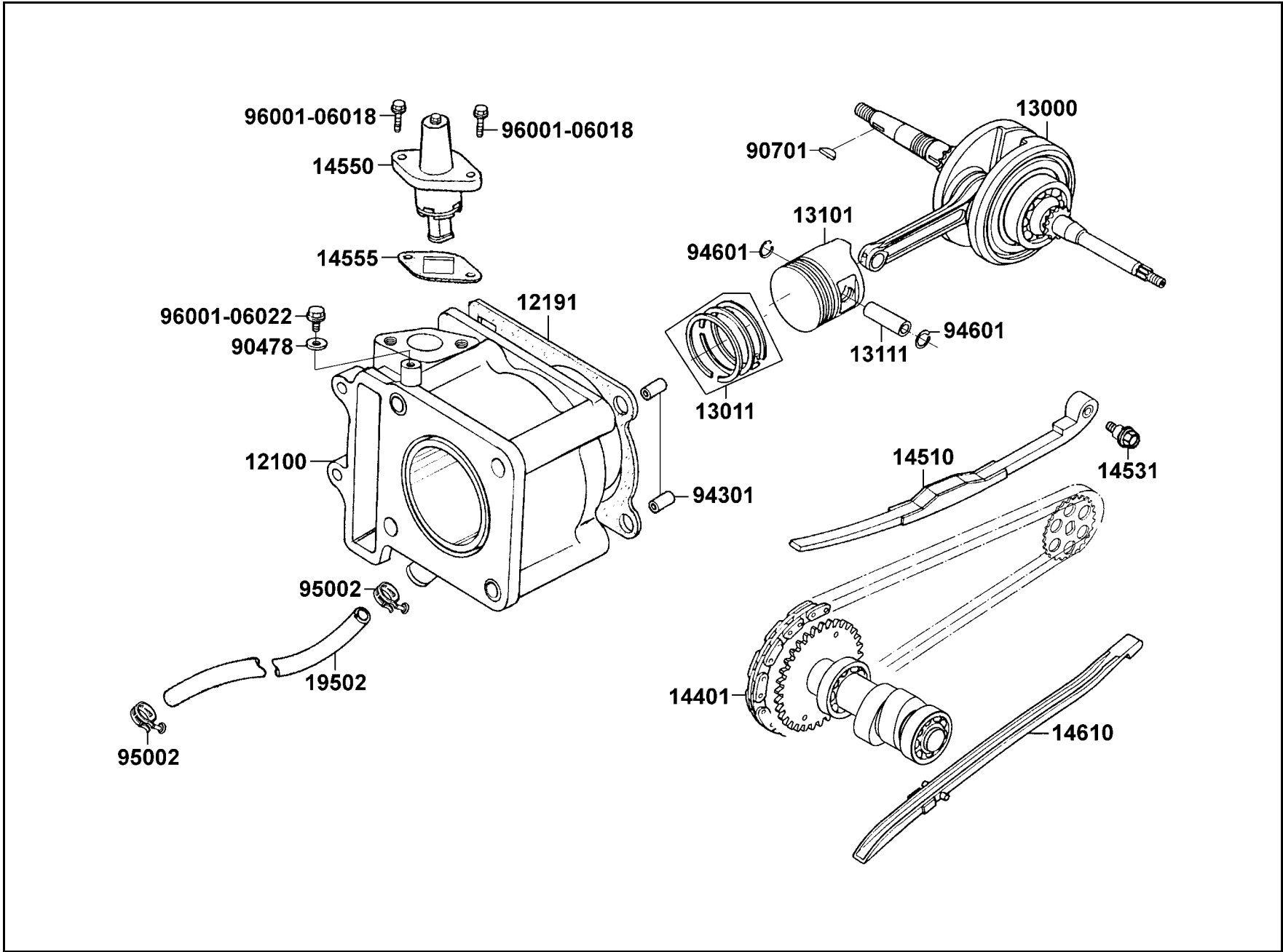
E 2

E 2 Cylinder Head Cover ● Cylinder Head



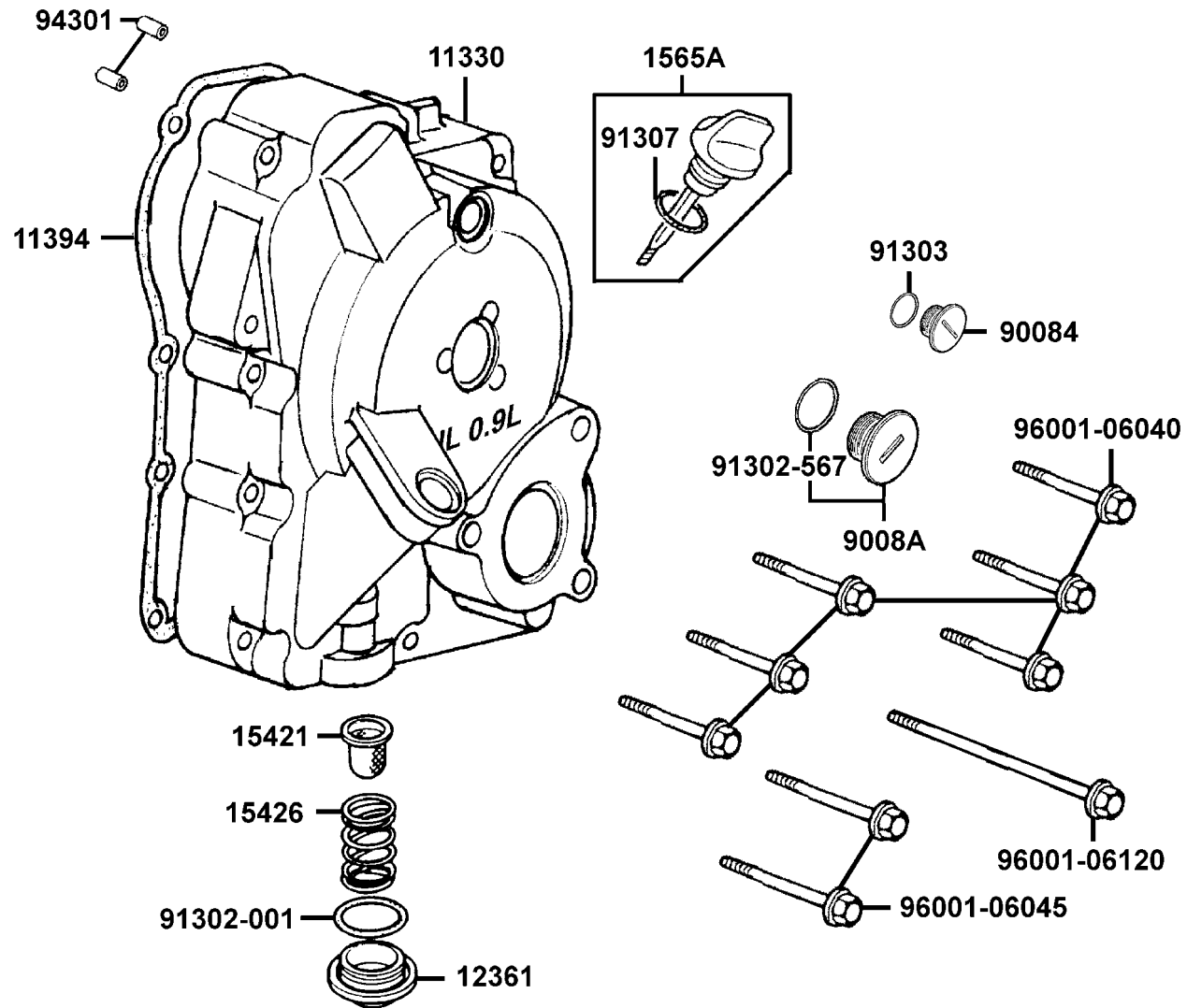
販賣記號 Sales mark	項目 Ref no	零件號碼 Part no	版數 Ver	英文名稱 Description	中文名稱 Chinese	需要用量 Regd no	參考價 Ref Price
		17110-KBE-9000	0	PIPE COMP INLET	進氣管	1	
		90012-333-0010	0	SCREW TAPPET ADJUSTING	樞軸調整螺絲	2	
		90033-GY6-9000	0	BOLT STUD 8*32	雙頭螺絲 8*32	2	
		90206-001-0010	0	NUT TAPPET ADJG	挺桿調整螺帽	2	
		90465-MC4-0010	0	WASHER 8MM	華司 8MM	4	
		91008-GE0-006	0	BRG BALL RADIAL 6002	軸承 6002	1	
		91301-028-0010	0	O RING 27*2	O環 27*2.0	1	
		94050-08080	0	NUT FLANGE 8MM	螺帽 8MM	4	
		94301-10160	0	DOWEL PIN 10*16	定位銷 10*16	4	
		95002-02070	0	CLIP B7 TUBE	管夾	2	
		95701-06025-08	0	BOLT FLANGE 6*25	螺絲 6*25	4	
		96001-06025-08	0	BOLT FLANGE 6*25	螺絲 6*25	2	
		96001-06045-08	0	BOLT FLANGE SH 6*45	螺絲 6*45	2	
		98069-5791R-00	0	SPARK PLUG DPR7EA-9	火星塞	1	

E 3 Cylinder Piston Crankshaft



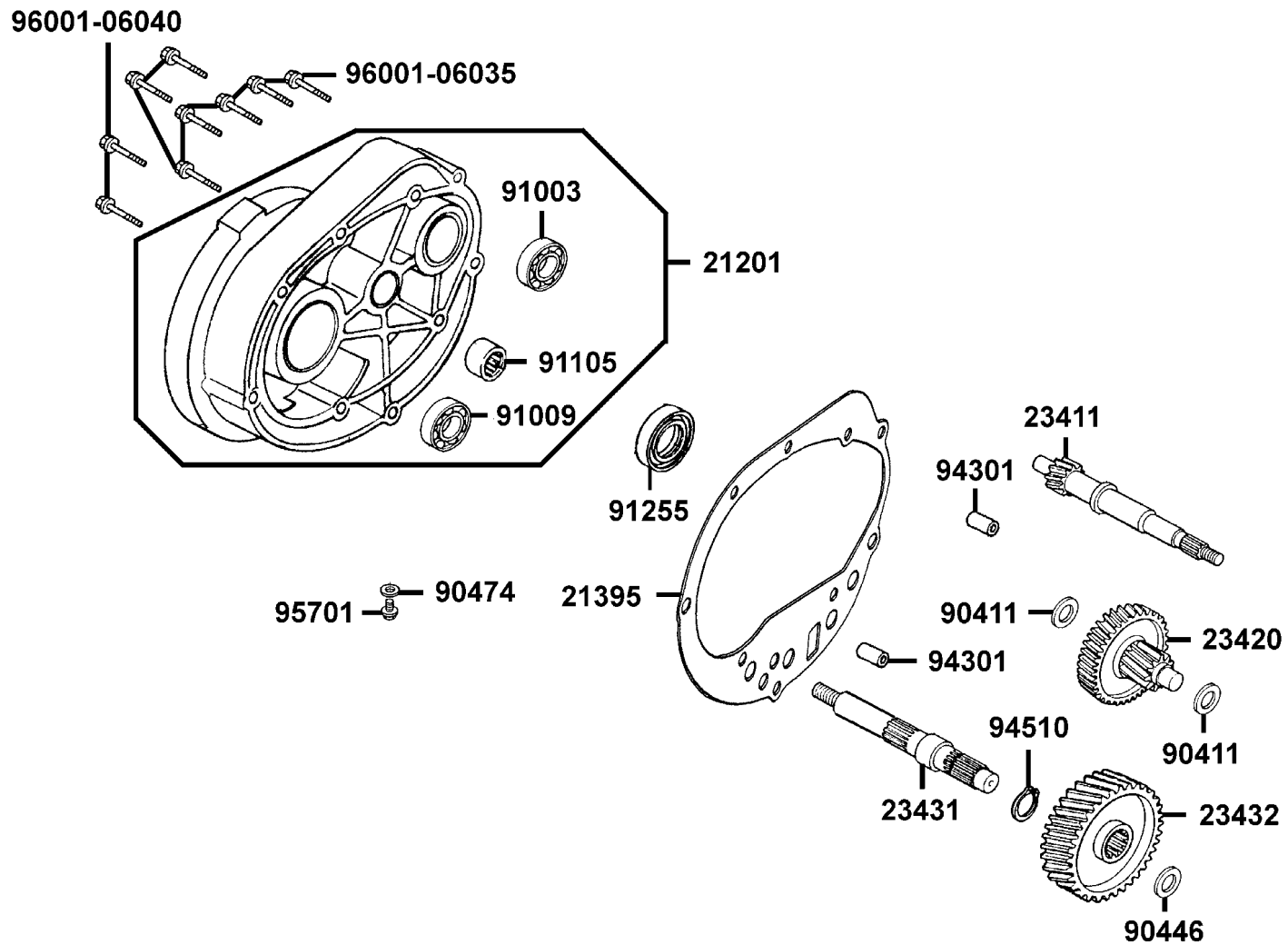
販賣記號 Sales mark	項目 Ref no	零件號碼 Part no	版數 Ver	英文名稱 Description	中文名稱 Chinese	需要用量 Regd no	參考價 Ref Price
		12100-KBE-9000	8	CYLINDER COMP	汽缸	1	
		12191-KBE-9000	0	GASKET CYLINDER	汽缸墊片	1	
		13000-KFC8-900	2	CRANK SHAFT COMP	曲軸	1	
		13011-KBF-E000-M1	1	RING SET PISTON	活塞環	1	
		13101-KBE-9000	3	PISTON	活塞	1	
		13111-KJ9-0010	0	PIN PISTON	活塞銷	1	
		14401-KN7-6720-M1	0	CHAIN CAM	凸輪軸驅動鏈條	1	
		14510-KBE-9000	1	TENSIONER CAM CHAIN	凸輪軸鏈條張力桿	1	
		14531-KJ9-0010	0	PIVOT CAM CHAIN TENSIONER	張力桿螺栓	1	
		14550-KBE-9000	0	ADJUSTER CAM CHAIN	鏈條張力調節器	1	
		14555-KJ9-0010	0	GASKET CAM CHAIN ADJUSTER	調整器墊片	1	
		14610-KJ9-0010	0	GUIDE COMP CAM CHAIN	鏈條導桿	1	
		19502-KBE-9000	0	HOSE WATER B	水管	1	
		90478-700-0010	0	WASHER 6MM	華司 6MM	1	
		90701-HB6-0110	0	KEY WOODRUFF 25*14*4	固定鍵 25*14*4	1	
		94301-10160	0	DOWEL PIN 10*16	定位銷 10*16	2	
		94601-15000-M1	0	CLIP PISTON PIN 15MM	活塞銷環夾 15MM	2	
		95002-KN7-9100	1	CLIP TUBE	管夾	2	
		96001-06018-08	0	BOLT FLANGE SH 6*18	螺絲 6*18	2	
		96001-06022-08	0	BOLT FLANGE SH 6*22	螺絲 6*22	1	

E 4 Right Crankcase Cover



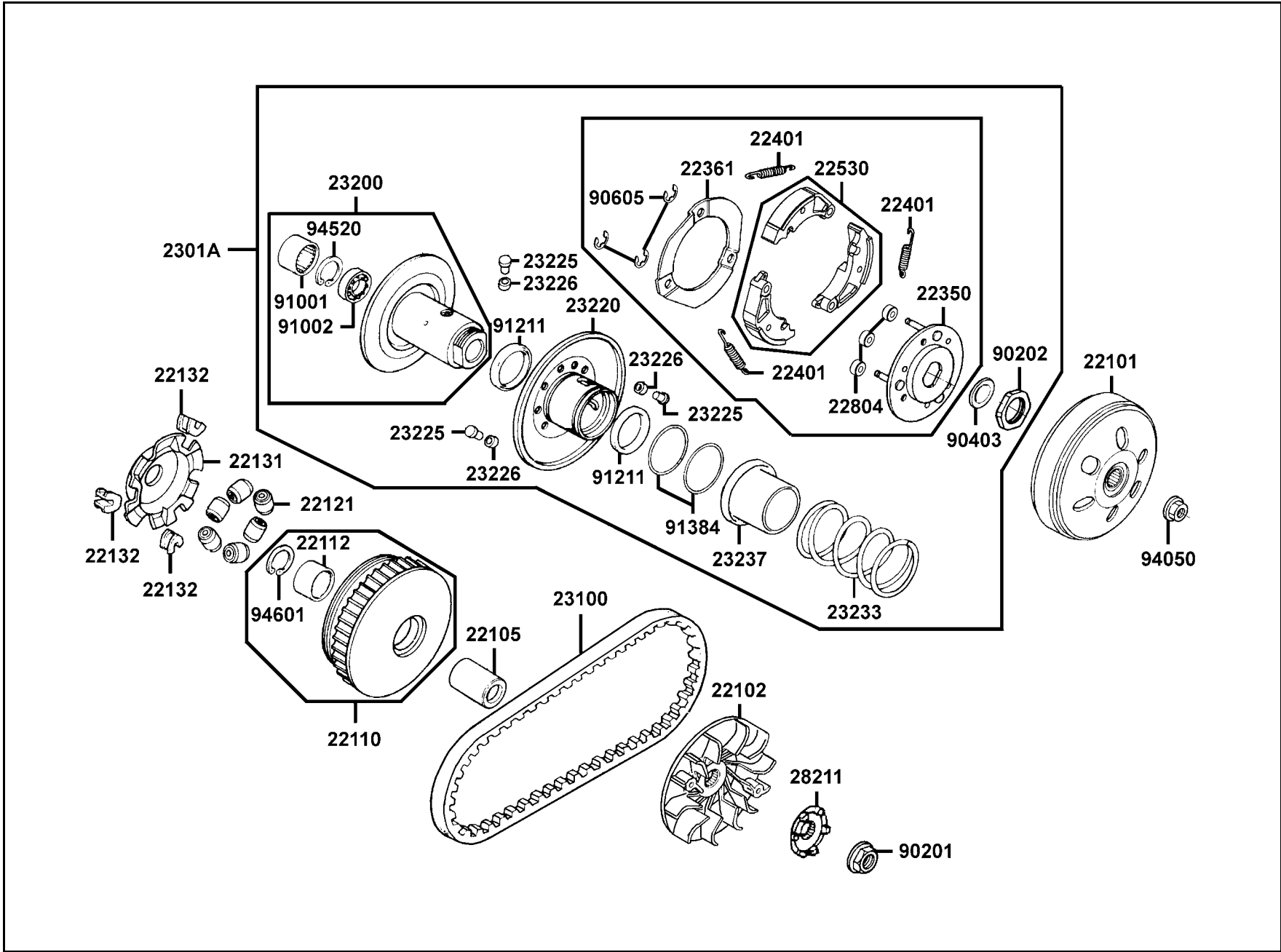
販賣記號 Sales mark	項目 Ref no	零件號碼 Part no	版數 Ver	英 文 名 稱 Description	中 文 名 稱 Chinese	需要用量 Regd no	參考價 Ref Price
		11330-KBE-500	2	COVER COMP RIGHT	右曲軸箱蓋	1	
		11394-KBE-9000	0	GASKET R COVER A	右曲軸箱蓋墊片 A	1	
		12361-GY6-9010	0	HOLE CAP TAPPET ADJUSTING	調節螺帽	1	
		15421-107-0000	1	SCREEN OIL FILTER	濾油網	1	
		15426-GE1-9200	0	SPG OIL FILTER SCREEN	濾油網彈簧	1	
		1565A-KBE-9000	0	GAUGE OIL LEVEL ASSY	機油尺組	1	
		90084-428-0010	0	CAP A.C.G GERATOR	A. C. G. 蓋	1	
		9008A-KE2-9000	0	CAP ASSY 30MM	蓋組	1	
		91302-001-0210	0	O-RING 30.8M/M	O 環 30.8MM	1	
		91302-567-0040	0	O-RING 27.4*2.4	O 環 27.4*2.4	1	
		91303-377-0010	0	O-RING 13.8*2.5	O 環 13.8*2.5	1	
		91307-035-0010	0	O RING 18*3	O 環 18*3	1	
		94301-08140	0	DOWEL PIN 8*14	定位銷 8*14	2	
		96001-06040-08	0	BOLT FLANGE SH 6*40	螺絲 6*40	6	
		96001-06045-08	0	BOLT FLANGE SH 6*45	螺絲 6*45	2	
		96001-06120-08	0	BOLT FLANGE SH 6*120	螺絲 6*120	1	

E 5 Transmission



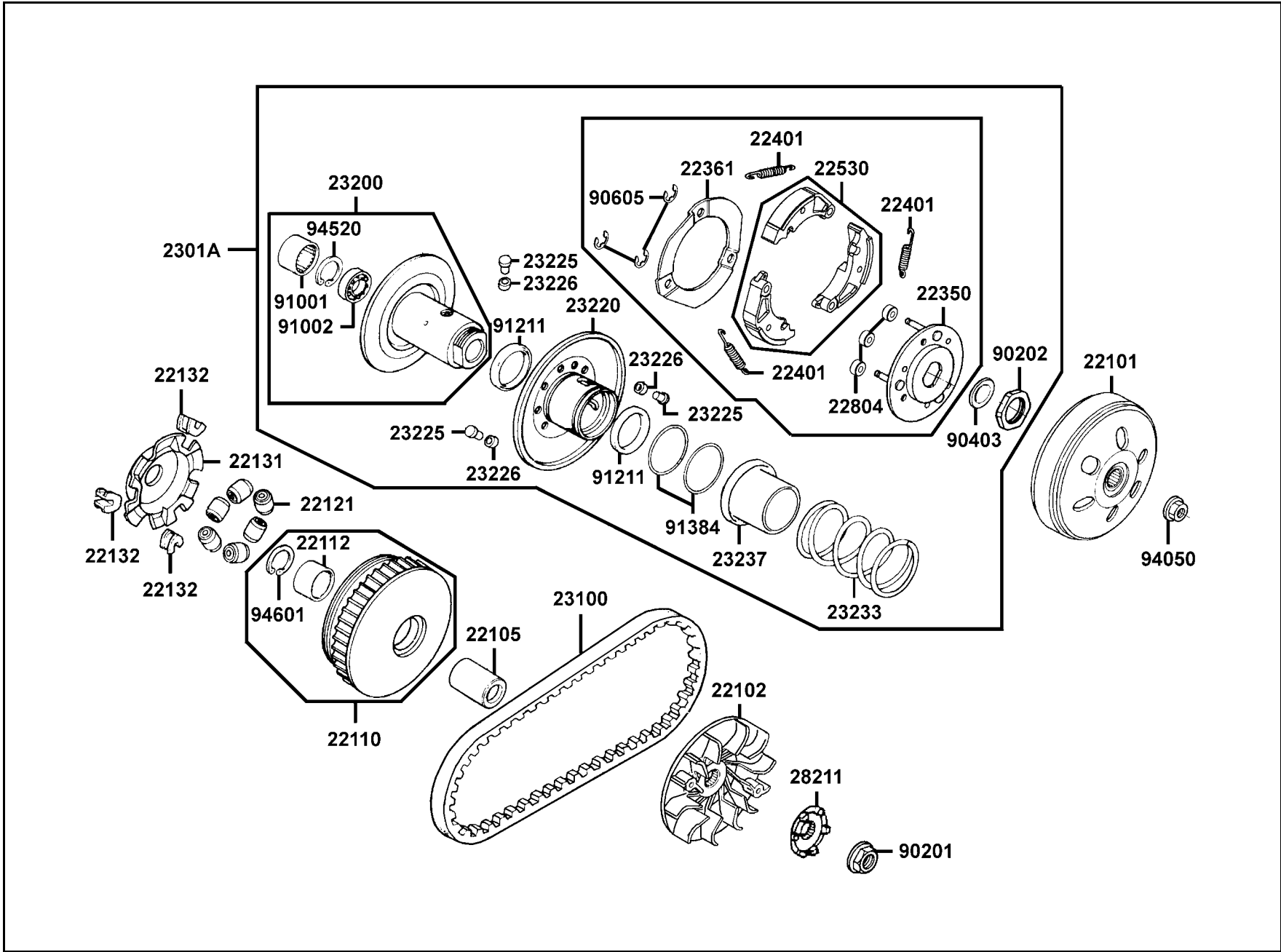
販賣記號 Sales mark	項目 Ref no	零件號碼 Part no	版數 Ver	英文名稱 Description	中文名稱 Chinese	需要用量 Regd no	參考價 Ref Price
		21201-KFC8-3050	0	CASE SET MISSION	主軸箱組	1	
		21395-KFC8-9000	0	GASKET MISSION CASE A	主軸蓋墊片	1	
		23411-KFC8-900	2	SHAFT DRIVE	驅動軸	1	
		23420-KFC8-900	2	SHAFT COMP COUNTER	副軸組	1	
		23431-KFC8-9000	0	SHAFT FINAL	最終軸	1	
		23432-KFC8-900	2	GEAR FINAL	最終齒輪	1	
		90411-KM1-0010	0	WASHER THRUST 14*32*1	華司 14*32*1	2	
		90446-357-0010	0	WASHER THRUST 17.2MM	華司 17.2MM	1	
		90474-333-0010	0	WASHER PLAIN 8MM	華司 8MM	1	
		91003-KS4-004	0	BRG BALL RADIAL 6301TMB	軸承 6301	1	
		91009-GE0-0040	0	BRG BALL RADIAL 6004 UU	軸承 6004	1	
		91105-KN7-6710-M1	0	BRG NEEDLE	滾針軸承	1	
		91255-GE0-0060	0	OIL SEAL 27*42*7	油封 27*42*7	1	
		94301-08140	0	DOWEL PIN 8*14	定位銷 8*14	2	
		94510-20000	0	CIR CLIP EXTERNAL 20MM	外環夾 20MM	1	
		95701-08012-08	0	BOLT FLANGE 8*12	螺絲 8*12	1	
		96001-06035-08	0	BOLT FLANGE SH 6*35	螺絲 6*35	7	
		96001-06040-08	0	BOLT FLANGE SH 6*40	螺絲 6*40	2	

E 6 Drive Pulley



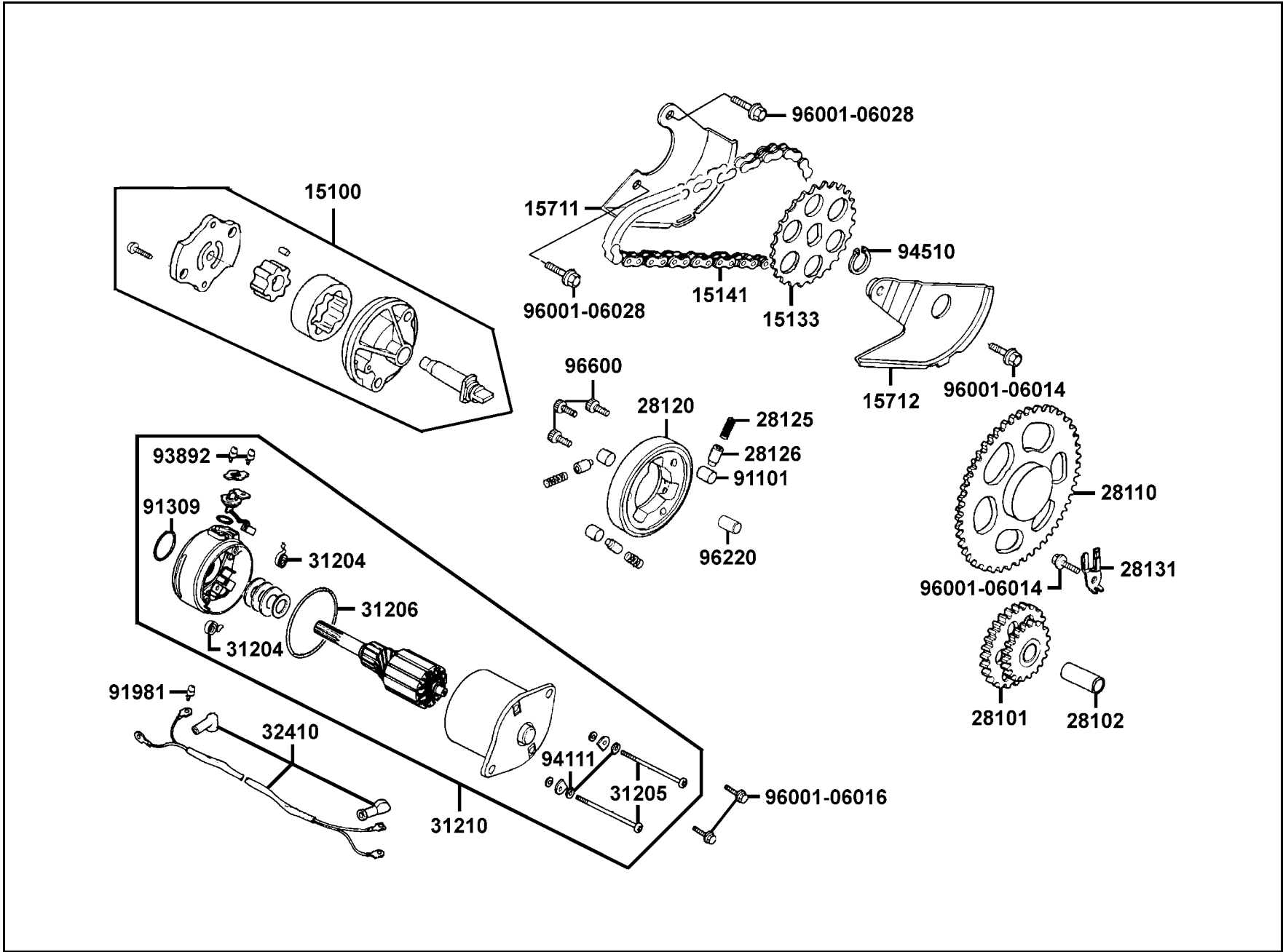
販賣記號 Sales mark	項目 Ref no	零件號碼 Part no	版數 Ver	英文名稱 Description	中文名稱 Chinese	需要用量 Regd no	參考價 Ref Price
		22101-KBE-9000	0	OUTER CLUTCH	離合器外套	1	
		22102-KBE-9000	3	FACE DRIVE	驅動皮帶扇葉盤	1	
		22105-KHD4-E00	1	BOSS DRIVE FACE	襯套	1	
		22110-KBE-9000	2	FACE COMP MOVABLE DRIVE	平面傳動組	1	
		22112-KAA-9000-H1	0	COLLAR DRIVE FACE	套筒	1	
		22121-KAA-9000	2	ROLLER COMP WEIGHT	配重滾子	6	
		22131-KAA-9000	1	PLATE RAMP	斜板	1	
		22132-KN7-6700	3	PIECE SLIDE	斜板邊件	3	
		22300-KHD8-9000	1	PLATE ASSY DRIVE	驅動板組	1	
		22350-KN7-6700	0	PLATE COMP DRIVE	驅動板	1	
		22361-KN7-6710	0	PLATE CLUTCH SIDE	離合器舉升板	1	
		22401-GY6-9420-M1	0	SPRING CLUTCH	離合器彈簧	3	
		22530-KN7-6710	2	WEIGHT COMP CLUTCH	離合器配重	1	
		22804-GB2-0010	0	RUBBER CLUTCH DUMPER	橡皮	3	
		2301A-KHD8-9000	1	PULLEY SUB ASSY	從動皮帶輪組	1	
		23100-KKC2-900	0	BELT DRIVE	從動皮帶	1	
		23200-KBE-9000	0	FACE ASSY DRIVEN	平面轉動組	1	
		23220-KN7-6710	0	FACE SET MOVABLE DRIVEN	平面滑動輪	1	
		23225-GC8-0040	0	PIN ROLLER GUIDE	滾導銷	3	
		23226-GC8-0040	0	ROLLER GUIDE	滾子	3	

E 6 Drive Pulley



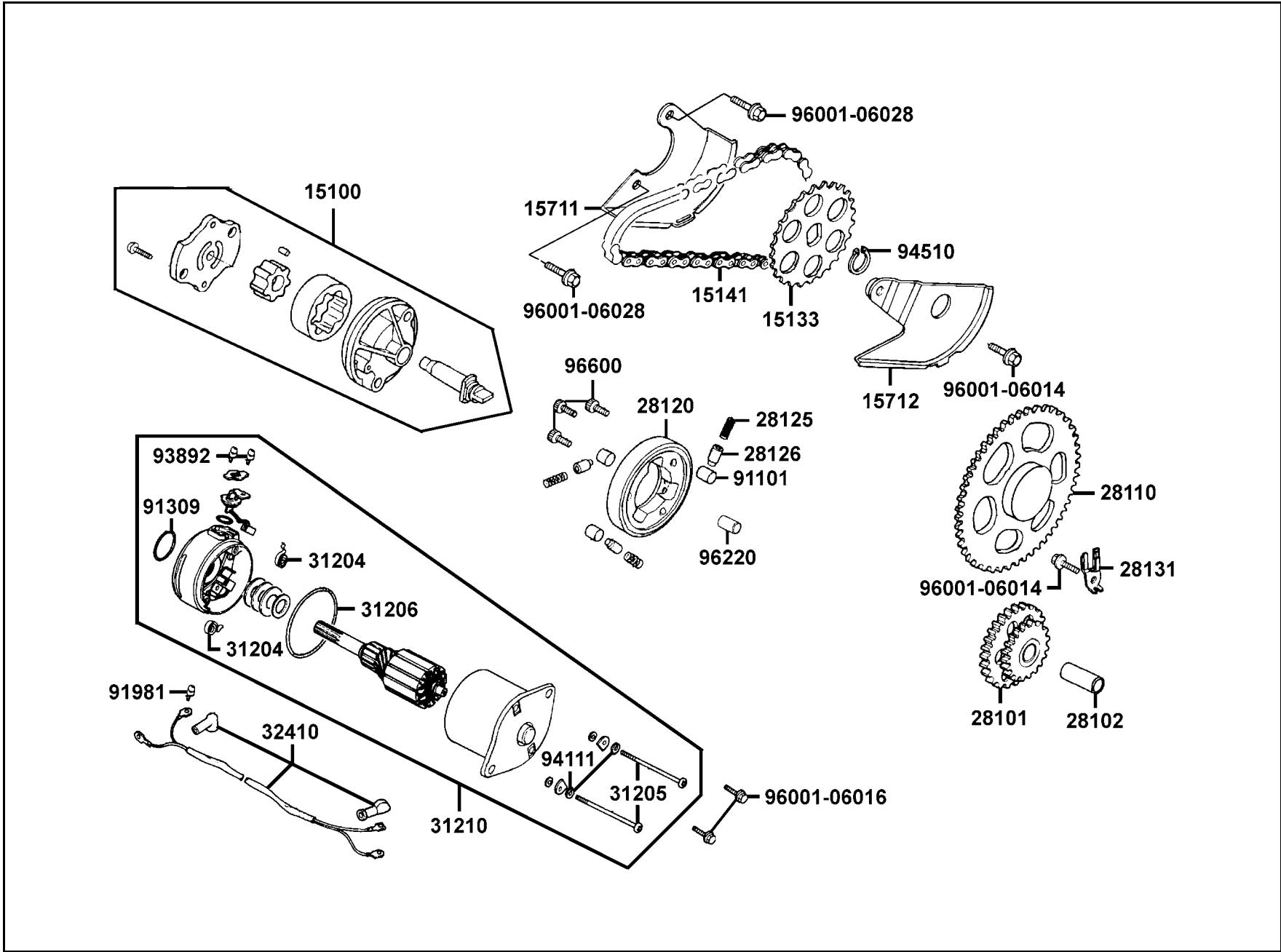
販賣記號 Sales mark	項目 Ref no	零件號碼 Part no	版數 Ver	英文名稱 Description	中文名稱 Chinese	需要用量 Regd no	參考價 Ref Price
		23233-KN7-6710	0	SPG DRIVEN FACE	驅動彈簧	1	
		23237-KG8-9010	0	COLLAR SEAL	套筒	1	
		28211-KFC8-9000	0	RATCHET KICK STARTER	起動齒盤	1	
		90201-PB8-0010	0	NUT COMPRESSOR FLANGE 12mm	螺帽 12MM	1	
		90202-KN7-6710	0	NUT SPECIAL 28MM	螺帽 28MM	1	
		90403-KN7-6710	0	WASHER THRUST 28*44*1.5	華司 28*44*1.5	1	
		90605-166-7210	0	CIR CLIP 7MM	環夾 7MM	3	
		91001-GY6-90A	0	BRG NDL 20*29*18	軸承 20*29*18	1	
		91002-GA7-70A	0	BRG BALL RADIAL 6902U	軸承 6902U	1	
		91211-KBE-9000	0	SEAL DRIVEN FACE 34*41*4	驅動油封 34*41*4	2	
		91384-KBE-9000	0	O-RING	O環	2	
		94050-12080	0	NUT FLANGE 12MM	螺帽 12MM	1	
		94520-28000	0	CIR CLIP IN 28	內環夾 28MM	1	
		94601-33000	0	CLIP PISTON PIN 33MM	環夾 33MM	1	

E 7 Starting Motor Oil Pump



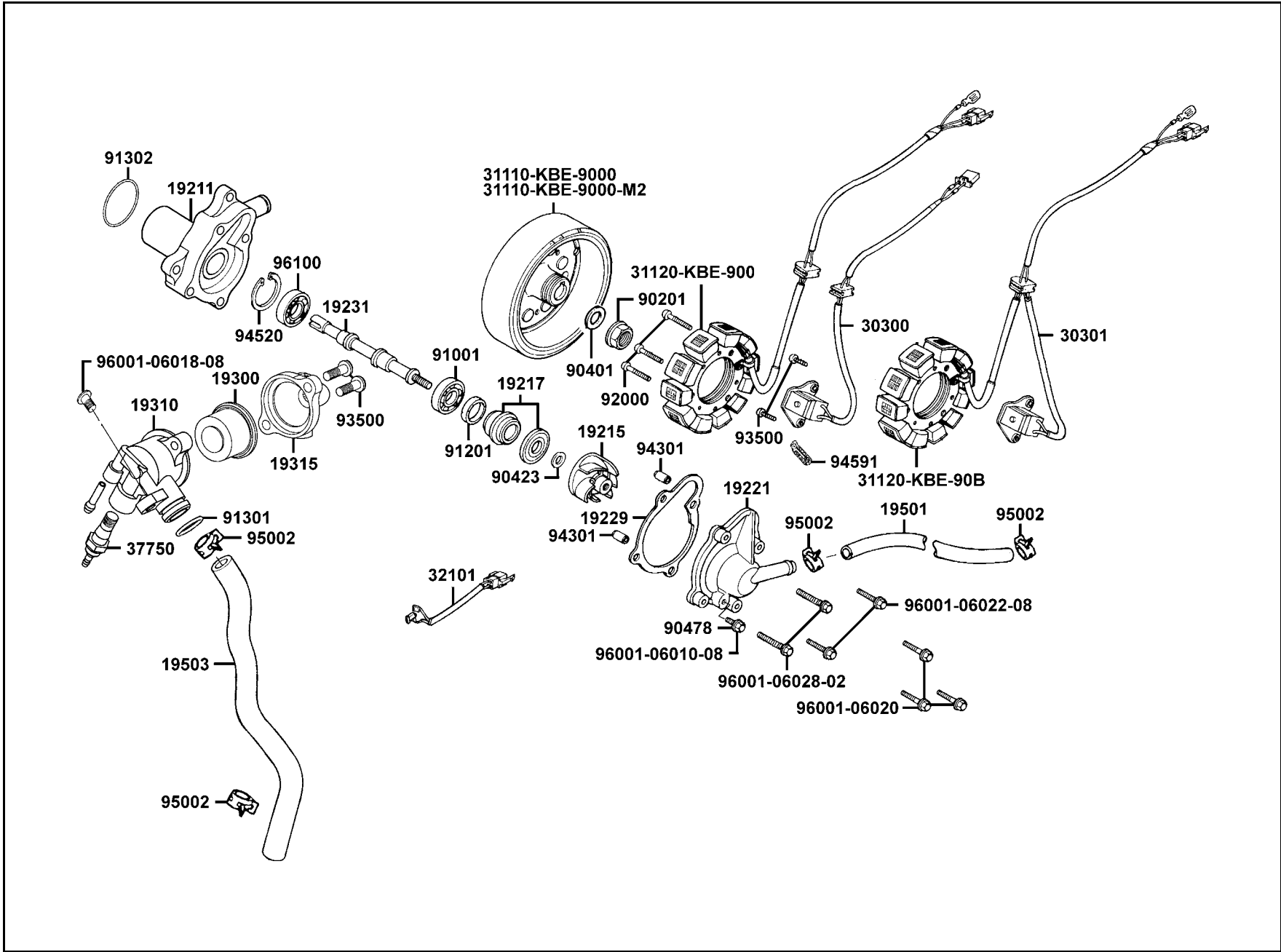
販賣記號 Sales mark	項目 Ref no	零件號碼 Part no	版數 Ver	英文名稱 Description	中文名稱 Chinese	需要用量 Regd no	參考價 Ref Price
		15100-KBE-9000	0	PUMP ASSY OIL	油泵	1	
		15133-KM1-0010	0	SPROCKET OIL PUMP DRIVE	機油泵驅動齒輪	1	
		15141-KJ9-0040	0	CHAIN OIL PUMP	機油泵驅動鏈條	1	
		15711-KBE-9000	0	OIL SEPARATER A	機油分隔板 A	1	
		15712-KBE-9000	0	OIL SEPARATER COMP B	機油分隔板 B	1	
		28101-KJ9-0110	0	GEAR STARTER REDUCTION	起動減速齒輪	1	
		28102-KJ9-0010	0	SHAFT STARTER REDUCTION GEAR	起動減速齒輪軸	1	
		28110-KN7-6720	0	GEAR COMP STARTING CLUTCH	起動齒輪	1	
		28120-KBE-305	0	OUTER COMP STARTING CLUTCH	離合器外套	1	
		28125-426-0010	0	SPRING ROLLER STARTER CLUTCH	離合器滾子彈簧	3	
		28126-KDU-900	0	CAP STARTING ROLLER SPRING	滾子彈簧蓋	3	
		28131-KN7-6710	0	GUIDE STARTING DRIVEN GEAR	起動齒輪導片	1	
		31204-KN7-6700	0	SPG CARBON BRUSH	碳刷彈簧	2	
		31205-KN7-6700	0	BOLT SET	螺絲	2	
		31206-KN7-6700	0	O-RING	O環	1	
		31210-GY6-2000-M3	1	MOTOR UNIT START	起動馬達組	1	
		32410-KBE-9000	0	CABLE START MOTOR	起動馬達接地線	1	
		91101-179-7110-M1	0	ROLLER 10*10	滾子 10*10	3	
		91309-425-0040	0	O-RING 24.4*3.1	O環 24.4*3.1	1	
		91981-KN7-6700	0	SCREW WASH 5X8	螺絲 5*8	1	

E 7 Starting Motor Oil Pump



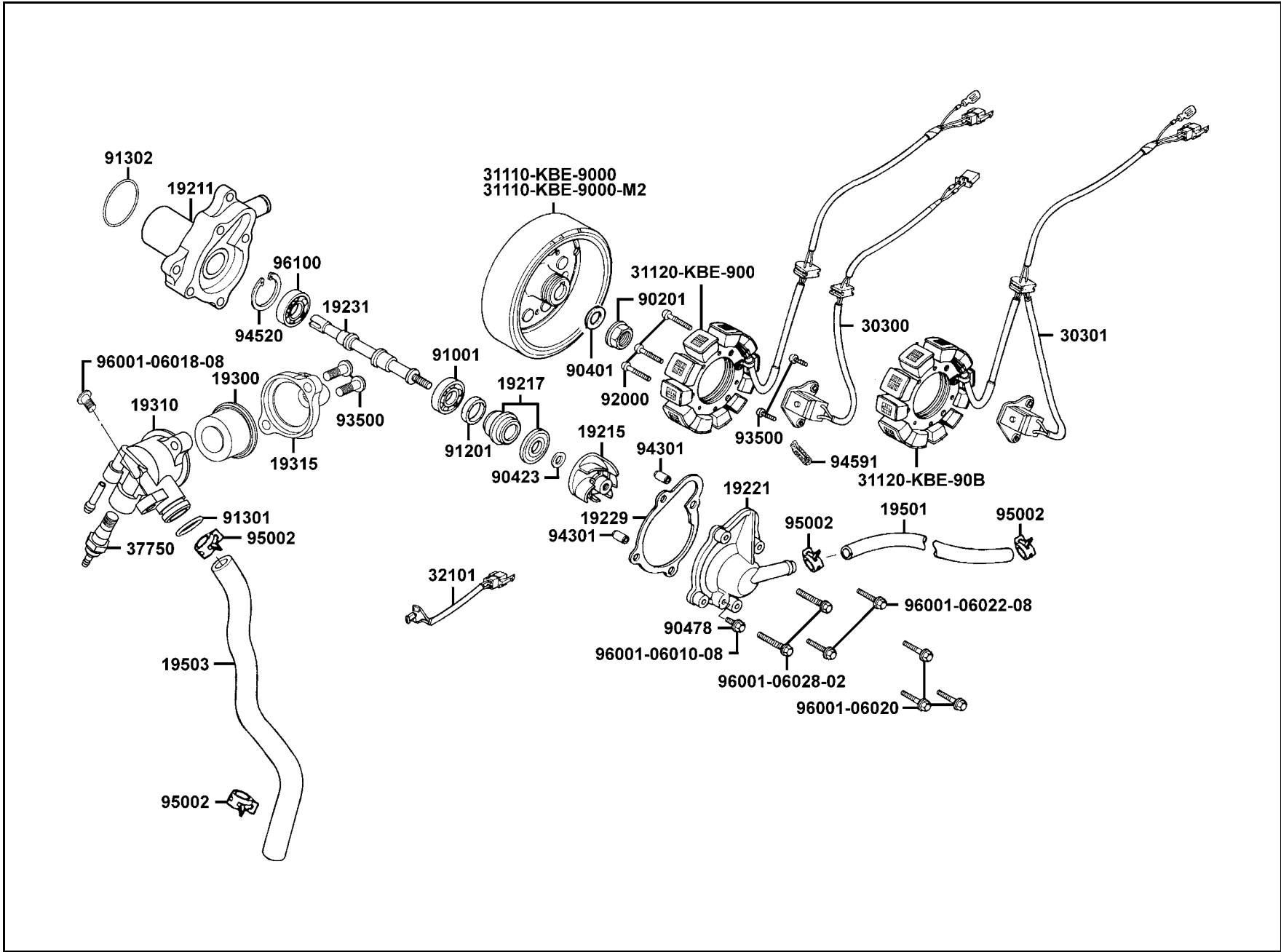
販賣記號 Sales mark	項目 Ref no	零件號碼 Part no	版數 Ver	英文名稱 Description	中文名稱 Chinese	需要用量 Regd no	參考價 Ref Price
		93892-04006-08	0	SCREW WASH 4*6	螺絲 4*6	2	
		94111-05800	0	WASHER SPRING 5MM	華司 5MM	2	
		94510-10000	0	CIR CLIP EX 10MM	外環夾 10MM	1	
		96001-06014-08	0	BOLT FLANGE SH 6*14	螺絲 6*14	2	
		96001-06016-08	0	BOLT FLANGE SH 6*16	螺絲 6*16	2	
		96001-06028-08	0	BOLT FLANGE SH 6*28	螺絲 6*28	2	
		96220-60100	0	PIN DOWEL 6*10	定位銷 6*10	1	
		96600-08015-10	1	SOCKET BOLT 8*15	螺絲 8*15	3	

E 8 Generator Water Pump



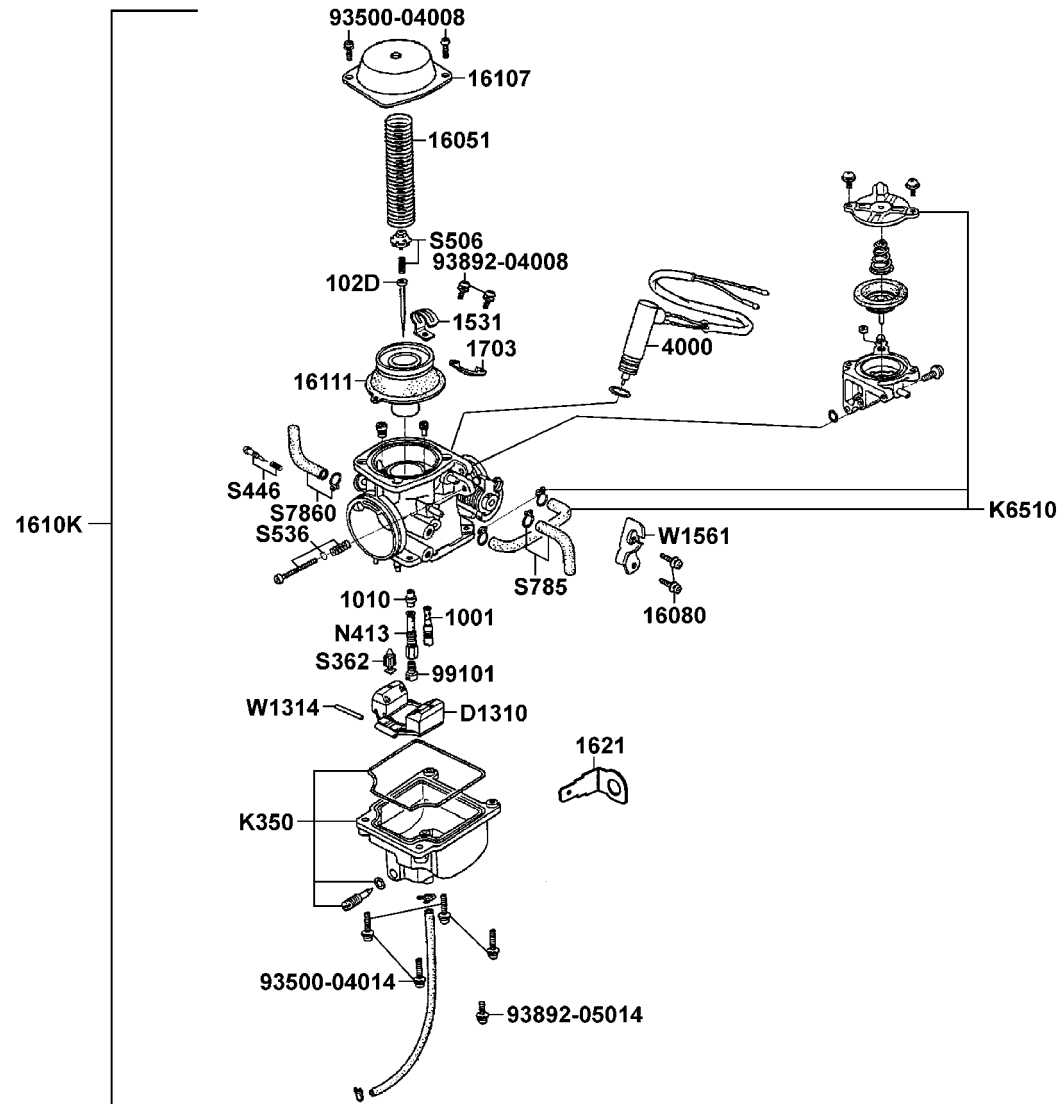
販賣記號 Sales mark	項目 Ref no	零件號碼 Part no	版數 Ver	英文名稱 Description	中文名稱 Chinese	需要用量 Regd no	參考價 Ref Price
		11383-KBE-9000	2	CLAMPER RR BRK HOSE	後煞車油管夾	1	
		19211-KBE-9000	0	BODY WATER PUMP	水泵本體	1	
		19215-KJ9-0110	0	IMPELLER WATER PUMP	水泵葉輪	1	
		19217-657-0240	0	SEAL MECHANICAL	機械油封	1	
		19221-KJ9-0110	0	COVER WATER PUMP	水泵蓋	1	
		19229-KJ9-0010	0	GASKET WATER PUMP	水泵墊片	1	
		19231-KBE-9000	2	SHAFT WATER PUMP	水泵樞軸	1	
		19300-KE1-0030-M1	1	THERMOSTAT ASSY	恆溫器	1	
		19310-KBE-9000	0	CASE COMP THERMOSTAT	恆溫器室	1	
		19315-KBE-9000	2	COVER THERMOSTAT	恆溫器蓋	1	
		19501-KBE-9000	2	HOSE WATER A	冷卻水管 A	1	
		19503-KBE-9000	0	HOSE C WATER	冷卻水管	1	
		30300-KBE-9000	2	GEN ASSY PULSE	脈動線圈	1	
		30301-KBE-9000-M2	0	GEN ASSY PULSE	脈動線圈	1	
		31110-KBE-9000	2	FLYWHEEL COMP	飛輪	1	
		31110-KBE-9000-M2	0	FLYWHEEL COMP	飛輪	1	
		31120-KBE-900	4	STATOR COMP	轉子線圈	1	
		31120-KBE-90B	3	STATOR COMP	轉子線圈	1	
		37750-PC1-0050	0	THERMO UNIT ASSY	自動控溫器	1	
		90201-KR8-7520-M1	0	NUT FLANGE 14MM	螺帽 14MM	1	

E 8 Generator Water Pump



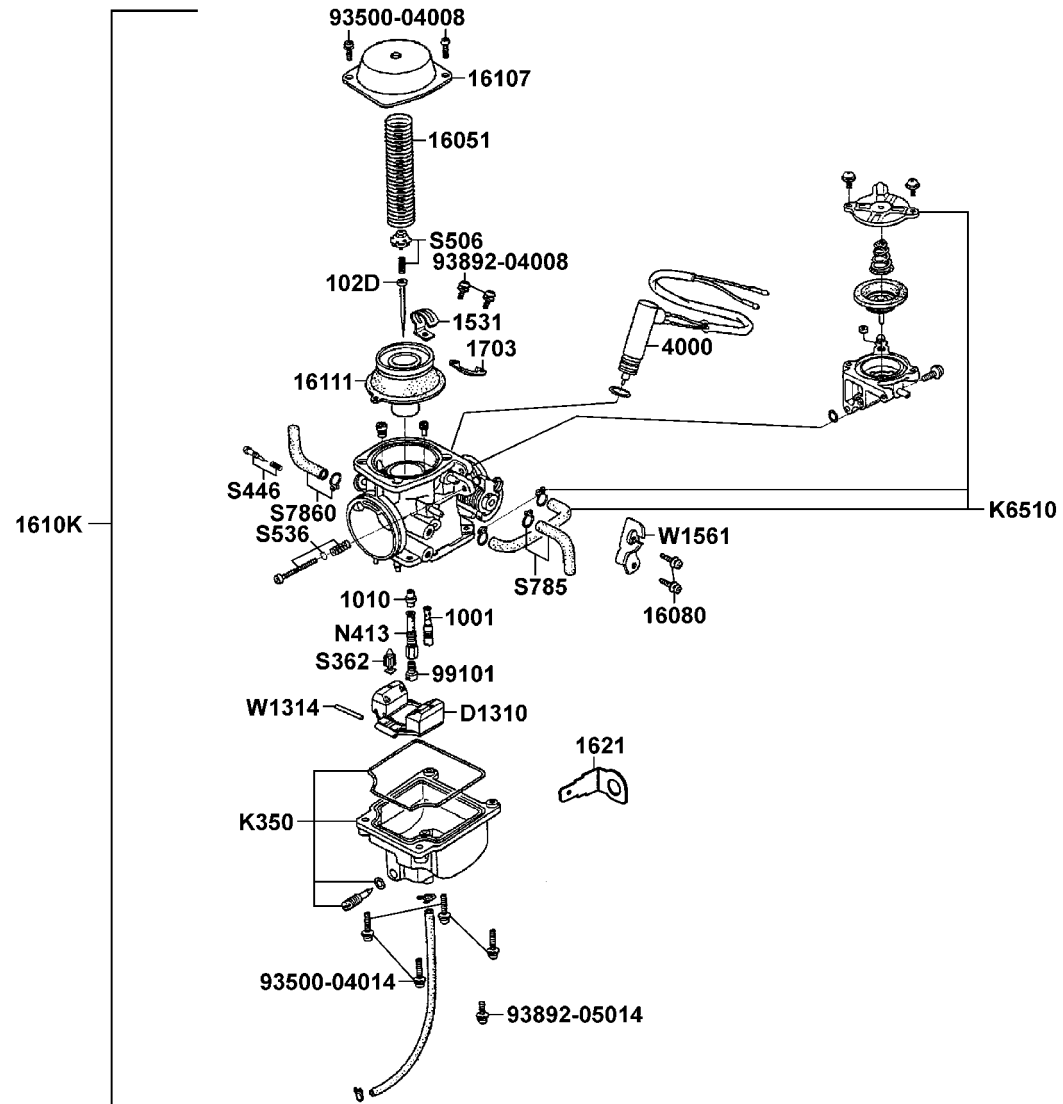
販賣記號 Sales mark	項目 Ref no	零件號碼 Part no	版數 Ver	英文名稱 Description	中文名稱 Chinese	需要用量 Regd no	參考價 Ref Price
		90401-KJ9-0010	0	WASHER THRUST 14*28*2	華司 14*28*2	1	
		90423-KJ9-0010	0	WASHER 7.2*13*1.2	華司 7.2*13*1.2	1	
		90478-700-0010	0	WASHER 6MM	華司 6MM	1	
		91001-KJ9-006	0	BRG BALL RADIAL 6901	軸承 6901	1	
		91201-KJ9-0040	0	OIL SEAL 12*20*4	油封 12*20*4	1	
		91301-KV7-6710	0	O-RING 14.8*1.9	O環 14.8*1.9	1	
		91302-567-0040	0	O-RING 27.4*2.4	O環 27.4*2.4	1	
		92000-05032-0H	0	BOLT HEX 5*32	螺絲 5*32	3	
		93500-05016-0H	0	SCREW PAN 5*16	螺絲 5*16	4	
		94301-08140	0	DOWEL PIN 8*14	定位銷 8*14	2	
		94520-26000	0	CIR CLIP INTERAL 26MM	內環夾 26MM	1	
		94591-KBF-900	2	CLIP 2*71	固定夾 2*71	1	
		95002-KN7-9100	1	CLIP TUBE	水管夾	3	
		96001-06010-08	0	BOLT FLANGE SH 6X10	螺絲 6*10	1	
		96001-06018-08	0	BOLT FLANGE SH 6*18	螺絲 6*18	1	
		96001-06020-08	0	BOLT FLANGE SH 6*20	螺絲 6*20	2	
		96001-06022-08	0	BOLT FLANGE SH 6*22	螺絲 6*22	2	
		96001-06028-08	0	BOLT FLANGE SH 6*28	螺絲 6*28	3	
		96100-60000-00	0	BEARING BALL RADIAL 6000	軸承 6000	1	

E 9 Carburetor

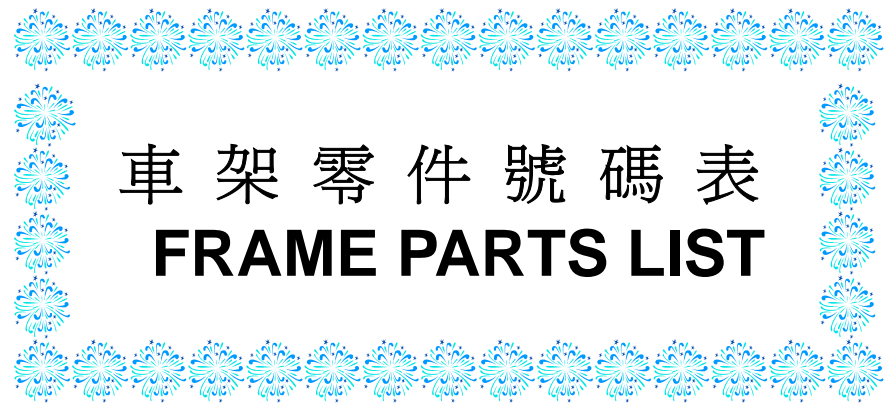


販賣記號 Sales mark	項目 Ref no	零件號碼 Part no	版數 Ver	英文名稱 Description	中文名稱 Chinese	需要用量 Regd no	參考價 Ref Price
		1001-MA1H-0351	0	SLOW JET	慢速噴油嘴	1	
		1010-43BH-9900	0	NEEDLE JET	小噴油嘴	1	
		102D-GW0H-9210	0	JET NEEDLE COMP	油針	1	
		1531-803-2000	0	BINDER	線夾	1	
		16051-KN7-7410-M1	0	SPG COMPR	彈簧	1	
		16080-KJ9-0030	0	SCREW PAN	螺絲	2	
		16107-KJ9-0030	0	TOP SET	真空活塞閥蓋	1	
		1610K-KHD8-E000-GR	2	CARBURETOR ASSY	化油器	1	
		16111-KN7-7410-M1	0	VACUUM PISTON COMP	真空活塞閥	1	
		1621-886-2000	0	PLATE	座	1	
		1703-GJ2H-0040	0	SET PLATE	固定板	1	
		4000-170-0000	0	AUTO BYSTARTER SET	自動旁通器	1	
		93500-04008-1H	0	SCREW PAN	螺絲	2	
		93500-04014-1H	0	SCREW PAN	螺絲	4	
		93892-04008-18	0	SCREW WASHER	螺絲	2	
		93892-05014-18	0	SCREW WASHER	螺絲	1	
		99101-393-0980	0	MAIN JET #98	主噴油嘴 #98	1	
		D1310-853-0110	0	FLOAT COMP	浮筒組	1	
		K350-GY6-0200	0	FLOAT CHAMBER SET	浮筒室組	1	
		K6510-KBE-0100	0	A.C.V ASSY	阻風閥組	1	

E 9 Carburetor

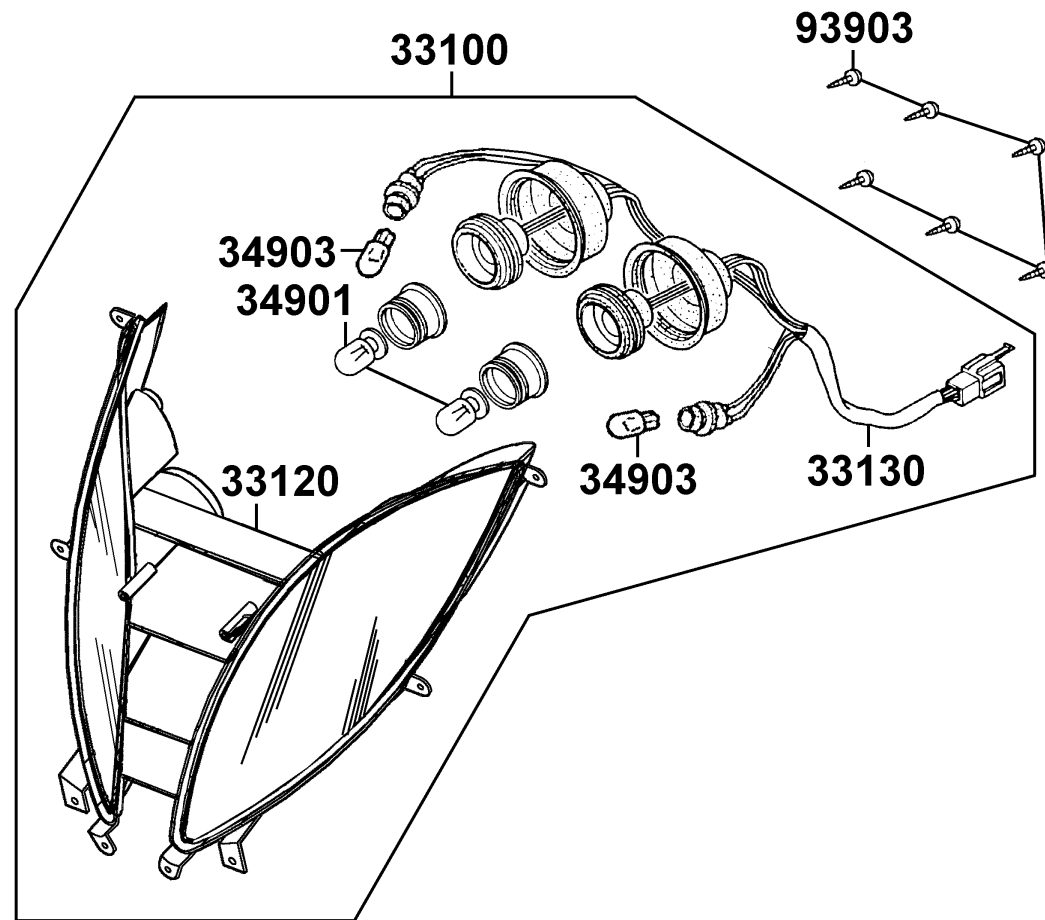


販賣記號 Sales mark	項目 Ref no	零件號碼 Part no	版數 Ver	英 文 名 稱 Description	中 文 名 稱 Chinese	需要用量 Regd no	參考價 Ref Price
		N413-30A00	0	NEEDLE JET HOLDER	油針支座	1	
		S362-0080	0	FLOAT VALVE SET	浮筒閥	1	
		S446-1210	0	SCREW SET	螺絲組	1	
		S506-0052	0	VALVE PLATE SET	阻板	1	
		S536-1050	0	SCREW SET	螺絲組	1	
		S785-7440	0	TUBE SET	通氣管	1	
		S7860-112-B000	0	TUBE SET	溢流管	1	
		W1314-014-9901	0	ARM PIN	浮筒閥臂銷	1	
		W1561-107-9920	0	STAY WIRE	起動閥配線支架	1	



車架零件號碼表
FRAME PARTS LIST

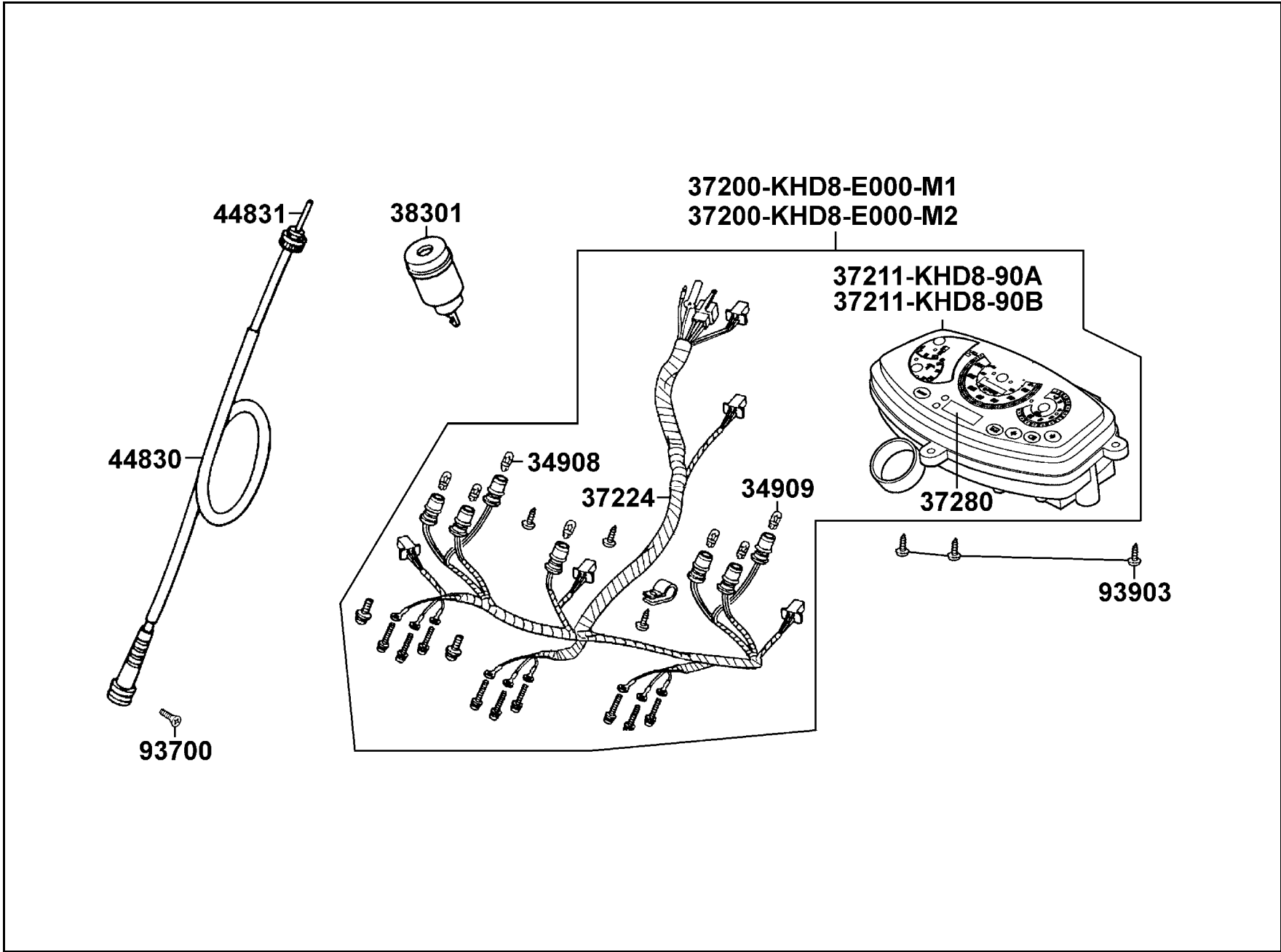
F 1 Head Light



F 1

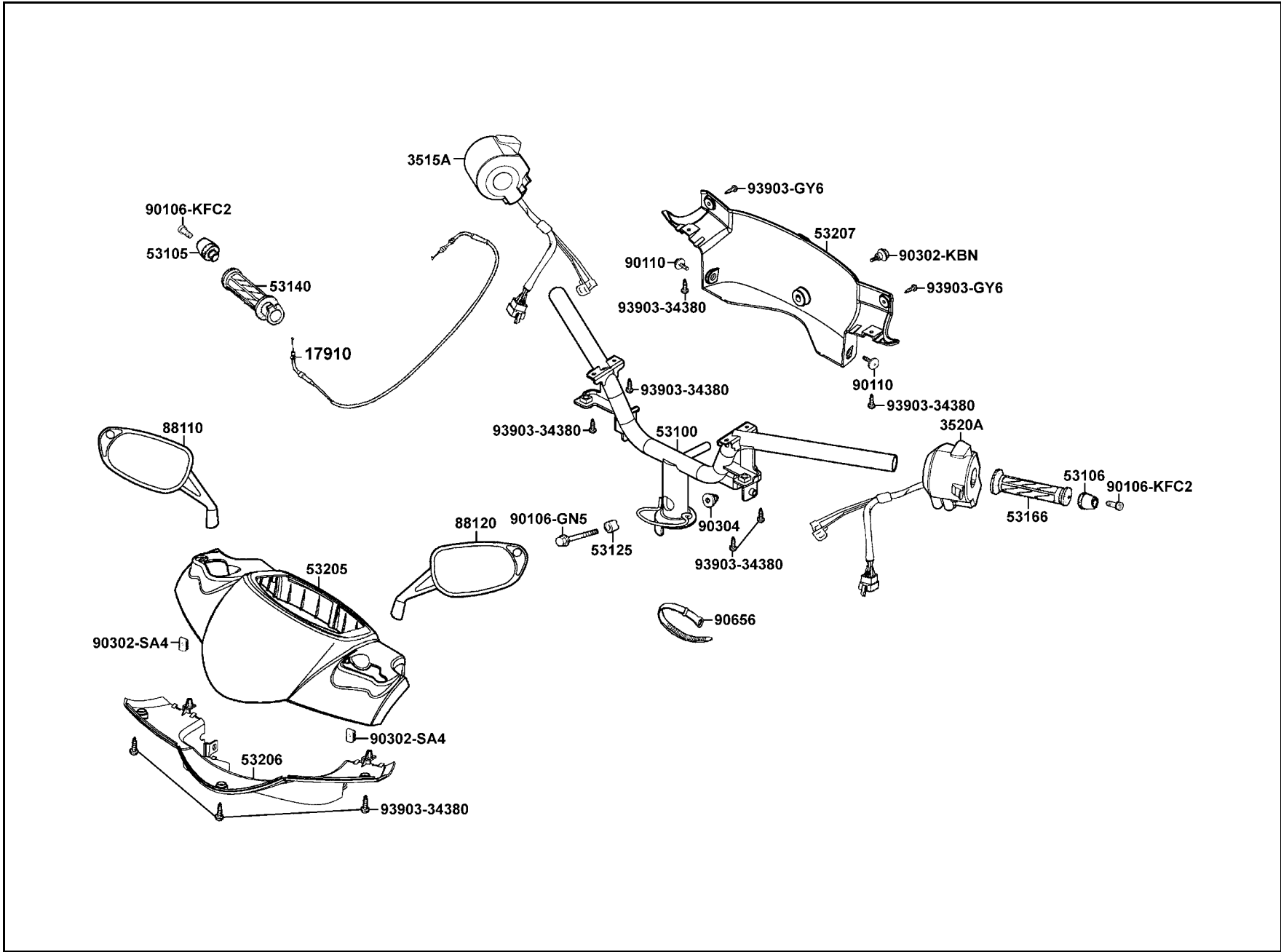
販賣記號 Sales mark	項目 Ref no	零件號碼 Part no	版數 Ver	英 文 名 稱 Description	中 文 名 稱 Chinese	需要用量 Regd no	參考價 Ref Price
		33100-LLD5-C000-ZF	0	LIGHT ASSY FR COMB	前燈總成	1	
		33120-LLD5-C000-ZF	0	UNIT HEAD LIGHT	前燈殼	1	
		33130-LLD5-C000-ZF	0	SOCKET COMP	前燈配線	1	
		34901-KAB-9000	0	BULB HEAD LIGHT	前燈泡	2	
		34903-KLA-9000	0	BULB POSITION LIGHT	位置燈燈泡	2	
		93903-34380	0	SCREW TAPPING 4*12	螺釘 4*12	6	

F 2 Speedometer



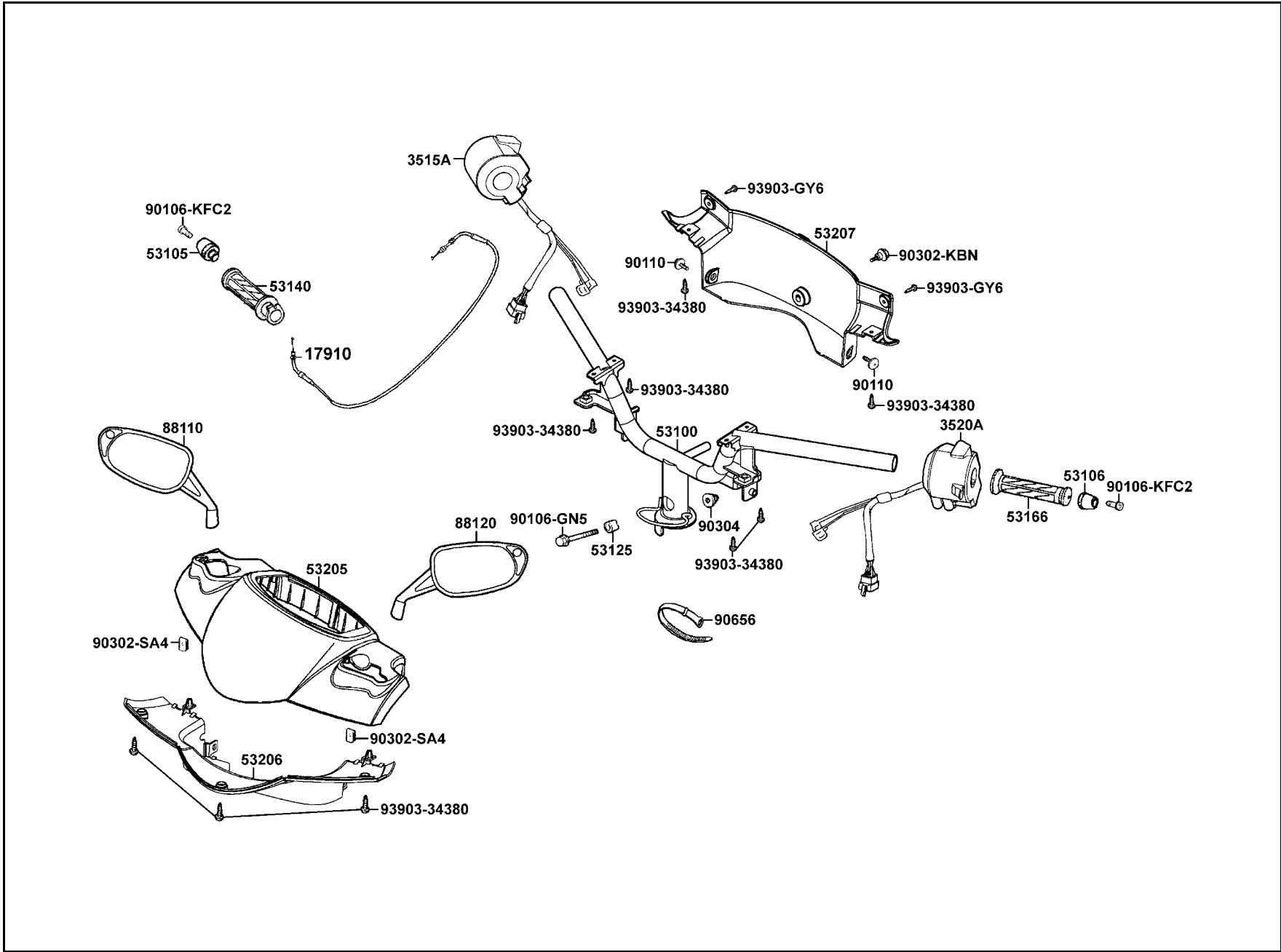
販賣記號 Sales mark	項目 Ref no	零件號碼 Part no	版數 Ver	英文名稱 Description	中文名稱 Chinese	需要用量 Regd no	參考價 Ref Price
		34908-MB9-8710-M1	0	BULB WEDGE BASE	儀錶內指示燈泡	2	
		34909-KBE-9000	0	BULB WEDGE BASE T6.5	儀錶內指示燈泡	6	
		37200-KHD8-E000-M1	2	METER ASSY SPEED	儀錶	1	
		37200-KHD8-E000-M2	2	METER ASSY SPEED	儀錶	1	
		37211-KHD8-90A	0	LENS ASSY	儀錶蓋	1	
		37211-KHD8-90B	0	LENS ASSY	儀錶蓋	1	
		37224-KHD8-9000	0	SOCKET COMP METER	儀錶配線	1	
		37280-KFA6-9000	0	LCD ASSY (CLOCK)	電子時鐘	1	
		38301-GS7-0050	3	RELAY COMP AP WINKER	蜂鳴器	1	
		44830-KHD8-9000	1	CABLE COMP SPDMT	速度錶導線	1	
		44831-KHD8-9000	0	CABLE INNER	速度錶內導線	1	
		93700-05018-0H	0	SCREW OVAL 5*18	螺絲 5*18	1	
		93903-35320	0	SCREW TAPPING 5*16	螺釘 5*16	3	

F 3 Handle Steering ● Handle Cover



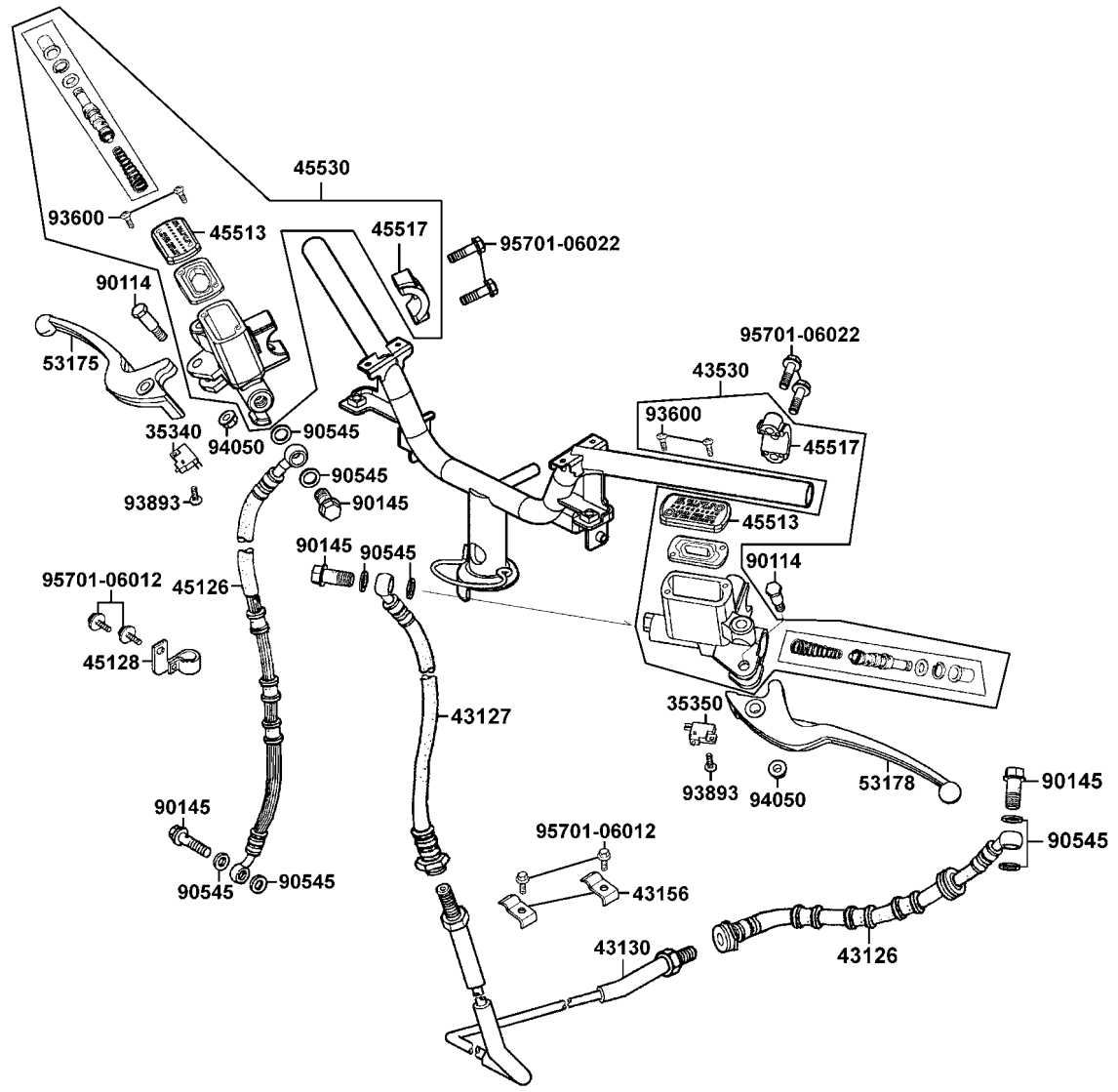
販賣記號 Sales mark	項目 Ref no	零件號碼 Part no	版數 Ver	英文名稱 Description	中文名稱 Chinese	需要用量 Regd no	參考價 Ref Price
		17910-KBE-9000	0	CABLE COMP THROT	節流導線	1	
		3515A-KHD8-9000	2	SW ASSY R HNDL COMP	右邊開關組	1	
		3520A-KHD8-9000	0	SW ASSY L HNDL COMP	左邊開關組	1	
		53100-KHD8-9000	2	HANDLE COMP STRG	轉向手柄	1	
		53105-KFC8-9000	2	END R STRG HANDLE	手柄右平衡端子	1	
		53106-KFC8-9000	0	END L STRG HANDLE	手柄左平衡端子	1	
		53125-GN5-9010	0	COLLAR HANDLE SET	套筒	1	
**		53140-KFC8-900	0	GRIP COMP THROT	節流管套組	1	
**		53166-KBN-910	0	GRIP L HANDLE	手柄左橡皮套	1	
**		53205-KHD8-900	1	COVER HNDL UP	手柄上蓋	1	
**		53206-KHD8-E00	1	COVER HANDLE LOW	手柄下蓋	1	
**		53207-KHD8-900	1	COVER HANDLE RR	手把後蓋	1	
**		88110-KHD8-900	2	MIRROR ASSY R BACK	右後視鏡	1	
**		88120-KHD8-900	2	MIRROR ASSY L BACK	左後視鏡	1	
		90106-GN5-9010	0	BOLT FLANGE 10*50	螺絲 10*50	1	
		90106-KFC2-9000	0	BOLT SPECIAL 8*42	螺絲 8*42	2	
		90110-KEB7-9000	0	SCREW SPECIAL 6*14	特殊螺絲 6*14	2	
		90302-KBN-9000	0	BOLT PAN 5*10	螺絲 5*10	1	
		90302-SA4-0040	1	NUT SPRING 4MM	彈簧螺帽 4MM	2	
		90304-GE8-0040	0	NUT U 10MM	螺帽 10MM	1	

F 3 Handle Steering ● Handle Cover



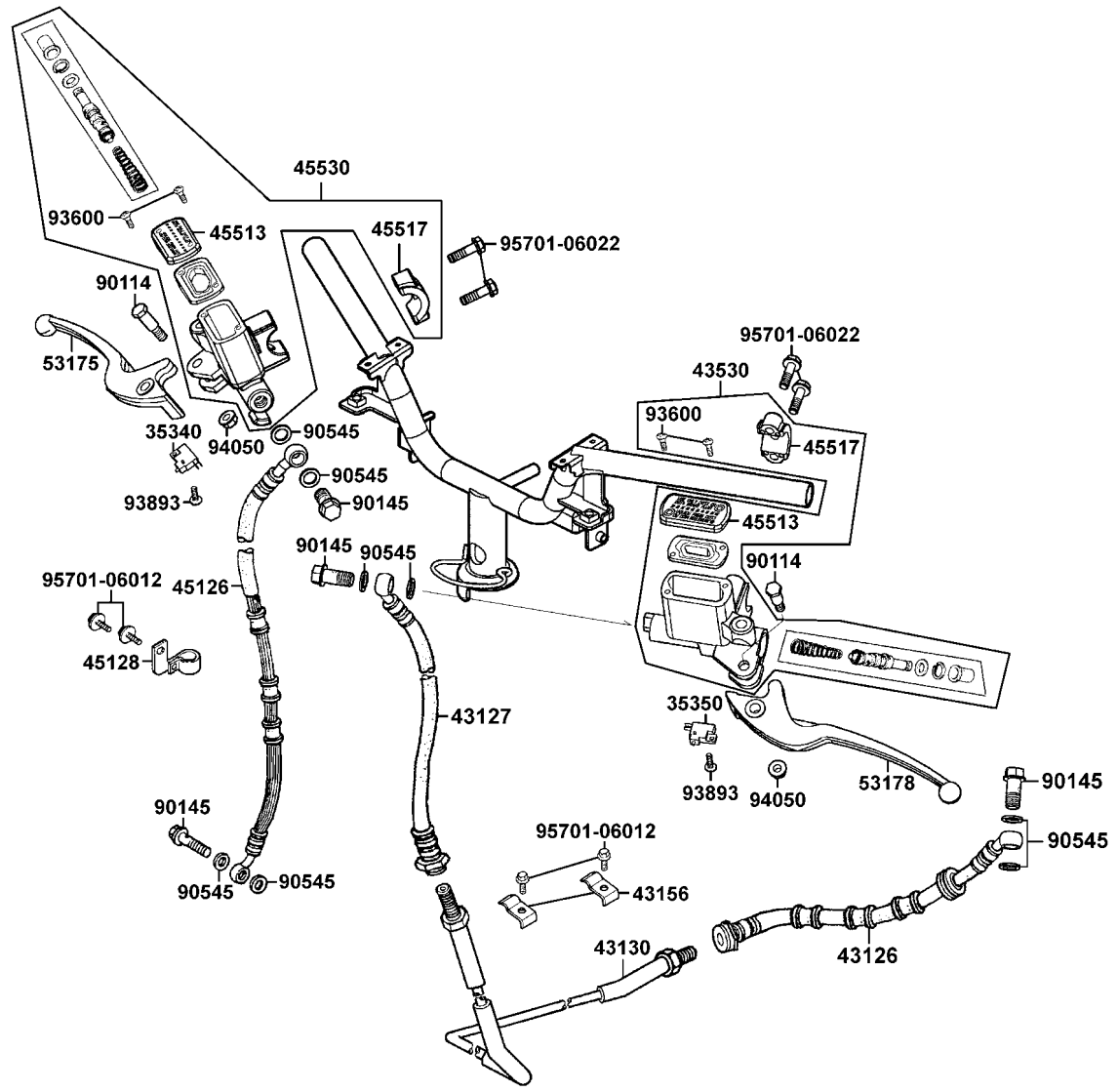
販賣記號 Sales mark	項目 Ref no	零件號碼 Part no	版數 Ver	英 文 名 稱 Description	中 文 名 稱 Chinese	需要用量 Regd no	參考價 Ref Price
		90656-GY6-9110	0	BAND OIL HOSE	束帶	1	
		93903-34380	0	SCREW TAPPING 4*12	螺釘 4*12	9	
		93903-GY6-9000	0	SCREW TAPPING 4*14	螺絲 4*14	2	

F 4 Brake Master Cylinder



販賣記號 Sales mark	項目 Ref no	零件號碼 Part no	版數 Ver	英文名稱 Description	中文名稱 Chinese	需要用量 Regd no	參考價 Ref Price
		35340-KBN-9000	0	SW ASSY FR STOP	煞車燈前置開關	1	
		35350-KBN-9000	0	SW ASSY RR STOP	煞車燈後置開關	1	
		43126-KHD8-900	2	HOSE ASSY C/P RR BRAKE	後煞車油管後段	1	
		43127-KHD8-9000	1	HOSE ASSY M/C RR BRAKE	後煞車油管前段	1	
		43130-KHD8-9000	0	TUBE ASSY RR BRAKE	後煞車油連接銅管	1	
		43156-KBE-9000	0	STAY RR BRAKE HOSE	後煞車油管支架	2	
		43530-KHD8-3050	0	CYLINDER SET RR MASTER	後煞車主油缸	1	
		45126-KHD8-9000	0	HOSE ASSY FR BRAKE	前煞車油管	1	
		45128-KBE-9000	0	CLAMPER FR BRAKE HOSE	煞車油管夾	1	
		45513-GW0-9120-M1	0	CAP MASTER CYLINDER	煞車主油缸蓋	2	
		45517-KAF-9100	0	HOLDER M/C	主油缸固定座	2	
		45530-KHD8-3050	0	CYLN SET FR MASTER	前煞車主油缸	1	
		53175-KFA5-E10	0	LEVER R STRG HANDLRE	右拉桿	1	
		53178-KFC8-E10	0	LEVER L STRG HANDLE	左拉桿	1	
		90114-166-0070	1	BOLT HANDLE LEVER	拉桿固定螺絲	2	
		90145-MS9-6120-M1	0	OIL BOLT 10*22	油管螺絲 10*22	4	
		90545-300-0010	2	WASHER OIL BOLT	華司	8	
		93600-04012-1G	0	SCREW FLAT 4*12	螺絲 4*12	4	
		93893-04012-18	0	SCREW WASHER 4*12	螺絲 4*12	2	
		94050-06070	0	NUT FLANGE 6MM	螺帽 6MM	2	

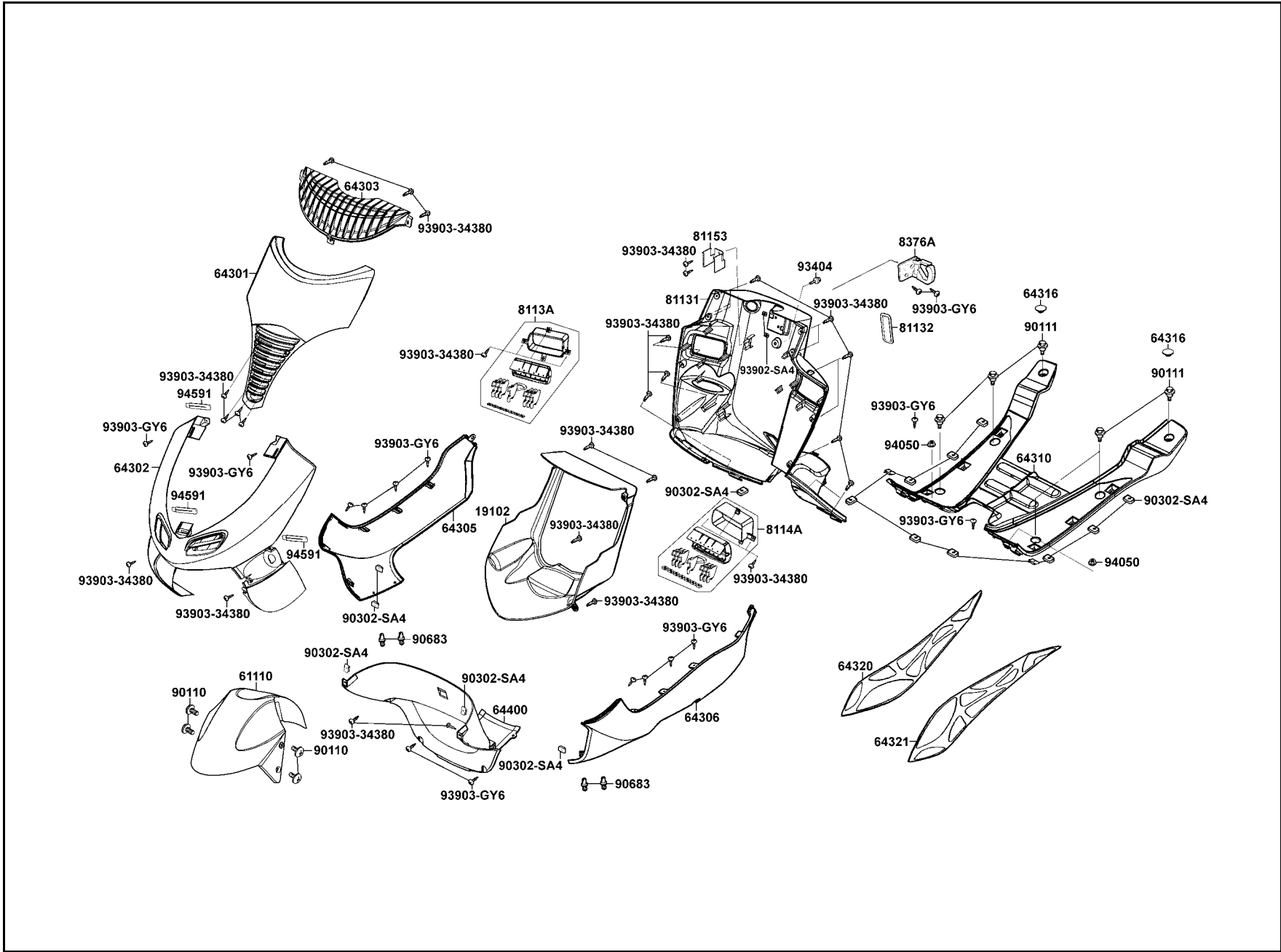
F 4 Brake Master Cylinder



F 4

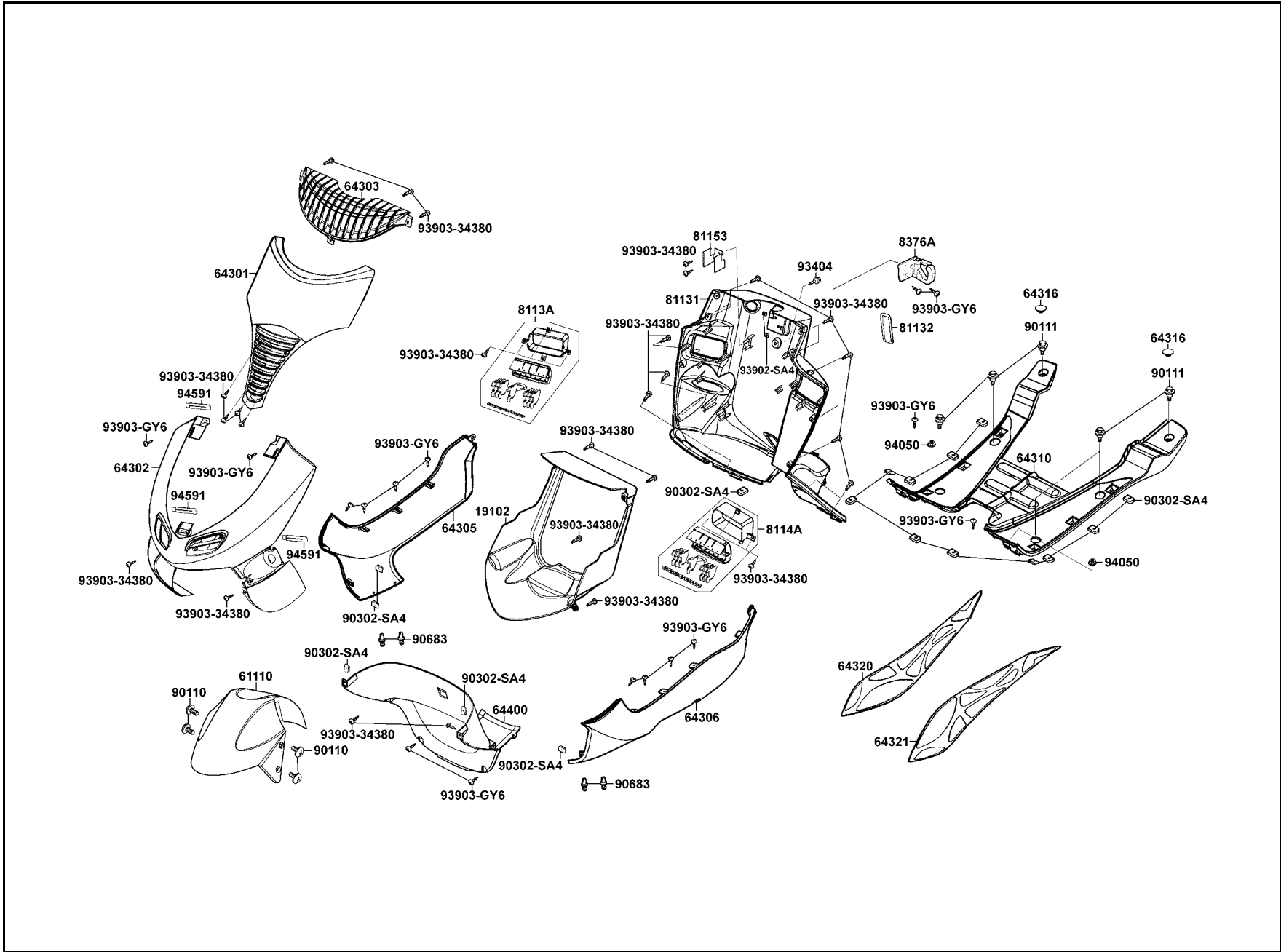
販賣記號 Sales mark	項目 Ref no	零件號碼 Part no	版數 Ver	英 文 名 稱 Description	中 文 名 稱 Chinese	需要用量 Regd no	參考價 Ref Price
		95701-06012-08	0	BOLT FLANGE 6*12	螺絲 6*12	4	
		95701-06022-07	0	BOLT FLANGE 6*22	螺絲 6*22	4	

F 5 Front Cover●Floor Panel



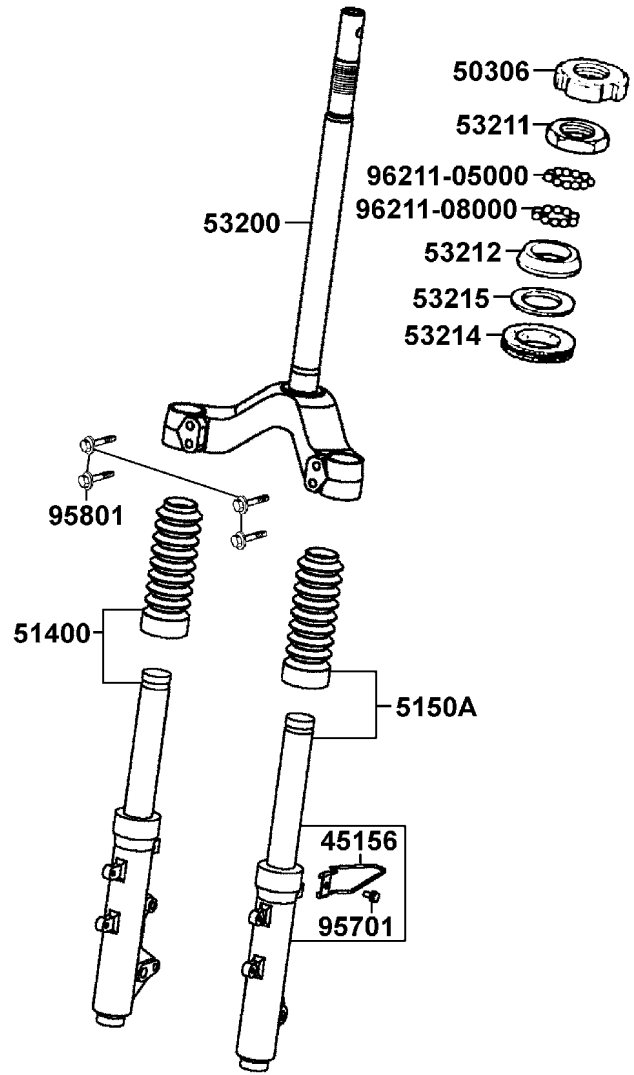
販賣記號 Sales mark	項目 Ref no	零件號碼 Part no	版數 Ver	英文名稱 Description	中文名稱 Chinese	需要用量 Regd no	參考價 Ref Price
		19102-KHD8-9000	0	DUCT COOLING AIR	冷卻風導入口	1	
**		61110-KHD8-900	2	FENDER FR	前土除	1	
**		64301-KHD8-900	0	COVER SET FR	前護蓋	1	
**		64302-KHD8-900	0	MOLDING FR	前邊條	1	
		64303-KHD8-9000	0	COVER FR TOP	前頂蓋	1	
**		64305-KHD8-900	0	SKIRT R SIDE	右邊軌	1	
**		64306-KHD8-900	0	SKIRT L SIDE	左邊軌	1	
**		64310-KHD8-900	0	FLOOR PANEL	腳踏板	1	
**		64316-KEB7-900	0	PLUG FLOOR PANEL	腳踏板塞蓋	2	
**		64320-KHD8-900	2	MAT R FLOOR	右腳踏板橡皮墊	1	
**		64321-KHD8-900	0	MAT L FLOOR	左腳踏板橡皮墊	1	
**		64400-KHD8-900	1	COWL UNDER	前下擋泥板	1	
**		81131-KHD8-900	4	LEG SHIELD	行旅內箱	1	
**		81132-KEB7-900	1	LID LEG SHIELD	內箱蓋	1	
		8113A-KHD8-9000	0	LOUVER ASSY L	左通風板	1	
		8114A-KHD8-9000	0	LOUVER ASSY R	右通風板	1	
		81153-KHD8-9000	0	STAY RELAY	繼電器支架	1	
		8376A-KBE-900	4	CLIP ASSY CENTER	中心掛鉤	1	
		90110-KEB7-9000	0	SCREW SPECIAL 6*14	特殊螺絲 6*14	4	
		90111-187-0000	0	BOLT FLANGE 6*14	螺絲 6*14	6	

F 5 Front Cover●Floor Panel



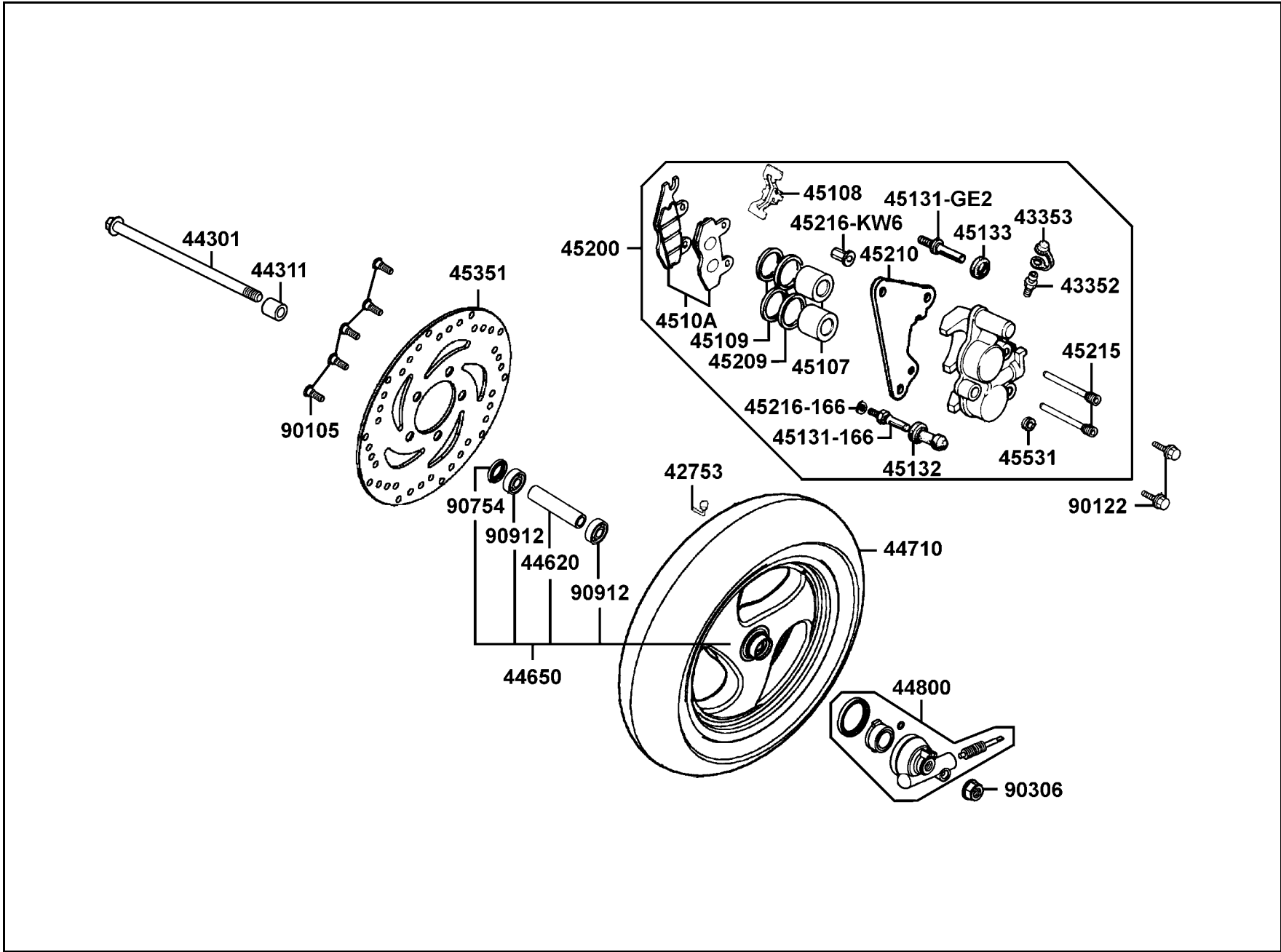
販賣記號 Sales mark	項目 Ref no	零件號碼 Part no	版數 Ver	英文名稱 Description	中文名稱 Chinese	需要用量 Regd no	參考價 Ref Price
		90302-SA4-0040	1	NUT SPRING 4MM	螺帽 4MM	19	
		90683-GR1-004	4	CLIP BODY COVER	邊蓋夾	4	
		93404-KKC2-900	0	SCREW WASH 6*16	螺絲 6*16	1	
		93903-34380	0	SCREW TAPPING 4*12	螺釘 4*12	38	
		93903-GY6-9000	0	SCREW TAPPING 4*14	螺釘 4*14	17	
		94050-06080	0	NUT FLANGE 6MM	螺帽 6MM	2	
		94591-27000	0	CLIP 2*70	夾子 2*70	3	

F 6 Steering Stem ● Front Cushion



販賣記號 Sales mark	項目 Ref no	零件號碼 Part no	版數 Ver	英 文 名 稱 Description	中 文 名 稱 Chinese	需要用量 Regd no	參考價 Ref Price
		45156-KCE-9000	1	CLAMPER CABLE	導線夾	1	
		50306-196-0010	0	NUT STRG STEM LOCK	主幹螺帽	1	
**		51400-KHD8-900	1	FORK ASSY R FR	右前避震器組	1	
**		5150A-KHD8-900	1	FORK SET L FR	左前避震器組	1	
		53200-KHD8-9000	0	STEM COMP STRG	轉向主桿	1	
		53211-GY6-9400	0	RACE STRG TOP CONE	上錐體座圈	1	
		53212-250-0110	0	RACE (STRG BOTTOM) CONE	下錐體座圈	1	
		53214-250-0010	0	DUST SEAL STRG (HEAD)	防塵油封	1	
		53215-250-0010	0	WASHER STRG HDL DUST-SEAL	華司	1	
		95701-06012-08	0	BOLT FLANGE 6*12	螺絲 6*12	1	
		95801-08040-08	0	BOLT FLANGE 8*40	螺絲 8*40	4	
		96211-05000	0	BALL STEEL #5	鋼珠 #5	26	
		96211-08000	0	BALL STEEL #8	鋼珠 #8	19	

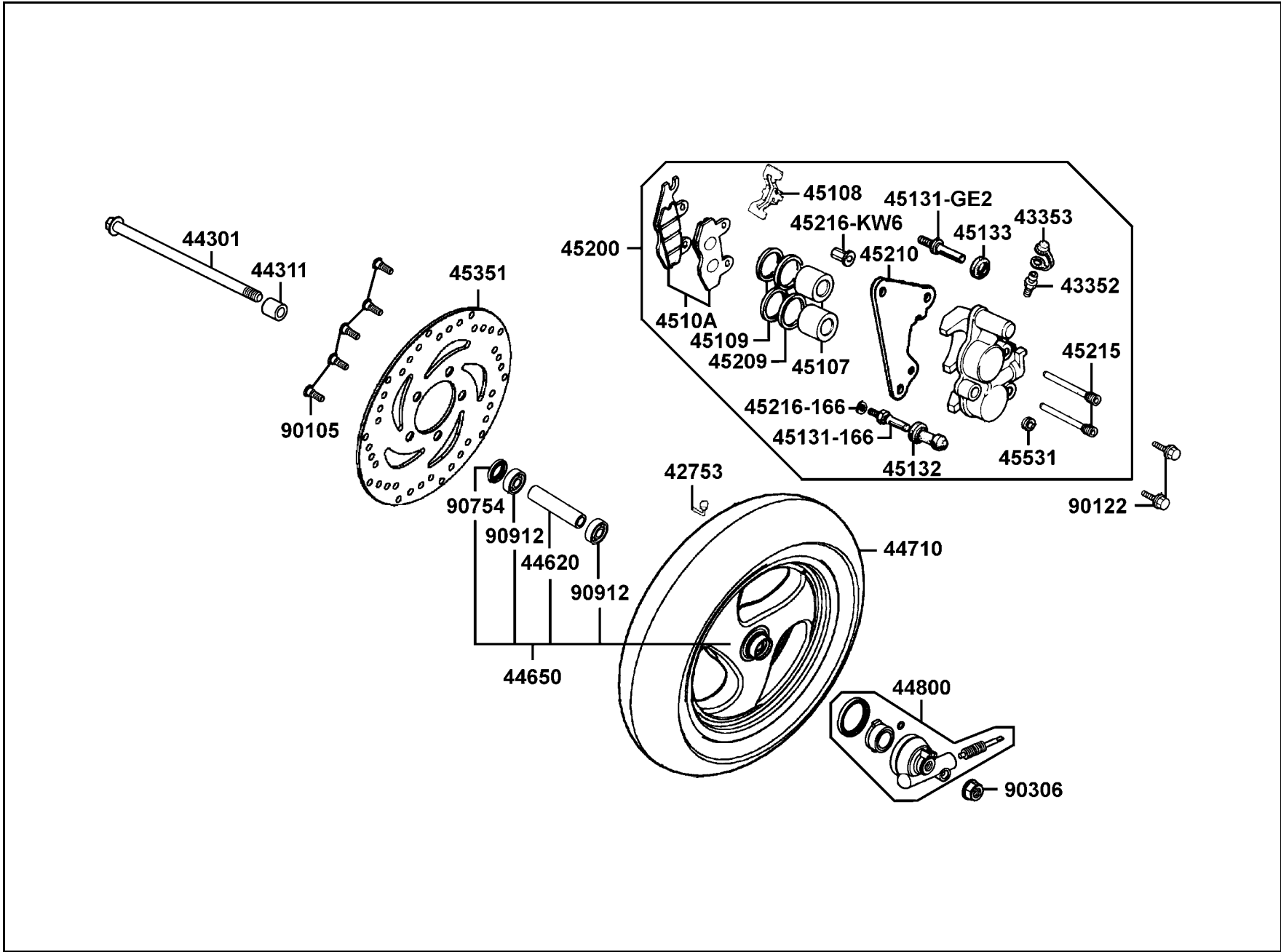
F 7 Front Wheel



販賣記號 Sales mark	項目 Ref no	零件號碼 Part no	版數 Ver	英文名稱 Description	中文名稱 Chinese	需要用量 Regd no	參考價 Ref Price
		42753-KCX-9000	1	VALVE RIM PVR 70B	打氣嘴	1	
		43352-568-0030	3	SCREW BLEEDER	加油嘴	1	
		43353-461-7710-M1	0	CAP BLEEDER	加油嘴蓋	1	
		44301-KCX-900	1	AXLE FR WHEEL	前輪軸	1	
		44311-KBE-9000	0	COLLAR FR WHEEL SIDE	前輪邊套筒	1	
		44620-KHD8-9000	0	COLLAR FR AXLE DISTANCE	前輪軸距套筒	1	
**		44650-KHD8-30A	3	WHEEL SET FR	前輪圈組	1	
		44710-KEB7-E1A	0	TIRE ASSY FR	前輪胎	1	
		44800-KFA5-9000	1	GEAR BOX ASSY	速度齒輪箱組	1	
		45107-MN5-0070	0	PISTON	卡鉗活塞	2	
		45108-ML4-0060	2	PAD SPG	摩擦板彈簧	1	
		45109-GE2-0060	0	DUST SEAL	防塵封	2	
		4510A-KW6-9000	2	PAD SET	煞車摩擦板組	1	
		45131-166-0160	0	PIN BOLT	螺絲銷	1	
		45131-GE2-0060	1	PIN BOLT A	螺絲銷 A	1	
		45132-166-0160	0	BUSH BOOT PIN	襯套	1	
		45133-MA3-0060	0	BOOT B	襯套 B	1	
**		45200-KHD8-900	0	CALIPER ASSY FR	前煞車卡鉗	1	
		45209-GE2-0060	0	SEAL PISTON	油封	2	
		45210-KHD8-9000	0	BRACKET FR	前煞車卡鉗托架	1	

F 7

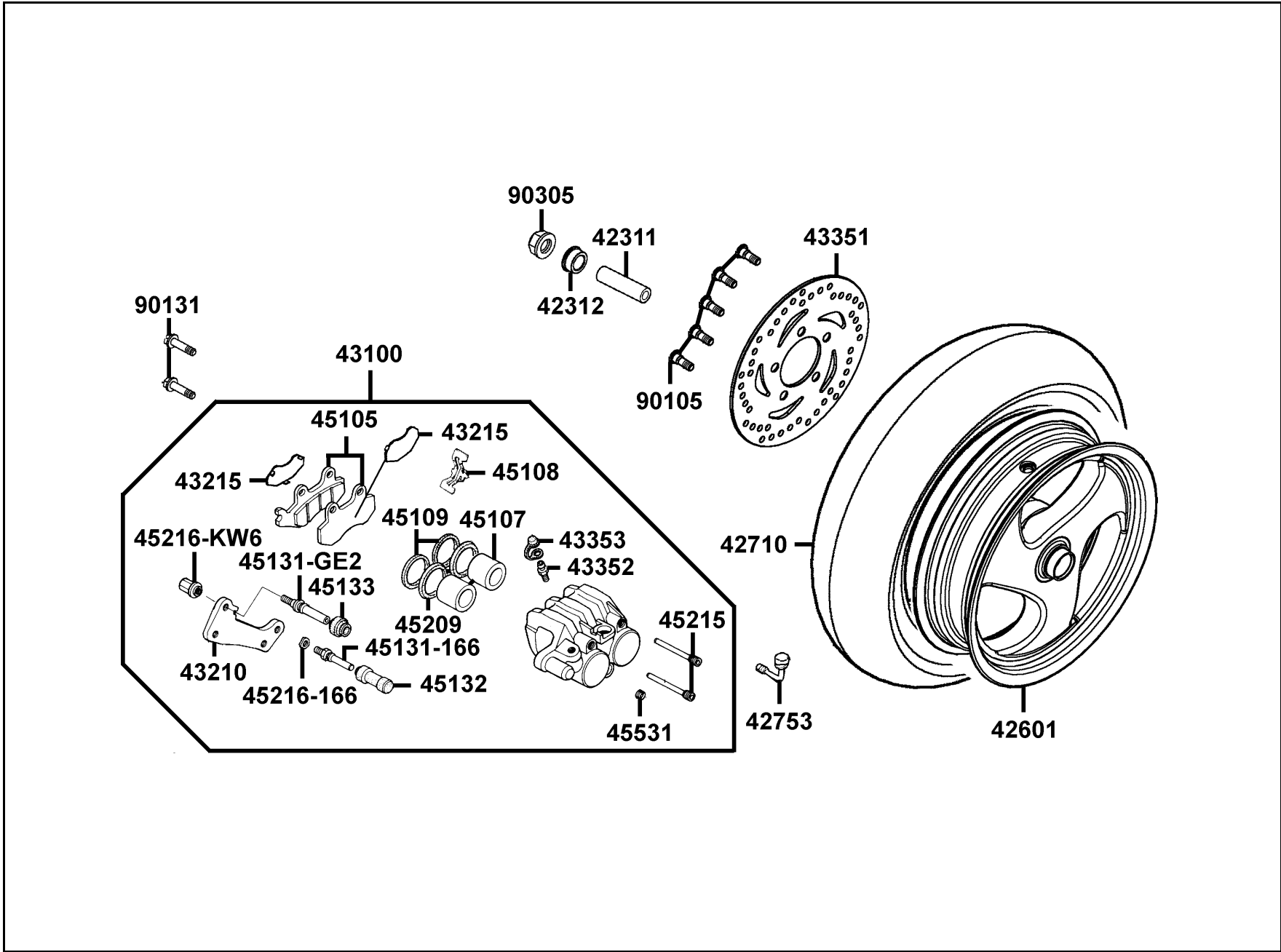
F 7 Front Wheel



F7

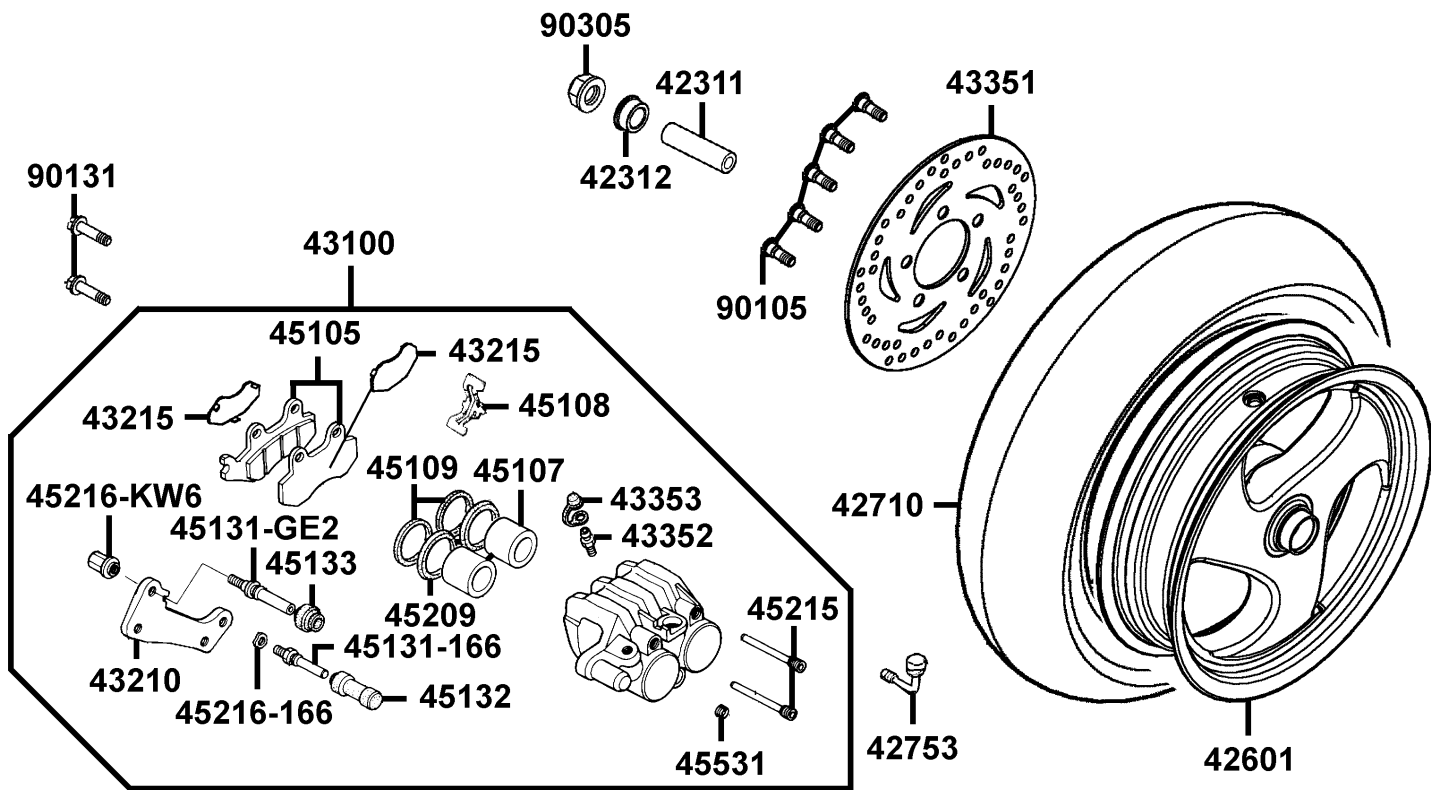
販賣記號 Sales mark	項目 Ref no	零件號碼 Part no	版數 Ver	英 文 名 稱 Description	中 文 名 稱 Chinese	需要用量 Regd no	參考價 Ref Price
		45215-KCE-9000	0	PIN HANGER	吊架銷	2	
		45216-166-0060	0	WASHER WAVE	華司	1	
		45216-KW6-9020-M1	0	TORQUE NUT	螺帽	1	
		45351-KHD8-9000	0	DISK FR BRAKE	煞車摩擦圓盤	1	
		45531-GR1-9510	0	PLUG	塞蓋	1	
		90105-KR3-0010	1	BOLT FR DISK 8*24	螺絲 8*24	5	
		90122-KBE-9000	0	BOLT FLANGE 8X32	螺絲 8*32	2	
		90306-KF0-901	0	NUT FLANGE 12MM	螺帽 12MM	1	
		90754-GC8-0000	0	DUST SEAL 20*32*5	油封 20*32*5	1	
		90912-KLF-00B	0	BEARING 6201 LLU	軸承 6201	2	

F 8 Rear Wheel



販賣記號 Sales mark	項目 Ref no	零件號碼 Part no	版數 Ver	英文名稱 Description	中文名稱 Chinese	需要用量 Regd no	參考價 Ref Price
		42311-KFC8-9000	2	COLLAR RR AXLE A	後輪軸套筒 A	1	
		42312-KBE-9000	0	COLLAR RR AXLE SIDE	後輪軸邊套筒	1	
**		42601-KHD8-90B	1	WHEEL RR CAST	後輪圈	1	
		42710-KFC8-90A	0	TIRE ASSY RR	後輪胎	1	
		42753-004-9000	0	RIM VALVE (PVR-70)	打氣嘴	1	
**		43100-KHD8-900	0	CALIPER ASSY RR	後煞車卡鉗組	1	
		43210-KHD8-9000	0	BRACKET RR C/P	後煞車卡鉗托架	1	
		43215-KBE-9000	0	PAD HANGER	填隙片	2	
		43351-KHD8-9000	0	DISK RR BRAKE	煞車摩擦圓盤	1	
		43352-568-0030	3	SCREW BLEEDER	加油嘴	1	
		43353-461-7710-M1	0	CAP BLEEDER	加油嘴蓋	1	
		45105-KBE-3050-M2	0	PAD SET	煞車摩擦板組	1	
		45107-MN5-0070	0	PISTON	卡鉗活塞	2	
		45108-ML4-0060	2	PAD SPG	摩擦板彈簧	1	
		45109-GE2-0060	0	DUST SEAL	防塵封	2	
		45131-166-0160	0	PIN BOLT	螺絲銷	1	
		45131-GE2-0060	1	PIN BOLT A	螺絲銷 A	1	
		45132-166-0160	0	BUSH BOOT PIN	襯套	1	
		45133-MA3-0060	0	BOOT B	襯套 B	1	
		45209-GE2-0060	0	SEAL PISTON	油封	2	

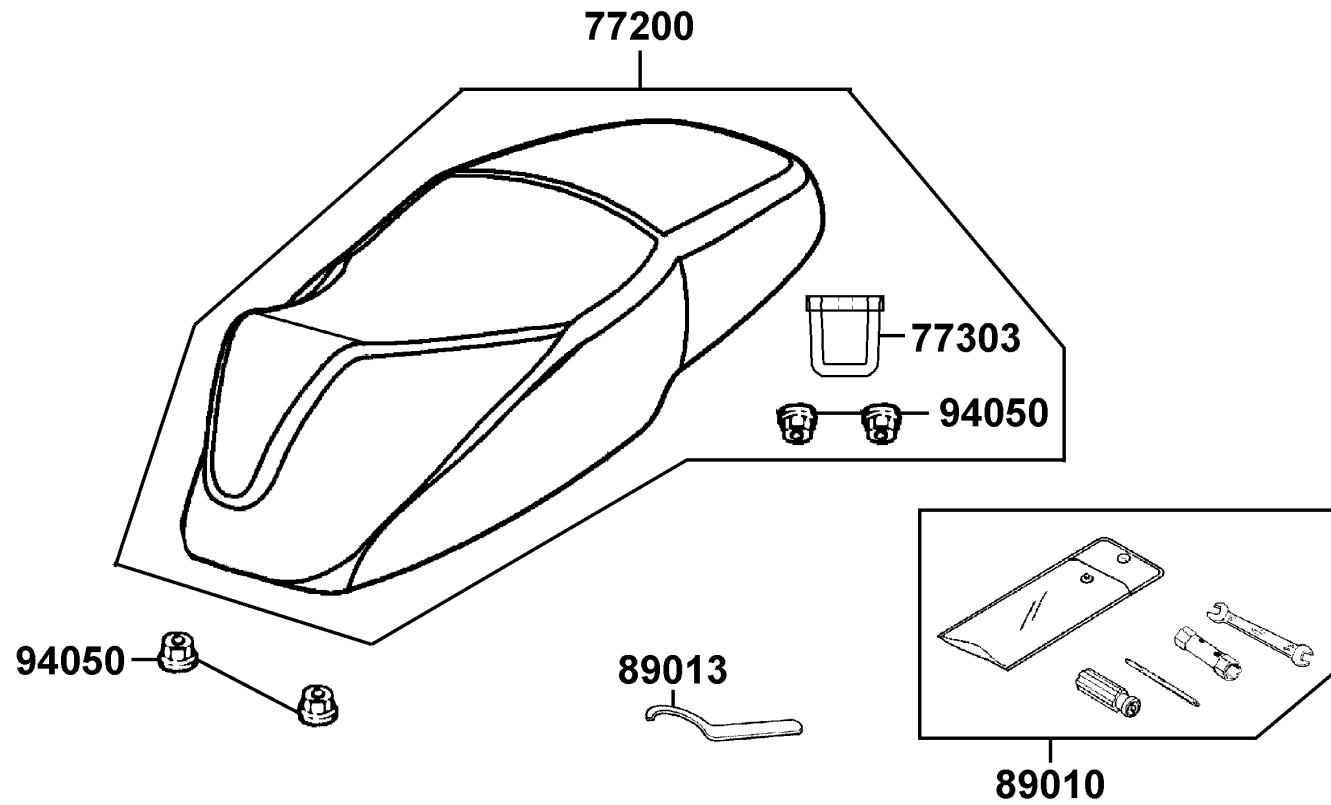
F 8 Rear Wheel



F 8

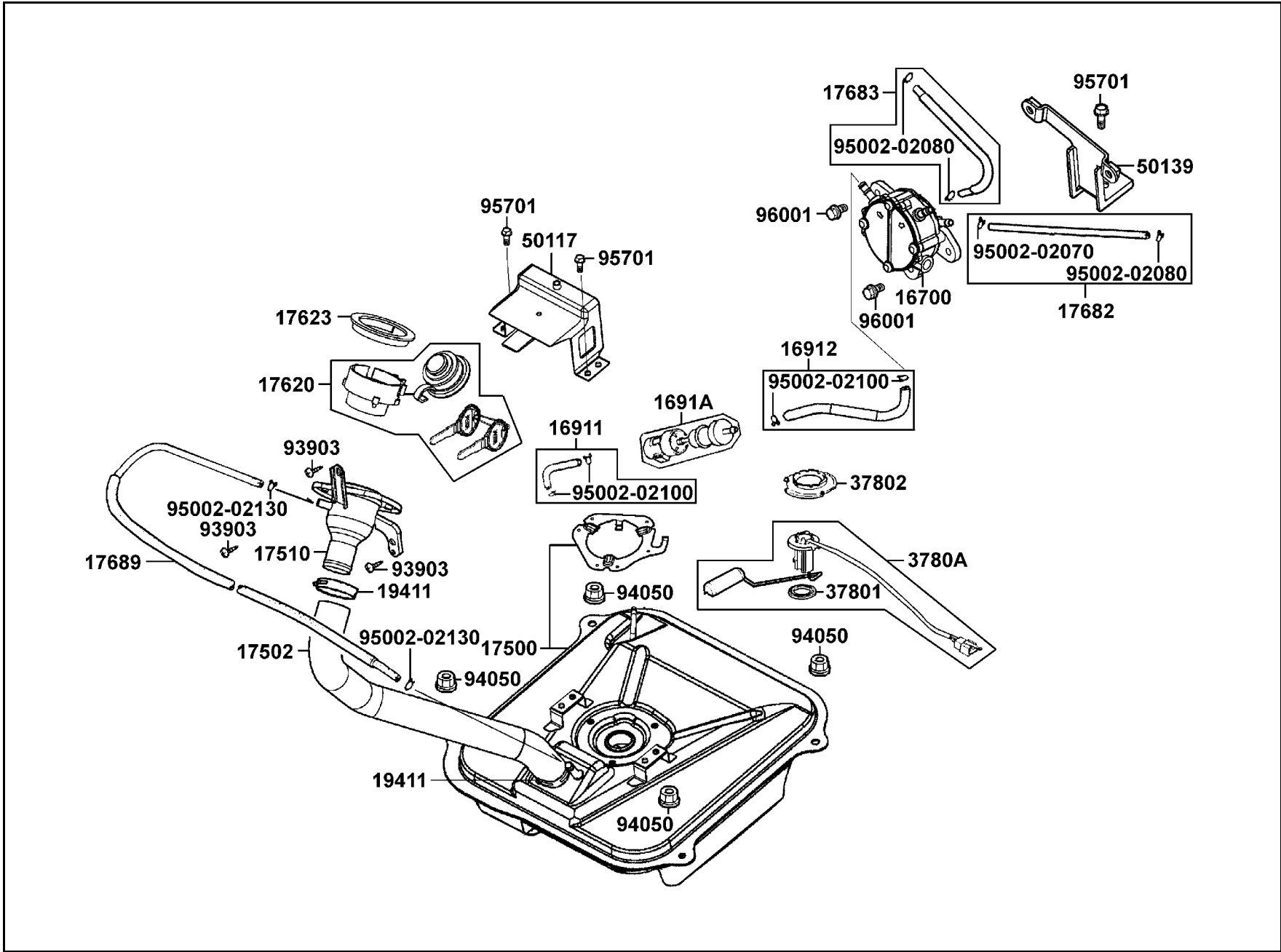
販賣記號 Sales mark	項目 Ref no	零件號碼 Part no	版數 Ver	英 文 名 稱 Description	中 文 名 稱 Chinese	需要用量 Regd no	參考價 Ref Price
		45215-KCE-9000	0	PIN HANGER	卡鉗吊架銷	2	
		45216-166-0060	0	WASHER WAVE	華司	1	
		45216-KW6-9020-M1	0	TORQUE NUT	螺帽	1	
		45531-GR1-9510	0	PLUG	塞蓋	1	
		90105-KR3-0010	1	BOLT FR DISK 8*24	螺絲 8*24	5	
		90131-GW0-9110	0	BOLT FLANGE 8*35	螺絲 8*35	2	
		90305-KW6-9120-M1	0	NUT U FLANGE 16MM	螺帽 16MM	1	

F 9 Seat



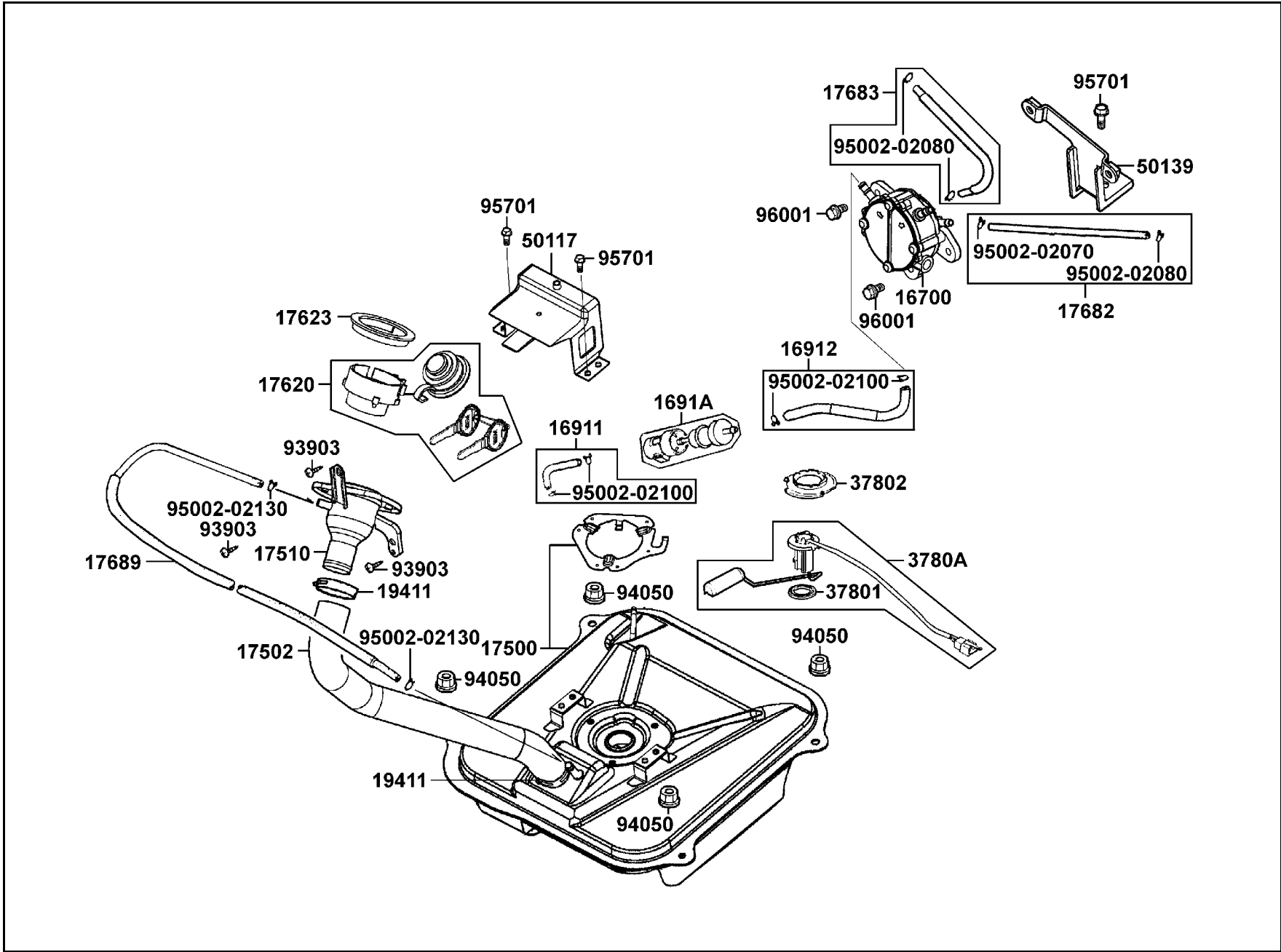
販賣記號 Sales mark	項目 Ref no	零件號碼 Part no	版數 Ver	英 文 名 稱 Description	中 文 名 稱 Chinese	需要用量 Regd no	參考價 Ref Price
**		77200-KHD8-E00	1	SEAT ASSY	座墊	1	
		77303-KBE-9000	0	HOOK SEAT LOCK	座墊鉤	1	
		89010-KN7-C000	1	TOOL SET	工具包組	1	
		89013-KFC8-E000	1	ADJUSTER REAR CUSHION	後避震器調整工具	1	
		94050-06080	0	NUT FLANGE 6MM	螺帽 6MM	4	

F 10 Fuel Tank



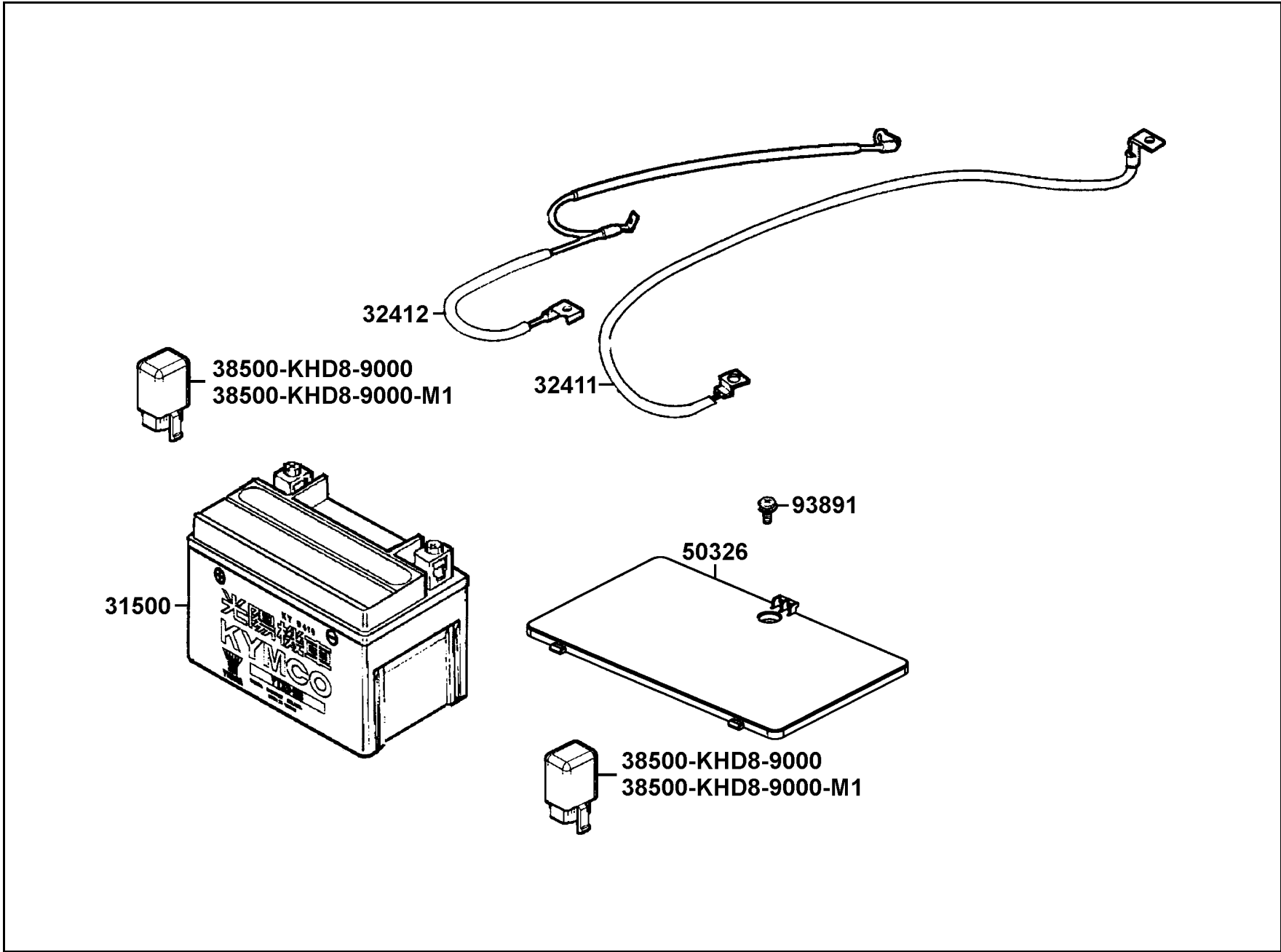
販賣記號 Sales mark	項目 Ref no	零件號碼 Part no	版數 Ver	英文名稱 Description	中文名稱 Chinese	需要用量 Regd no	參考價 Ref Price
		16700-KHE7-900	5	FUEL PUMP ASSY	汽油泵浦	1	
		16911-KBE-9100	0	TUBE ASSY STRAINER TO TANK	油管組	1	
		16912-KBE-9100	0	TUBE ASSY STRAINER TO FUEL PUMP	油管組	1	
		1691A-KEC2-E000	0	STRAINER COMP FUEL ASSY	汽油濾清器	1	
		17500-KHD8-900	2	TANK COMP FUEL	油箱	1	
		17502-KHD8-9000	0	TUBE FUEL	油管	1	
		17510-KHD8-E000	1	PIPE ASSY FUEL FILLER	油管接頭	1	
		17620-KBE-3150-M2	0	CAP SET FUEL FILLER	油箱蓋	1	
**		17623-KBE-900	1	COLLAR FUEL CAP	固定蓋	1	
		17682-KBE-9000	0	TUBE ASSY FUEL PUMP TO ACV	油管組	1	
		17683-KHD8-9000	0	TUBE ASSY FUEL PUMP TO-CARB	油管組	1	
		17689-KBE-E000	0	TUBE ASSY TANK-FILLER	油管	1	
		19411-KCB-9000	0	CLIP HOSE	管夾	2	
		37801-GA7-7000	1	PACKING BASE	墊圈盤	1	
		37802-GA7-7000	2	RET FUEL UNIT	浮筒計承件	1	
		3780A-KHD8-9000	1	FUEL UNIT ASSY	油量指示器組	1	
		50117-KHD8-9000	0	BRKT FLOOR PANEL	踏板托架	1	
		50139-KHE7-9000	0	STAY COMP PUMP	汽油泵蓋支架	1	
		93903-35220	0	SCREW TAPPING 5*12	螺釘 5*12	3	
		94050-06080	0	NUT FLANGE 6MM	螺帽 6MM	4	

F 10 Fuel Tank



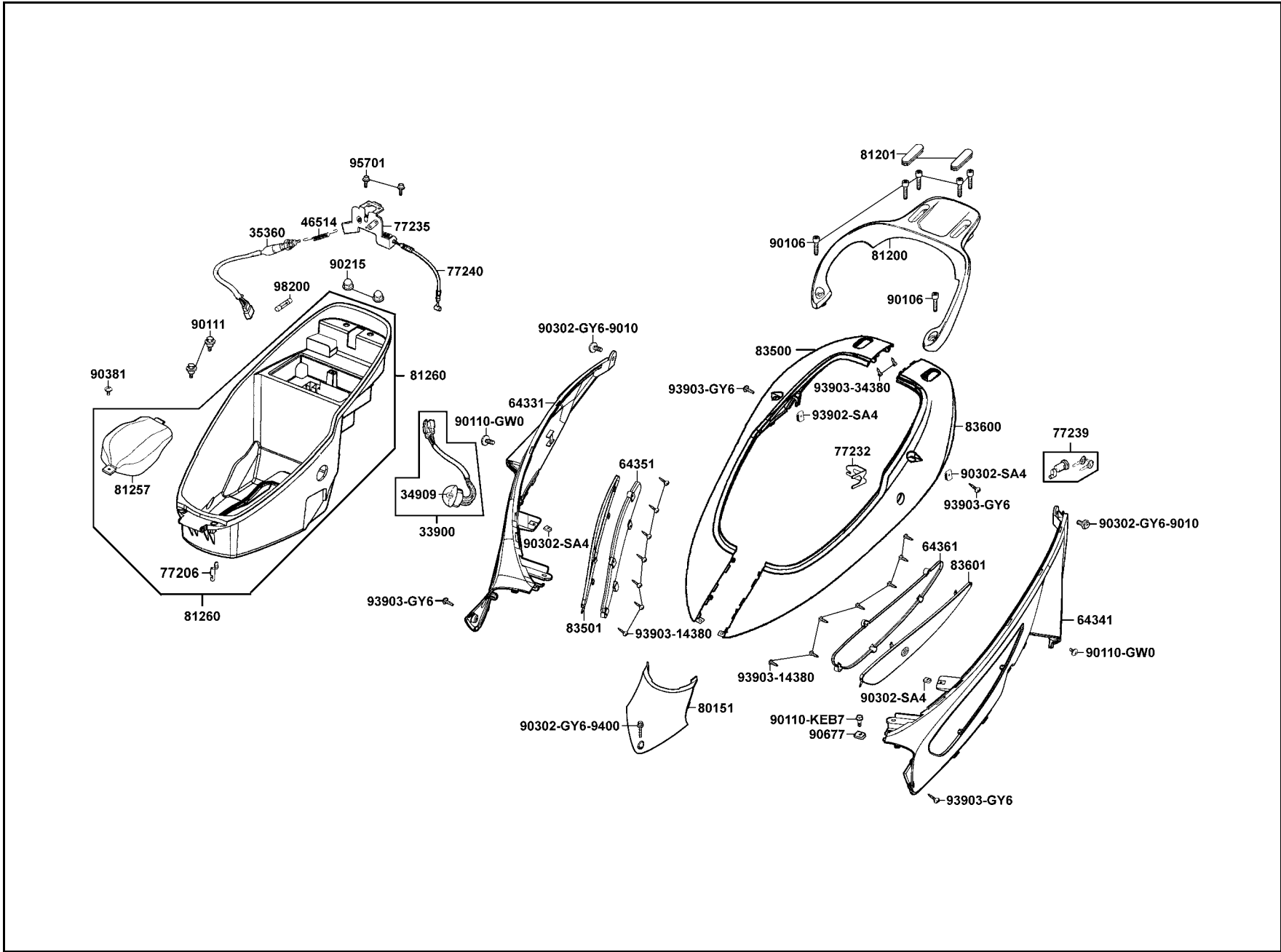
販賣記號 Sales mark	項目 Ref no	零件號碼 Part no	版數 Ver	英 文 名 稱 Description	中 文 名 稱 Chinese	需要用量 Regd no	參考價 Ref Price
		95002-02070	0	CLIP B7 TUBE	管夾	1	
		95002-02080	0	CLIP B8 TUBE	管夾	3	
		95002-02100	0	CLIP B10 TUBE	管夾	4	
		95002-02130	0	CLIP B12.5 TUBE	管夾	2	
		95701-06012-08	0	BONT FLANGE 6*12	螺絲 6*12	3	
		96001-06014-08	0	BOLT FLANGE 6*14	螺絲 6*14	2	

F 11 Battery



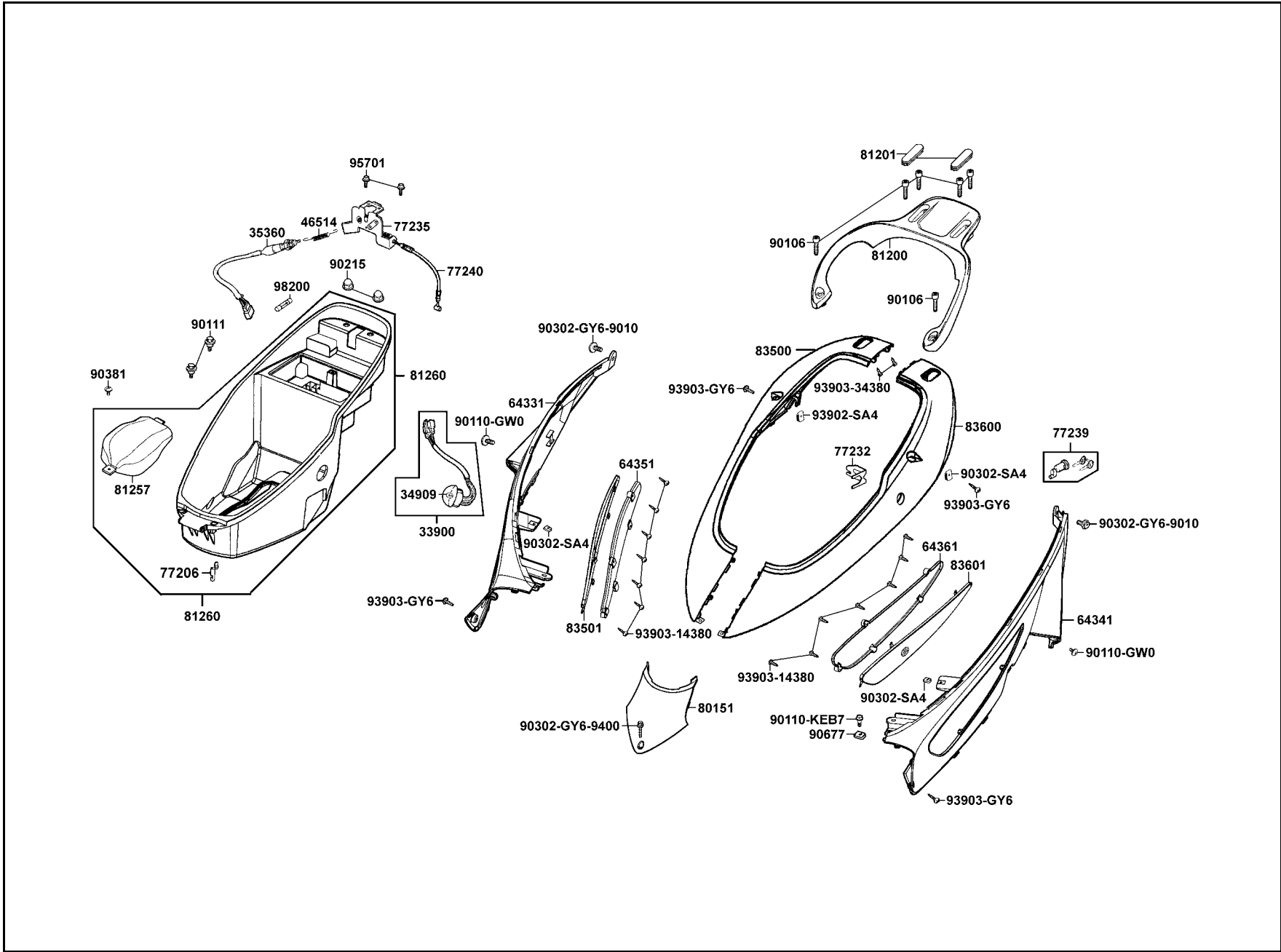
販賣記號 Sales mark	項目 Ref no	零件號碼 Part no	版數 Ver	英 文 名 稱 Description	中 文 名 稱 Chinese	需要用量 Regd no	參考價 Ref Price
		31500-KAF-9000-M1	3	BATTERY YTX9-BS	電瓶	1	
		32411-KHD8-9000	0	CABLE BATTERY	電瓶導線	1	
		32412-KHD8-9000	0	CABLE EARTH	電瓶接地線	1	
		38500-KHD8-9000	0	RELAY ASSY	繼電器	2	
		38500-KHD8-9000-M1	0	RELAY ASSY	繼電器	2	
**		50326-KHD8-900	2	COVER BATTERY	電瓶蓋	1	
		93891-05016-07	0	SCREW WASHER 5*16	螺絲 5*16	1	

F 12 Body Cover●Luggage Box



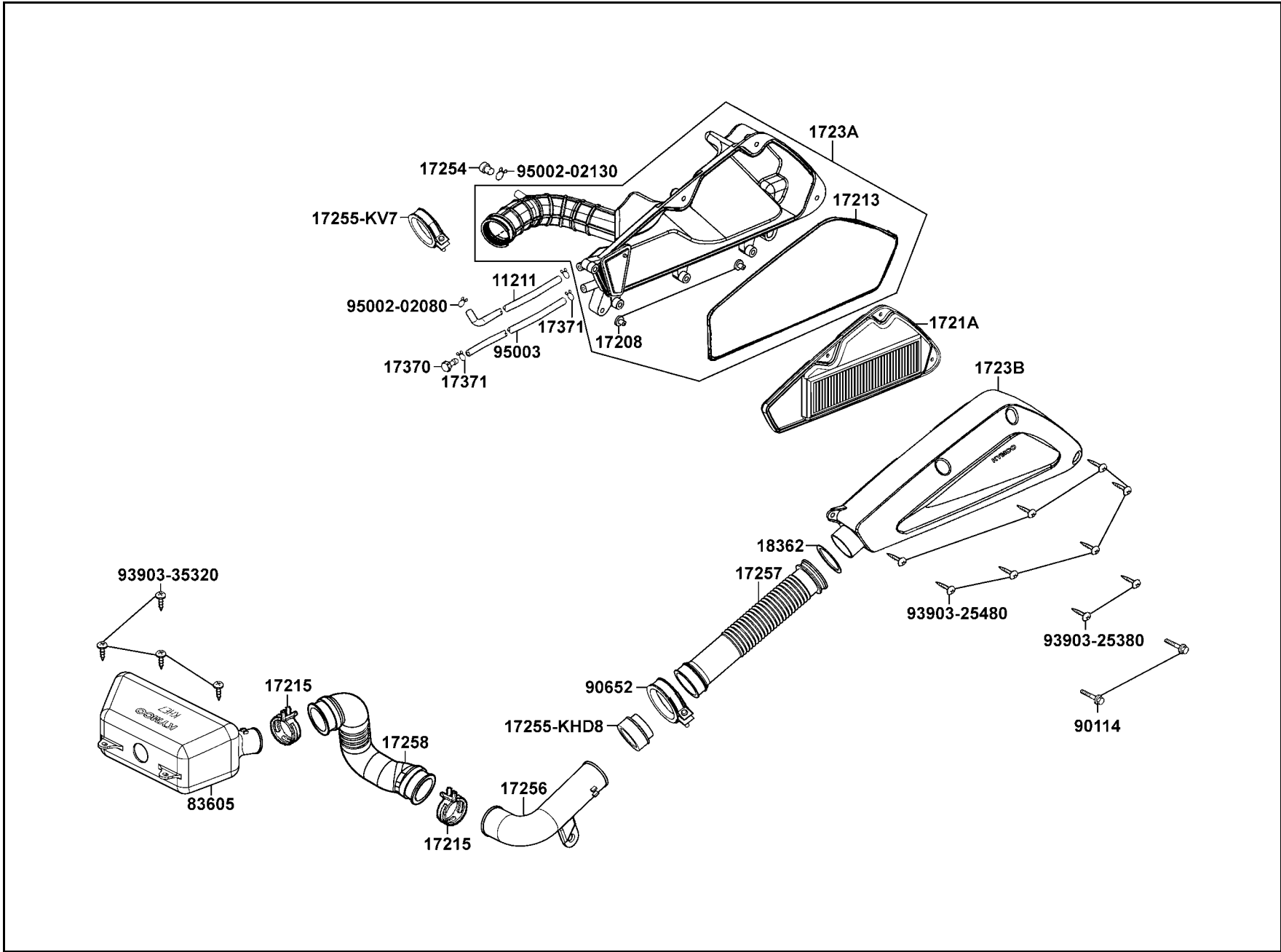
販賣記號 Sales mark	項目 Ref no	零件號碼 Part no	版數 Ver	英文名稱 Description	中文名稱 Chinese	需要用量 Regd no	參考價 Ref Price
		33900-KBF-9000	0	LIGHT ASSY LUGGAGE BOX	行李箱照明燈	1	
		34909-KBF-9000	0	BULB WEDGE BASE	燈泡	1	
		35360-KBF-9000	1	SW UNIT LUGGAGE BOX LIGHT	行李箱燈開關	1	
		46514-KBF-9000	0	SPRING STOP SWITCH	行李箱燈開關彈簧	1	
**		64331-KHD8-900	0	COVER R TUNNEL	右邊蓋嵌條	1	
**		64341-KHD8-900	0	COVER L TUNNEL	左邊蓋嵌條	1	
**		64351-KHD8-900	0	COVER R GRILL	右邊蓋塞蓋	1	
**		64361-KHD8-900	0	COVER L GRILL	左邊蓋塞蓋	1	
		77206-KEC6-9000	0	KOOK HELMET L	安全帽左掛鉤	1	
		77232-KAC-9010	1	SET SPG SEAT LOCK	座墊鎖彈簧	1	
		77235-KBE-9000	0	CATCH COMP SEAT	座墊檔器	1	
		77239-GY6-3150-M2	0	KEY SEAT SET	座墊鎖	1	
		77240-KBE-9000	0	CABLE SEAT LOCK	座墊鎖導線	1	
**		80151-KHD8-900	2	COVER CENTER	中心蓋	1	
**		81200-KHD8-900	1	CARRIER RR	後架	1	
		81201-KHD8-900	1	PLUG RR CARRIER	後架塞蓋	2	
		81257-KHD8-900	0	COVER ASSY CARB	汽化器保養蓋	1	
		81260-KHD8-E00	3	BOX ASSY LUGGAGE	行李箱組	1	
**		83500-KHD8-900	3	COVER R BODY	車體右邊蓋	1	
**		83501-KHD8-900	3	GRILL R BODY COVER	車體右邊蓋通氣架	1	

F 12 Body Cover●Luggage Box



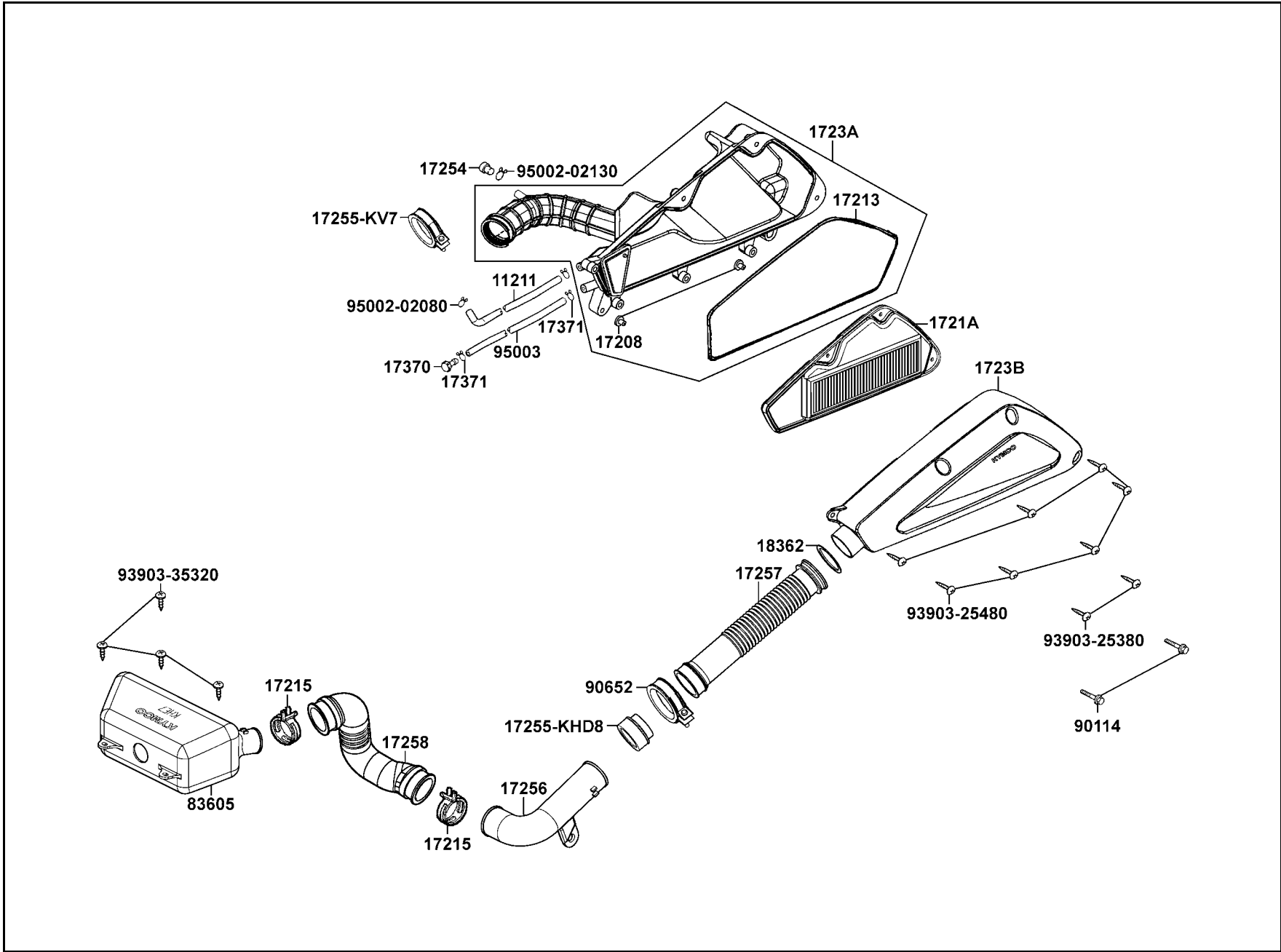
販賣記號 Sales mark	項目 Ref no	零件號碼 Part no	版數 Ver	英文名稱 Description	中文名稱 Chinese	需要用量 Regd no	參考價 Ref Price
**		83600-KHD8-900	3	COVER L BODY	車體左邊蓋	1	
**		83601-KHD8-900	3	GRILL L BODY COVER	車體左邊蓋通氣架	1	
		90106-KFC2-9000	0	BOLT WASHER 8MM	螺絲 8MM	6	
		90110-GW0-0010	0	SCREW SPECIAL 6*14	特殊螺絲 6*14	2	
		90110-KEB7-9000	0	SCREW SPECIAL 6*14	特殊螺絲 6*14	1	
		90111-147-0000	1	BOLT FLANGE 6*17	螺絲 6*17	2	
		90215-KKC4-900	0	NUT CAP 6MM	螺帽 6MM	2	
		90302-GY6-9010	0	BOLT WASHER 5*12	螺絲 5*12	2	
		90302-GY6-9400	0	BOLT WASHER 5*16	螺絲 5*16	1	
		90302-SA4-0040	1	NUT SPRING 4MM	夾螺帽 4MM	4	
		90381-GZ5-0010	0	SCREW SPECIAL 6MM	螺絲 6MM	1	
		90677-GR1-0030	1	NUT CLIP 5MM	夾螺帽 5MM	1	
		93903-14380	0	SCREW TAPP 4*12	螺釘 4*12	14	
		93903-34380	0	SCREW TAPPING 4*12	螺釘 4*12	2	
		93903-GY6-9000	0	SCREW TAPPING 4*14	螺釘 4*14	4	
		95701-06012-08	0	BOLT FLANGE 6*12	螺絲 6*12	2	
		98200-12000	0	BLADE FUSE 20A	保險絲/圓筒形 20A	1	

F 13 Air Cleaner



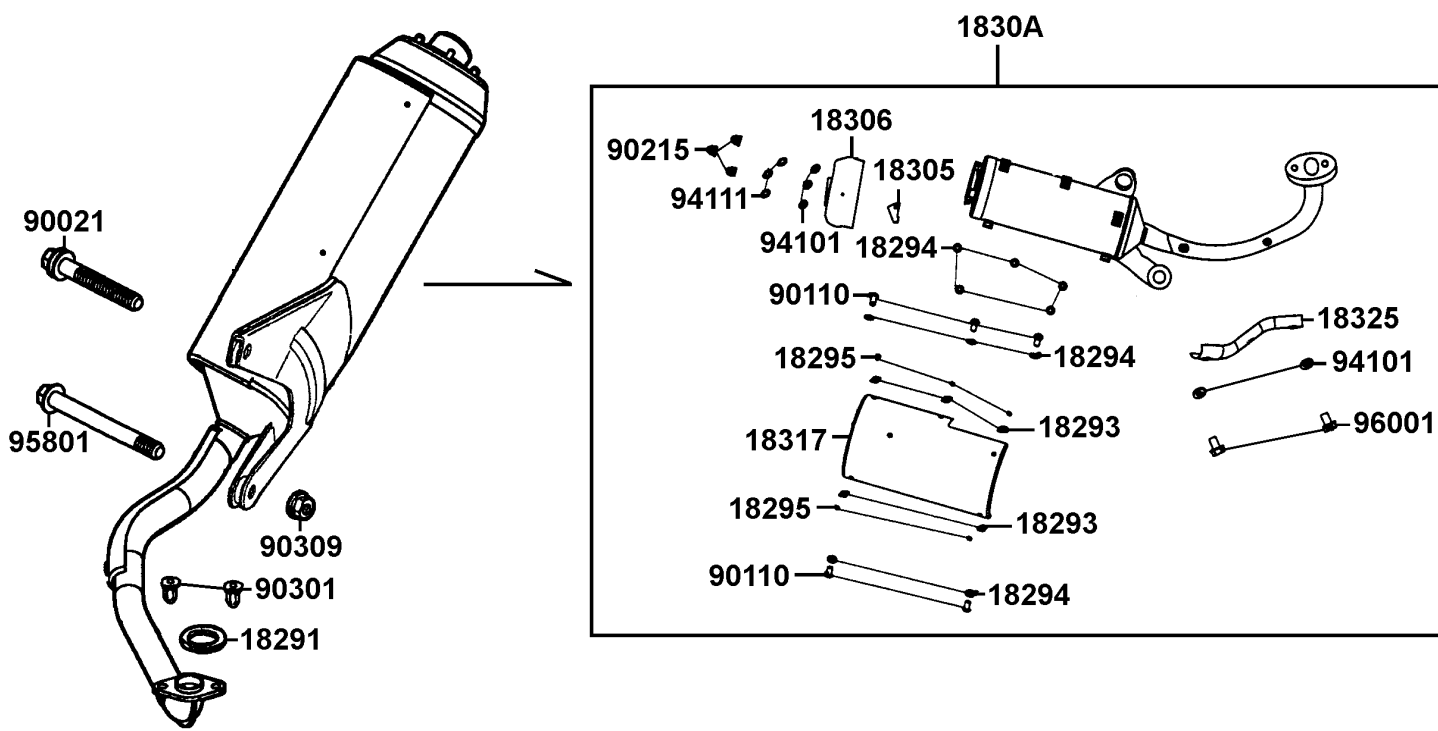
販賣記號 Sales mark	項目 Ref no	零件號碼 Part no	版數 Ver	英文名稱 Description	中文名稱 Chinese	需要用量 Regd no	參考價 Ref Price
		11211-KHD8-9000	0	TUBE BREATHER	通氣管	1	
		17208-GR1-0110	0	COLLAR AIR/C SET	套筒	2	
		17213-KHD8-9000	0	SEAL ELEMENT COMP	防塵封	1	
		17215-KGBG-9000	0	CLIP ASSY AIR/C DUCT	固定管夾	2	
		1721A-KHD8-9000	0	ELEMENT ASSY AIR/C	空氣濾清海綿組	1	
		1723A-KHD8-9000	0	CASE ASSY AIR/C	空氣濾清器箱組	1	
		1723B-KHD8-9000	0	COVER ASSY AIR/C	空氣濾清器蓋組	1	
		17254-KCA-P000	0	PLUG AIR/C CONN TUBE	管塞	1	
		17255-KHD8-9000	0	PLUG AIR/C DUCT	導管塞蓋	1	
		17255-KV7-6710	0	BAND AIR/C CONN	連接管夾	1	
		17256-KHE7-9000	0	JOINT AIR/C DUCT	空氣連接導管	1	
		17257-KHD8-9000	0	DUCT AIR/C COVER	空氣濾清蓋導管	1	
		17258-KHD8-9000	0	DUCT AIR/C CHAMBER	空氣濾清室導管	1	
		17370-419-7010	0	PLUG BREATHER TUBE	管塞	1	
		17371-174-6700	0	CLIP BREATHER TUBE	通氣管夾	2	
		18362-KHD8-9000	0	BAND SILENCR SEAL	束帶	1	
		83605-KHD8-900	0	CHAMBER AIR/C	空氣濾清室	1	
		90114-GM4-0110	1	BOLT FLANGE SH 6*28	螺絲 6*28	2	
		90652-GY6-9010	0	BAND 49 AIR/C	管夾	1	
		93903-25380	0	SCREW TAPPING 5*16	螺釘 5*16	2	

F 13 Air Cleaner



販賣記號 Sales mark	項目 Ref no	零件號碼 Part no	版數 Ver	英 文 名 稱 Description	中 文 名 稱 Chinese	需要用量 Regd no	參考價 Ref Price
		93903-25480	0	SCREW TAPPING 5*20	螺釘 5X20	7	
		93903-35320	0	SCREW TAPPING 5*16	螺釘 5*16	4	
		95002-02080	0	CLIP B8 TUBE	管夾	1	
		95002-02130	0	CLIP B 12.5 TURE	管夾	1	
		95003-23024-60	0	V TUBE 8*12*240	通氣管 8*12*240	1	

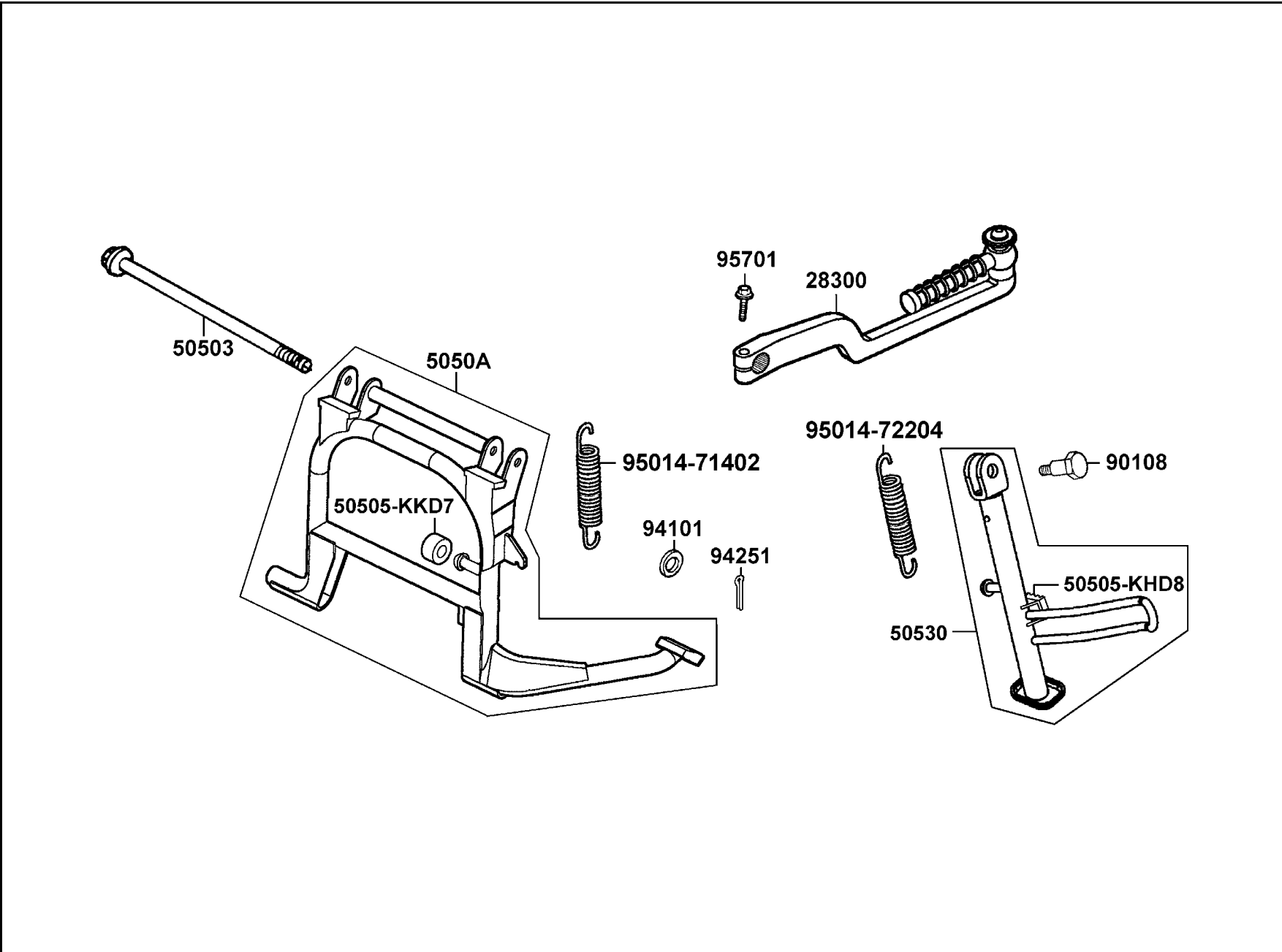
F 14 Exhaust Muffler



販賣記號 Sales mark	項目 Ref no	零件號碼 Part no	版數 Ver	英文名稱 Description	中文名稱 Chinese	需要用量 Regd no	參考價 Ref Price
		18291-GA7-0010	0	GASKET EXH PIPE	排氣管墊圈	1	
		18293-KCE-9000	0	RUBBER A PROTR	橡皮	5	
		18294-KBE-9000	0	PACKING PROTECTOR	墊片	10	
		18295-KCE-9000	0	COLLAR M6	套筒	5	
		18305-KHD8-9000	0	PROTECTOR TAIL PIPE	排氣管後護蓋座	1	
		18306-KHD8-9000	0	TAIL CAP MUFFLER	排氣管後護蓋	1	
		1830A-KHD8-E000	2	MUFFLER ASSY	排氣管組	1	
		18317-KHD8-E000	0	PROTECTOR MUFFLER	排氣管護板	1	
		18325-KHD8-E000	0	PROTECTOR EXH PIPE	排氣管護板	1	
		90021-GY6-9000	0	BOLT WASHER COMP	螺絲	1	
		90110-KHD8-9000	0	SCREW SPECIAL 6*20	螺絲 6*20	5	
		90215-GM0-9100	0	NUT CAP 6MM	螺帽 6MM	3	
		90301-GY6-9010	1	NUT (HEX) CAP 8MM	圓螺帽 8MM	2	
		90309-GW0-9010-M1	0	NUT U FLANGE 8MM	螺帽 8MM	1	
		94101-06200	0	WASHER PLAIN	華司	3	
		94101-06700	0	WASHER PLAIN 6MM	華司 6MM	2	
		94111-06800	0	WASHER SPG	彈簧華司	3	
		95801-08105-07	0	BOLT FLANGE 8*105	螺絲 8*105	1	
		96001-06008-07	0	BOLT FLANGE SH 6*8	螺絲 6*8	2	

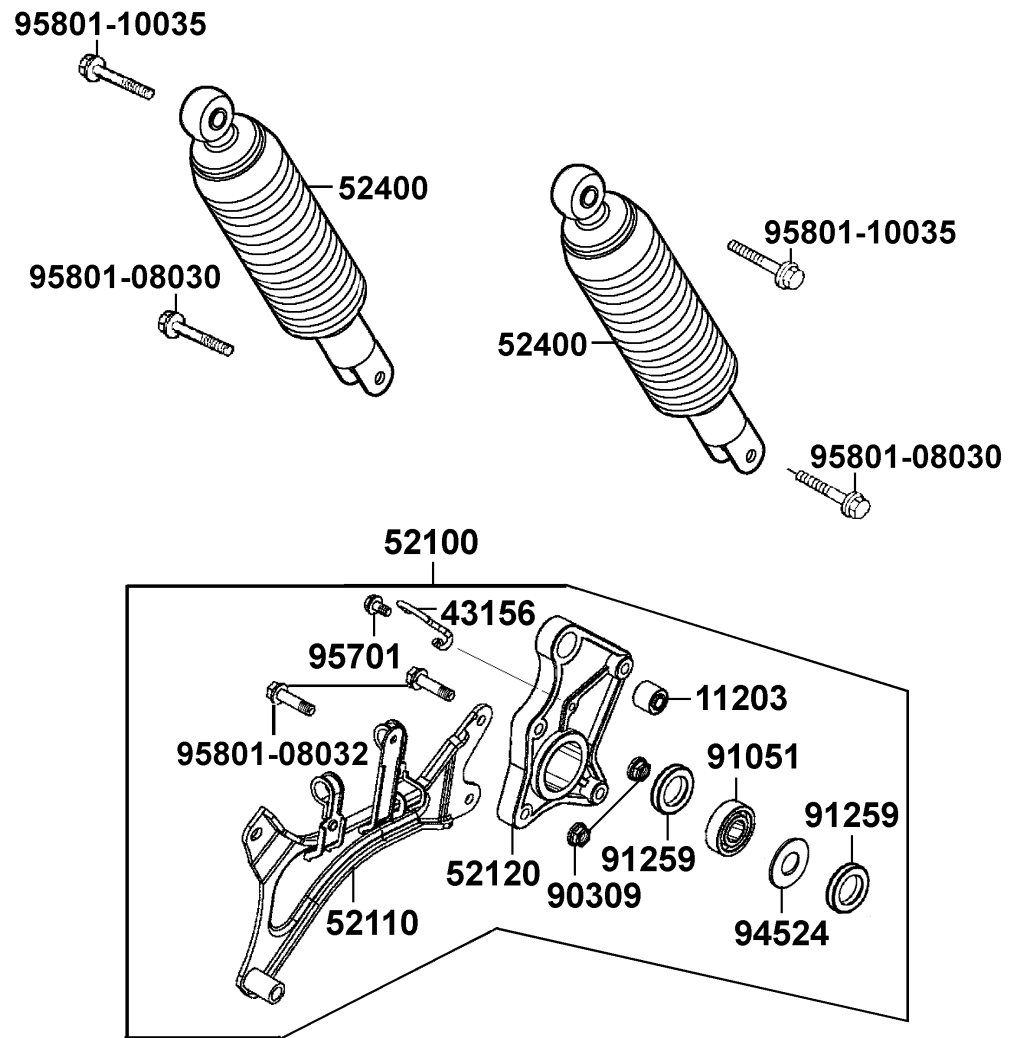
F 15

Stand●Kick Starter Arm



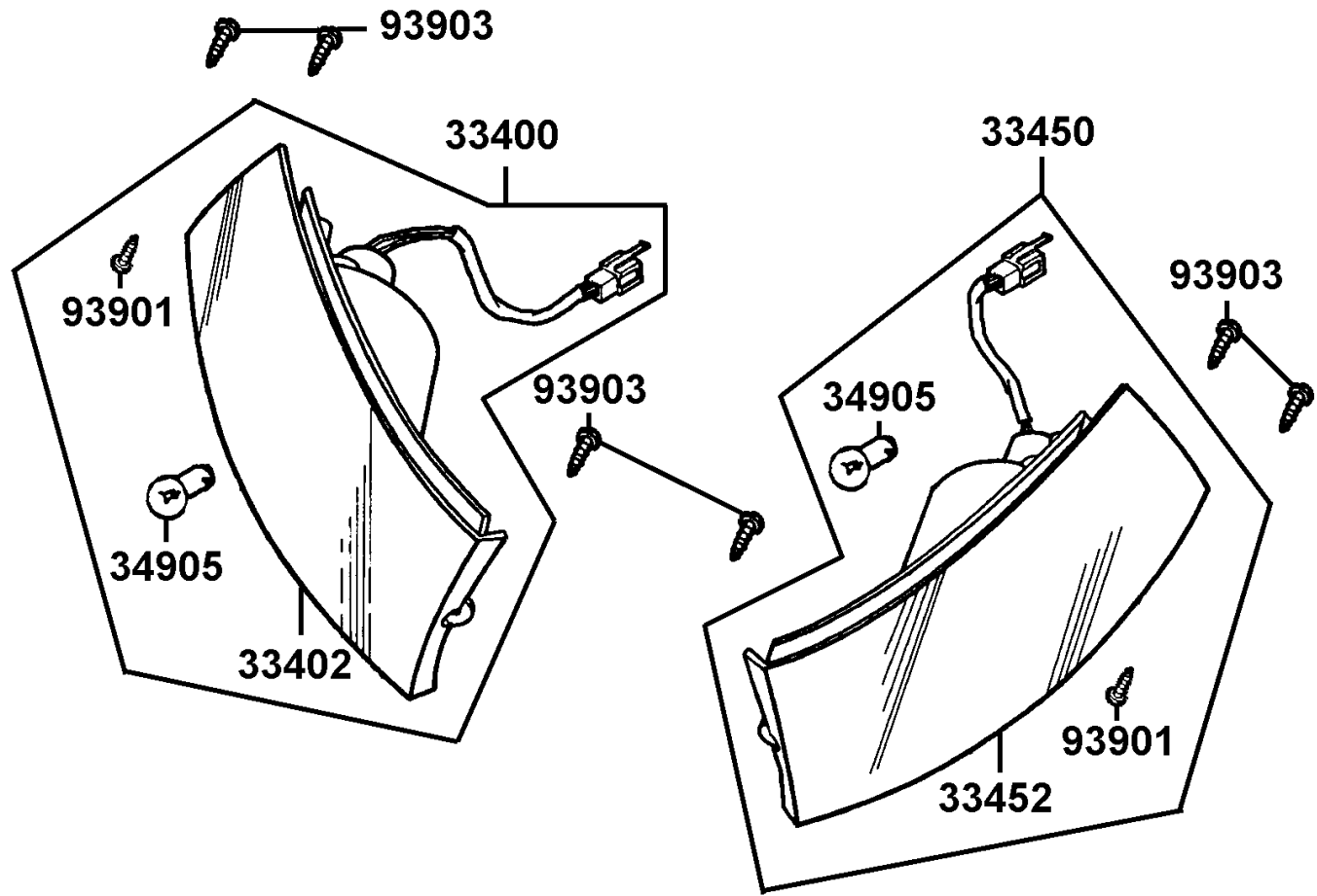
販賣記號 Sales mark	項目 Ref no	零件號碼 Part no	版數 Ver	英文名稱 Description	中文名稱 Chinese	需要用量 Regd no	參考價 Ref Price
		28300-KHD8-9000	1	ARM ASSY KICK STARTER	起動踏桿組	1	
		50503-KHD8-9000	0	SHAFT MAIN STAND	主腳架軸	1	
		50505-KHD8-9000	0	RUB STAND STOPPER	側腳架橡皮	1	
		50505-KKD7-9000	0	STOPPER RUBBER	主腳架橡皮	1	
		5050A-KHD8-900	2	STAND ASSY MAIN	主腳架組	1	
		50530-KHD8-9000	1	BAR SIDE STAND	側腳架	1	
		90108-KFC8-E000-GR	0	SCREW SIDE STAND PIVOT	側腳架螺絲	1	
		94101-08700	0	WASHER PLAIN 8MM	華司 8MM	1	
		94251-08400	0	PIN LOCK 8MM	開口銷 8MM	1	
		95014-71402	0	SPG D MAIN STAND	主腳架彈簧	1	
		95014-72204	0	SPRING B1 SIDE STAND	側腳架彈簧	1	
		95701-06022-07	0	BOLT FLANGE 6*22	螺絲 6*22	1	

F 16 Rear Cushion



販賣記號 Sales mark	項目 Ref no	零件號碼 Part no	版數 Ver	英文名稱 Description	中文名稱 Chinese	需要用量 Regd no	參考價 Ref Price
		11203-GC7-3010	2	UNDER RUBBER BUSH RR CUSHION	後緩衝下襯套	1	
		43156-KFC8-9000	0	CLAMPER HOSE RR	後煞車油管夾	1	
		52100-KHD8-9000	0	FORK ASSY RR	後叉組	1	
		52110-KHD8-9000	0	STOP ARM RR FORK	後叉制動器臂	1	
		52120-KFC8-9000	0	BRACKET CAST RR FORK	後叉托架	1	
		52400-KHD8-E000	0	CUSHION ASSY RR	後緩衝器組	2	
		90309-KF0-0030	1	NUT U FLANGE 8MM	螺帽 8MM	2	
		91051-KBF-901	0	BRG BALL RAKIAL 6203ZZ	軸承 6203	1	
		91259-KBF-9000	0	SEAL OIL	油封	2	
		94524-42000	0	CIR CLIP IN 42	環夾	1	
		95701-06010-08	0	BOLT FLANGE 6*10	螺絲 6*10	1	
		95801-08030-08	0	BOLT FLANGE 8*30	螺絲 8*30	2	
		95801-08032-07	0	BOLT FLANGE 8*32	螺絲 8*32	2	
		95801-10035-08	0	BOLT FLANGE 10*35	螺絲 10*35	2	

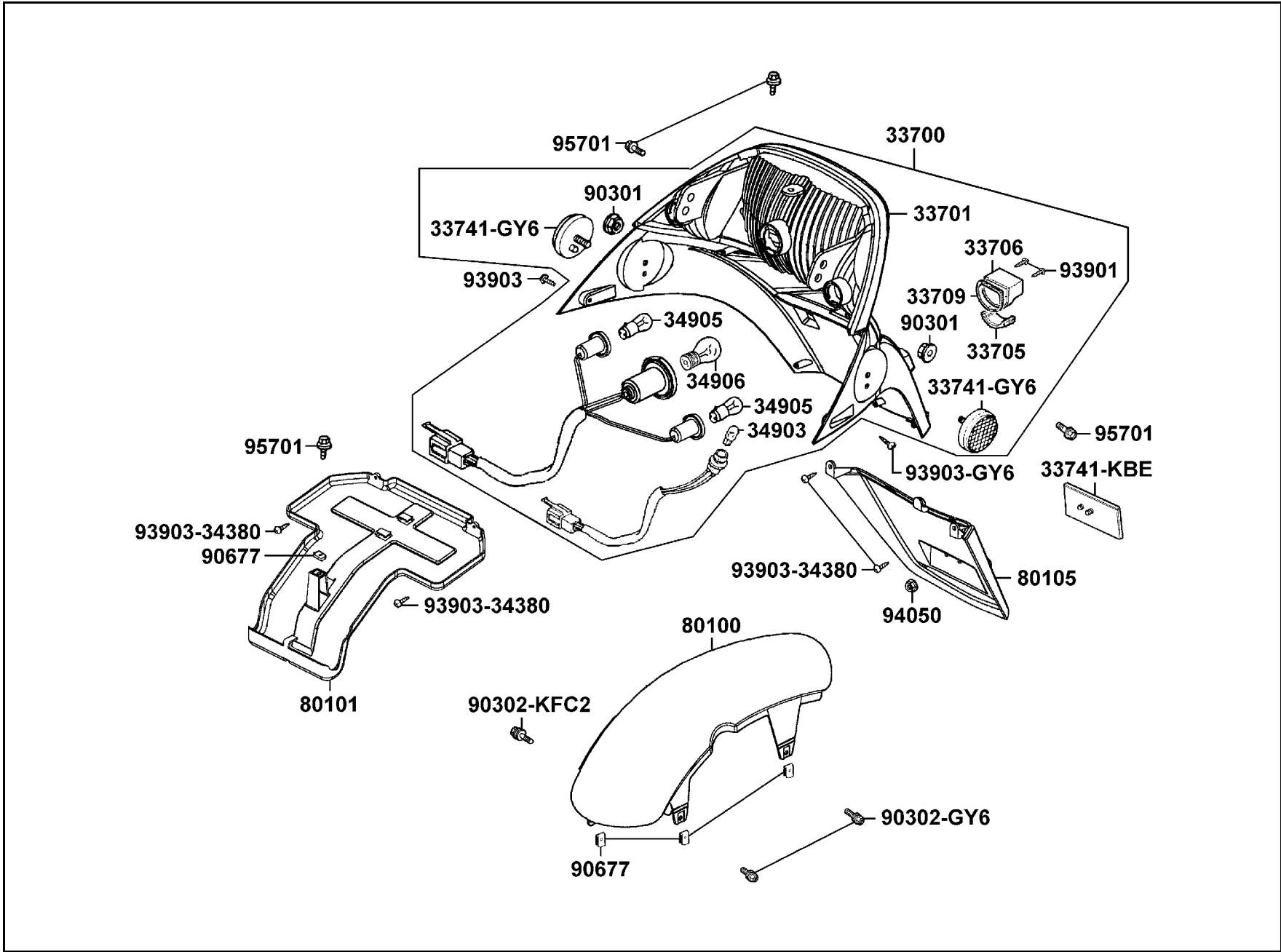
F 17 Front Winker



販賣記號 Sales mark	項目 Ref no	零件號碼 Part no	版數 Ver	英文名稱 Description	中文名稱 Chinese	需要用量 Regd no	參考價 Ref Price
		33400-KHD8-E000	2	WINKER ASSY R FR	右前方向燈組	1	
		33402-KHD8-9000	0	LENS FR WINKER R	右前方向燈殼	1	
		33450-KHD8-E000	0	WINKER ASSY L FR	左前方向燈組	1	
		33452-KHD8-9000	0	LENS FR WINKER L	左前方向燈殼	1	
		34905-KCP-9000	0	BULB WINKER	方向燈泡	2	
		93901-32320	0	SCREW TAPPING 3*12	螺釘 3*12	2	
		93903-34380	0	SCREW TAPPING 4*12	螺釘 4*12	6	

F 17

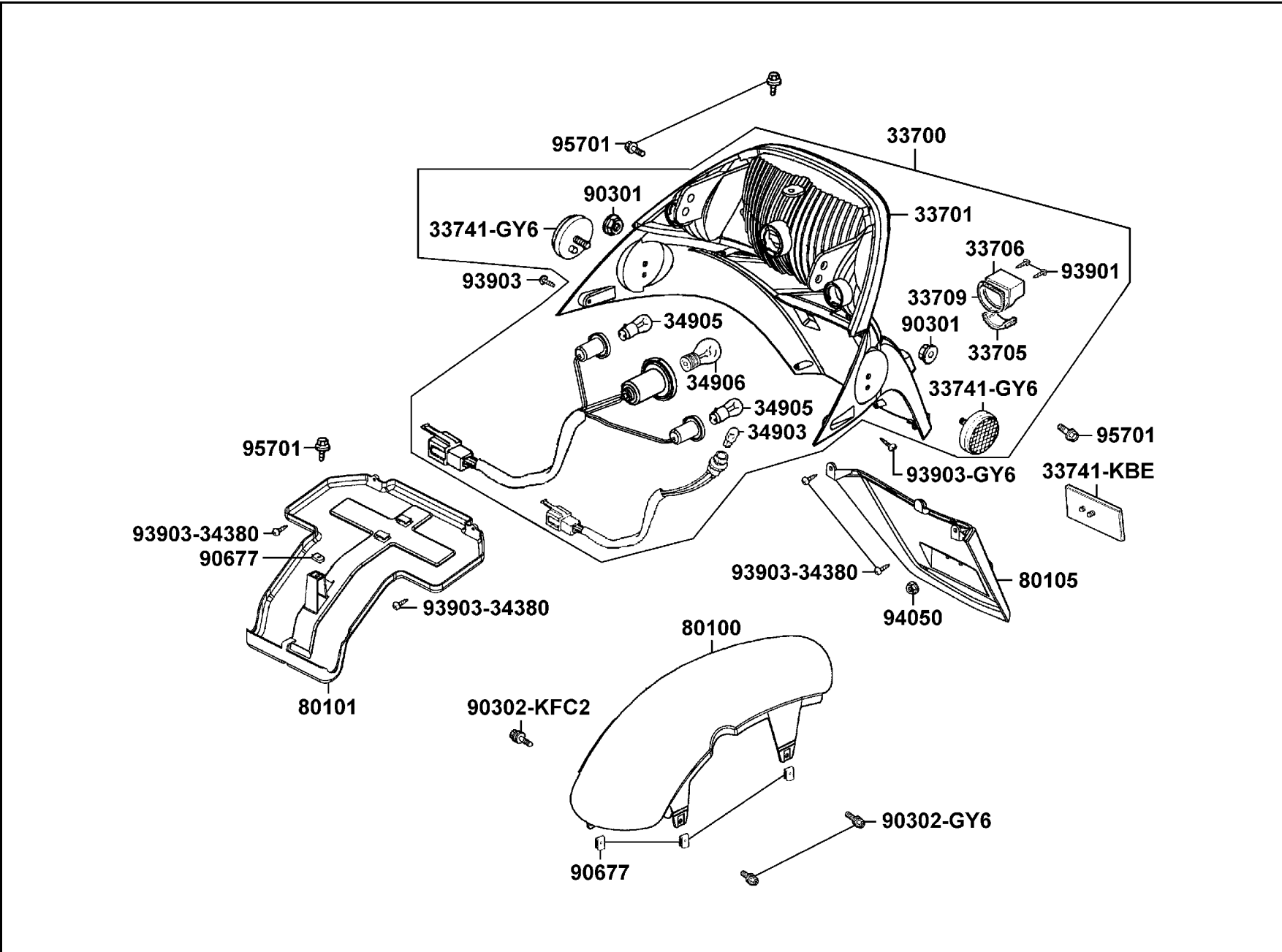
F 18 Rear Light Rear Fender



販賣記號 Sales mark	項目 Ref no	零件號碼 Part no	版數 Ver	英文名稱 Description	中文名稱 Chinese	需要用量 Regd no	參考價 Ref Price
		33700-KHD8-E00	5	LIGHT ASSY RR COMB	後燈組	1	
		33701-KHD8-E000	0	LENS TAIL LIGHT	後燈殼	1	
		33705-GN3-6710-M1	0	LENS LICENSE	牌照燈殼	1	
		33706-GN3-6710-M1	0	COVER LICENSE	後牌照燈蓋	1	
		33709-KAB-0030	0	PACKING LICENSE	後牌照燈蓋墊圈	1	
		33741-GY6-C300	1	REFLEX REFLECTOR	反光鏡片	2	
		33741-KBE-9000	0	REFLEX REFLECTOR	反光鏡片	1	
		34903-KCP-9000	0	BULB WEDGE BASE	位置燈燈泡	1	
		34905-KCP-9000	0	BULB WINKER	方向燈泡	2	
		34906-KCP-9000	0	BULB TAIL & STOP	後燈泡	1	
		80100-KHD8-9000	0	FENDER RR TIRE	後輪土除	1	
		80101-KHD8-900	1	FENDER RR UP	後上土除	1	
		80105-KHD8-9000	0	FENDER RR	後土除	1	
		90301-634-6700	0	NUT FLANGE 6MM	螺帽 6MM	2	
		90302-GY6-9400	0	BOLT WASHER 5*16	螺絲 5*16	2	
		90302-KFC2-9000	0	BOLT WASHER 5*25	螺絲 5*25	1	
		90677-GR1-0030	1	NUT CLIP 5MM	彈簧螺帽 5MM	4	
		93901-32220	0	SCREW TAPPING 3*10	螺釘 3*10	2	
		93903-34380	0	SCREW TAPPING 4*12	螺釘 4*12	4	
		93903-GY6-9000	0	SCREW TAPPING 4*14	螺釘 4*14	2	

F 18

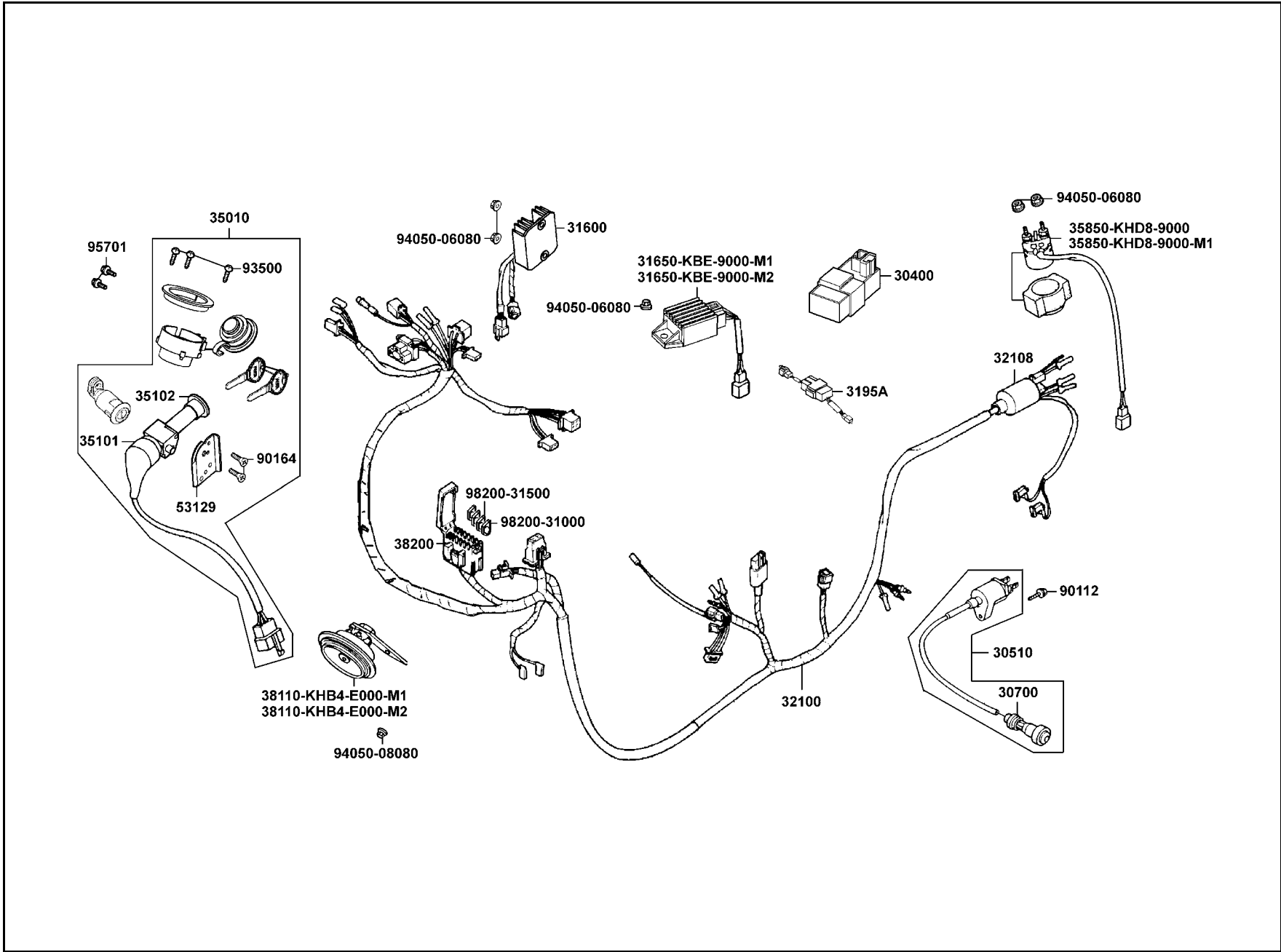
Rear Light Rear Fender



販賣記號 Sales mark	項目 Ref no	零件號碼 Part no	版數 Ver	英 文 名 稱 Description	中 文 名 稱 Chinese	需要用量 Regd no	參考價 Ref Price
		94050-05080	0	NUT FLANGE 5MM	螺帽 5MM	1	
		95701-06012-08	0	BOLT FLANGE 6*12	螺絲 6*12	4	

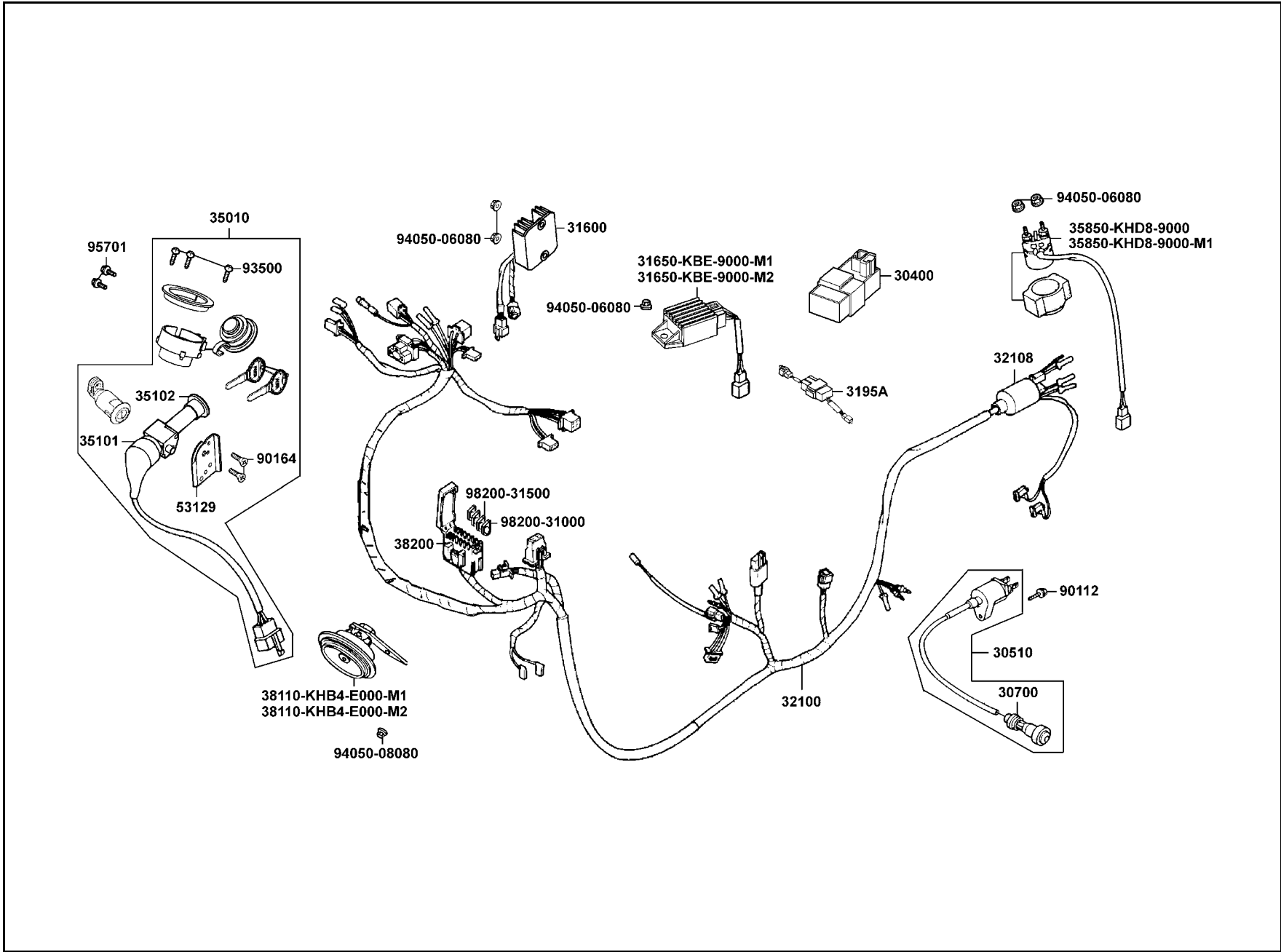
F 18

F 19 Wire Harness



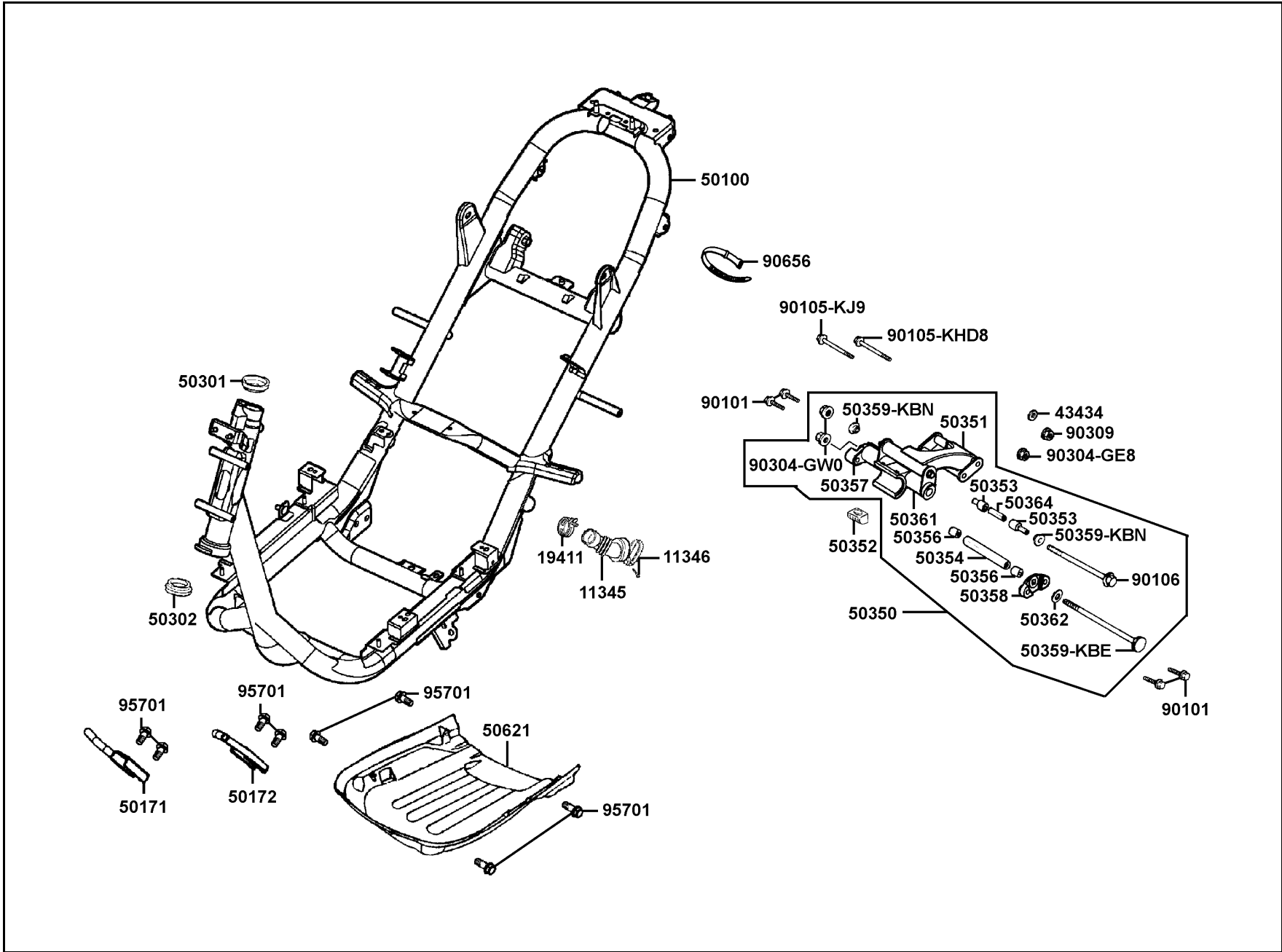
販賣記號 Sales mark	項目 Ref no	零件號碼 Part no	版數 Ver	英文名稱 Description	中文名稱 Chinese	需要用量 Regd no	參考價 Ref Price
		30400-KN7-6710	0	UNIT ASSY CDI	C. D. I. 組	1	
		30510-KBE-900	6	COIL COMP IGN	點火線圈	1	
		30700-KN7-6710	2	CAP ASSY NOISE	火星塞蓋	1	
		31600-KM1-009	9	REG REC COMP	整流器	1	
		31650-KBE-9000-M1	1	CHARGE LAMP CONTROL UNIT	充電控制器	1	
		31650-KBE-9000-M2	1	CHARGE LAMP CONTROL UNIT	充電控制器	1	
		3195A-KCB-9000	0	HAZARD CNTR ASSY	警示燈控制器組	1	
		32100-KHD8-9000	1	HARNES WIRE	主配線	1	
		32108-GY6-9000	0	COVER HARNES WIRE	主配線接頭護蓋	1	
		35010-KHD8-E000	3	KEY SET	開關組	1	
		35101-KHD8-3050	0	SW SET COMB & LOCK	主開關	1	
		35102-KHE7-9000	0	COLLAR MAIN SW	主開關指示器套筒	1	
		35850-KHD8-9000	1	SET START MAG	起動開關組	1	
		35850-KHD8-9000-M1	0	SET START MAG	起動開關組	1	
		38110-KHB4-E000-M1	0	HORN COMP	喇叭	1	
		38110-KHB4-E000-M2	0	HORN COMP	喇叭	1	
		38200-KBE-9000	0	BOX COMP FUSE	保險絲盒	1	
		53129-KHE7-9000	0	PLATE HNDL LOCK	主開關固定板	1	
		90112-KDR-9000	0	BOLT FLANGE 5*22	螺絲 5*22	1	
		90164-028-9000	1	SCREW FLAT U LOCK 6*12	特殊螺絲 6*12	2	

F 19 Wire Harness



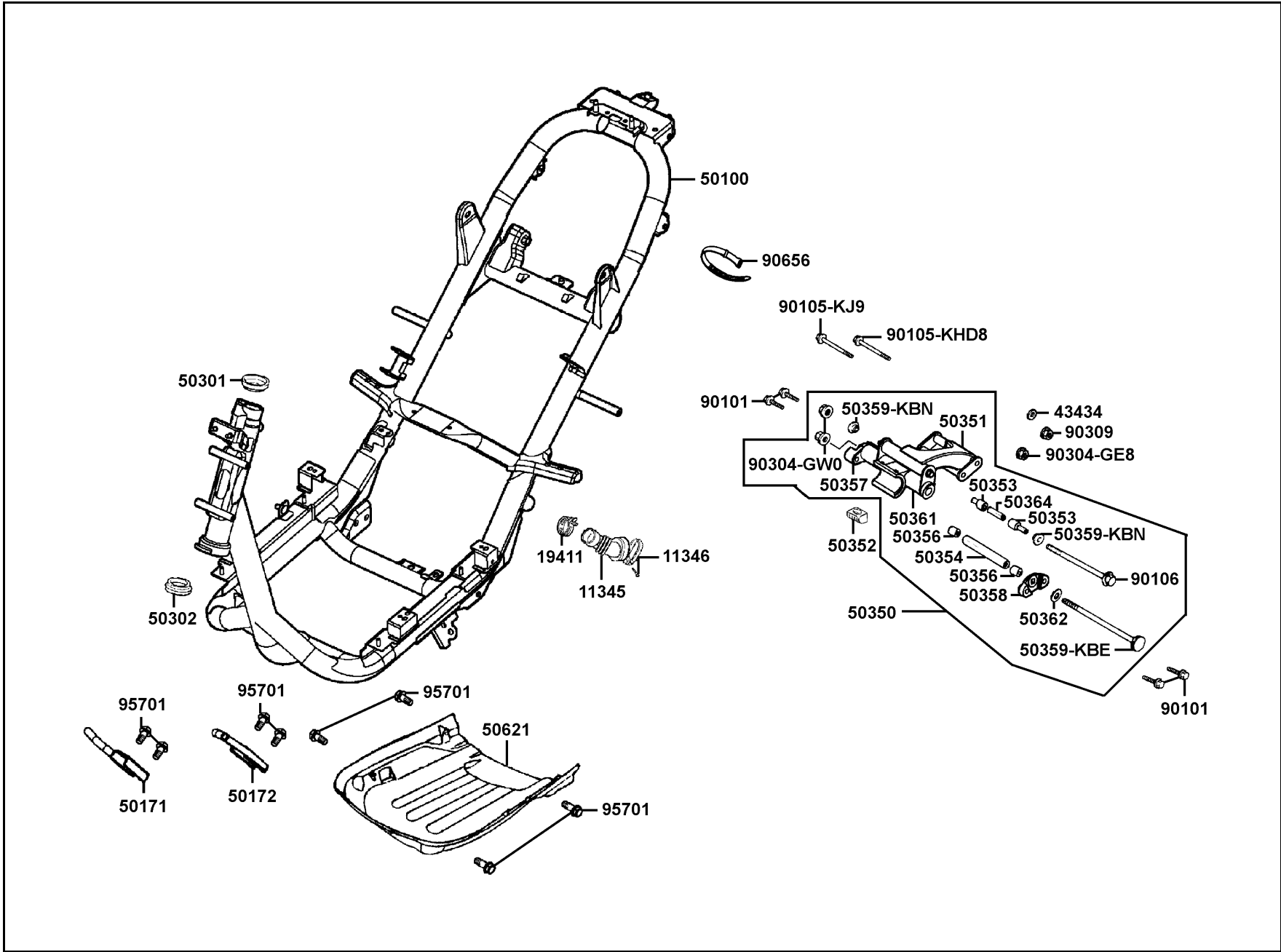
販賣記號 Sales mark	項目 Ref no	零件號碼 Part no	版數 Ver	英 文 名 稱 Description	中 文 名 稱 Chinese	需要用量 Regd no	參考價 Ref Price
		93500-04025-0H	0	SCREW PAN 4*25	螺絲 4*25	3	
		94050-06080	0	NUT FLANGE 6MM	螺帽 6MM	5	
		94050-08080	0	NUT FLANGE 8*16	螺帽 8*16	1	
		95701-KBE-E000	0	BOLT TORQUE 8*16	螺絲 8*16	2	
		98200-31000	0	BLADE FUSE 10A	保險絲 10A	1	
		98200-31500	0	BLADE FUSE 15A	保險絲 15A	3	

F 20 Frame Body



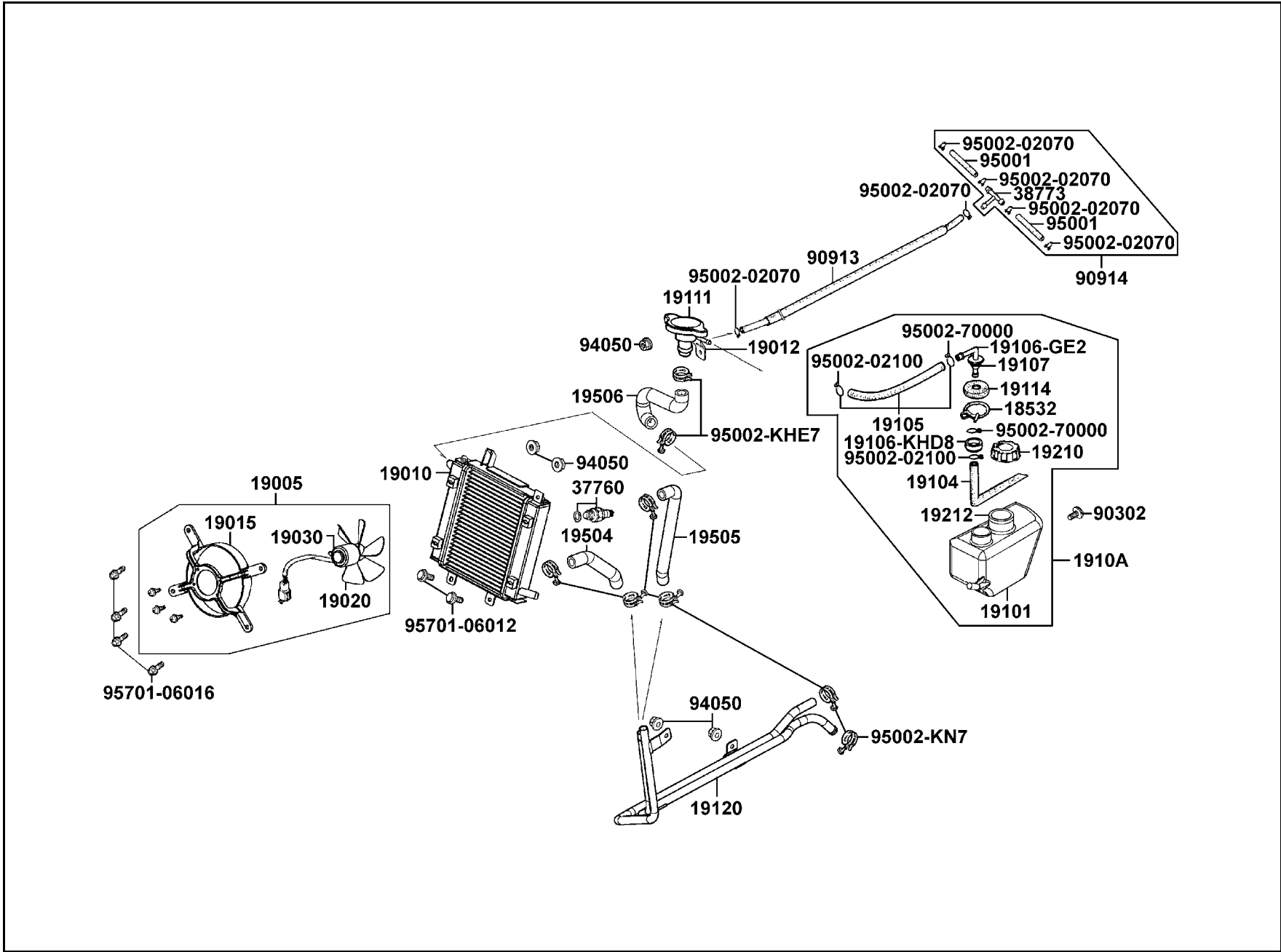
販賣記號 Sales mark	項目 Ref no	零件號碼 Part no	版數 Ver	英文名稱 Description	中文名稱 Chinese	需要用量 Regd no	參考價 Ref Price
		11345-KBE-9010	0	DUCT L COVER	冷卻導管	1	
		11346-KBE-9000	0	BAND L COVER DUCT	導管束帶	1	
		19411-KBN-9000	1	CLIP HOSE	冷卻通風管夾	1	
		43434-286-0010	0	RUBBER STOPPER ARM CUSHOM	阻止臂橡皮	1	
		50100-KHD8-E00	9	BODY COMP FRAME	車體	1	
		50171-KHD8-9000	1	STAY R LEG SHIELD	內務箱右邊支架	1	
		50172-KHD8-9000	1	STAY L LEG SHIELD	內務箱左邊支架	1	
		50301-KN7-6710	2	RACE UP STRG BALL	上珠碗	1	
		50302-268-0110	0	RACE (STRG BOT) BALL	下珠碗	1	
		50350-KBE-9000	8	HANGER ASSY ENG	引擎吊架	1	
		50351-KBE-9000	0	BRKT ENG HANGER B	引擎吊架 B	1	
		50352-KBE-9000	0	STOPPER RUB HANGER	橡皮	1	
		50353-KN7-9010	0	BUSH A ENG HANGER	引擎吊架襯套A	2	
		50354-KBE-9000	0	COLLAR B ENG HANGER	吊架套筒 B	1	
		50356-KBE-9000	0	RUBBER BUSH ENG HANGER	引擎吊架橡皮襯套	2	
		50357-KBE-9000	0	BRKT ENG HANGER R	引擎吊架右托件	1	
		50358-KBE-9000	0	BRKT ENG HANGER L	引擎吊架左托件	1	
		50359-KBE-9000	0	BOLT SQUARE 10*260	四角特殊螺絲 10*260	1	
		50359-KBN-2000	0	BEARING ENG HANGER	吊架軸承	2	
		50361-KBE-9000	6	BRKT ENG HANGER A	引擎吊架 A	1	

F 20 Frame Body



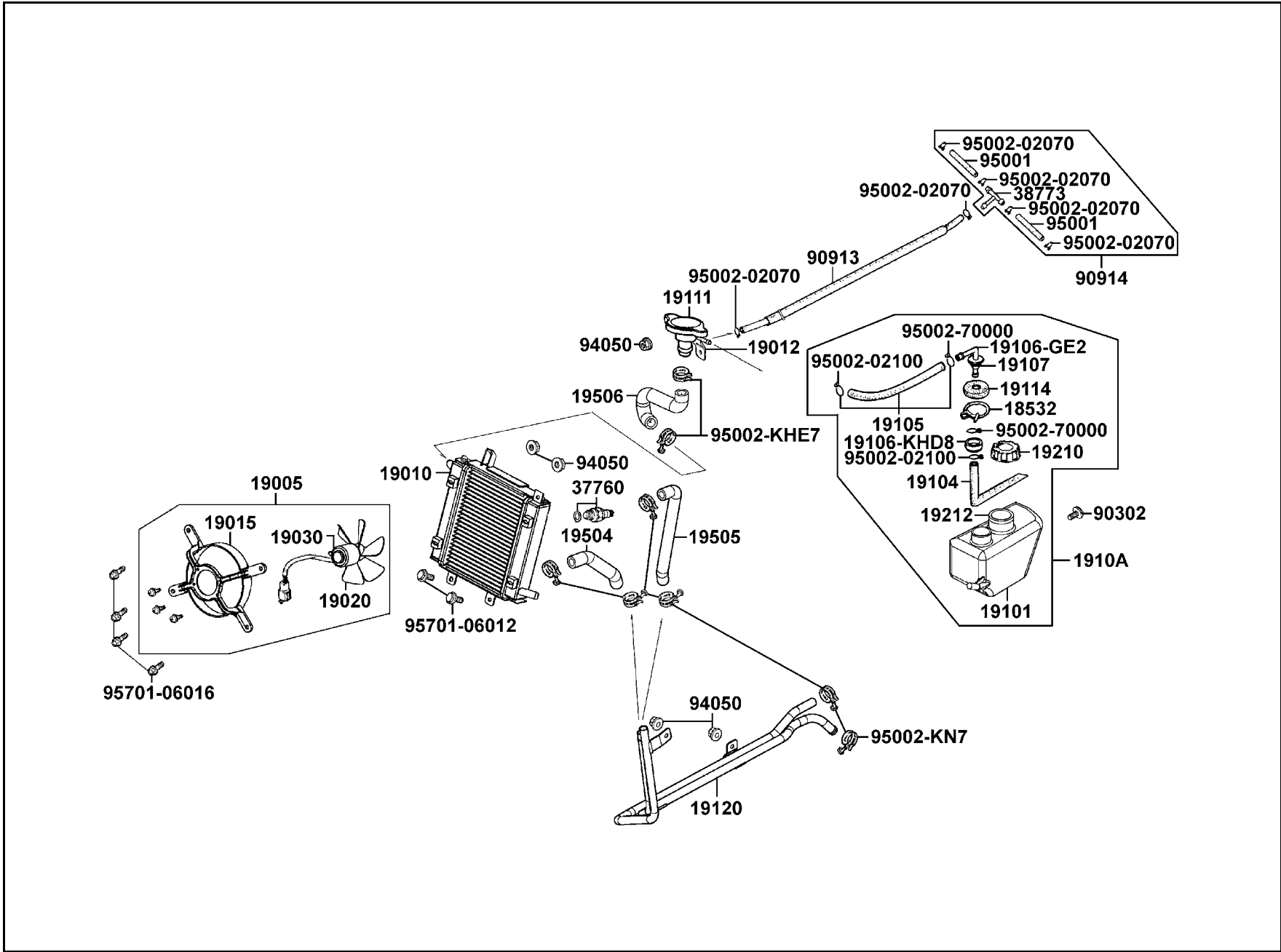
販賣記號 Sales mark	項目 Ref no	零件號碼 Part no	版數 Ver	英文名稱 Description	中文名稱 Chinese	需要用量 Regd no	參考價 Ref Price
		50362-KBE-9000	0	SQUARE WASHER	四角孔華司	1	
		50364-KBE-9000	0	COLLAR B ENG HANGER	吊架套筒 B	1	
**		50621-KBE-E00	0	COVER UNDER	下罩	1	
		90101-KBE-9000	0	BOLT FLANGE 10*25	特殊螺絲 10*25	4	
		90105-KHD8-9000	1	BOLT FLANGE	吊板螺絲	1	
		90105-KJ9-0000	0	BOLT FLANGE 10*210	螺絲 10*210	1	
		90106-KBE-9000	0	BOLT FLANGE 10*175	螺絲 10*175	1	
		90304-GE8-0040	0	NUT U 10MM	螺帽 10MM	1	
		90304-GW0-9020-M2	0	NUT U FLANGE 10MM	螺帽 10MM	2	
		90309-GW0-9010-M1	0	NUT U FLANGE 8MM	螺帽 8MM	1	
		90656-KDU-9000	0	BAND HARNESS WIRE	主配線束帶	1	
		95701-06012-08	0	BOLT FLANGE 6*12	螺絲 6*12	8	

F 21 Radiator



販賣記號 Sales mark	項目 Ref no	零件號碼 Part no	版數 Ver	英文名稱 Description	中文名稱 Chinese	需要用量 Regd no	參考價 Ref Price
		18532-KBE-9000	0	CLIP RESERVE TANK CAP	預備水箱管夾	1	
		19005-KHD8-900	2	SHROUD ASSY	風扇馬達組	1	
		19010-KHD8-9000	6	RADIATOR COMP	水箱	1	
		19012-KHD8-9000	4	UNIT RADIATOR	水箱蓋組	1	
		19015-KHD8-9000	0	SHROUD COMP	風扇覆環	1	
		19020-KHD8-9000	0	FAN COOLING	風扇	1	
		19030-KHD8-9000	0	MOTOR ASSY FAN	風扇馬達	1	
		19101-KHD8-9000	1	TANK RESERVE	預備水箱	1	
		19104-KHD8-900	0	HISE RESERVE TANK	水管	1	
		19105-KHD8-9000	1	HOSE ASSY RESERVE TANK-WATER	水管	1	
		19106-GE2-0010	1	ADPT RESERVE CAP	連結管蓋	1	
		19106-KHD8-9000	0	STOPPER RADIATOR FLUID	止回流襯	1	
		19107-GE2-0010	2	STOPPER RAD FLUID	減震墊圈	1	
		1910A-KHD8-900	8	TANK ASSY RESERVE	預備水箱組	1	
		19111-KED9-900	1	CAP COMP	水箱蓋	1	
		19114-KBE-900	1	CAP RESERVE	預備水箱蓋	1	
		19120-KHD8-900	3	PIPE COMP WATER	水管	1	
		19210-HJ1-9000	0	CAP RESERVE FUEL TANK	預備水箱蓋	1	
		19212-KHD8-9000	0	PACKING RESERVE TANK	預備水箱襯墊	1	
		19504-KHD8-9000	0	HOSE WATER D	水管 D	1	

F 21 Radiator

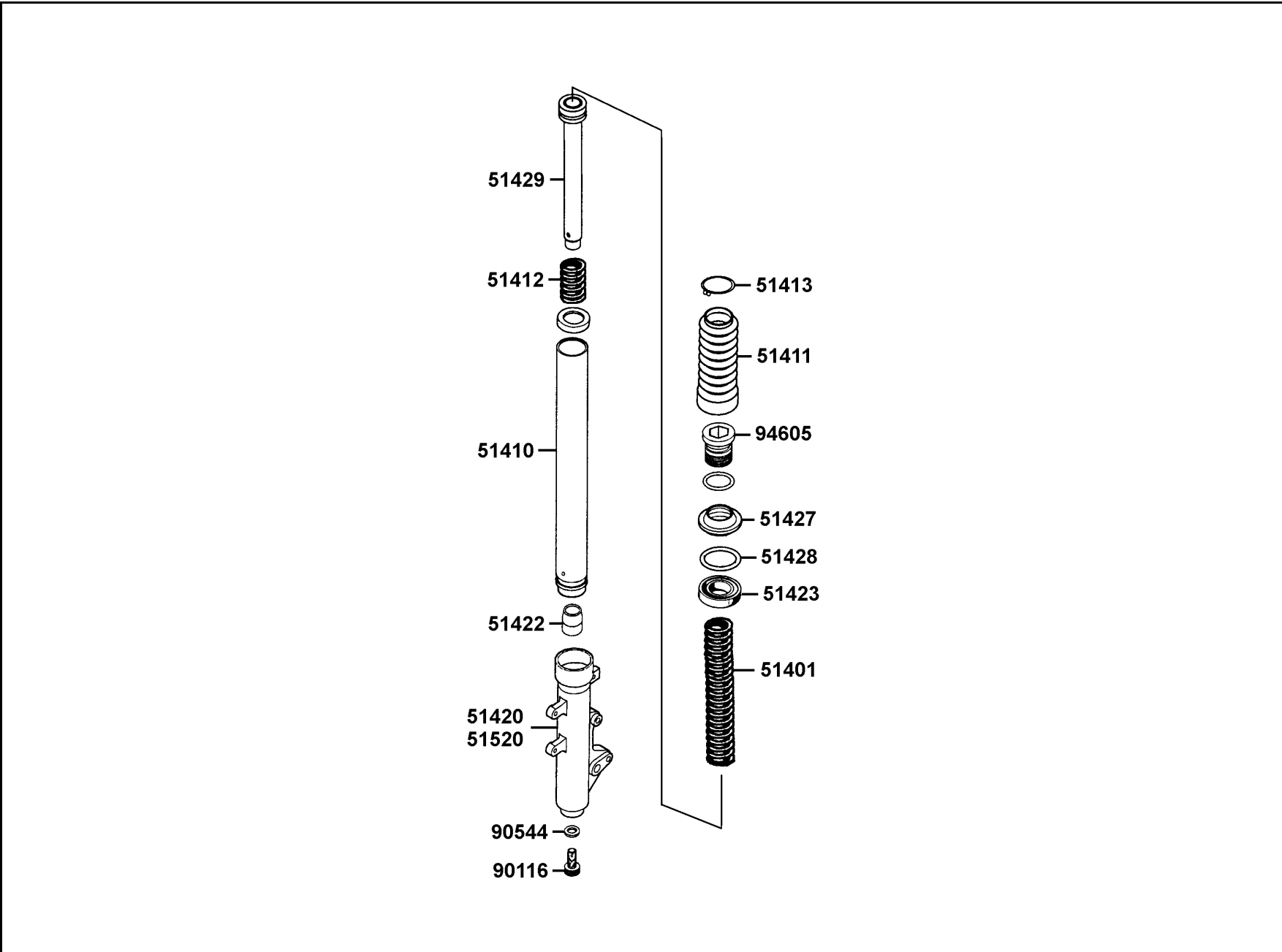


販賣記號 Sales mark	項目 Ref no	零件號碼 Part no	版數 Ver	英文名稱 Description	中文名稱 Chinese	需要用量 Regd no	參考價 Ref Price
		19505-KHD8-9000	0	HOSE WATER F	水管 F	1	
		19506-KHD8-900	1	HOSE WATER G	水管 G	1	
		37760-KHD8-9000	0	SW ASSY THERMO	調溫開關	1	
		38773-PB9-0000	0	JOINT 3 WAY 3.5	三向管接頭	1	
		90302-GR2-0000	1	BOLT WASHER 5*16	螺絲 5*16	1	
		90913-KHD8-9000	0	TUBE ASSY WATER PUMP	水管	1	
		90914-KHD8-9000	0	TUBE ASSY WATER	水管	1	
		94050-06080	0	NUT FLANGE 6MM	螺帽 6MM	5	
		95001-35135-40	0	TUBE FUEL 3.5*135	油管 3.5*135	2	
		95002-02070	0	CLIP B7 TUBE	管夾	6	
		95002-02100	0	CLIP B10 TUBE	管夾	2	
		95002-70000	0	CLIP C11 TUBE	管夾	2	
		95002-KHE7-9000	0	CLIP WATER HOSE	水管夾	2	
		95002-KN7-9100	1	CLAMP TUBE	水管夾	6	
		95701-06012-08	0	BOLT FLANGE 6*12	螺絲 6*12	2	
		95701-06016-08	0	BOLT FLANGE 6*16	螺絲 6*16	4	

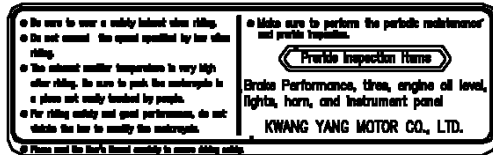
F 21

F 22

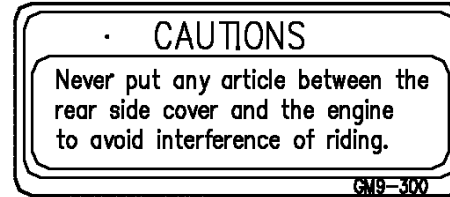
Separated Pats Of Fr Fork



販賣記號 Sales mark	項目 Ref no	零件號碼 Part no	版數 Ver	英文名稱 Description	中文名稱 Chinese	需要用量 Regd no	參考價 Ref Price
		51401-KHD8-9000	0	SPRING	彈簧	1	
		51410-KHD8-9000	0	FORK PIPE COMP	前避震器管	1	
		51411-KHD8-9000	0	BOOT	護套	1	
		51412-KHD8-9000	0	REBOUND SPRING	回位彈簧	1	
		51413-KHD8-9000	0	BOOT BAND	護套夾	1	
		51420-KHD8-9000	0	BOTTOM CASE R	右前避震器底管	1	
		51422-KEC8-9000	0	OIL LOCK PIECE	止油接頭	1	
		51423-KAK-9000	0	OIL SEAL	油封	1	
		51427-KAK-9000	0	DUST SEAL	防塵封	1	
		51428-KAK-9000	0	OIL SEAL STOPPER RING	油封止位環	1	
		51429-KHD8-9000	0	PIPE SEAT COMP	避震管座	1	
		51520-KHD8-9000	0	BOTTOM CASE L	左前避震器底管	1	
		90116-KHD8-9000	0	BOLT	螺絲	1	
		90544-KEC8-9000	0	PACKING	特殊華司	1	
		94605-KHD8-9000	0	FORK BOLT	螺絲	1	



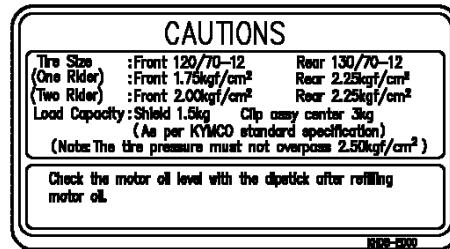
87560



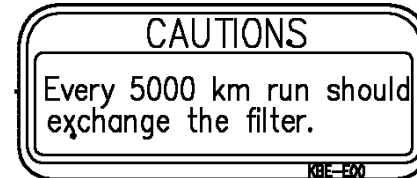
87542



87571



87505



87512

販賣記號 Sales mark	項目 Ref no	零件號碼 Part no	版數 Ver	英 文 名 稱 Description	中 文 名 稱 Chinese	需要用量 Regd no	參考價 Ref Price
		87505-KHD8-E00	0	LABEL TIRE	貼紙	1	
		87512-KBE-E00	0	CAUTION FILTER	貼紙	1	
		87542-GR1-E00	1	MARK MAINT CAUTION	貼紙	1	
		87560-GY6-E00	3	MARK DRIVE CAUTION	貼紙	1	
		87571-HKC-B00	3	MODEL YEAR	貼紙	1	



86202




86212



86102

販賣記號 Sales mark	項目 Ref no	零件號碼 Part no	版數 Ver	英 文 名 稱 Description	中 文 名 稱 Chinese	需要用量 Regd no	參考價 Ref Price
		86102-KFA6-E00	0	EMB K-LOGO 30MM	標誌	1	
		86202-KHD8-E00	0	EMB BODY COVER	車體邊蓋標誌	2	
		86212-KHD8-E00	0	EMB B BODY COVER	車體邊蓋標誌 B	2	



零件號碼索引
PARTS NO. INDEX

零件號碼索引

PART NO. INDEX

零件號碼 PART NO.	版數 VERSION	頁次 PAGE	零件號碼 PART NO.	版數 VERSION	頁次 PAGE	零件號碼 PART NO.	版數 VERSION	頁次 PAGE
1000			12191-KBE-9000	0	P-23	14771-GB4-6800	2	P-19
			12200-KBE-E00	11	P-19	14775-MA6-0000	0	P-19
			12205-KE8-3010	0	P-19	14781-MA6-0000-M1	0	P-19
1001-MA1H-0351	0	P-41	12209-GB4-6820-M1	0	P-19			
1010-43BH-9900	0	P-41	1221A-KBE-9000	1	P-19			
102D-GW0H-9210	0	P-41	12251-KBE-9010	0	P-19	15000		
			12310-KBE-E000	2	P-19			
11000			12361-GY6-9010	0	P-25	15100-KBE-9000	0	P-33
			12391-KBE-9000	0	P-19	15133-KM1-0010	0	P-33
						15141-KJ9-0040	0	P-33
11102-187-0030	3	P-15				1531-803-2000	0	P-41
1110A-KBE-9000	0	P-15	13000			15421-107-0000	1	P-25
11192-KBE-9000	0	P-15				15426-GE1-9200	0	P-25
11200-KHD8-900	4	P-15	13000-KFC8-900	2	P-23	1565A-KBE-9000	0	P-25
11202-KBE-9000	0	P-15	13011-KBF-E000-M1	1	P-23	15711-KBE-9000	0	P-33
11203-GC7-3010	2	P-15	13101-KBE-9000	3	P-23	15712-KBE-9000	0	P-33
11203-GC7-3010	2	P-93	13111-KJ9-0010	0	P-23			
11204-KBN-9010-H1	0	P-15				16000		
11205-KBN-9010-H1	0	P-15						
11207-KHD8-9000	4	P-15	14000					
11211-KHD8-9000	0	P-85				16051-KN7-7410-M1	0	P-41
11221-KHD8-900	0	P-15	14100-KBE-220	0	P-19	16080-KJ9-0030	0	P-41
11330-KBE-500	2	P-25	14401-KN7-6720-M1	0	P-23	16107-KJ9-0030	0	P-41
11341-KHD8-900	1	P-15	14431-KKC1-9000	0	P-19	1610K-KHD8-E000-GR	2	P-41
11345-KBE-9010	0	P-105	14450-KBE-9000	0	P-19	16111-KN7-7410-M1	0	P-41
11346-KBE-9000	0	P-105	14461-KBE-9000	0	P-19	16217-KBE-9000	1	P-19
11383-GY6-9010	0	P-15	14510-KBE-9000	1	P-23	1621-886-2000	0	P-41
11383-KBE-9000	2	P-37	14531-KJ9-0010	0	P-23	16218-KHD8-E000	0	P-19
11394-KBE-9000	0	P-25	14550-KBE-9000	0	P-23	16700-KHE7-900	5	P-75
11395-KFC8-9000	0	P-15	14555-KJ9-0010	0	P-23	16911-KBE-9100	0	P-75
			14610-KJ9-0010	0	P-23	16912-KBE-9100	0	P-75
12000			14711-KBE-9000	1	P-19	1691A-KEC2-E000	0	P-75
			14721-KAA-9000	3	P-19			
			14751-KJ9-0030	1	P-19			
12100-KBE-9000	8	P-23	14761-KJ9-0030	1	P-19			

零件號碼索引

PART NO. INDEX

零件號碼 PART NO.	版數 VERSION	頁次 PAGE	零件號碼 PART NO.	版數 VERSION	頁次 PAGE	零件號碼 PART NO.	版數 VERSION	頁次 PAGE
17000			18295-KCE-9000	0	P-89	19229-KJ9-0010	0	P-37
1703-GJ2H-0040	0	P-41	18305-KHD8-9000	0	P-89	19231-KBE-9000	2	P-37
17110-KBE-9000	0	P-21	18306-KHD8-9000	0	P-89	19300-KE1-0030-M1	1	P-37
17208-GR1-0110	0	P-85	1830A-KHD8-E000	2	P-89	19310-KBE-9000	0	P-37
17213-KHD8-9000	0	P-85	18317-KHD8-E000	0	P-89	19315-KBE-9000	2	P-37
17215-KGBG-9000	0	P-85	18325-KHD8-E000	0	P-89	19411-KBN-9000	1	P-105
1721A-KHD8-9000	0	P-85	18362-KHD8-9000	0	P-85	19411-KCB-9000	0	P-75
1723A-KHD8-9000	0	P-85	18532-KBE-9000	0	P-109	19501-KBE-9000	2	P-37
1723B-KHD8-9000	0	P-85				19502-KBE-9000	0	P-23
17254-KCA-P000	0	P-85	19000			19503-KBE-9000	0	P-37
17255-KHD8-9000	0	P-85	19005-KHD8-900	2	P-109	19504-KHD8-9000	0	P-109
17255-KV7-6710	0	P-85	19010-KHD8-9000	6	P-109	19505-KHD8-9000	0	P-111
17256-KHE7-9000	0	P-85	19012-KHD8-9000	4	P-109	19506-KHD8-900	1	P-111
17257-KHD8-9000	0	P-85	19015-KHD8-9000	0	P-109			
17258-KHD8-9000	0	P-85	19020-KHD8-9000	0	P-109	21000		
17370-419-7010	0	P-85	19030-KHD8-9000	0	P-109	21201-KFC8-3050	0	P-27
17371-174-6700	0	P-85	19101-KHD8-9000	1	P-109	21395-KFC8-9000	0	P-27
17500-KHD8-900	2	P-75	19102-KHD8-9000	0	P-59			
17502-KHD8-9000	0	P-75	19104-KHD8-900	0	P-109			
17510-KHD8-E000	1	P-75	19105-KHD8-9000	1	P-109	22000		
17620-KBE-3150-M2	0	P-75	19106-GE2-0010	1	P-109	22101-KBE-9000	0	P-29
17623-KBE-900	1	P-75	19106-KHD8-9000	0	P-109	22102-KBE-9000	3	P-29
17682-KBE-9000	0	P-75	19107-GE2-0010	2	P-109	22105-KHD4-E00	1	P-29
17683-KHD8-9000	0	P-75	1910A-KHD8-900	8	P-109	22110-KBE-9000	2	P-29
17689-KBE-E000	0	P-75	19111-KED9-900	1	P-109	22112-KAA-9000-H1	0	P-29
17910-KBE-9000	0	P-51	19114-KBE-900	1	P-109	22121-KAA-9000	2	P-29
			19120-KHD8-900	3	P-109	22131-KAA-9000	1	P-29
			19210-HJ1-9000	0	P-109	22132-KN7-6700	3	P-29
18000			19211-KBE-9000	0	P-37	22300-KHD8-9000	1	P-29
18291-GA7-0010	0	P-89	19212-KHD8-9000	0	P-109	22350-KN7-6700	0	P-29
18293-KCE-9000	0	P-89	19215-KJ9-0110	0	P-37	22361-KN7-6710	0	P-29
18294-KBE-9000	0	P-89	19217-657-0240	0	P-37	22401-GY6-9420-M1	0	P-29
			19221-KJ9-0110	0	P-37			

零件號碼索引

PART NO. INDEX

零件號碼 PART NO.	版數 VERSION	頁次 PAGE	零件號碼 PART NO.	版數 VERSION	頁次 PAGE	零件號碼 PART NO.	版數 VERSION	頁次 PAGE
22530-KN7-6710	2	P-29	28281-KKC2-9000	0	P-15	32411-KHD8-9000	0	P-79
22804-GB2-0010	0	P-29	28300-KHD8-9000	1	P-91	32412-KHD8-9000	0	P-79
23000			30000			33000		
2301A-KHD8-9000	1	P-29	30300-KBE-9000	2	P-37	33100-LLD5-C000-ZF	0	P-47
23100-KKC2-900	0	P-29	30301-KBE-9000-M2	0	P-37	33120-LLD5-C000-ZF	0	P-47
23200-KBE-9000	0	P-29	30400-KN7-6710	0	P-101	33130-LLD5-C000-ZF	0	P-47
23220-KN7-6710	0	P-29	30510-KBE-900	6	P-101	33400-KHD8-E000	2	P-95
23225-GC8-0040	0	P-29	30700-KN7-6710	2	P-101	33402-KHD8-9000	0	P-95
23226-GC8-0040	0	P-29				33450-KHD8-E000	0	P-95
23233-KN7-6710	0	P-31				33452-KHD8-9000	0	P-95
23237-KG8-9010	0	P-31	31000			33700-KHD8-E00	5	P-97
23411-KFC8-900	2	P-27				33701-KHD8-E000	0	P-97
23420-KFC8-900	2	P-27	31110-KBE-9000	2	P-37	33705-GN3-6710-M1	0	P-97
23431-KFC8-9000	0	P-27	31110-KBE-9000-M2	0	P-37	33706-GN3-6710-M1	0	P-97
23432-KFC8-900	2	P-27	31120-KBE-900	4	P-37	33709-KAB-0030	0	P-97
			31120-KBE-90B	3	P-37	33741-GY6-C300	1	P-97
28000			31204-KN7-6700	0	P-33	33741-KBE-9000	0	P-97
			31205-KN7-6700	0	P-33	33900-KBF-9000	0	P-81
			31206-KN7-6700	0	P-33			
28101-KJ9-0110	0	P-33	31210-GY6-2000-M3	1	P-33	34000		
28102-KJ9-0010	0	P-33	31500-KAF-9000-M1	3	P-79			
28110-KN7-6720	0	P-33	31600-KM1-009	9	P-101	34901-KAB-9000	0	P-47
28120-KBE-305	0	P-33	31650-KBE-9000-M1	1	P-101	34903-KCP-9000	0	P-97
28125-426-0010	0	P-33	31650-KBE-9000-M2	1	P-101	34903-KLA-9000	0	P-47
28126-KDU-900	0	P-33	3195A-KCB-9000	0	P-101	34905-KCP-9000	0	P-95
28131-KN7-6710	0	P-33				34905-KCP-9000	0	P-97
28211-KFC8-9000	0	P-31				34906-KCP-9000	0	P-97
28223-KBN-9010	0	P-15	32000			34908-MB9-8710-M1	0	P-49
28230-KBN-9010	0	P-15				34909-KBE-9000	0	P-49
28250-KFC8-9000	0	P-15	32100-KHD8-9000	1	P-101	34909-KBF-9000	0	P-81
28253-GN2-6020-M1	0	P-15	32108-GY6-9000	0	P-101			
28255-GS6-0010	0	P-15	32410-KBE-9000	0	P-33			

零件號碼索引

PART NO. INDEX

零件號碼 PART NO.	版數 VERSION	頁次 PAGE	零件號碼 PART NO.	版數 VERSION	頁次 PAGE	零件號碼 PART NO.	版數 VERSION	頁次 PAGE
35000			38301-GS7-0050	3	P-49	43353-461-7710-M1	0	P-69
			38500-KHD8-9000	0	P-79	43434-286-0010	0	P-105
			38500-KHD8-9000-M1	0	P-79	43530-KHD8-3050	0	P-55
			38773-PB9-0000	0	P-111			
35010-KHD8-E000	3	P-101				44000		
35101-KHD8-3050	0	P-101						
35102-KHE7-9000	0	P-101						
3515A-KHD8-9000	2	P-51	4000					
3520A-KHD8-9000	0	P-51				44301-KCX-900	1	P-65
35340-KBN-9000	0	P-55	4000-170-0000	0	P-41	44311-KBE-9000	0	P-65
35350-KBN-9000	0	P-55				44620-KHD8-9000	0	P-65
35360-KBF-9000	1	P-81				44650-KHD8-30A	3	P-65
35850-KHD8-9000	1	P-101	42000			44710-KEB7-E1A	0	P-65
35850-KHD8-9000-M1	0	P-101				44800-KFA5-9000	1	P-65
			42311-KFC8-9000	2	P-69	44830-KHD8-9000	1	P-49
			42312-KBE-9000	0	P-69	44831-KHD8-9000	0	P-49
37000			42601-KHD8-90B	1	P-69			
			42710-KFC8-90A	0	P-69	45000		
37200-KHD8-E000-M1	2	P-49	42753-004-9000	0	P-69			
37200-KHD8-E000-M2	2	P-49	42753-KCX-9000	1	P-65			
37211-KHD8-90A	0	P-49				45105-KBE-3050-M2	0	P-69
37211-KHD8-90B	0	P-49				45107-MN5-0070	0	P-65
37224-KHD8-9000	0	P-49	43000			45107-MN5-0070	0	P-69
37280-KFA6-9000	0	P-49				45108-ML4-0060	2	P-65
37750-PC1-0050	0	P-37	43100-KHD8-900	0	P-69	45108-ML4-0060	2	P-69
37760-KHD8-9000	0	P-111	43126-KHD8-900	2	P-55	45109-GE2-0060	0	P-65
37801-GA7-7000	1	P-75	43127-KHD8-9000	1	P-55	45109-GE2-0060	0	P-69
37802-GA7-7000	2	P-75	43130-KHD8-9000	0	P-55	4510A-KW6-9000	2	P-65
3780A-KHD8-9000	1	P-75	43156-KBE-9000	0	P-55	45126-KHD8-9000	0	P-55
			43156-KFC8-9000	0	P-93	45128-KBE-9000	0	P-55
			43210-KHD8-9000	0	P-69	45131-166-0160	0	P-65
38000			43215-KBE-9000	0	P-69	45131-166-0160	0	P-69
			43351-KHD8-9000	0	P-69	45131-GE2-0060	1	P-65
38110-KHB4-E000-M1	0	P-101	43352-568-0030	3	P-65	45131-GE2-0060	1	P-69
38110-KHB4-E000-M2	0	P-101	43352-568-0030	3	P-69	45132-166-0160	0	P-65
38200-KBE-9000	0	P-101	43353-461-7710-M1	0	P-65	45132-166-0160	0	P-69

零件號碼索引

PART NO. INDEX

零件號碼 PART NO.	版數 VERSION	頁次 PAGE	零件號碼 PART NO.	版數 VERSION	頁次 PAGE	零件號碼 PART NO.	版數 VERSION	頁次 PAGE
45133-MA3-0060	0	P-65	50306-196-0010	0	P-63	51428-KAK-9000	0	P-113
45133-MA3-0060	0	P-69	50326-KHD8-900	2	P-79	51429-KHD8-9000	0	P-113
45156-KCE-9000	1	P-63	50350-KBE-9000	8	P-105	5150A-KHD8-900	1	P-63
45200-KHD8-900	0	P-65	50351-KBE-9000	0	P-105	51520-KHD8-9000	0	P-113
45209-GE2-0060	0	P-65	50352-KBE-9000	0	P-105			
45209-GE2-0060	0	P-69	50353-KN7-9010	0	P-105			
45210-KHD8-9000	0	P-65	50354-KBE-9000	0	P-105	52000		
45215-KCE-9000	0	P-67	50356-KBE-9000	0	P-105			
45215-KCE-9000	0	P-71	50357-KBE-9000	0	P-105	52100-KHD8-9000	0	P-93
45216-166-0060	0	P-67	50358-KBE-9000	0	P-105	52110-KHD8-9000	0	P-93
45216-166-0060	0	P-71	50359-KBE-9000	0	P-105	52120-KFC8-9000	0	P-93
45216-KW6-9020-M1	0	P-67	50359-KBN-2000	0	P-105	52400-KHD8-E000	0	P-93
45216-KW6-9020-M1	0	P-71	50361-KBE-9000	6	P-105			
45351-KHD8-9000	0	P-67	50362-KBE-9000	0	P-107			
45513-GW0-9120-M1	0	P-55	50364-KBE-9000	0	P-107	53000		
45517-KAF-9100	0	P-55	50503-KHD8-9000	0	P-91			
45530-KHD8-3050	0	P-55	50505-KHD8-9000	0	P-91	53100-KHD8-9000	2	P-51
45531-GR1-9510	0	P-67	50505-KKD7-9000	0	P-91	53105-KFC8-9000	2	P-51
45531-GR1-9510	0	P-71	5050A-KHD8-900	2	P-91	53106-KFC8-9000	0	P-51
			50530-KHD8-9000	1	P-91	53125-GN5-9010	0	P-51
			50621-KBE-E00	0	P-107	53129-KHE7-9000	0	P-101
46000						53140-KFC8-900	0	P-51
						53166-KBN-910	0	P-51
46514-KBF-9000	0	P-81	51000			53175-KFA5-E10	0	P-55
						53178-KFC8-E10	0	P-55
			51400-KHD8-900	1	P-63	53200-KHD8-9000	0	P-63
			51401-KHD8-9000	0	P-113	53205-KHD8-900	1	P-51
			51410-KHD8-9000	0	P-113	53206-KHD8-E00	1	P-51
			51411-KHD8-9000	0	P-113	53207-KHD8-900	1	P-51
			51412-KHD8-9000	0	P-113	53211-GY6-9400	0	P-63
			51413-KHD8-9000	0	P-113	53212-250-0110	0	P-63
			51420-KHD8-9000	0	P-113	53214-250-0010	0	P-63
			51422-KEC8-9000	0	P-113	53215-250-0010	0	P-63
			51423-KAK-9000	0	P-113			
			51427-KAK-9000	0	P-113			

零件號碼索引

PART NO. INDEX

零件號碼 PART NO.	版數 VERSION	頁次 PAGE	零件號碼 PART NO.	版數 VERSION	頁次 PAGE	零件號碼 PART NO.	版數 VERSION	頁次 PAGE
61000			80000			86202-KHD8-E00	0	P-117
61110-KHD8-900	2	P-59	80100-KHD8-9000	0	P-97	86212-KHD8-E00	0	P-117
64000			80101-KHD8-900	1	P-97	87000		
64301-KHD8-900	0	P-59	80105-KHD8-9000	0	P-97	87505-KHD8-E00	0	P-115
64302-KHD8-900	0	P-59	80151-KHD8-900	2	P-81	87512-KBE-E00	0	P-115
64303-KHD8-9000	0	P-59	81000			87542-GR1-E00	1	P-115
64305-KHD8-900	0	P-59	81131-KHD8-900	4	P-59	87560-GY6-E00	3	P-115
64306-KHD8-900	0	P-59	81132-KEB7-900	1	P-59	87571-HKC-B00	3	P-115
64310-KHD8-900	0	P-59	8113A-KHD8-9000	0	P-59	88000		
64316-KEB7-900	0	P-59	8114A-KHD8-9000	0	P-59	88110-KHD8-900	2	P-51
64320-KHD8-900	2	P-59	81153-KHD8-9000	0	P-59	88120-KHD8-900	2	P-51
64321-KHD8-900	0	P-59	81200-KHD8-900	1	P-81			
64331-KHD8-900	0	P-81	81201-KHD8-900	1	P-81			
64341-KHD8-900	0	P-81	81257-KHD8-900	0	P-81			
64351-KHD8-900	0	P-81	81260-KHD8-E00	3	P-81	89000		
64361-KHD8-900	0	P-81				89010-KN7-C000	1	P-73
64400-KHD8-900	1	P-59	83000			89013-KFC8-E000	1	P-73
77000			83500-KHD8-900	3	P-81	90000		
77200-KHD8-E00	1	P-73	83501-KHD8-900	3	P-81	90012-333-0010	0	P-21
77206-KEC6-9000	0	P-81	83600-KHD8-900	3	P-83	90021-GY6-9000	0	P-89
77232-KAC-9010	1	P-81	83601-KHD8-900	3	P-83	90031-KBE-9000	0	P-15
77235-KBE-9000	0	P-81	83605-KHD8-900	0	P-85	90032-KBE-9000	0	P-17
77239-GY6-3150-M2	0	P-81	8376A-KBE-900	4	P-59	90033-GY6-9000	0	P-21
77240-KBE-9000	0	P-81				90084-428-0010	0	P-25
77303-KBE-9000	0	P-73	86000			9008A-KE2-9000	0	P-25
			86102-KFA6-E00	0	P-117	90101-KBE-9000	0	P-107

零件號碼索引

PART NO. INDEX

零件號碼 PART NO.	版數 VERSION	頁次 PAGE	零件號碼 PART NO.	版數 VERSION	頁次 PAGE	零件號碼 PART NO.	版數 VERSION	頁次 PAGE
90105-KHD8-9000	1	P-107	90302-GY6-9400	0	P-97	90683-GR1-004	4	P-61
90105-KJ9-0000	0	P-107	90302-KBN-9000	0	P-51	90701-HB6-0110	0	P-23
90105-KR3-0010	1	P-67	90302-KFC2-9000	0	P-97	90754-GC8-0000	0	P-67
90105-KR3-0010	1	P-71	90302-SA4-0040	1	P-51	90912-KLF-00B	0	P-67
90106-GN5-9010	0	P-51	90302-SA4-0040	1	P-61	90913-KHD8-9000	0	P-111
90106-KBE-9000	0	P-107	90302-SA4-0040	1	P-83	90914-KHD8-9000	0	P-111
90106-KFC2-9000	0	P-51	90304-GE8-0040	0	P-51			
90106-KFC2-9000	0	P-83	90304-GE8-0040	0	P-107			
90108-KFC8-E000-GR	0	P-91	90304-GW0-9020-M2	0	P-107	91000		
90110-GW0-0010	0	P-83	90305-KW6-9120-M1	0	P-71			
90110-KEB7-9000	0	P-51	90306-KF0-901	0	P-67	91001-GY6-90A	0	P-31
90110-KEB7-9000	0	P-59	90309-GW0-9010-M1	0	P-89	91001-KJ9-006	0	P-39
90110-KEB7-9000	0	P-83	90309-GW0-9010-M1	0	P-107	91002-GA7-70A	0	P-31
90110-KHD8-9000	0	P-89	90309-KF0-0030	1	P-93	91003-KS4-004	0	P-27
90111-147-0000	1	P-83	90381-GZ5-0010	0	P-83	91008-GE0-006	0	P-21
90111-187-0000	0	P-59	90401-KJ9-0010	0	P-39	91009-GE0-0040	0	P-27
90112-KDR-9000	0	P-101	90403-KN7-6710	0	P-31	91051-KBF-901	0	P-93
90114-166-0070	1	P-55	90411-KM1-0010	0	P-27	91101-179-7110-M1	0	P-33
90114-GM4-0110	1	P-85	90412-329-0010	0	P-17	91104-KN7-6710	0	P-17
90116-KHD8-9000	0	P-113	90423-KJ9-0010	0	P-39	91105-KN7-6710-M1	0	P-17
90122-KBE-9000	0	P-67	90446-357-0010	0	P-27	91105-KN7-6710-M1	0	P-27
90131-GW0-9110	0	P-71	90451-GN2-6010	0	P-17	91201-KJ9-0040	0	P-39
90145-MS9-6120-M1	0	P-55	90465-MC4-0010	0	P-21	91202-KJ9-0040	0	P-17
90164-028-9000	1	P-101	90474-333-0010	0	P-27	91211-KBE-9000	0	P-31
90201-KR8-7520-M1	0	P-37	90478-700-0010	0	P-23	91255-GE0-0060	0	P-27
90201-PB8-0010	0	P-31	90478-700-0010	0	P-39	91259-KBF-9000	0	P-93
90202-KN7-6710	0	P-31	9052A-GY6-9500	0	P-17	91261-415-0040	0	P-17
90206-001-0010	0	P-21	90544-KEC8-9000	0	P-113	91301-028-0010	0	P-21
90215-GM0-9100	0	P-89	90545-300-0010	2	P-55	91301-KV7-6710	0	P-39
90215-KKC4-900	0	P-83	90605-166-7210	0	P-31	91302-001-0210	0	P-25
90301-634-6700	0	P-97	90652-GY6-9010	0	P-85	91302-567-0040	0	P-25
90301-GY6-9010	1	P-89	90656-GY6-9110	0	P-53	91302-567-0040	0	P-39
90302-GR2-0000	1	P-111	90656-KDU-9000	0	P-107	91303-377-0010	0	P-25
90302-GY6-9010	0	P-83	90677-GR1-0030	1	P-83	91307-035-0010	0	P-25
90302-GY6-9400	0	P-83	90677-GR1-0030	1	P-97	91309-425-0040	0	P-33

零件號碼索引

PART NO. INDEX

零件號碼 PART NO.	版數 VERSION	頁次 PAGE	零件號碼 PART NO.	版數 VERSION	頁次 PAGE	零件號碼 PART NO.	版數 VERSION	頁次 PAGE
91384-KBE-9000	0	P-31	93903-35320	0	P-49	94520-26000	0	P-39
91981-KN7-6700	0	P-33	93903-35320	0	P-87	94520-28000	0	P-31
			93903-GY6-9000	0	P-53	94524-42000	0	P-93
92000			93903-GY6-9000	0	P-61	94591-27000	0	P-61
			93903-GY6-9000	0	P-83	94591-KBF-900	2	P-39
92000-05032-0H	0	P-39	93903-GY6-9000	0	P-97	94601-15000-M1	0	P-23
						94601-33000	0	P-31
93000			94000			94605-KHD8-9000	0	P-113
			94050-05080	0	P-99	95000		
93404-KKC2-900	0	P-61	94050-06070	0	P-55			
93500-04008-1H	0	P-41	94050-06080	0	P-61	95001-35135-40	0	P-111
93500-04014-1H	0	P-41	94050-06080	0	P-73	95002-02070	0	P-21
93500-04025-0H	0	P-103	94050-06080	0	P-75	95002-02070	0	P-77
93500-05016-0H	0	P-39	94050-06080	0	P-103	95002-02070	0	P-111
93600-04012-1G	0	P-55	94050-06080	0	P-111	95002-02080	0	P-77
93700-05018-0H	0	P-49	94050-08080	0	P-21	95002-02080	0	P-87
93891-05016-07	0	P-79	94050-08080	0	P-103	95002-02100	0	P-77
93892-04006-08	0	P-35	94050-12080	0	P-31	95002-02100	0	P-111
93892-04008-18	0	P-41	94101-06200	0	P-89	95002-02130	0	P-77
93892-05014-18	0	P-41	94101-06700	0	P-89	95002-02130	0	P-87
93893-04012-18	0	P-55	94101-08700	0	P-91	95002-70000	0	P-111
93901-32220	0	P-97	94111-05800	0	P-35	95002-KHE7-9000	0	P-111
93901-32320	0	P-95	94111-06800	0	P-89	95002-KN7-9100	1	P-23
93903-14380	0	P-83	94251-08400	0	P-91	95002-KN7-9100	1	P-39
93903-25380	0	P-85	94301-08140	0	P-17	95002-KN7-9100	1	P-111
93903-25480	0	P-87	94301-08140	0	P-25	95003-23024-60	0	P-87
93903-34380	0	P-47	94301-08140	0	P-27	95014-71402	0	P-91
93903-34380	0	P-53	94301-08140	0	P-39	95014-72204	0	P-91
93903-34380	0	P-61	94301-10160	0	P-21	95701-06010-08	0	P-93
93903-34380	0	P-83	94301-10160	0	P-23	95701-06012-08	0	P-57
93903-34380	0	P-95	94510-10000	0	P-35	95701-06012-08	0	P-63
93903-34380	0	P-97	94510-20000	0	P-27	95701-06012-08	0	P-77
93903-35220	0	P-75	94511-14000	0	P-17	95701-06012-08	0	P-83

零件號碼索引

PART NO. INDEX

零件號碼 PART NO.	版數 VERSION	頁次 PAGE	零件號碼 PART NO.	版數 VERSION	頁次 PAGE	零件號碼 PART NO.	版數 VERSION	頁次 PAGE			
95701-06012-08	0	P-99	96001-06040-08	0	P-25	K	0	P-41			
95701-06012-08	0	P-107	96001-06040-08	0	P-27						
95701-06012-08	0	P-111	96001-06045-08	0	P-21						
95701-06016-08	0	P-111	96001-06045-08	0	P-25						
95701-06022-07	0	P-57	96001-06050-08	0	P-17						
95701-06022-07	0	P-91	96001-06060-08	0	P-17						
95701-06025-08	0	P-21	96001-06110-08	0	P-17						
95701-08012-08	0	P-17	96001-06120-08	0	P-17						
95701-08012-08	0	P-27	96001-06120-08	0	P-25						
95701-KBE-E000	0	P-103	96100-60000-00	0	P-39				N	0	P-43
95801-08030-08	0	P-93	96100-62030-00	0	P-17						
95801-08032-07	0	P-93	96211-05000	0	P-63				S	0	P-43
95801-08040-08	0	P-63	96211-08000	0	P-63						
95801-08105-07	0	P-89	96220-60100	0	P-35						
95801-10035-08	0	P-93	96600-08015-10	1	P-35						
96000			98000								
96001-06008-07	0	P-89	98069-5791R-00	0	P-21						
96001-06010-08	0	P-39	98200-12000	0	P-83						
96001-06012-08	0	P-17	98200-31000	0	P-103						
96001-06014-08	0	P-35	98200-31500	0	P-103						
96001-06014-08	0	P-77									
96001-06016-08	0	P-35									
96001-06018-08	0	P-23	99000			W	0	P-43			
96001-06018-08	0	P-39									
96001-06020-08	0	P-39	99101-393-0980	0	P-41		0	P-43			
96001-06022-08	0	P-23					0	P-43			
96001-06022-08	0	P-39									
96001-06025-08	0	P-21	D								
96001-06028-08	0	P-35									
96001-06028-08	0	P-39	D1310-853-0110	0	P-41						
96001-06035-08	0	P-27									
96001-06040-08	0	P-17									