



零件型錄  
PARTS CATALOGUE

KL10BA(AT)

親愛的顧客：

本零件型錄手冊所提供之建議售價僅供參考，若建議售價空白及價格變動，請依零件總經銷商詢價單之實際價格計算，部份價格如有調整恕不再另行通知。

謝謝惠顧！

順頌

生意興隆

敬啓

# 前 言

- 本零件目錄適用於 **KL10BA(AT)**機種，訂購零件時，請參照本冊。
- 本冊之配色表僅供參考，若與實車不符之處，以實車為準。
- 販賣記號(**Sales mark**)：
  - 1.註明” \*\* “記號，表示訂購該零件時，請參照機車相片及配色表，並請在基本零件號碼最後加上色碼。
- 本冊付梓印刷倉促，倘有錯誤或遺漏之處，敬請不吝賜教指正。

## ABOUT THIS PARTS LIST

- This parts list is compiled all service parts for model KL10BA(AT) .**
- Any difference between color chart and motorcycle will be revised according to motorcycle .**
- The sales mark :**
  - 1.**marking” \*\* “must add color code in the end before ordering parts .**
- When modification or additions to this parts list are made a revised edition at an appropriate time .**

## 目 次

●前 言	1
●KL10BA(AT)配色表	5
●引擎分組圖	7
●車架分組圖	9
●引擎零件號碼表	39
●車架零件號碼表	51
●零件號碼索引	93

## CONTENTS

●ABOUT THIS PARTS LIST	1
●COLOR CHART OF KL10BA(AT)	5
●CONTENTS-ENGINE GROUP	7
●CONTENTS-FRAME GROUP	9
●ENGINE PARTS LIST	39
●FRAME PARTS LIST	51
●PART NO. INDEX	93



KL10BA(AT)

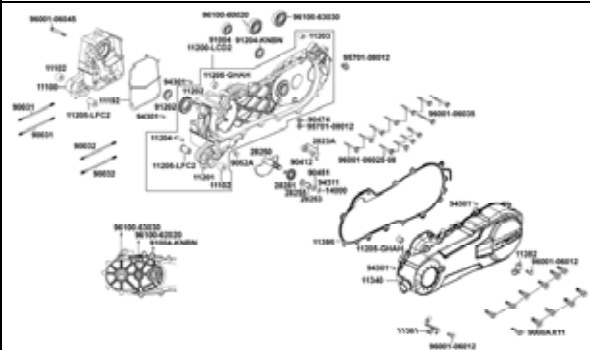
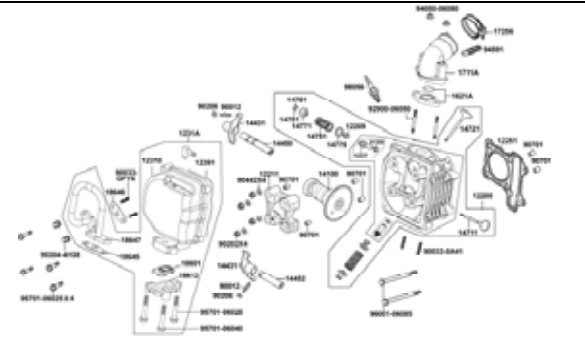
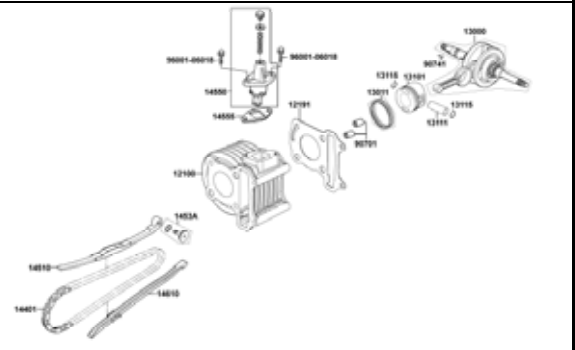
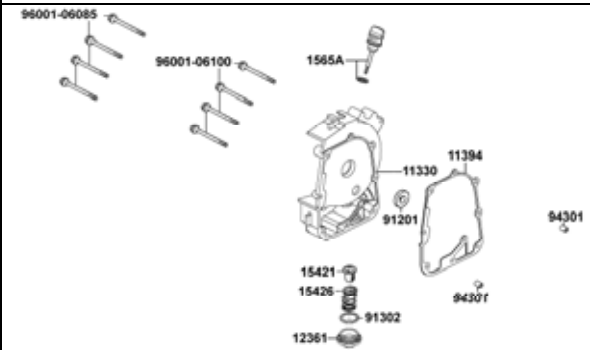
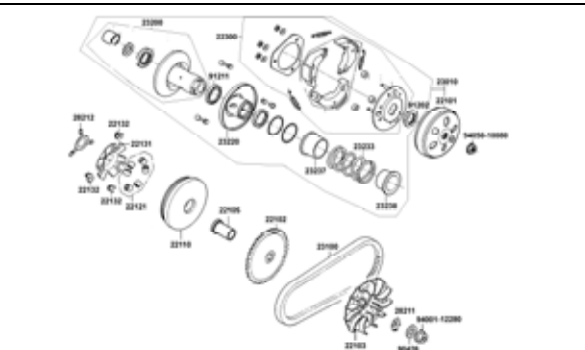
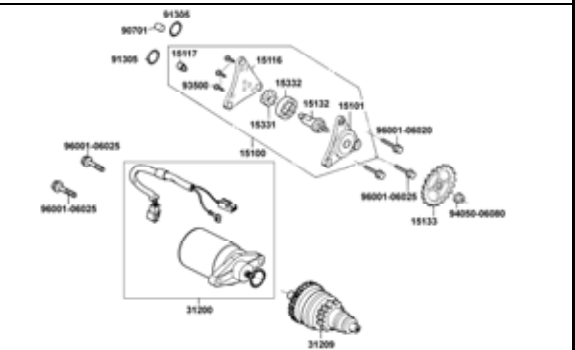
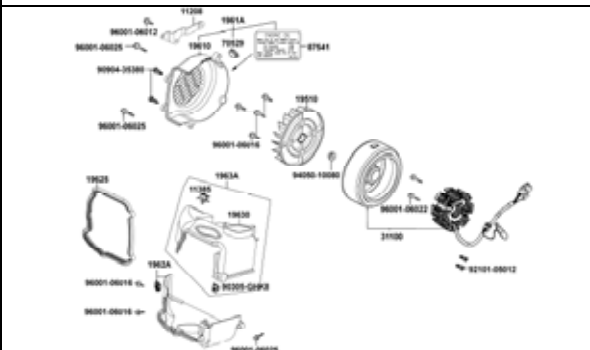
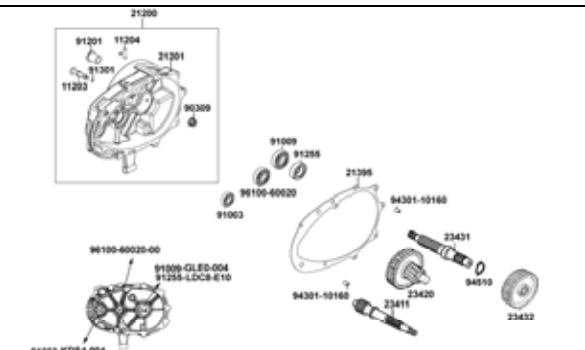
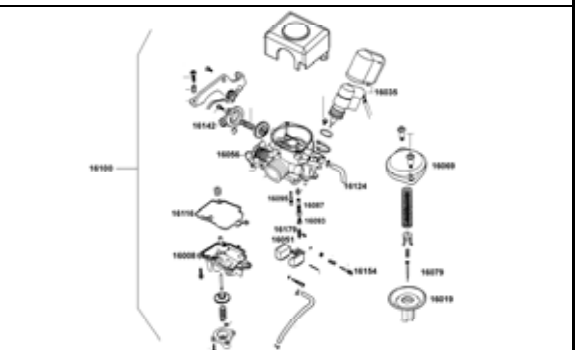
**NO.1**  
**玄铁银**  
**NH230MA**

**NO.2**  
**亮黑**  
**NH001SA**

**NO.3**  
**珍珠白**  
**NH193PA**

**NO.4**  
**晶钻蓝**  
**PB281MA**

## 引擎結構圖 CONTENTS-ENGINE GROUP

<p><b>E 1</b> 曲軸箱 Crank Case <span style="float: right;"><b>-14-</b></span></p> 	<p><b>E 2</b> 汽缸頭 Cylinder Head <span style="float: right;"><b>-18-</b></span></p> 	<p><b>E 3</b> 汽缸 ● 活塞 ● 曲軸 Cylinder ● Piston ● Crankshaft <span style="float: right;"><b>-22-</b></span></p> 
<p><b>E 4</b> 右曲軸箱蓋 Right Crankcase Cover <span style="float: right;"><b>-24-</b></span></p> 	<p><b>E 5</b> 傳動皮帶輪 Driven Pulley <span style="float: right;"><b>-26-</b></span></p> 	<p><b>E 6</b> 起動馬達 ● 機油泵 Starting Motor ● Oil Pump <span style="float: right;"><b>-30-</b></span></p> 
<p><b>E 7</b> 風扇蓋 ● 發電機 Fan Cover ● Generator <span style="float: right;"><b>-32-</b></span></p> 	<p><b>E 8</b> 傳動系 Transmission <span style="float: right;"><b>-34-</b></span></p> 	<p><b>E 9</b> 化油器 Carburetor <span style="float: right;"><b>-36-</b></span></p> 

車架結構圖  
CONTENTS-FRAME GROUP

<p><b>F 1</b> 前燈 Head Light -40-</p>	<p><b>F 2</b> 儀錶 Speedometer -42-</p>	<p><b>F 3</b> 轉向手柄 ● 手柄蓋 Handle Steering ● Handle Cover -44-</p>
<p><b>F 4</b> 煞車主油缸 Brake Master Cylinder -48--</p>	<p><b>F 5</b> 前護蓋 ● 前土除 Front Cover ● Front Fender -50--</p>	<p><b>F 6</b> 轉向桿 ● 前避震器 Stem Steering ● Front Cushion -54-</p>
<p><b>F 7</b> 前輪 Front Wheel -58-</p>	<p><b>F 8</b> 後輪 Rear Wheel -60-</p>	<p><b>F 9</b> 座墊 Seat -62-</p>

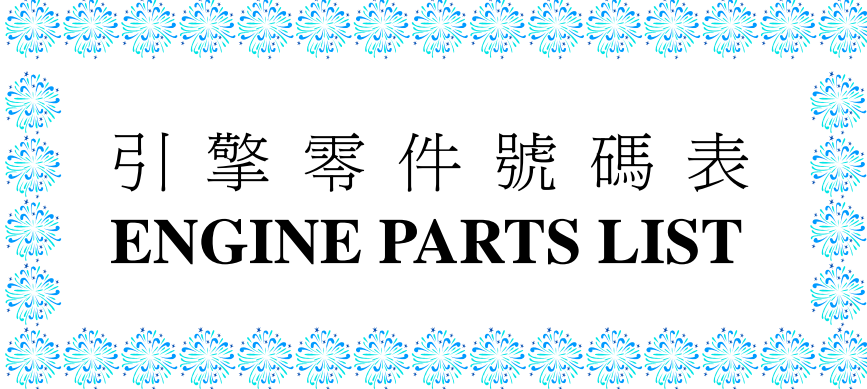


車架結構圖  
CONTENTS-FRAME GROUP

<b>F10</b> 油箱 Fuel Tank -64-	<b>F11</b> 電池 Battery -66-	<b>F12</b> 車體邊蓋 ● 置物箱 Body Cover ● Luggage Box -68-
<b>F13</b> 空氣濾清器 Air Cleaner -72-	<b>F14</b> 排氣管 Exhaust Muffler -74-	<b>F15</b> 腳架 ● 起動踏桿 Stand ● Kick Starter Arm -76-
<b>F16</b> 後避震器 Rear Cushion -78-	<b>F17</b> 前方向燈 Front Winker -80-	<b>F18</b> 後燈 Tail Light -82-

車架結構圖  
CONTENTS-FRAME GROUP

<p><b>F19</b> 主電路配線 Wire Harness <b>-84-</b></p>	<p><b>F20</b> 車體 Frame Body <b>-86-</b></p>	<p><b>F21</b> 二次空氣濾清器 Air Cleaner Two <b>-90-</b></p>
<p><b>F22</b> 標徽 ● 貼紙 Emblem ● Stripe <b>-91-</b></p>		

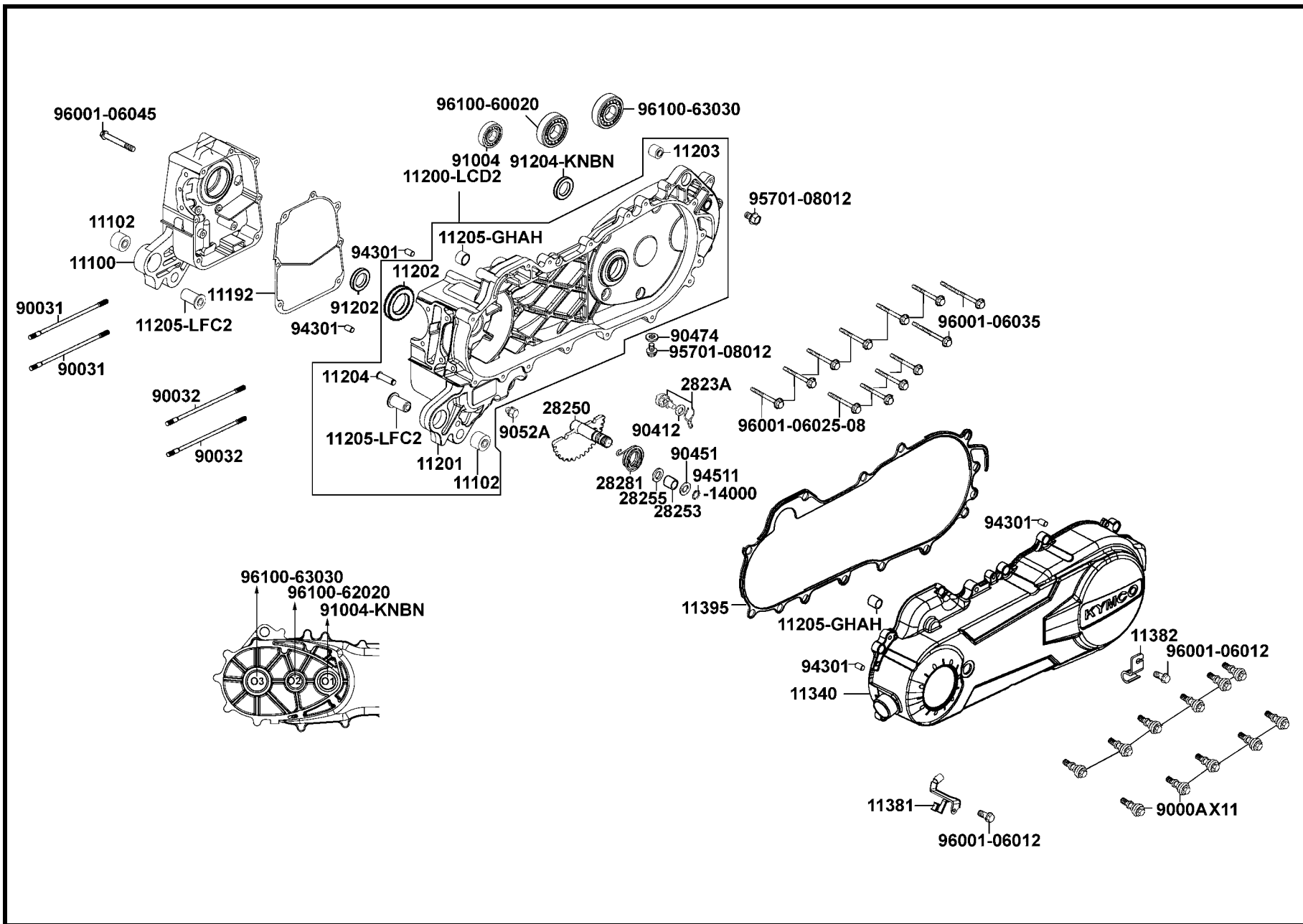


引擎零件號碼表  
**ENGINE PARTS LIST**

# E 1

## Crank Case

曲  
軸  
箱



販賣記號	項目	零件號碼	版數	英文名稱	中文名稱	需要用量	建議售價
Sales mark	Ref no	Part no	Ver	Description	Chinese	Regd no	Ref Price
		11100-LFC2-C10	7	CRANK CASE COMP RIGHT	右曲轴箱组	1	
		11102-1G87-0040	1	RUB BUSH ENG HANGER	引擎吊架橡胶衬套	2	
		11192-KGBG-C10	0	GASKET,CRANK CASE@A	曲轴箱垫片	1	
		11200-LFC2-E10	9	CRANK CASE COMP L	左曲轴箱组	1	
		11202-KGBG-900	1	BUSH L 47MM	橡胶	1	
		11203-GGC7-W10	0	UNDER RUBBER BUSH REAR CUSHION	后缓冲器下端衬套	1	
		11204-LEJ2-E10	0	PIN SPG HOOK	通气连接管	1	
		11205-GHAH-004	0	BUSH 8*12*8	衬套	2	
		11205-KNBN-901	0	BUSH M STAND	左曲轴箱盖衬套	1	
		11205-LFC2-E10	0	BUSH, MAIN STAND	主脚架衬套	1	
		11340-LEJ2-E10	0	COVER COMP L SIDE	左曲轴箱盖	1	
		11381-LBC9-900	2	CLAMPER THROTTLE CABLE	节流导线夹	1	
		11382-LCD2-E00	1	CLAMPER BRAKE CABLE	刹车导线夹	1	
		11395-LCD2-E00	2	GASKET L COVER	左曲轴箱盖垫片	1	
		28230-GHAH-7210	0	GEAR COMP KICK DRIVEN	起动惰齿轮组	1	
		2823A-LBD6-E00	1	GEAR ASSY KICK DRIVEN	起动齿轮组	1	
		28250-LEJ2-E10	1	SPINDLE COMP,KICK STARTER	起动臂轴	1	
		28253-GBN2-6020	0	BUSH KICK SPINDLE	起动轴衬套	1	
		28255-GFS6-001	0	COLLAR KICK BOSS	套筒	1	

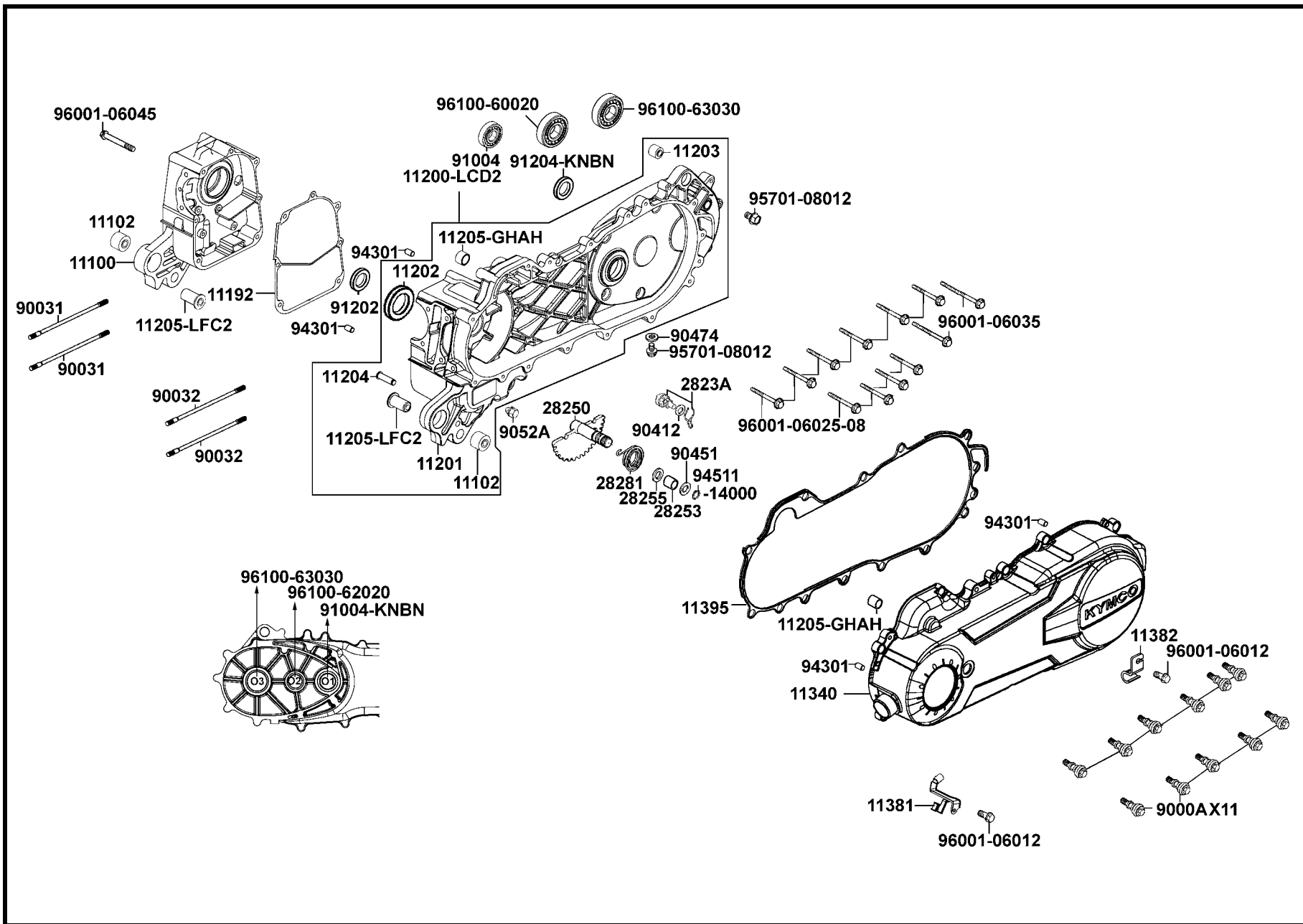
**E 1**

曲  
軸  
箱

# E 1

## Crank Case

曲  
軸  
箱



販賣記號	項目	零件號碼	版數	英文名稱	中文名稱	需要用量	建議售價
Sales mark	Ref no	Part no	Ver	Description	Chinese	Regd no	Ref Price
		28281-GBN2-6030	0	SPRING KICK RETURN	起動軸回位彈簧	1	
		9000A-LEJ2-E10	0	BOLT ASSY SPECIAL 6X27	特殊螺絲 6*29.5	11	
		90031-KGBG-910	0	BOLT A STUD 7x168	汽缸螺絲 A 7*168	2	
		90032-KGBG-910	0	BOLT B STUD 7x176	汽缸螺絲 B 7*176	2	
		90412-3K29-001	0	WASHER THRUST 10M/M	墊圈 10MM	1	
		90451-GBN2-601	0	WASHER KICK SPINDLE	墊圈	1	
		90474-3C33-001	0	WASHER 8MM(T*2)	墊圈 8MM	1	
		9052A-GFY6-950	1	BOLT ASSY DRAIN PLUG	螺絲	1	
		91004-KBN-9210-M1	0	BRG BALL RADIAL 6203 SPC	軸承 6203	1	
		91202-GFY6-90B	0	OIL SEAL 19.8*30*5	油封	1	
		91204-KNBN-90A	1	OIL SEAL 17*30*6	油封 17*30*6	1	
		94301-08140	0	DOWEL PIN 8*14	定位銷	4	
		94511-14000	0	CIR CLIP EX 14	外環夾 14	1	
		95701-08012-08	0	BOLT FLANGE 8*12 (C)	有邊緣螺絲 8*12	2	
		96001-06012-08	0	BOLT FLANGE SH 6*12 (C)	螺絲 6*12	2	
		96001-06025-08	0	BOLT FLANGE SH 6*25 (C)	凸緣螺絲 6*25	10	
		96001-06035-08	0	BOLT FLANGE SH 6*35 (C)	凸緣螺絲 6*35	2	
		96001-06045-08	0	BOLT FLANGE SH 6*45 (C)	凸緣螺絲 6*45	1	
		96100-62020-00	0	BEARING BALL RADIAL 6202	6202 軸承	1	
		96100-63030-00	0	BEARING BALL RADIAL 6303	軸承 6303	1	

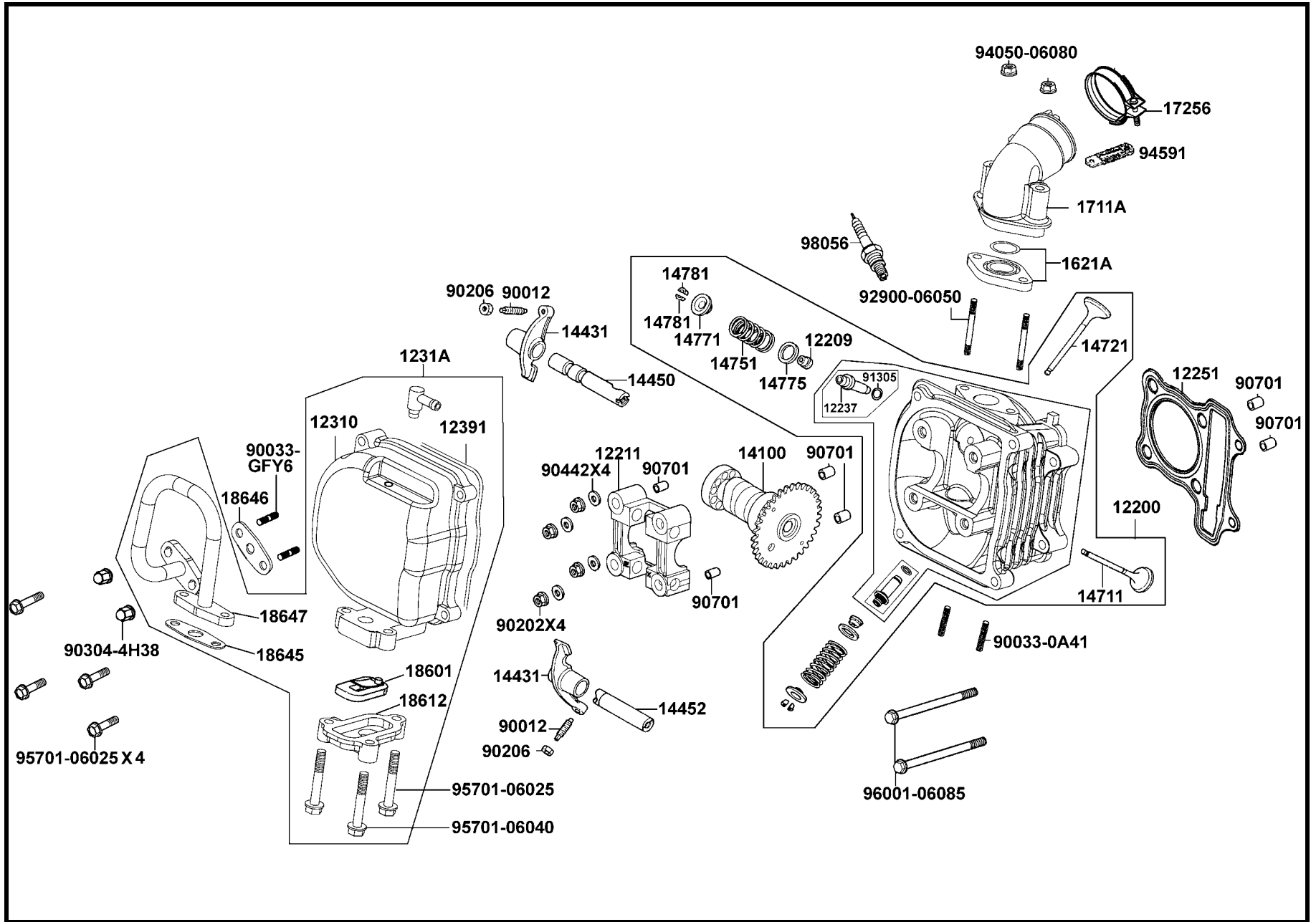
**E 1**

曲  
軸  
箱

# E 2

# Cylinder Head

汽缸頭





販賣記號	項目	零件號碼	版數	英文名稱	中文名稱	需要用量	建議售價
Sales mark	Ref no	Part no	Ver	Description	Chinese	Regd no	Ref Price
		12200-LBD6-405	0	HEAD COMP CYLINDER	汽缸头总成	1	
		12209-GDB4-68A	0	SEAL VALVE STEM	门阀径封	2	
		12211-KGBG-900	2	HOLDER CAM SHAFT	凸轮轴固定座	1	
		12251-KGBG-900	0	GASKET CYLINDER HEAD	汽缸头垫片	1	
		1231A-KHC5-900	3	COVER ASSY HEAD	汽缸头盖组	1	
		12391-KEE1-900	0	GASKET HEAD COVER	汽缸头盖垫片	1	
		14100-KGBG-901	4	SHAFT COMP CAM	凸轮轴	1	
		14431-KGBG-W10	0	ARM VALVE ROCKER	门阀摇臂	2	
		14450-KGBG-W10	0	SHAFT COMP IN ROCKER ARM	进气阀摇臂轴	1	
		14452-KGBG-W10	0	SHAFT EXH ROCKER ARM	排气阀摇臂轴	1	
		14711-KGBG-900	0	VALVE INLET	进气门阀	1	
		14721-KGBG-900	0	VALVE EXHAUST	排气门阀	1	
		14751-GEN5-9000	0	SPRING VALVE OUTER	门阀外弹簧	2	
		14781-MFA6-0010	0	COTTER VALVE	门阀锁扣	4	
		16211-KGBG-900	2	INSULATOR CARB	化油器隔热板	1	
		1621A-KGBG-900	2	INSULATOR CARB ASSY	化油器隔热板组	1	
		1711A-LEJ2-E10	0	PIPE ASSY INLET	进气管组	1	
		17256-KGBG-900	0	BAND INSULATOR	进气管夹	1	
		18646-LDC8-E10	0	GASKET A/I PIPE	通气管垫片	1	
		90012-3C33-001	0	SCREW TAPPET ADJUSTING	挺杆调整螺丝	1	

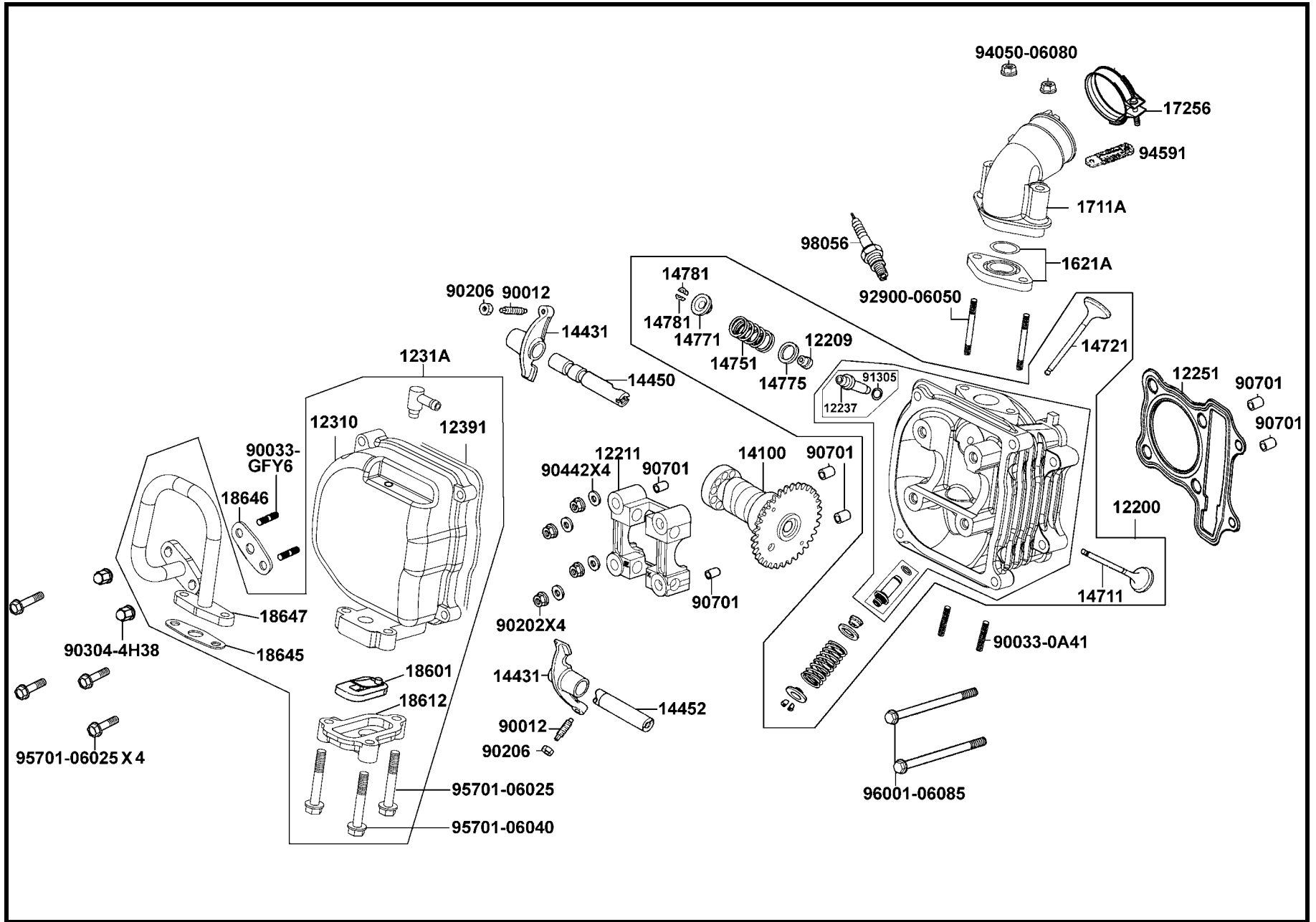
**E 2**

汽缸頭

# E 2

# Cylinder Head

汽缸頭



販賣記號	項目	零件號碼	版數	英文名稱	中文名稱	需要用量	建議售價
Sales mark	Ref no	Part no	Ver	Description	Chinese	Regd no	Ref Price
		90033-0A41-021	0	BOLT STUD 6*32	螺栓 6*32	2	
		90033-GFY6-941	0	BOLT STUD 6*16	特殊螺丝 6*16	2	
		90202-GFF6-011	0	NUT FLANGE 7M/M	螺帽 7MM	2	
		90206-0A01-001	1	NUT TAPPET ADJG	调整螺丝固定螺帽	4	
		90304-4H38-001	0	NUT HEX CAP 6MM	螺帽 6MM	2	
		90442-GFF6-011	0	WASHER SEALING 7MM	垫圈 7MM	2	
		90701-GFF6-001	0	PIN DOWEL SPECIAL 8*14	固定销 8*14	4	
		91305-0H28-1590	0	O-RING 9*1.6	O 环 9*1.6	2	
		92900-06050-0B	0	BOLT STUD 6*50	双头螺母	4	
		94050-06080	0	NUT FLANGE 6MM (C)	前减震螺丝 6MM	2	
		94591-LDC8-E10	0	CLIP BIND	环夹 2*100	1	
		95701-06025-00	0	BOLT FLANGE 6*25 (B)	有边缘螺丝 6*25	1	
		95701-06025-08	0	BOLT FLANGE 6*25 (C)	螺丝 6*25	1	
		95701-06040-00	0	BOLT FLANGE 6*40 (B)	有边缘螺丝白色 6*40	2	
		96001-06085-08	0	BOLT FLANGE SH 6*85 (C)	凸缘螺栓 6*85 (C)	2	
		98056-5771R-00	0	SPARK PLUG (CR7HSA)	火星塞 C7HSA	2	

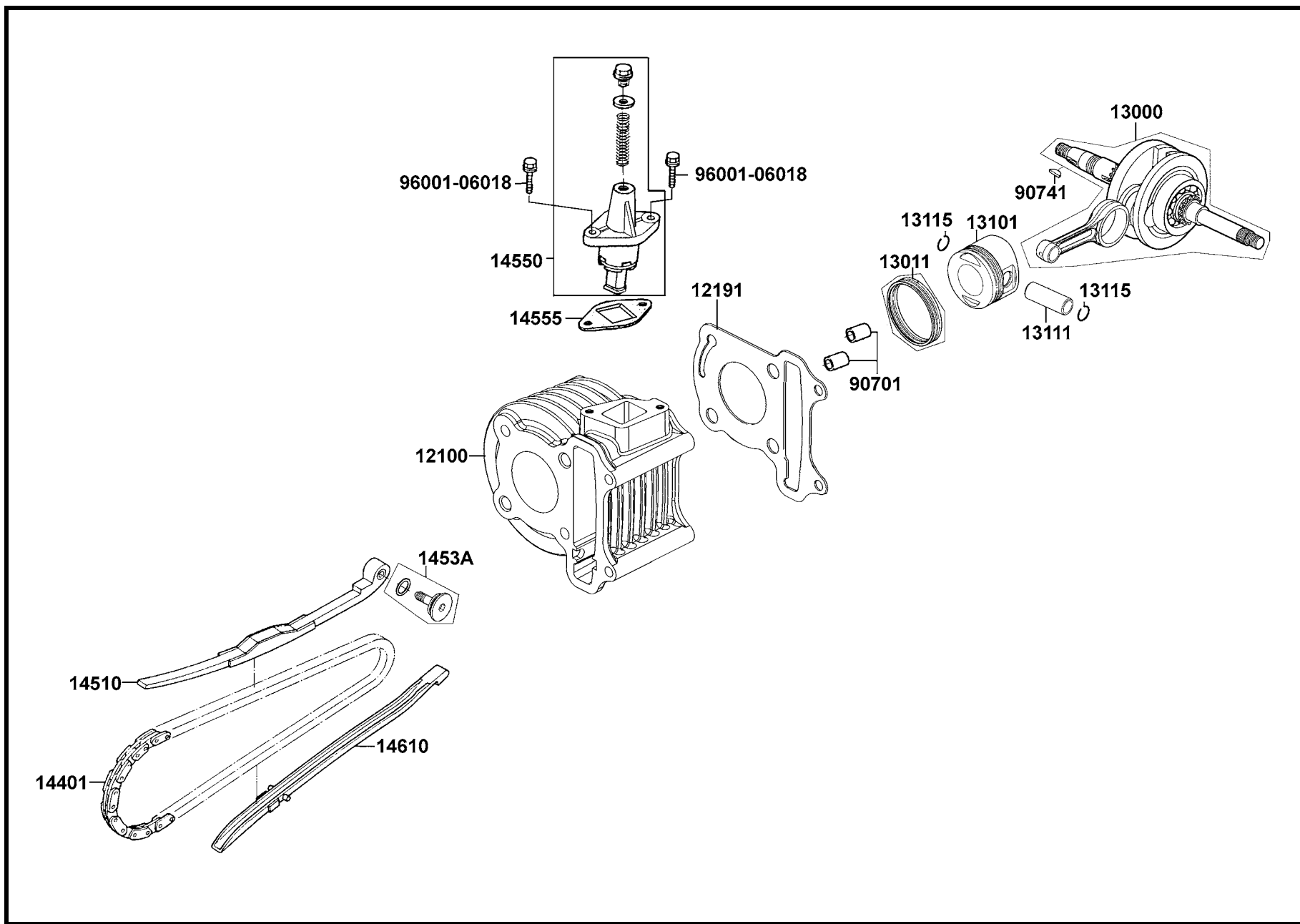
**E 2**

汽缸頭

**E 3**

**Cylinder ● Piston ● Crankshaft**

汽缸 ● 活  
塞 ● 曲  
軸



販賣記號	項目	零件號碼	版數	英文名稱	中文名稱	需要用量	建議售價
Sales mark	Ref no	Part no	Ver	Description	Chinese	Regd no	Ref Price
		12100-KGBG-900	0	CYLINDER COMP	汽缸	1	
		12191-KGBG-900	0	GASKET,CYLINDER@A	汽缸垫片	1	
		13000-KGBG-900	5	CRANK SHAFT COMP	曲轴	1	
		13011-KGBG-9010	0	RING ASSY PISTON	活塞环	1	
		13101-LCB9-B20	0	PISTON	活塞	1	
		13111-KGBG-900	1	PIN PISTON	活塞销	1	
		13115-0A01-001	0	PISTON PIN CLIP	活塞环夹	2	
		14401-KGBG-9000	0	CHAIN CAM	凸轮轴内链条	1	
		14510-KGBG-9000	0	TENSIONER CAM CHAIN	链条拉力杆	1	
		14531-GLR0-W10	0	PIVOT CAM CHAIN TENSIONER	拉力杆螺丝	1	
		1453A-GFY6-W10	0	PIVOT CAM CHAIN SET	链条凸轮枢轴组	1	
		14550-LDC8-C10	0	ADJUSTER CAM CHAIN	链条张力调节器	1	
		14555-KKJ9-C10	0	GASKET CAM CHAIN ADJUSTER	调整器垫片	1	
		14610-KGBG-9000	0	GUIDE COMP CAM CHAIN	链条导件	1	
		90701-GFF6-001	0	PIN DOWEL SPECIAL 8*14	固定销 8*14	2	
		90741-0E35-001	0	KEY WOODRUFF	固定键 25*14*4	1	
		91301-GLR0-W10	0	O-RING 15.2*1.5	O 环 15.2*1.5	1	
		96001-06018-08	0	BOLT FLANGE SH 6*18 (C)	凸缘螺栓 6*18 (黄)	2	

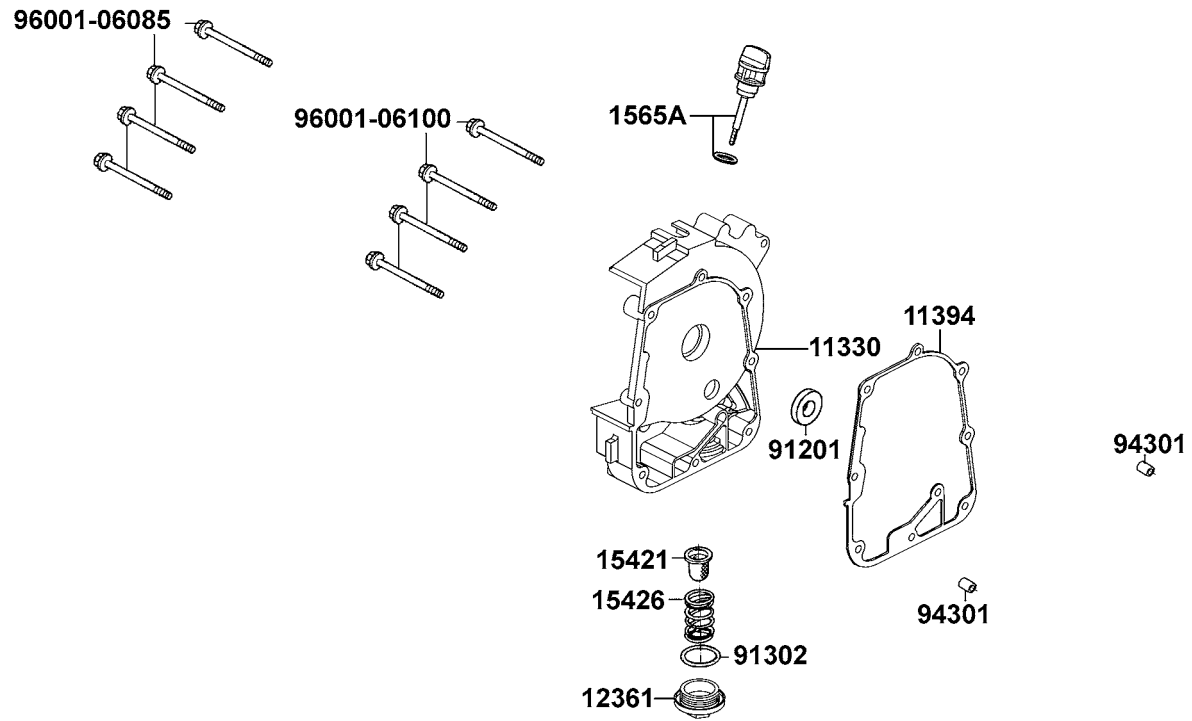
**E 3**

汽缸  
●  
活塞  
●  
曲轴

**E 4**

**Right Crankcase Cover**

右  
曲  
軸  
箱  
蓋



販賣記號	項目	零件號碼	版數	英文名稱	中文名稱	需要用量	建議售價
Sales mark	Ref no	Part no	Ver	Description	Chinese	Regd no	Ref Price
		11330-LBD6-E00	3	COVER COMP R CRANK CASE	右曲轴箱盖	1	
		11394-KGBG-900	0	GASKET R COVER@A	右曲轴箱盖垫片	1	
		12361-GFY6-9010	1	HOLE CAP TAPPET ADJUSTING	滤油网螺帽盖	1	
		15421-1G07-W10	0	SCREEN OIL FILTER	滤油网	1	
		15426-GAE1-921	0	SPG OIL FILTER SCREEN	机油网弹簧	1	
		15651-GFY6-9010	0	GAUGE OIL LEVEL	机油尺	1	
		1565A-GFY6-900	0	GAUGE OIL LEVEL ASSY	量油尺^	1	
		91201-KGBG-9000-M1	0	OIL SEAL 16.4*30*5	油封 16.4*30*5	1	
		91302-0A01-0210	0	O-RING 30.8MM	O 环 30.8	1	
		91307-0E35-W10	0	O-RING 18*3	O 环 18*3	1	
		94301-08140	0	DOWEL PIN 8*14	定位销	2	
		96001-06085-08	0	BOLT FLANGE SH 6*85 (C)	凸缘螺栓 6*85	4	
		96001-06100-08	0	BOLT FLANGE SH 6*100 (C)	凸缘螺栓 6*100	4	

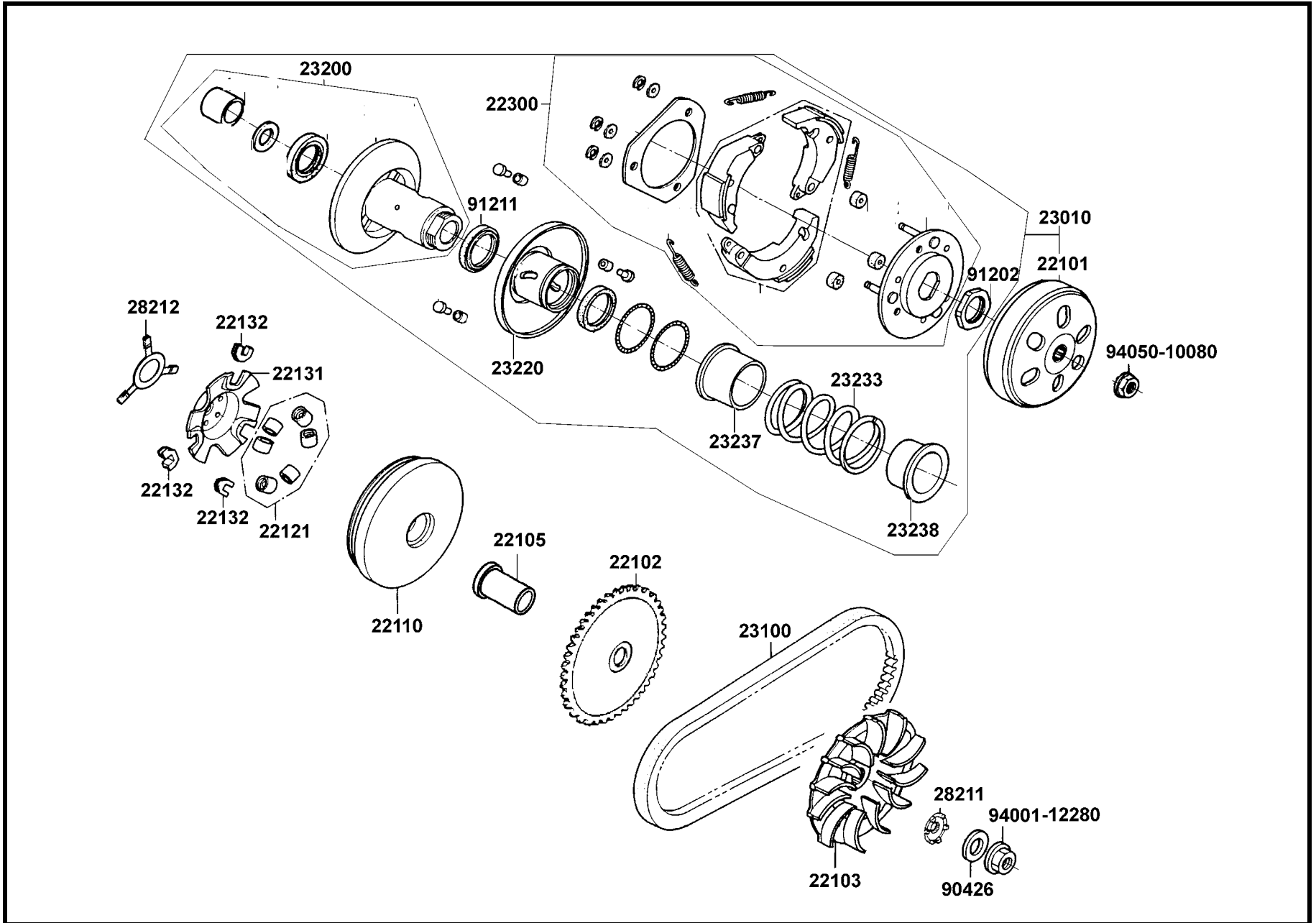
**E 4**

右  
曲  
轴  
箱  
盖

# E 5

## Driven Pulley

傳動皮帶輪





販賣記號	項目	零件號碼	版數	英文名稱	中文名稱	需要用量	建議售價
Sales mark	Ref no	Part no	Ver	Description	Chinese	Regd no	Ref Price
		22102-LDC8-E10	0	FACE DRIVE	驱动皮带扇页盘	1	
		22103-KEB7-900	0	FAN CVT COOLING	冷却风扇	1	
		22105-LCD2-E00	1	BOSS, DRIVE FACE	驱动盘衬套	1	
		22110-LEJ2-E10	0	FACE COMP MOVABLE DRIVE	滑动式驱动盘	1	
		22121-LBD6-E00	2	ROLLER COMP WEIGHT 6.5g	配重滚子	6	
		22131-GHAH-7810	0	PLATE RAMP	斜坡板	1	
		22132-GLW0-0010	2	PIECE SLIDE	斜坡板边件	3	
		22300-KEE1-9000	0	PLATE ASSY DRIVE	驱动板组	1	
		23010-LDC8-E10	0	PULLEY ASSY DRIVEN	驱动滑轮组	1	
		23100-KEB7-900	0	BELT DRIVE	驱动皮带	1	
		23200-GAR1-220	1	FACE ASSY DRIVEN	平面转动组	1	
		23220-LDC8-E10	0	FACE COMP MOVABLE	转动面总成	1	
		23233-KEE1-900	0	SPG DRIVEN FACE	驱动弹簧	1	
		23237-GAR1-220	0	COLLAR SEAL	油封套筒	1	
		23238-GGS7-0110	0	COLLAR SPG	轴环	1	
		28211-KEB7-W10	0	RATCHET KICK STARTER	主轴	1	
		28212-LEJ2-E10	0	WASHER,KICK STARTER	踏杆片	1	
		90202-1G87-001	0	NUT SPECIAL 28MM	螺帽 28MM	1	
		90426-KNBN-901	0	WASHER SPECIAL 12MM	特别垫圈 12MM	1	
		91211-KEE1-900	0	OIL SEAL 34*39*3	油封 34*39*3	2	

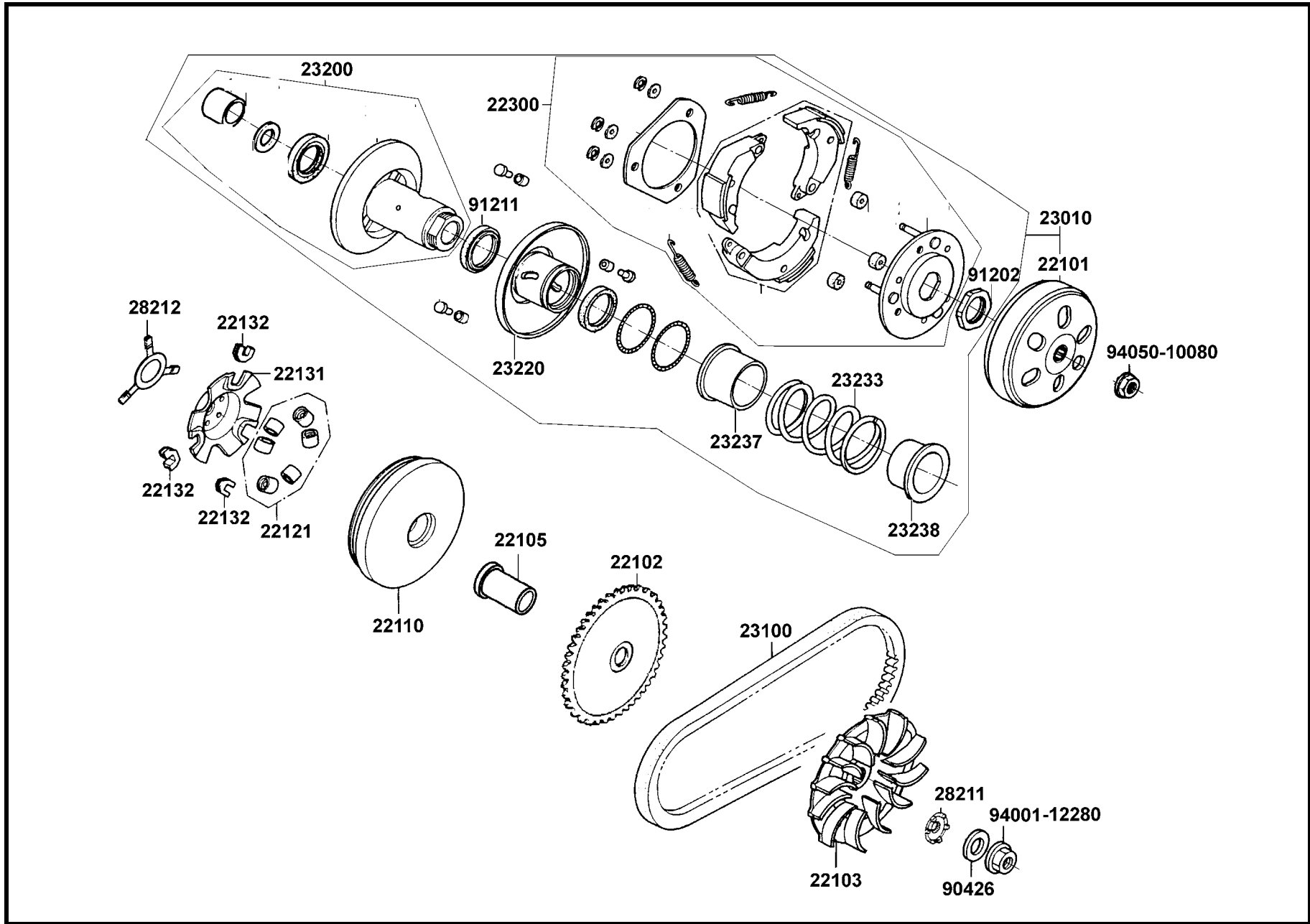
**E 5**

傳  
動  
皮  
帶  
輪

# E 5

## Driven Pulley

傳動皮帶輪



販賣記號	項目	零件號碼	版數	英文名稱	中文名稱	需要用量	建議售價
Sales mark	Ref no	Part no	Ver	Description	Chinese	Regd no	Ref Price
		94001-12280-0S	0	NUT HEX 12MM (C)	六角螺帽 12MM	1	
		94050-10080	0	NUT FLANGE 10MM (C)	螺母 10MM	1	

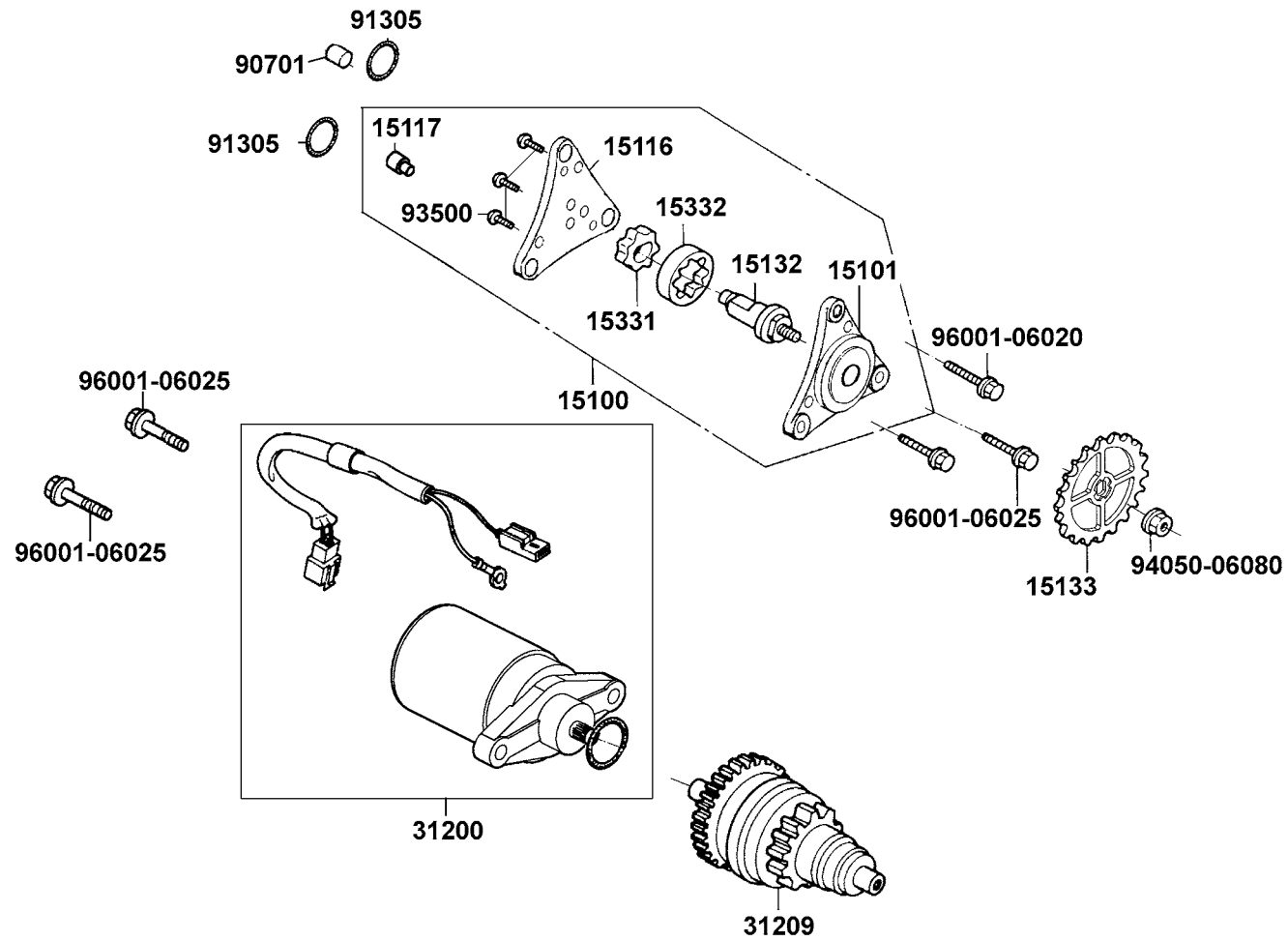
**E 5**

傳  
動  
皮  
帶  
輪

**E 6**

**Starting Motor ● Oil Pump**

起  
動  
馬  
達  
●  
機  
油  
泵



販賣記號	項目	零件號碼	版數	英文名稱	中文名稱	需要用量	建議售價
Sales mark	Ref no	Part no	Ver	Description	Chinese	Regd no	Ref Price
		15100-KGBG-9000	3	PUMP ASSY OIL	机油泵浦组	1	
		15133-LDC8-C10	0	GEAR OIL PUMP DRIVEN	机油泵驱动齿轮	1	
		31200-LEJ2-E10	0	MOTOR ASSY START	起动马达组	1	
		31209-KEE1-9000	2	PINION ASSY STARTER	起动齿轮	1	
		90701-HDC4-001	1	DOWEL PIN 8*12	定位销	1	
		91305-0H28-1590	0	O-RING 9*1.6	O 环 9*1.6	2	
		94050-06080	0	NUT FLANGE 6MM (C)	前减震螺丝 6MM	1	
		96001-06020-08	0	BOLT FLANGE SH 6*20 (C)	凸缘螺栓 6*20	2	
		96001-06025-08	0	BOLT FLANGE SH 6*25 (C)	凸缘螺栓 6*25	3	

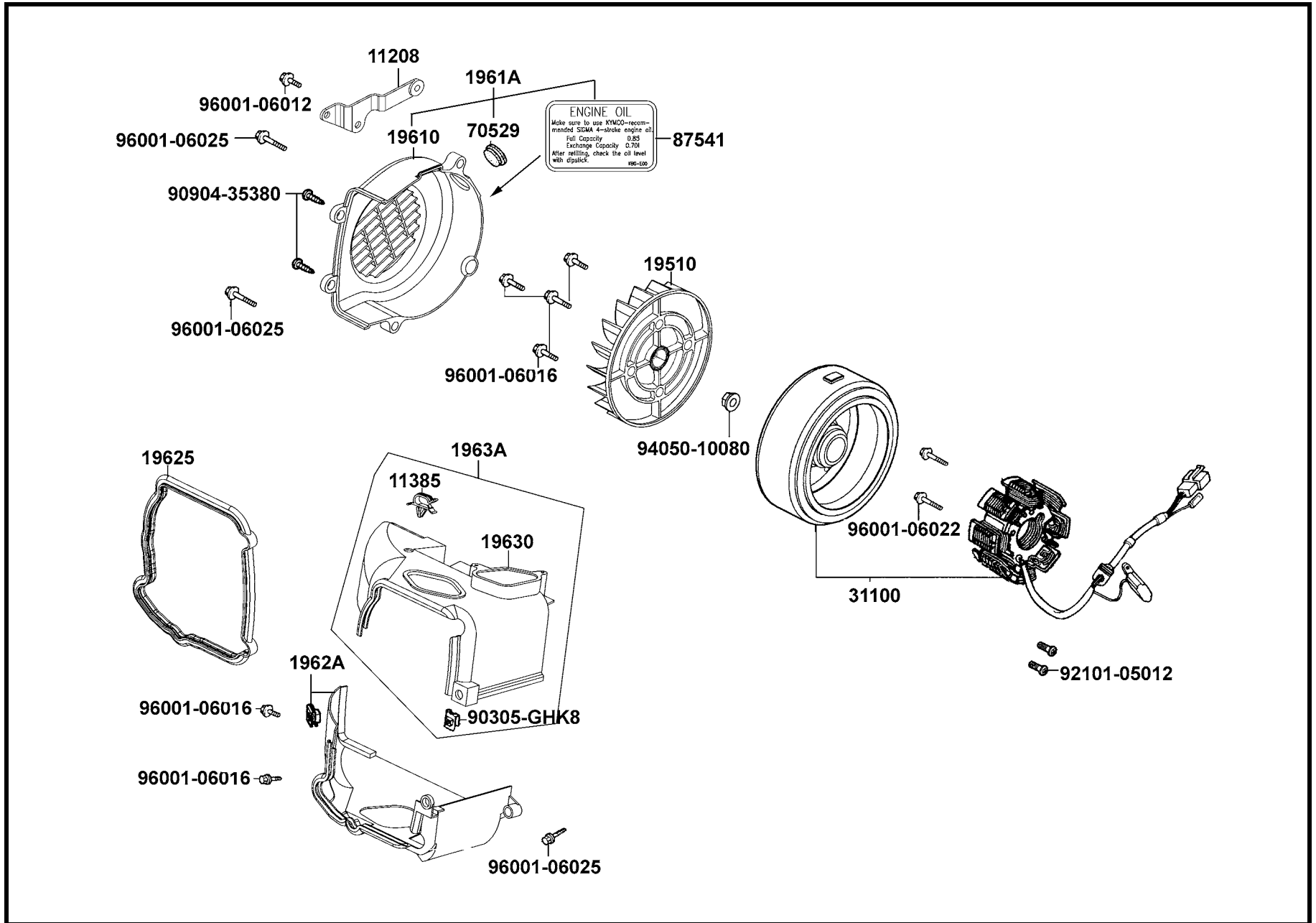
**E 6**

起  
動  
馬  
達  
●  
機  
油  
泵

**E 7**

**Fan Cover ● Generator**

風扇蓋 ● 發電機



販賣記號	項目	零件號碼	版數	英文名稱	中文名稱	需要用量	建議售價
Sales mark	Ref no	Part no	Ver	Description	Chinese	Regd no	Ref Price
		11208-LFC2-E10	1	STAY,RR TIRE FENDER	后土除支架	1	
		19510-LDC5-900	1	FAN COMP COOLING	冷却风扇	1	
		1961A-KGBG-E01	0	COVER ASSY FAN	冷却风扇盖组?	1	
		19625-KEE1-9000	0	SEAL SHROUD	罩盖油封	1	
		1962A-KEE1-900	1	SHROUD ASSY A	罩盖 A	1	
		1963A-LDC8-E10	1	SHROUD ASSY B	罩盖 B	1	
		31100-LEJ2-E10	2	AC GEN ASSY	发电机	1	
		31110-LBD6-E0A	1	FLYWHEEL COMP	飞轮	1	
		31120-LEJ2-E10	0	STATOR COMP.	转子线圈	1	
		92101-05012-0H	0	BOLT HEX 5*12 (C)	六角螺丝 5*12	2	
		93904-35380	0	SCREW TAPPING 5*16 (K)	螺丝 5*16一	2	
		94050-10080	0	NUT FLANGE 10MM (C)	螺母 10MM	1	
		96001-06012-08	0	BOLT FLANGE SH 6*12 (C)	螺丝 6*12	1	
		96001-06016-08	0	BOLT FLANGE SH 6*16 (C)	螺丝 6*16	6	
		96001-06022-08	0	BOLT FLANGE SH 6*22 (C)	螺丝 6*22	2	
		96001-06025-08	0	BOLT FLANGE SH 6*25 (C)	凸缘螺栓 6*25	3	

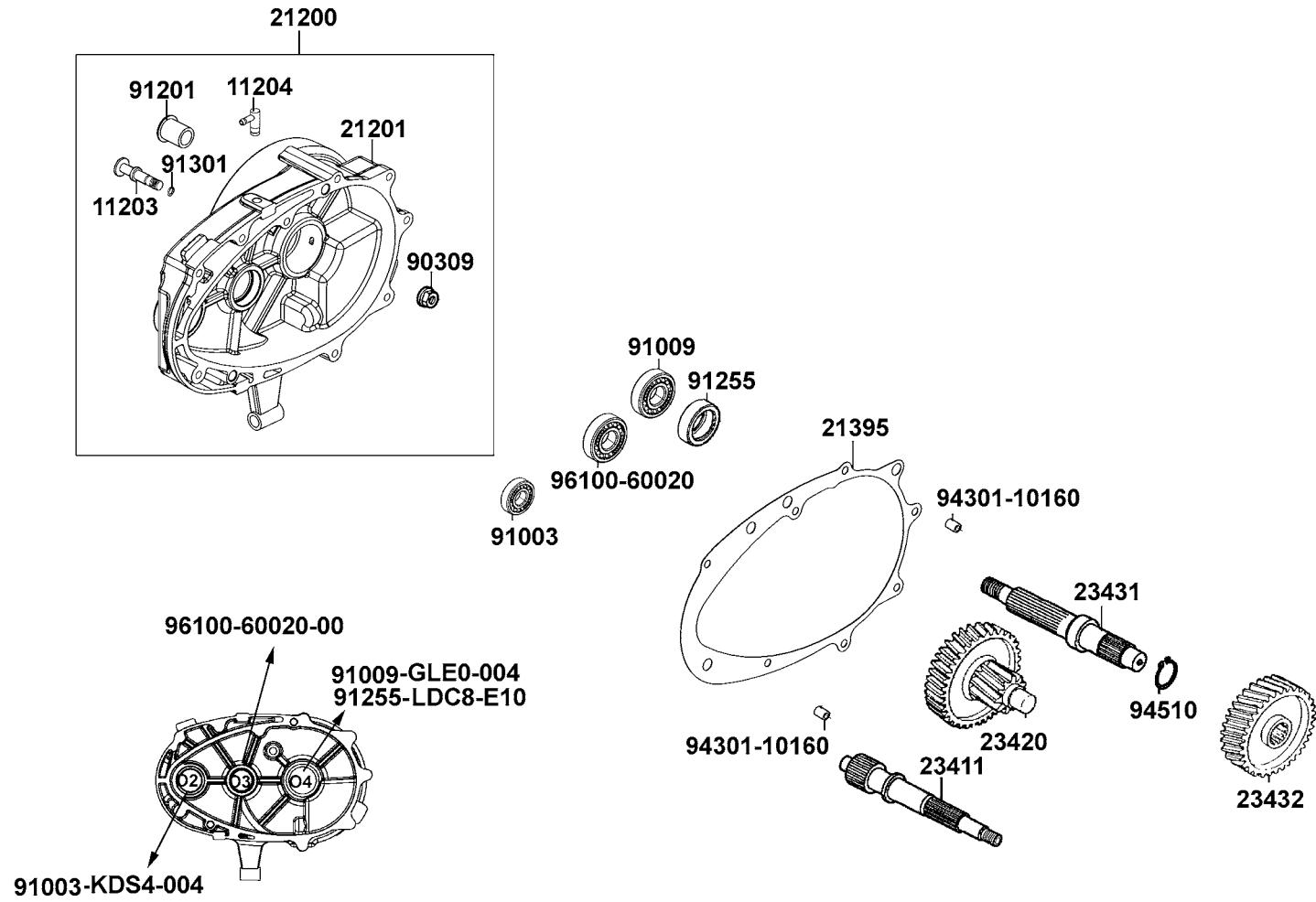
**E 7**

風扇蓋●發電機

**E 8**

**Transmission**

傳  
動  
系





販賣記號	項目	零件號碼	版數	英文名稱	中文名稱	需要用量	建議售價
Sales mark	Ref no	Part no	Ver	Description	Chinese	Regd no	Ref Price
		21200-LCD2-E00	4	CASE COMP MISSION	變速箱組	1	
		21395-LCD2-E00	3	GASKET MISSION CASE@A	主軸蓋墊片	1	
		23411-LCD2-E00	1	SHAFT DRIVE	驅動軸	1	
		23420-LCD2-E00	3	SHAFT COMP COUNTER	副軸組	1	
		23431-LCD2-E00	4	SHAFT FINAL	最終軸	1	
		23432-LCD2-E00	3	GEAR FINAL	最終齒輪	1	
		91003-KDS4-004	1	BRG BALL RADIAL 6301TMB	軸承 6301	1	
		91009-GLE0-0040	1	BRG BALL RADIAL 6004 UU	後輪軸承 6004UU	1	
		91255-LDC8-E10	1	OIL SEAL 27*42*7(C )	油封 27*42*7	1	
		94301-10160	0	DOWEL PIN 10*16	定位銷 10*16	2	
		94510-20000	0	CIR CLIP EX 20	環夾	1	
		96100-60020-00-L	0	BEARING BALL RADIAL 6002	6002 軸承	1	

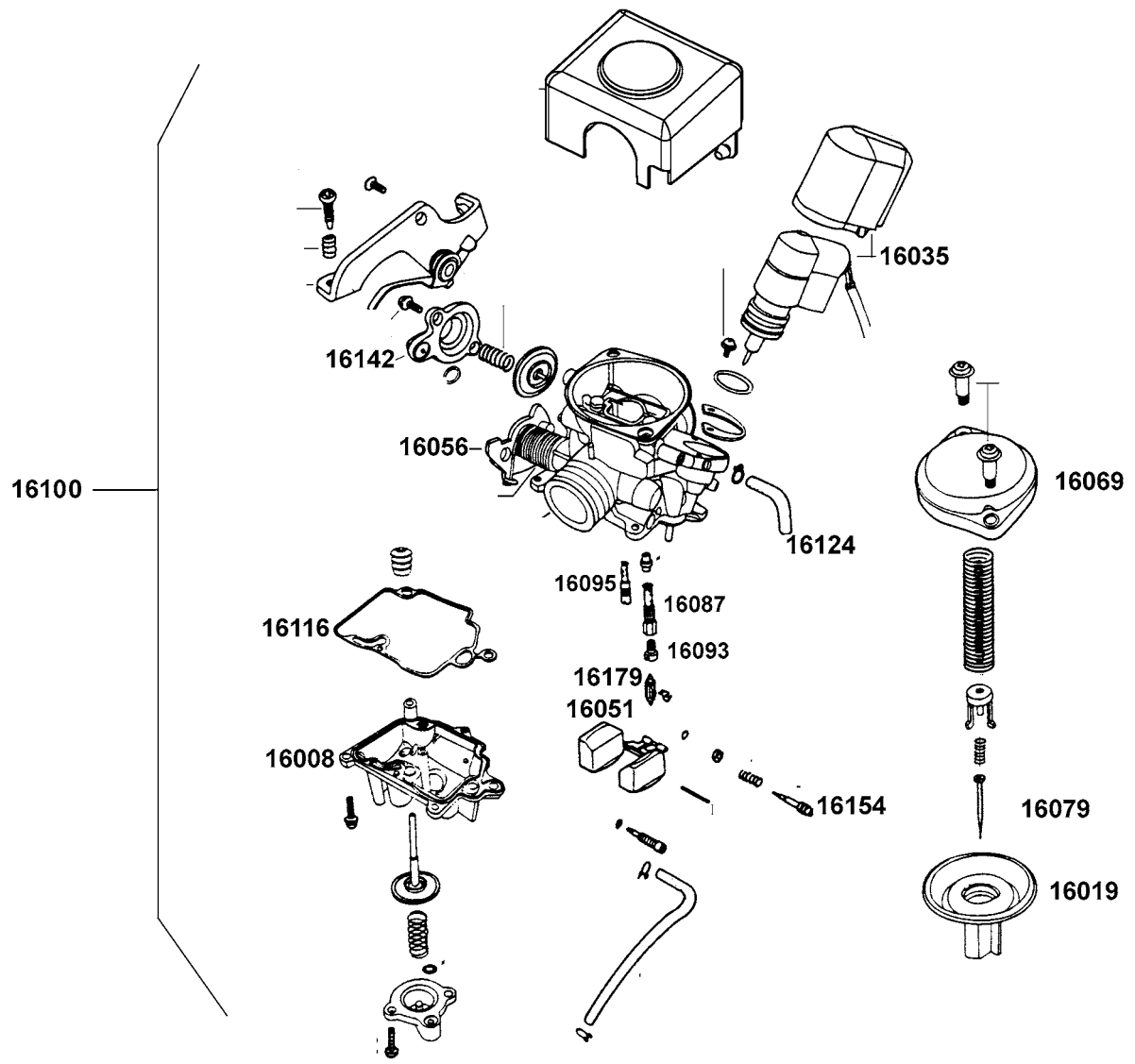
**E 8**

傳  
動  
系

**E 9**

**Carburetor**

化油器



販賣記號	項目	零件號碼	版數	英文名稱	中文名稱	需要用量	建議售價
Sales mark	Ref no	Part no	Ver	Description	Chinese	Regd no	Ref Price
		16008-KEC3-900	0	CHAMBER ASSY FLOAT	浮筒總承	1	
		16019-KUDU-900	0	VALVE ASSY PISTON	活塞門閥組	1	
		16035-KEC3-90A	3	UNIT BY-ST	BY-ST 單位	1	
		16051-KEC3-90B	2	BODY FLOAT	化油器浮筒本體	1	
		16056-KKC8-500	1	SHAFT ASSY THROTTLE	节流閥軸	1	
		16069-KEC3-900	0	COVER PISTON VALVE DIAPHRAGM	活塞閥蓋	1	
		16079-KEC3-900	3	NEEDLE ASSY JET	噴嘴針組	1	
		16083-KEC3-900	2	NEEDLE JET	噴嘴針	1	
		16087-KEC3-900	3	TUBE EMULSION	乳膠管	1	
		16093-KEC3-900	1	JET MAIN	主要噴嘴	1	
		16095-KEC3-900	2	JET SLOW	慢速噴嘴	1	
		16100-LEJ3-E10	0	CARBURETOR ASSY	化油器組	1	
		16116-KEC3-900	1	PACKING FLOAT CHAMBER	墊片	1	
		16117-KEC3-900	0	PACKING BY-ST	墊片	1	
		16124-KEC3-900	0	TUBE COMPL 3.5*300	油管	1	
		16142-KEC3-900	1	COVER ACV	ACV 外蓋	1	
		16154-KEC3-900	0	SCREW IDEL ADJUST	調整螺絲	1	
		16165-KEC3-900	0	DIAPHRAGM COMP	膜片總承	1	
		16179-KEC3-900	1	FLOAT VALEV ASSY	浮筒	1	

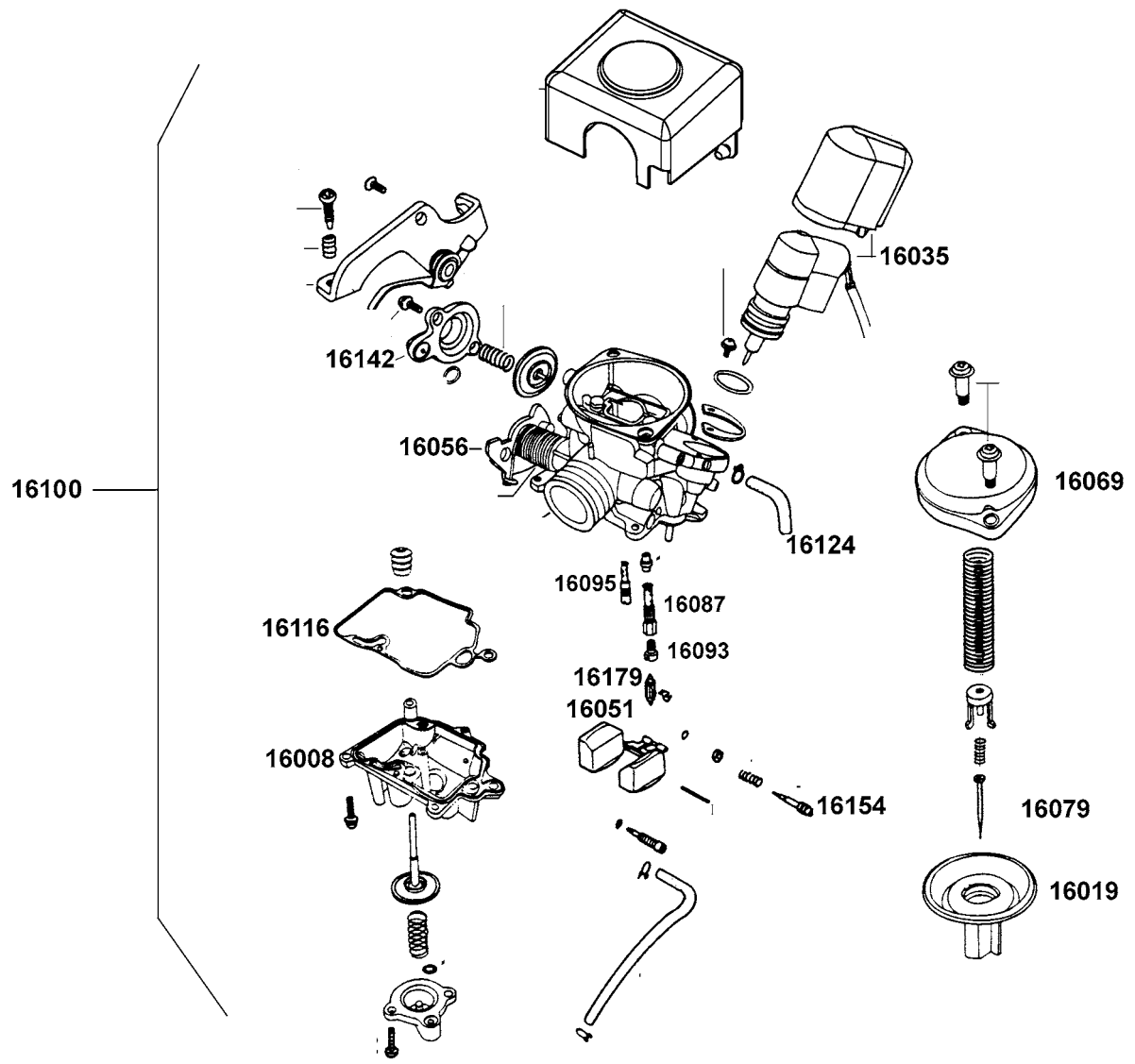
**E 9**

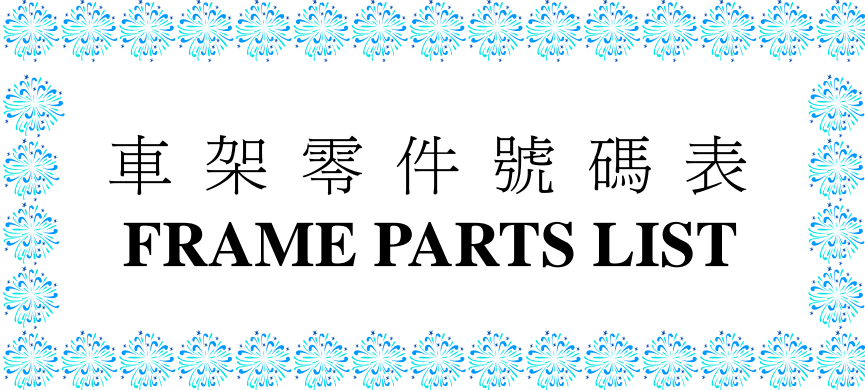
化油器

**E 9**

**Carburetor**

化油器



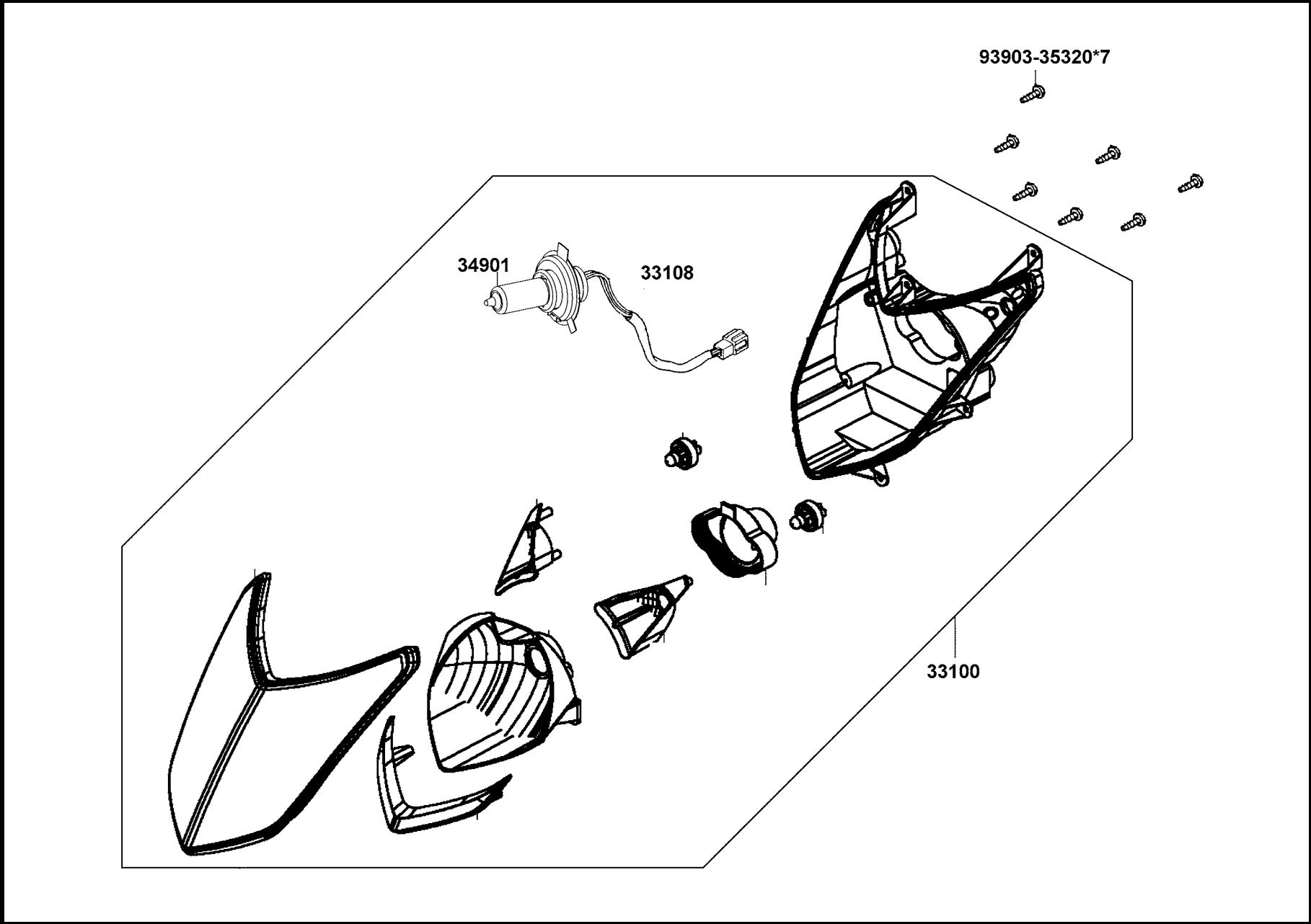


車架零件號碼表  
**FRAME PARTS LIST**

**F 1**

**Head Light**

前  
燈



販賣記號	項目	零件號碼	版數	英文名稱	中文名稱	需要用量	建議售價
Sales mark	Ref no	Part no	Ver	Description	Chinese	Regd no	Ref Price
		33100-LFC2-E10	0	LIGHT ASSY HEAD	前灯组	1	
		33108-LFC2-E10	0	SOCKET COMP HEAD LIGHT	前灯配线	1	
		34901-LDC8-E10	0	BULB HEAD LIGHT	前大灯泡	1	
		93903-35320	0	SCREW TAPPING 5*16 (C)	螺丝 5*16	7	

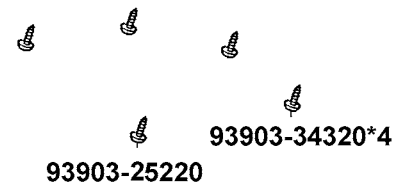
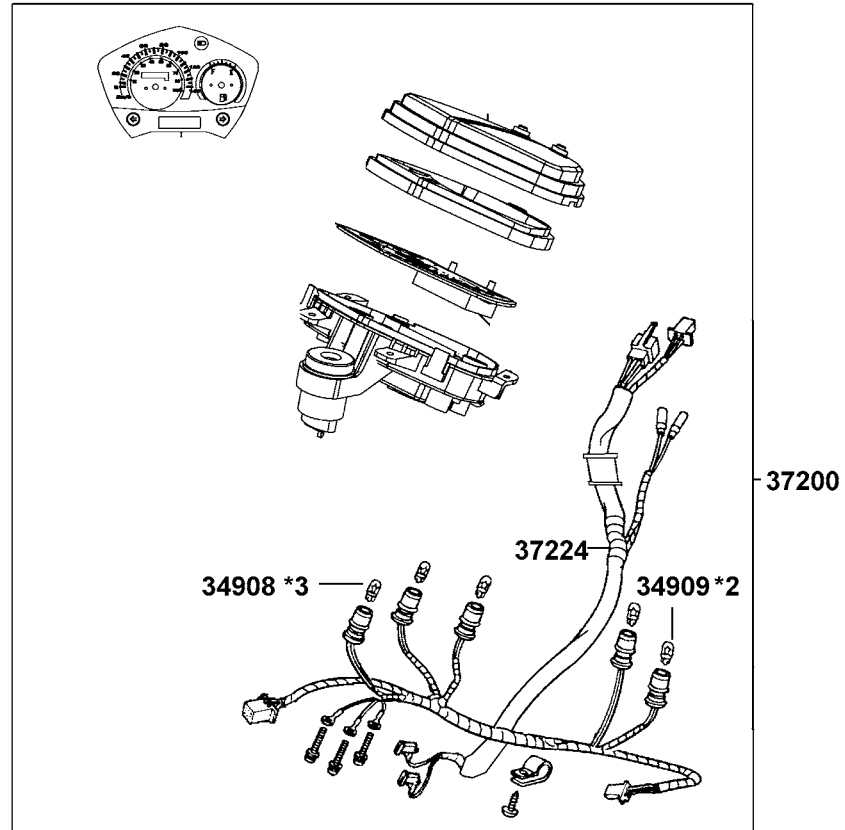
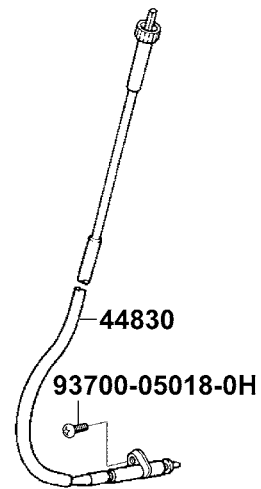
**F 1**

前燈

**F 2**

**Speedometer**

儀  
錶





販賣記號	項目	零件號碼	版數	英文名稱	中文名稱	需要用量	建議售價
Sales mark	Ref no	Part no	Ver	Description	Chinese	Regd no	Ref Price
		37200-LFC2-E10	0	METER ASSY SPEED	仪表组	1	
		34908-LEJ2-E00	0	BULB WEDGE BASE T10	仪表内指示灯泡	3	
		34909-LEJ2-E00	0	BULB WEDGE BASE T10	仪表内指示灯泡	2	
		37224-LFC2-E10	0	SOCKET COMP.,METER	仪表配线	1	
		44830-LCD3-E00	3	CABLE COMP SPDMT	速度表导线	1	
		93700-05018-0H	0	SCREW OVAL 5*18 (C)	螺丝	1	
		93903-34320	0	SCREW TAPPING 4*12 (C)	铁扳牙黄色	4	
		93903-35280	0	SCREW TAPPING 5*12 (K)	自攻螺丝 5*12	1	

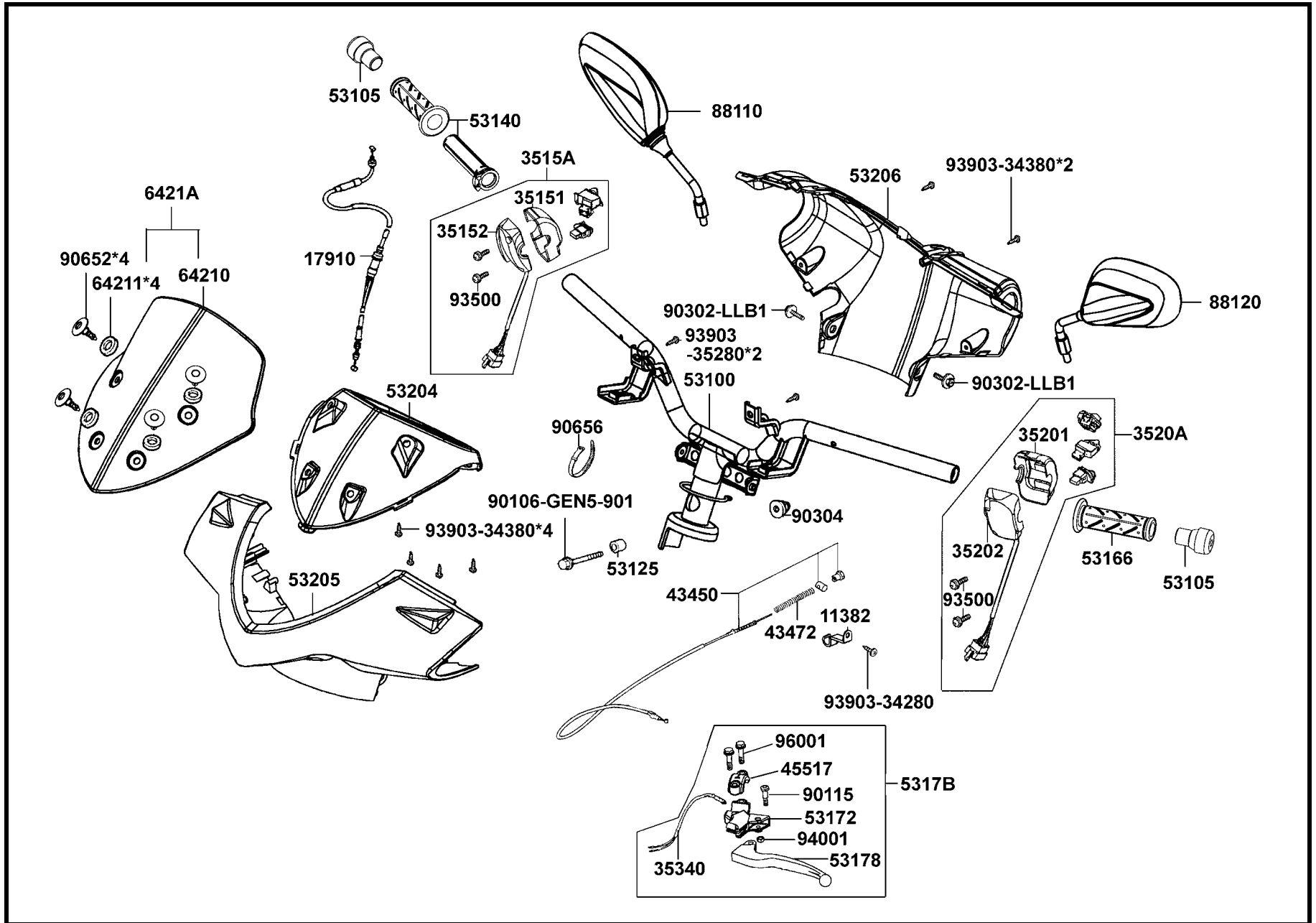
**F 2**

儀  
錶

**F 3**

**Handle Steering ● Handle Cover**

轉向手柄 ● 手柄蓋



販賣記號	項目	零件號碼	版數	英文名稱	中文名稱	需要用量	建議售價
Sales mark	Ref no	Part no	Ver	Description	Chinese	Regd no	Ref Price
		11382-LEJ3-E10	0	CLAMPER BRAKE CRABLE	节流导线夹	1	
		17910-LCD2-E00	2	CABLE COMP THROT	油门线	1	
		35151-KGBG-910	1	FR CASE RH HNDL COMP SW	转向手柄前右开关盖	1	
		35152-KGBG-900	2	RR CASE RH HNDL COMP SW	转向手柄后右开关盖	1	
		3515A-KGBG-E00	3	SW ASSY RH HNDL COMP	右开关组	1	
		3520A-LCD3-E00	1	SW ASSY LH HNDL COMP	左手把开关组	1	
		35340-KKJ9-010	5	SW ASSY FR STOP	前刹车开关	1	
		43450-LCD2-E10	0	CABLE COMP RR BRK.	后刹车导线	1	
		43472-LFC2-E10	1	SPG RR BRK CABLE	后刹车臂回位弹簧	1	
		45517-GFY6-900	5	HOLDER HNDL BRKT	手柄固定座夹板	1	
		53100-LFC2-E10	2	HANDLE COMP STRG	转向手柄	1	
		53105-KNBN-910	1	END STRG HANDLE	手把端子	2	
		53125-GEN5-901	0	COLLAR HANDLE SET	轴环	1	
		53140-LEJ2-E10	0	GRIP COMP THROT	油门把套	1	
		53166-LEJ2-E10	0	GRIP L HANDLE	手柄左橡皮套	1	
		53172-KTCT-900	0	BRKT HNDL L	左拉杆托架	1	
		53178-LFC2-E10	0	LEVER L , STRG HANDL	左拉杆	1	
		5317B-LFC2-E10	0	BRKT ASSY HNDL LH	左拉杆组	1	
		53204-LFC2-E10	0	COVER METER	表外盖	1	
**		53205-LFC2-E10	0	COVER HANDLE FR	手把前盖	1	

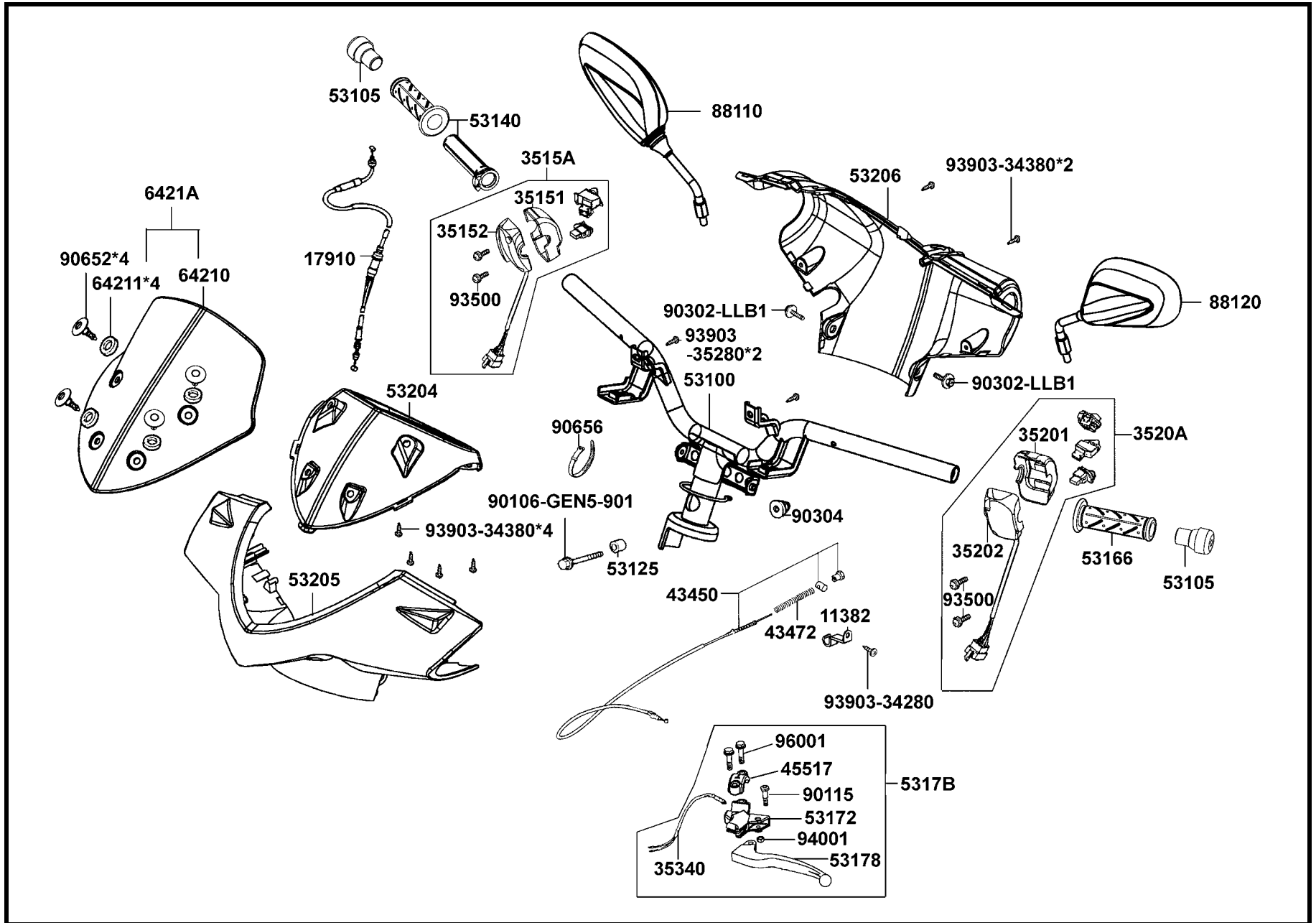
F 3

轉  
向  
手  
柄  
●  
手  
柄  
蓋

# F 3

## Handle Steering ● Handle Cover

轉向手柄 ● 手柄蓋



販賣記號	項目	零件號碼	版數	英文名稱	中文名稱	需要用量	建議售價
Sales mark	Ref no	Part no	Ver	Description	Chinese	Regd no	Ref Price
		53206-LFC2-E10	0	COVER HANDLE RR	手把后盖	1	
		64210-LFC2-E10	0	ASSY METER VISOR	遮阳板	1	
		64211-LFC2-E10	0	SPONGE VISOR	前导流罩防震橡皮	4	
		88110-LEB5-C10	1	MIRROR ASSY R BACK	右后视镜组	1	
		88120-LEB5-C10	1	MIRROR ASSY L BACK	左后视镜组	1	
		90106-GEN5-901	0	BOLT FLANGE 10*50	特殊螺丝 10*50	1	
		90302-LLB1-E00	2	BOLT-WASH 5X12	垫圈螺栓 5*12	2	
		90304-GHE8-004	0	NUT U 10MM(C)	安全螺帽 10MM	1	
		90652-LCA4-E00	1	CLIP MUDGUARD	连接管固定带	4	
		90656-GFY6-911	0	BAND OIL HOSE	油管束带	1	
		93903-34280	0	SCREW TAPPING 4*10 (K)	螺丝 4*10	1	
		93903-34380	0	SCREW TAPPING 4*12 (K)	平头螺丝	6	
		93903-35280	0	SCREW TAPPING 5*12 (K)	自攻螺丝 5*12	2	

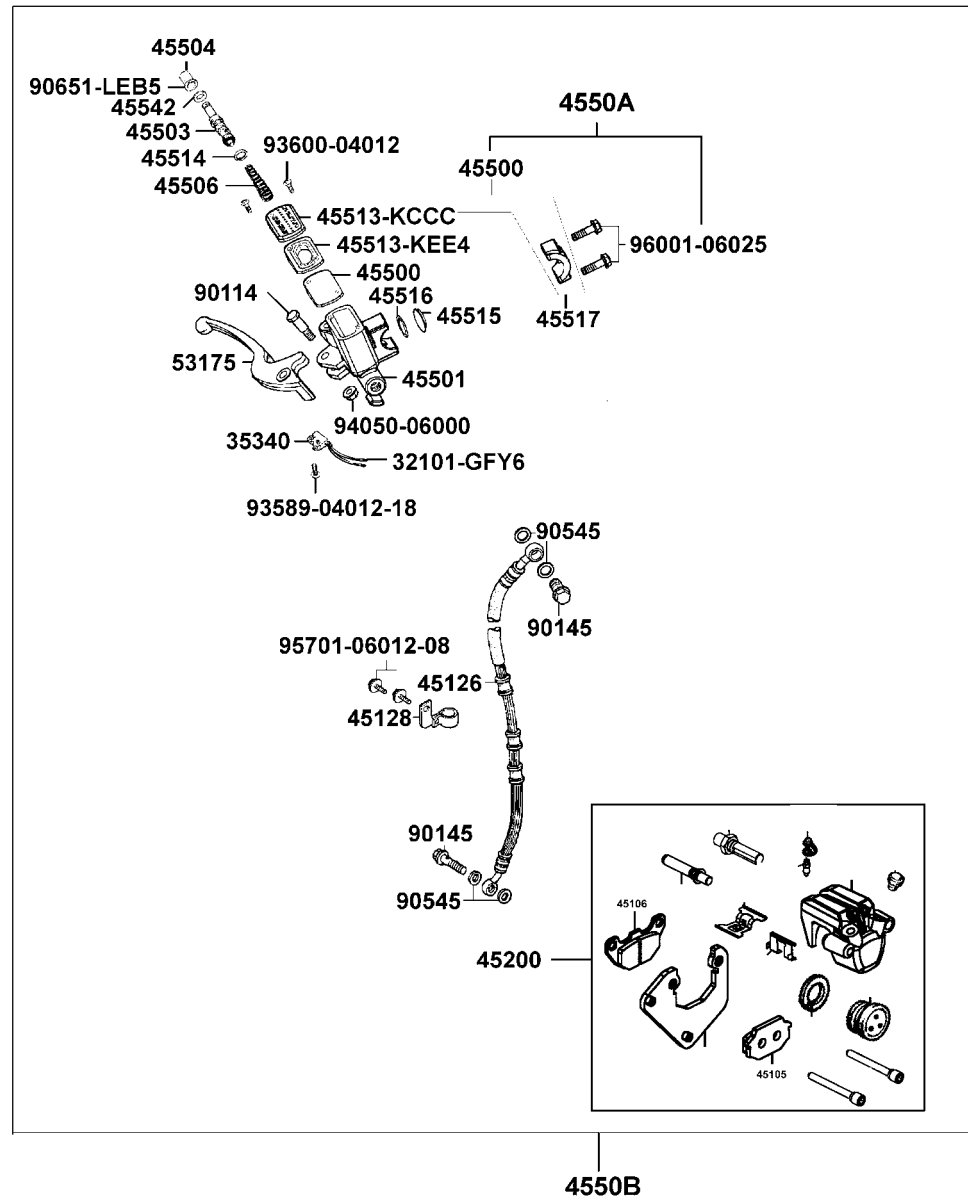
**F 3**

轉  
向  
手  
柄  
●  
手  
柄  
蓋

**F 4**

**Brake Master Cylinder**

煞車主油缸



販賣記號	項目	零件號碼	版數	英文名稱	中文名稱	需要用量	建議售價
Sales mark	Ref no	Part no	Ver	Description	Chinese	Regd no	Ref Price
		32101-GFY6-901	0	SUB CORD R	剎車燈開關組導線	1	
		35340-KFA6-900	0	SW ASSY FR STOP	剎車燈開關	1	
		45126-LFC2-E10	0	HOSE ASSY FR BRK	前剎車油管	1	
		45200-LFC2-E1A	0	CALIPER ASSY FR	前剎車卡鉗組	1	
		45500-KEE4-000	0	DIAPHRAGM	前剎車油缸組	1	
		4550A-LFC2-E1A	0	M/C ASSY FR	液壓前剎拉桿組	1	
		4550B-LFC2-E10	2	SUB ASSY FR BRK	剎車油缸組	1	
		90131-GLW0-9110	0	BOLT FLANGE 8*35	螺絲 8*35	2	
		90145-9A61-9000	1	OIL BOLT 10*22	螺絲 10*22	2	
		90545-3L00-001	2	WASHER OIL BOLT	墊圈	4	

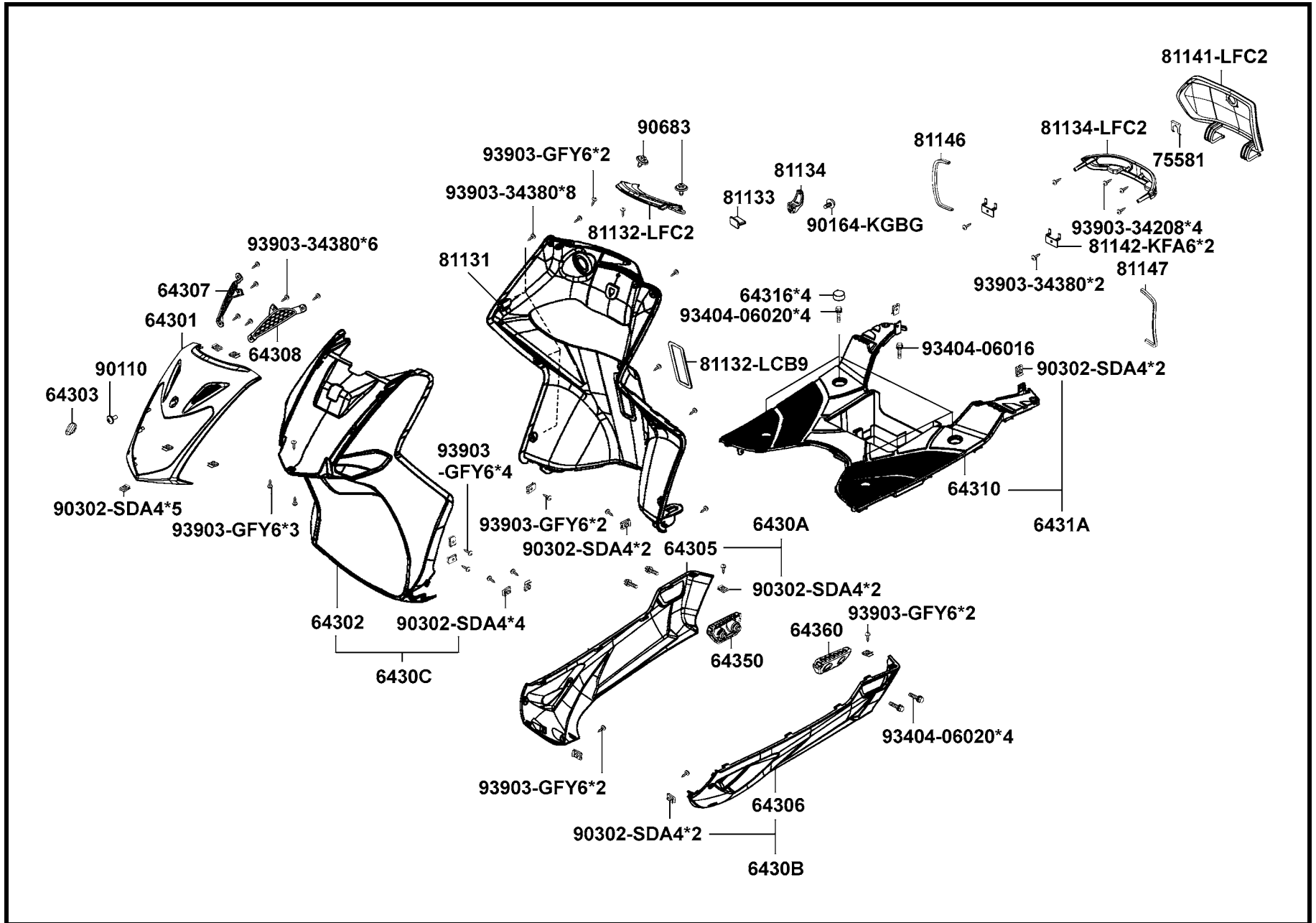
**F 4**

煞車主油缸

**F 5**

**Front Cover ● Front Fender**

前護蓋 ● 前土除





販賣記號	項目	零件號碼	版數	英文名稱	中文名稱	需要用量	建議售價
Sales mark	Ref no	Part no	Ver	Description	Chinese	Regd no	Ref Price
		64301-LFC2-E10	0	COVER FR	前护盖	1	
		64302-LFC2-E10	0	MOLD FRONT	前护条	1	
		64303-LFC2-E10	0	CAP FR COVER	前护盖小盖	1	
		64305-LFC2-E10	0	SKIRT R SIDE	右边护板	1	
		64306-LFC2-E10	0	SKIRT L SIDE	左边护板	1	
		64307-LFC2-E10	0	GRILLE R FR MOLDING	前右边条	1	
		64308-LFC2-E10	0	GRILLE L FR MOLDING	牙才挽兵	1	
		6430A-LFC2-E10	0	SKIRT ASSY., R SIDE	前左边条	1	
		6430B-LFC2-E10	0	SKIRT ASSY.,L SIDE	左围板	1	
		6430C-LFC2-E10	0	MOLD ASSY., FRONT	前围板	1	
		64310-LFC2-E10	0	FLOOR PANEL	脚踏板	1	
		64316-LCB9-C10	0	PLUG FLOOR	踏板塞	4	
		6431A-LFC2-E10	0	FLOOR ASSY., PANEL	前灯右保养盖	1	
		64350-LFC2-E10	0	COVER R STEP	右踏外盖	1	
		64360-LFC2-E10	0	COVER L STEP	左踏外盖	1	
		75581-6C73-001	0	SET SPG LOCK KET(43*C)	锁座固定弹簧	1	
		81131-LFC2-E10	0	LEG SHIELD	内箱	1	
		81132-LCB9-C10	0	LID LEG SHIELD	盒内薄板	1	
		81132-LFC2-E10	0	CAP LEG SHIELD UP	内箱盖	1	
		81133-KNBN-901	0	STOPPER LUGGAGE	内箱衬盖	1	

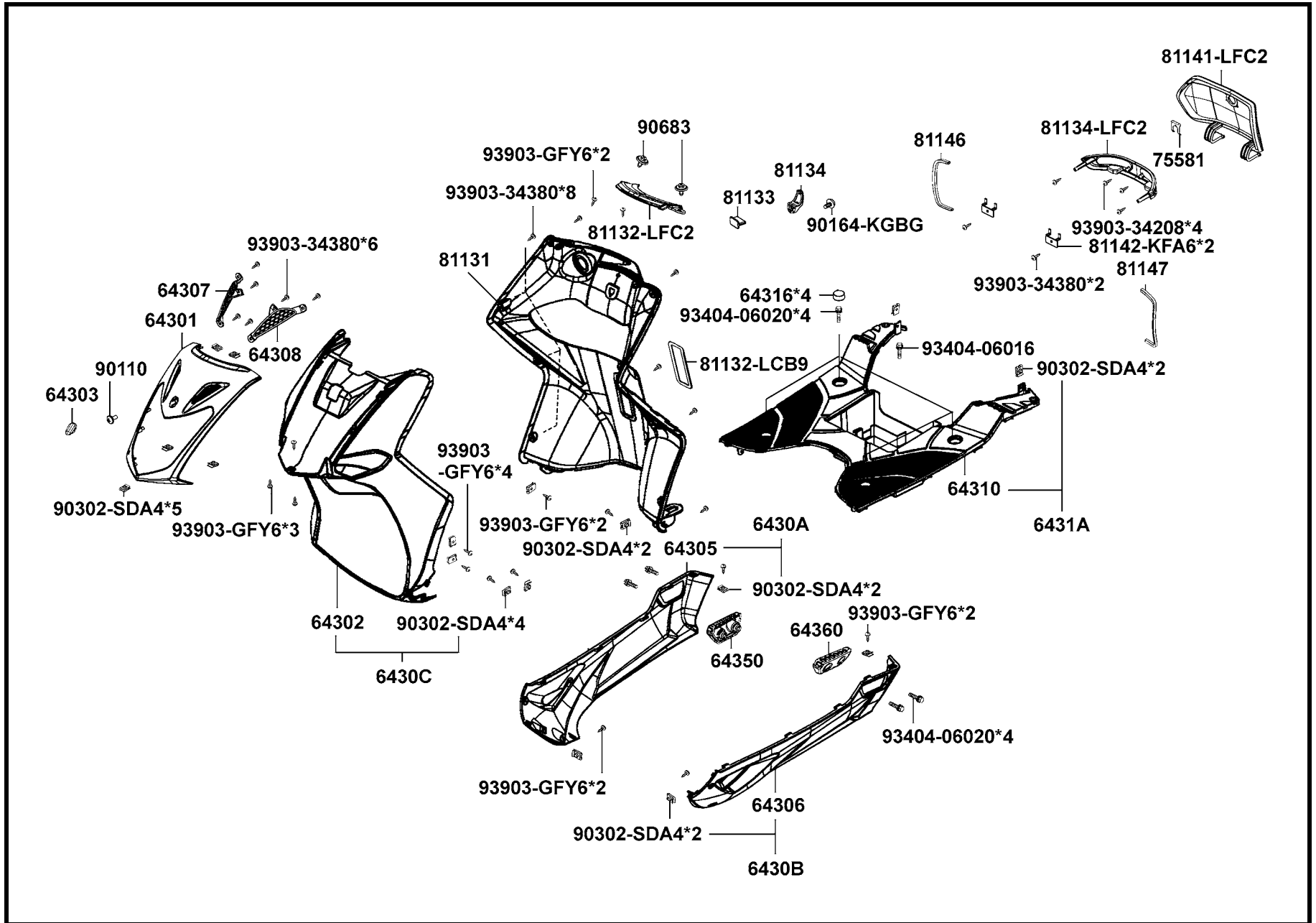
**F 5**

前  
護  
蓋  
●  
前  
土  
除

**F 5**

**Front Cover ● Front Fender**

前護蓋 ● 前土除



販賣記號	項目			建議售價
Sales mark	Ref no			Ref Price
81134-KGBG-900	2	HOOK LUGGAGE	置物箱挂钩	1
81134-LFC2-E10	0	PLATE INNER BOX	盒内薄板	1
81141-LFC2-E10	0	LID INNER BOX	内箱盖	1
81142-KFA6-900	0	STAY LID INNER BOX	导线支柱	2
81146-LFC2-E10	0	SEAL A LID INNER BOX	防尘橡皮	1
81147-LFC2-E10	0	SEAL B LID INNER BOX	B 防尘橡皮	1
90110-GLW0-001	0	SCREW SPECIAL 6*14	螺丝 6*14	1
90164-KGBG-900	1	SCREW SPECIAL 6MM	特殊螺丝 6MM	1
90302-SDA4-004	1	NUT SPRING 4MM	螺帽 4MM	17
90302-SDA4-004	1	NUT SPRING 4MM	螺帽 4MM	2
90302-SDA4-004	1	NUT SPRING 4MM	螺帽 4MM	2
90302-SDA4-004	1	NUT SPRING 4MM	螺帽 4MM	4
90302-SDA4-004	1	NUT SPRING 4MM	螺帽 4MM	2
90683-GAR1-004	4	CLIP BODY COVER	塑胶钮	2
93404-06016-07	0	BOLT WASHER 6*16 (K)	垫圈型螺栓 6*16	1
93404-06020-07	0	BOLT WASHER 6*20 (K)	垫圈型螺栓 6*20	8
93903-34280	0	SCREW TAPPING 4*10 (K)	螺丝 4*10	4
93903-34380	0	SCREW TAPPING 4*12 (K)	平头螺丝	16
93903-GFY6-900	1	SCREW TAPPING 4*14	螺丝 4*14	15

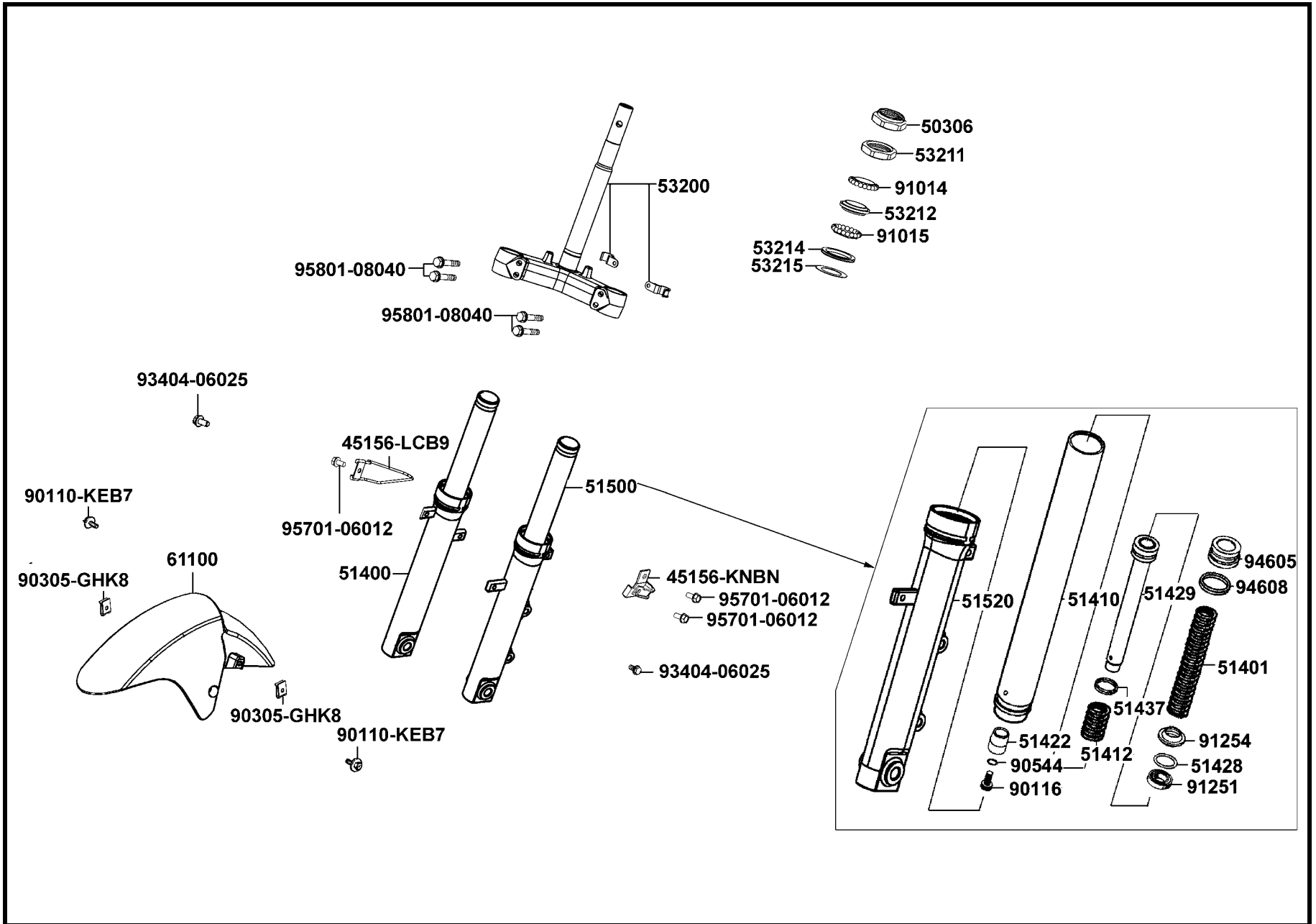
**F 5**

前  
護  
蓋  
●  
前  
土  
除

**F 6**

**Stem Steering ● Front Cushion**

轉  
向  
桿  
●  
前  
避  
震  
器



販賣記號	項目	零件號碼	版數	英文名稱	中文名稱	需要用量	建議售價
Sales mark	Ref no	Part no	Ver	Description	Chinese	Regd no	Ref Price
		45156-KBN-9010	0	CLAMPER FR BRAKE HOSE	油管夾	1	
		45156-LCB9-B20	0	CLAMPER FR SPDMT CABLE	前速度表夾導線	1	
		50306-1F96-0010	0	NUT STRG STEM LOCK	主干螺帽	1	
		51400-LFC2-E10	1	FORK ASSY, R FR	右前避震器	1	
		51500-LFC2-E10	1	FORK ASSY, L FR	左前避震器	1	
		51401-LEJ2-E10	0	SPRING	彈簧	1	
		51410-LEJ2-E10	0	FORK PIPE COMP	前避震器管	1	
		51412-LEJ2-E10	0	REBOUND SPRING	回彈彈簧	1	
		51422-LEJ2-E10	0	OIL LOCK PIECE	油封	1	
		51427-LEJ2-E10	0	FORK BOLT	前管螺栓	1	
		51428-LEJ2-E10	0	OIL SEAL STOPPER RING	油封	1	
**		51429-LEJ2-E10	0	PIPE SEAT	前避震管座	1	
		51437-LEJ2-E10	0	PISTON RING	密封環	1	
		51520-LEJ2-E10	0	BOTTOM CASE LH	左下箱	1	
		53200-LFC2-E10	1	STEM ASSY STRG	轉向主杆	1	
		53211-GFY6-9400	1	RACE STRG TOP CONE	上錐體座圈	1	
		53212-2L50-011	0	RACE (STRG BOTTOM) CONE	下錐體座圈	1	
		53214-2L50-001	1	DUST SEAL STRG (HEAD)	防塵油封	1	
		53215-2L50-001	1	WASH STRG HDL DUST-SEAL	華司	1	
		61100-LFC2-E10	1	FENDER FR	前土除	1	

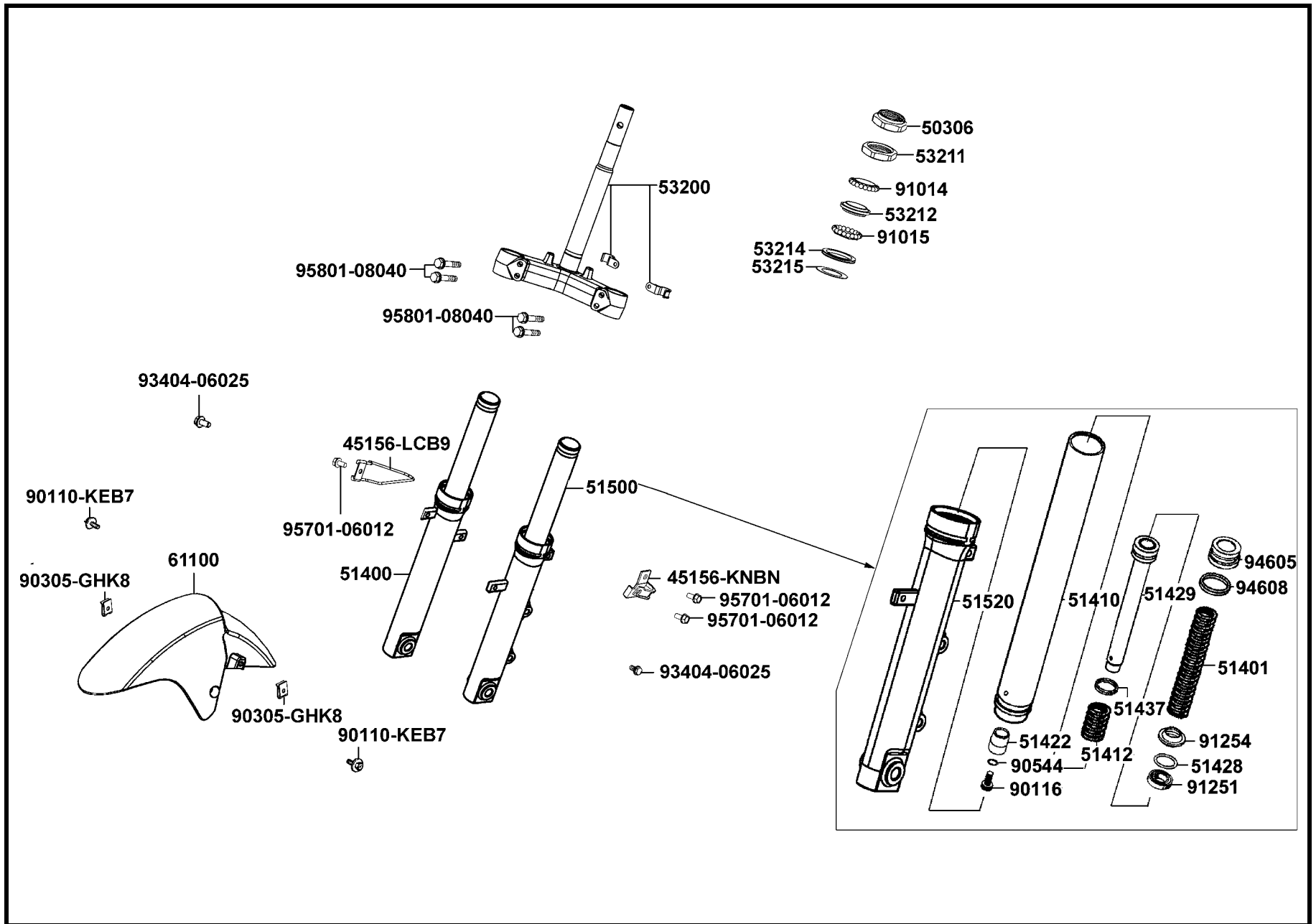
**F 6**

轉  
向  
桿  
●  
前  
避  
震  
器

**F 6**

**Stem Steering ● Front Cushion**

轉  
向  
桿  
●  
前  
避  
震  
器



販賣記號	項目	零件號碼	版數	英文名稱	中文名稱	需要用量	建議售價
Sales mark	Ref no	Part no	Ver	Description	Chinese	Regd no	Ref Price
		90110-KEB7-900	1	SCREW SPECIAL 6*14	十字穴螺絲 SS	2	
		90305-GHK8-001	1	NUT CLIP 6MM	夾螺帽 6MM	2	
		90116-LEJ2-E10	0	BOLT	前避震螺絲	1	
		91014-LLJ3-E00	1	CAGE STRG TOPP	上端鋼珠環	1	
		91015-LLJ3-E00	1	CAGE STRG BOT	下端鋼珠環	1	
		93404-06025-07	0	BOLT WASHER 6*25 (K)	墊圈型螺絲(黑色)	2	
		95701-06012-08	0	BOLT FLANGE 6*12 (C)	有邊緣螺絲(黃色)	3	
		95801-08040-08	0	BOLT FLANGE 8*40 (C)	有邊緣螺絲(黃色)	4	

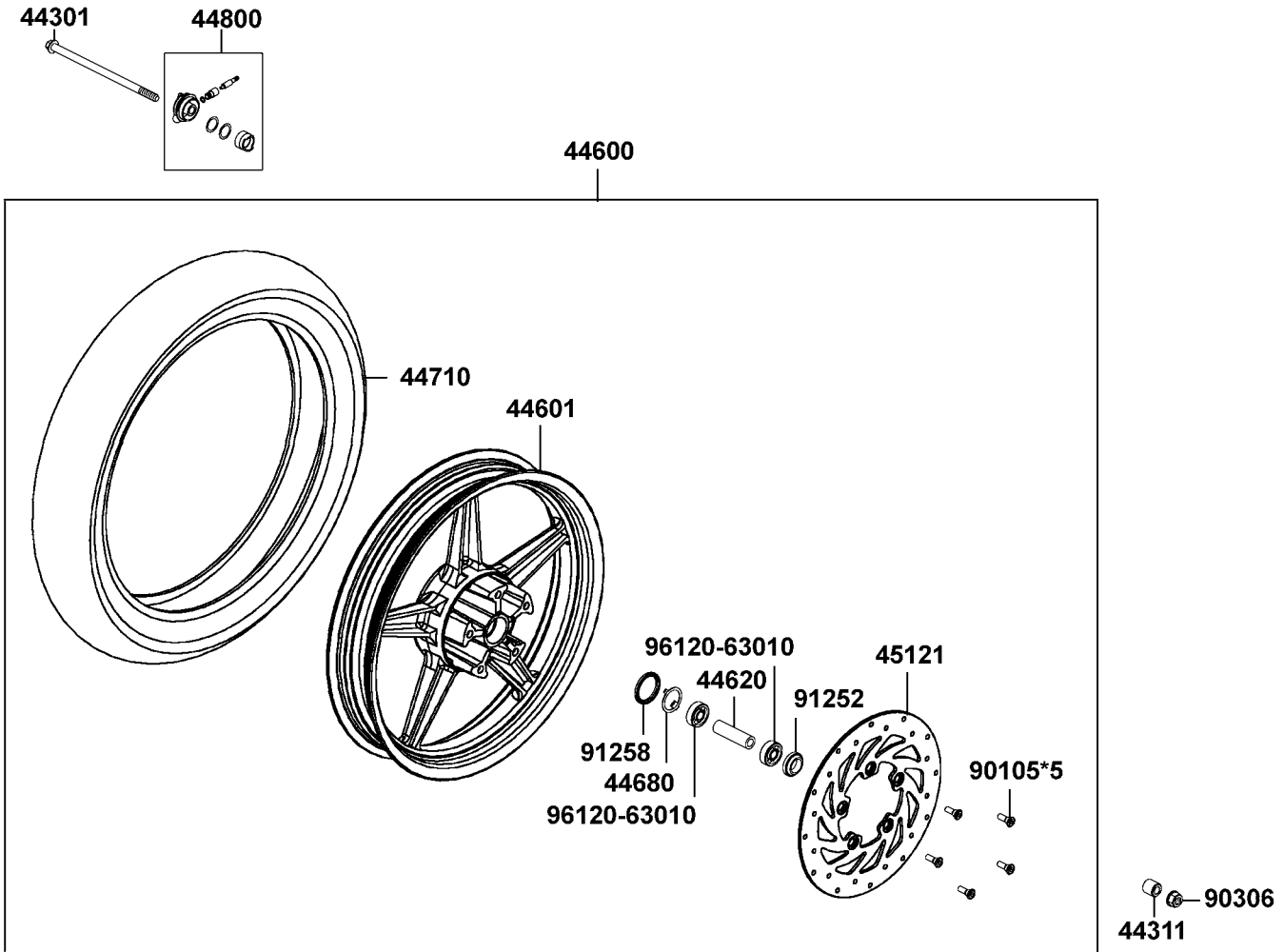
**F 6**

轉向桿 ● 前避震器

**F 7**

**Front Wheel**

前輪





販賣記號	項目	零件號碼	版數	英文名稱	中文名稱	需要用量	建議售價
Sales mark	Ref no	Part no	Ver	Description	Chinese	Regd no	Ref Price
		42753-HHJ1-9000	1	VALVE (TR 412) & CAP (C)	打气嘴	1	
		44301-LEJ2-E10	1	AXLE FR WHEEL	前輪軸	1	
		44311-LFC2-E10	1	COLLAR FR WHEEL SIDE	前輪邊套筒	1	
		44600-LFC2-E10	2	WHEEL ASSY FR	前輪組	1	
		44601-LFC2-E10	2	WHEEL CAST FR	前輪圈	1	
		44620-KFLF-9300	1	COLLAR FR DIST	前輪軸距套筒	1	
		44680-4L10-0010	0	RETAINER GEAR BOX	速度齒輪箱承盤	1	
		44710-LFC2-E1A	2	TIRE ASSY FR	前輪胎	1	
		44800-KFA6-900	0	GEAR BOX ASSY SPDMT	速度齒輪箱組	1	
		45121-LCD3-E000	2	DISK FR BRK	前煞車碟盤	1	
		90105-KCR3-001	1	BOLT FR DISK 8*24	前煞車圓盤螺絲 8*24	5	
		90306-KLF0-0040	0	NUT FLANGE 12MM	螺帽 12MM/銀黃	1	
		91252-0L30-004	0	OIL SEAL WHEEL 23*37*7	油封 23*37*7	1	
		91258-4L10-007	1	DUST SEAL 40*50*5	油封 40*50*5	1	
		96120-63010-10	0	BEARING BALL RADIAL 6301	徑向滾珠軸承	2	

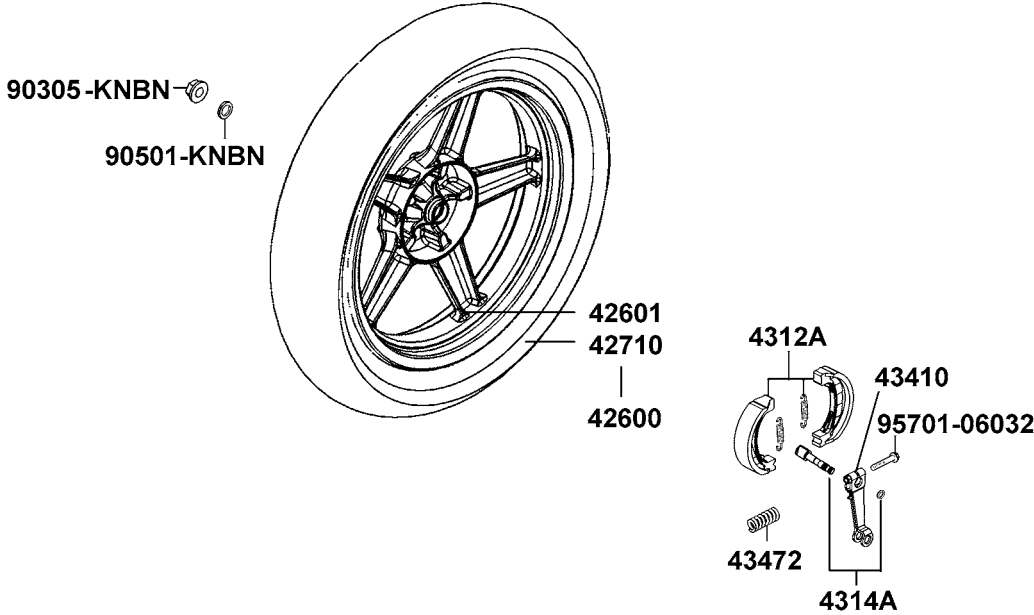
**F 7**

前  
輪

**F 8**

**Rear Wheel**

後  
輪



販賣記號	項目	零件號碼	版數	英文名稱	中文名稱	需要用量	建議售價
Sales mark	Ref no	Part no	Ver	Description	Chinese	Regd no	Ref Price
		42600-LFC2-E10		1 WHEEL ASSY RR	后轮组	1	
		42601-LFC2-E10		1 WHEEL CAST RR	后轮圈	1	
		42710-LFC2-E10		1 TIRE ASSY RR	后轮胎	1	
		42753-0A01-900		1 VALVE (TR 412) & CAP (C)	打气嘴	1	
		4312A-KUDU-900		4 SHOE ASSY RR BRAKE	煞车鞋	1	
		4314A-LCD3-E00		2 CAM ASSY RR BRAKE	后刹车凸轮	1	
		43151-KGM7-961		1 SPRING BRAKE SHOE REAR	后刹车鞋弹簧	2	
		43410-KFA6-900		1 ARM REAR BRAKE	后刹车臂	1	
		43472-KHG8-001		0 SPG RR BRK ARM	后煞臂弹簧	1	
		90305-KNBN-9030-M2		0 NUT U 16MM(C)	安全螺帽 16MM	1	
		90501-KNBN-901		0 WASHER 16MM	垫圈	1	
		95701-06032-08		0 BOLT FLANGE 6*32 (C)	有边缘螺丝(黄色)	1	

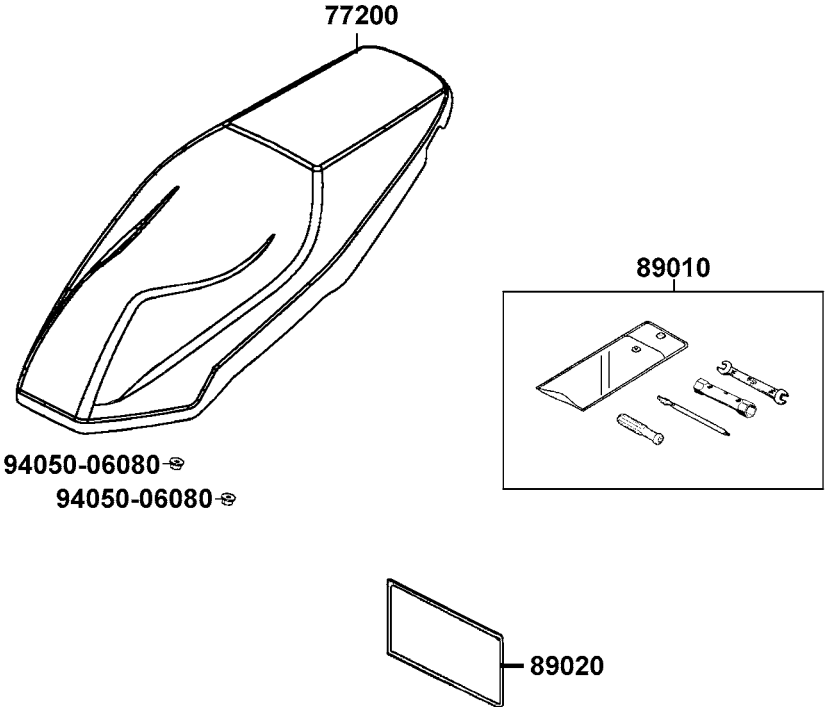
**F 8**

後  
輪

**F 9**

**Seat**

座墊



販賣記號	項目	零件號碼	版數	英文名稱	中文名稱	需要用量	建議售價
Sales mark	Ref no	Part no	Ver	Description	Chinese	Regd no	Ref Price
		77200-LFC2-E10		0SEAT ASSY	座墊組	1	
		89010-KGBG-C00		0TOOL SET	工具包	1	
		89020-KKC4-900		1BAND TOOL SET	工具束環組	1	
		94050-06080		0NUT FLANGE 6MM (C)	邊緣螺帽(黃色)	2	

**F9**

座墊

KL10BA

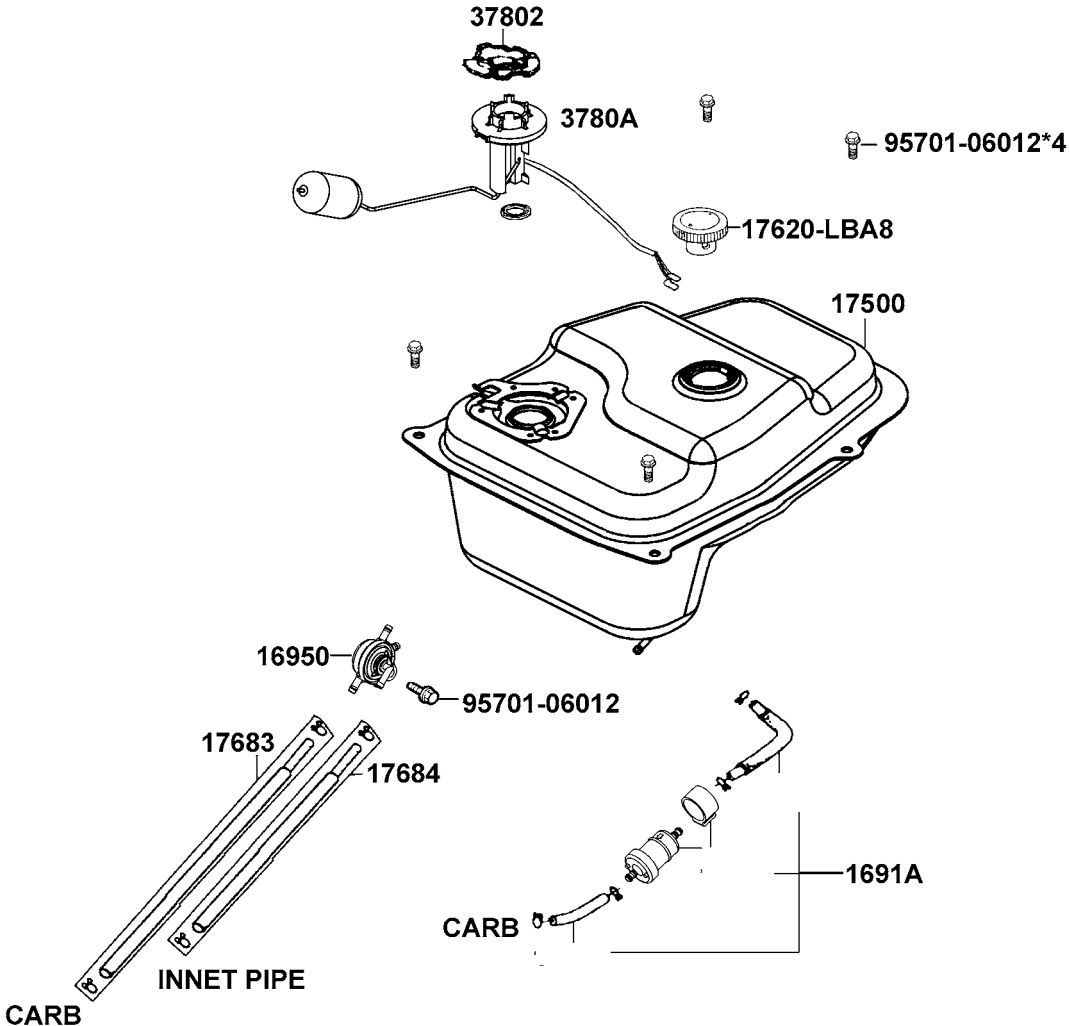
販賣記號	項目	零件號碼	版數	英文名稱	中文名稱	需要用量	建議售價
------	----	------	----	------	------	------	------

**F10**

**F10**

**Fuel Tank**

油  
箱

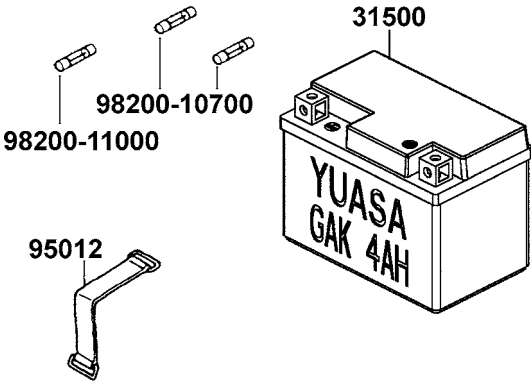


Sales mark	Ref no	Part no	Ver	Description	Chinese	Regd no	Ref Price	
		1691A-LEJ2-E10	0	STRAINER ASSY FUEL	过滤器燃料组	1		油 箱
		16950-LCA3-B50	0	AUTO COCK ASSY FUEL	油杯	1		
		17500-LEJ2-E10	5	TANK COMP. FUEL	油箱	1		
		17620-LBA8-C10	0	CAP FUEL FILLER	油箱盖	1		
		17683-LEJ2-E10	0	TUBE ASSY FUEL	燃料管?	1		
		17684-LEJ2-E10	0	TUBE ASSY C0CK-INLET PIPE	负压管组	1		
		37802-GGA7-701	0	RET FUEL UNIT	浮筒计承件	1		
		3780A-LEJ2-E10	0	FUEL UNIT ASSY	汽油浮筒总成	1		
		95701-06012-08	0	BOLT FLANGE 6*12 (C)	有边缘螺丝(黄色)	5		

**F11**

**Battery**

電  
瓶





販賣記號	項目	零件號碼	版數	英文名稱	中文名稱	需要用量	建議售價
Sales mark	Ref no	Part no	Ver	Description	Chinese	Regd no	Ref Price
		31500-GFY6-E00		0BATTERY GTX6L-BS	电瓶	1	
		95012-LEJ2-E10		0BAND BATTERY	电瓶束环	1	
		98200-10700		0FUSE A7	保险丝(筒形)	2	
		98200-11000		0FUSE A10	保险丝(筒形)	1	

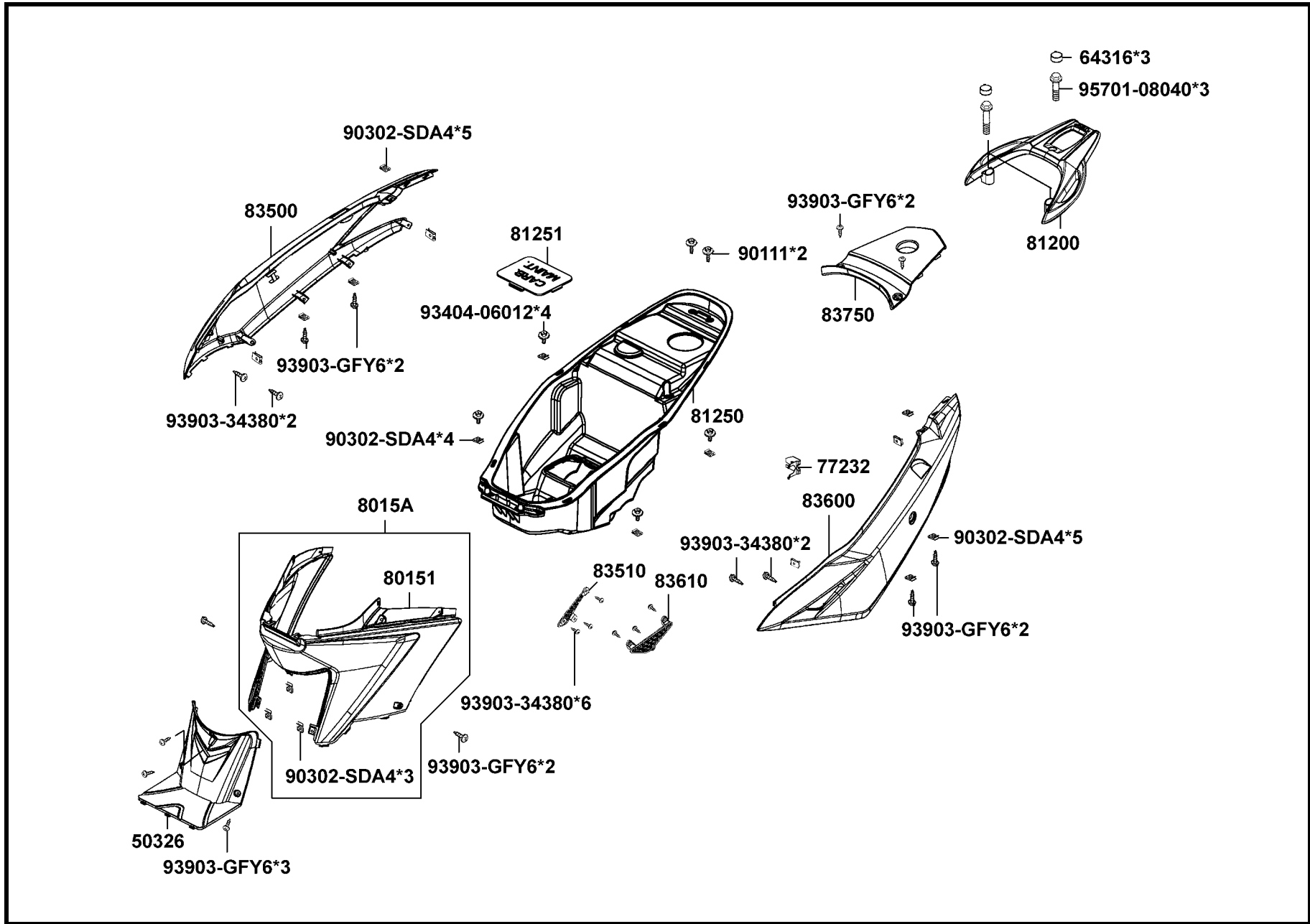
**F11**

電  
瓶

**F12**

**Body Cover ● Luggage Box**

車體邊蓋 ● 置物箱



販賣記號	項目	零件號碼	版數	英文名稱	中文名稱	需要用量	建議售價
Sales mark	Ref no	Part no	Ver	Description	Chinese	Regd no	Ref Price
		50326-LFC2-E10	1	COVER BATTERY	电瓶盖	1	
		64316-LCB9-C10	0	PLUG FLOOR	踏板塞	3	
		77232-KCAC-901	2	SET SPG SEAT LOCK	座垫锁弹簧	1	
		8015A-LFC2-E10	0	COVER ASSY.,CENTER	中心盖总成	1	
		80151-LFC2-E10	0	COVER CENTER	中心盖	1	
		81200-LFC2-E10	1	CARRIER RR	载物后架	1	
		81250-LFC2-E10	0	BOX LUGGAGE	置物箱组	1	
		81251-LEJ3-E10	0	COVER CARB. MAINT	化油器保养盖	1	
		83500-LFC2-E10	0	COVER R BODY	右边盖	1	
		83510-LFC2-E10	0	GRILL R SIDE	右边盖格子	1	
		83600-LFC2-E10	0	COVER L BODY	左边盖	1	
		83610-LFC2-E10	0	GRILL L SIDE	左边盖格子	1	
		83750-LFC2-E10	0	COVER RR CENTER	后中心盖	1	
		90111-1G87-00A	0	BOLT FLANGE 6MM	螺? 6*14	2	
		90302-SDA4-004	1	NUT SPRING 4MM	螺帽 4MM	14	
		93404-06012-07	0	BOLT WASHER 6*12 (K)	垫圈型螺栓(黑色)	4	
		93903-34380	0	SCREW TAPPING 4*12 (K)	平头螺丝	10	
		93903-GFY6-900	1	SCREW TAPPING 4*14	螺丝 4*14	11	
		95701-08040-08	0	BOLT FLANGE 8*40 (C)	有边缘螺丝(黄色)	3	

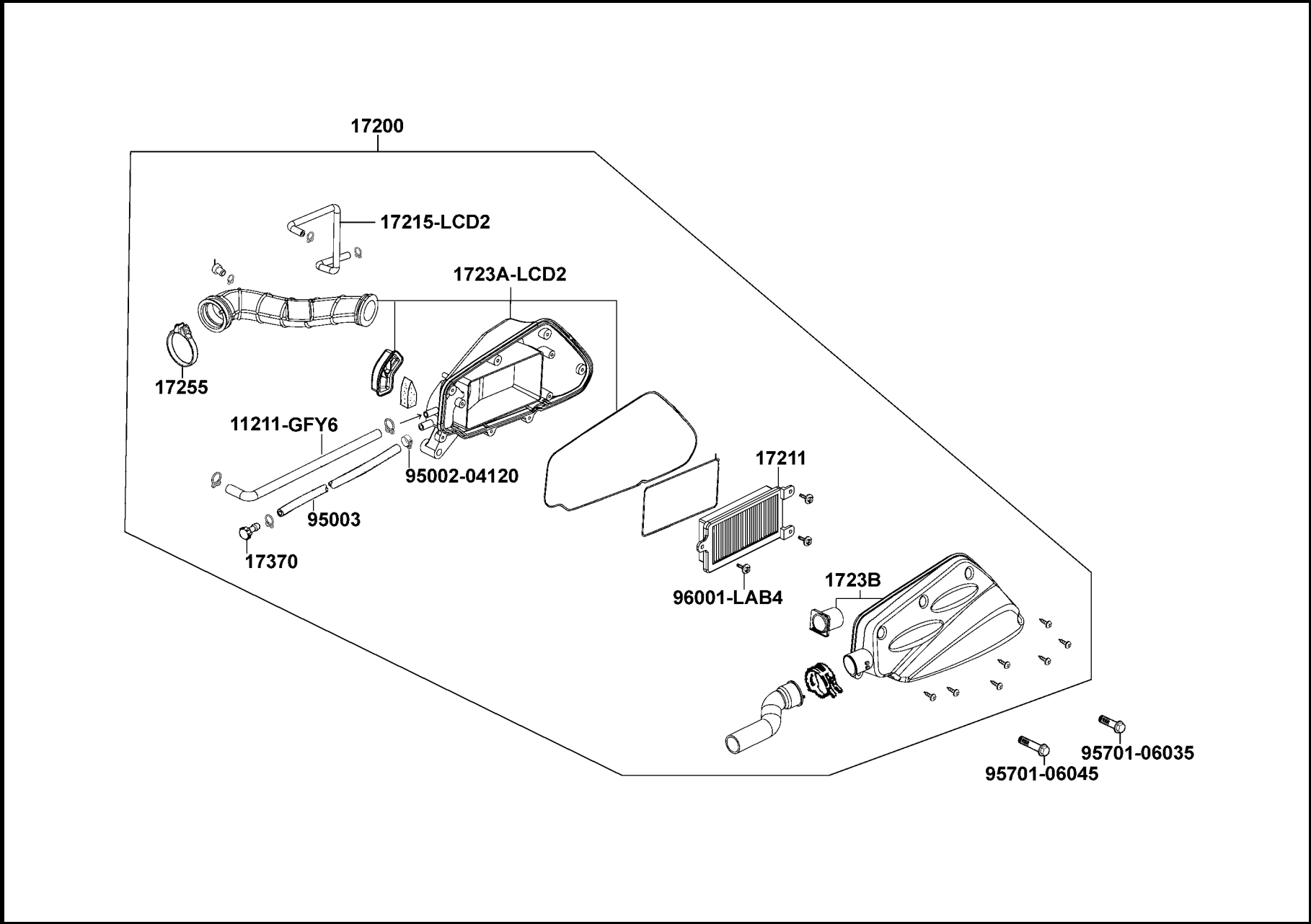
**F12**

車  
體  
邊  
蓋  
●  
置  
物

**F13**

**Air Cleaner**

空氣濾清器



販賣記號	項目	零件號碼	版數	英文名稱	中文名稱	需要用量	建議售價
Sales mark	Ref no	Part no	Ver	Description	Chinese	Regd no	Ref Price
		11211-LCD2-E00		1 TUBE BREATHER	通气管	1	
		17200-LEJ2-E10		0 AIR/C ASSY	空气滤清器总成	1	
		17211-LAB4-900		1 ELEMENT COMP AIR/C	海绵空气滤清器总成	1	
		17212-LAB4-900		1 SEAL AIR/C CASE	空气滤清器封箱	1	
		1723A-LCD2-E00		3 CASE COMP AIR/C	空气滤清器箱总成	1	
		1723B-LCD2-E00		3 COVER COMP AIR/C	空气滤清器外盖总成	1	
		17255-KGBG-900		1 BAND A CONNECTING TUBE	连接管夹	1	
		93500-04025-0A		0 SCREW PAN 4*25 (B)	附十字穴小芽径(白)	1	
		95002-02080		0 CLIP B8 TUBE	燃油软管夹 B形 8号	1	
		95002-02120		0 CLIP B12 TUBE	燃油软管夹 B形 12号	1	
		95002-02130		0 CLIP B13 TUBE	燃油软管夹 B形 13号	2	
		95002-41250-00		0 CLAMP D 12.5 TUBE	燃油软管夹 D形 12.5	1	
		95003-23036-60		0 V TUBE 8*12*360	VINYL 软管	1	
		95701-06035-08		0 BOLT FLANGE 6*35 (C)	有边缘螺丝(黄色)	1	
		95701-06045-08		0 BOLT FLANGE 6*45 (C)	有边缘螺丝(黄色)	1	
Z		96001-GFY6-900		0 BOLT SPECIAL 5X10	特殊螺栓	3	

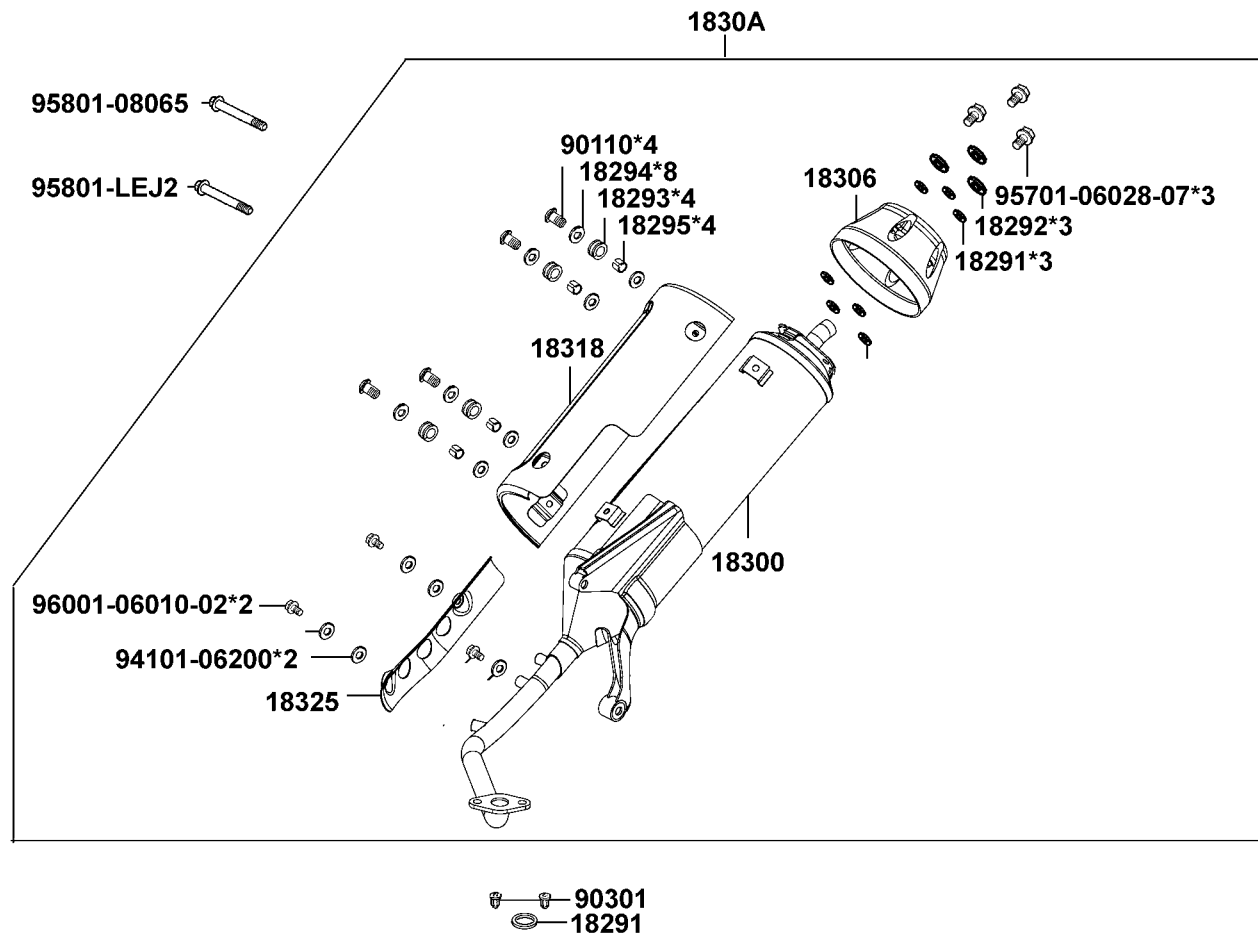
**F13**

空氣濾清器

**F14**

**Exhaust Muffler**

排  
氣  
管



販賣記號	項目	零件號碼	版數	英文名稱	中文名稱	需要用量	建議售價
Sales mark	Ref no	Part no	Ver	Description	Chinese	Regd no	Ref Price
		18291-KKC4-900		0COLLAR	轴环	3	
		18292-KEBE-900		0PACKING PROTECTOR	保护垫片	3	
		18293-KECE-900		0RUBBER A PROTR	橡胶	4	
		18294-KEBE-900		0PACKING PROTECTOR	保护垫片	14	
		18306-LAC7-900		3TAIL CAP MUFFLER	排气管尾盖	1	
		1830A-LFC2-E10		2MUFFLER ASSY EXHAUST	排气管	1	
		18300-LFC2-E10		1MUFFLER COMP,EXH	排气管	1	
		18318-LCD3-E10		5PROTECTOR MUFF	排气管护盖	1	
		18325-LFC2-E10		1PROTECTOR,EXH.PIPE	排气管护热盖	1	
		90110-LCD4-E00		0SCREW SPECIAL 6X20	特殊螺丝 M6X20	4	
		90301-KGBG-900		0NUT CAP 6MM	螺帽	2	
		94101-06200		0WASHER PLAIN 6MM (Cr)	平面垫圈	5	
		95801-08065-07		0BOLT FLANGE 8*65 (C)	螺丝 8*65	1	
		95801-LEJ2-E10		0BOLT TORX M8*75	M8*75 螺栓	1	
		96001-06010-02		0BOLT FLANGE SH 6*10 (Cr)	凸缘螺栓	2	

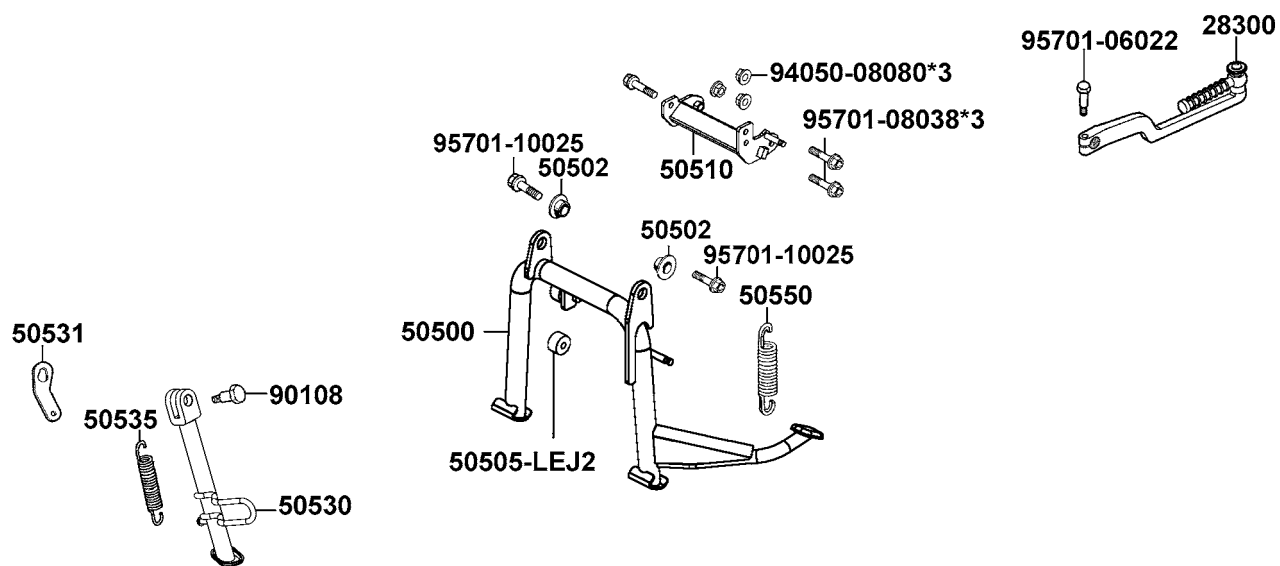
**F14**

排  
氣  
管

**F15**

**Stand ● Kick Starter Arm**

腳架 ● 起動踏桿





販賣記號	項目	零件號碼	版數	英文名稱	中文名稱	需要用量	建議售價
Sales mark	Ref no	Part no	Ver	Description	Chinese	Regd no	Ref Price
		28300-KNBN-901		3 ARM ASSY KICK STARTER	起動踏杆組	1	
		50500-LFC2-E10		3 STAND COMP MAIN	主腳架总成	1	
		50502-LDF7-E10		0 COLLAR MAIN STAND	主腳架套環	2	
		50505-LEJ2-E11		0 STOPPER RUBBER	側腳架橡皮	1	
		50510-LFC2-E10		2 STAY	主腳架支架	1	
		50530-LFC2-E10		2 BAR SIDE STAND	側支架	1	
		50531-KEB7-E00		1 PLATE SPRING STOPPER	彈簧止動板	1	
		50535-KEB7-W10		0 SPRING COMP SIDE STAND	腳架彈簧	1	
		50550-KEB7-E00		1 SPG ASSY MAIN STAND	腳架彈簧	1	
		90108-KFA6-E00		1 SCREW SIDE STAND PIVOT	腳架邊樞軸螺絲	1	
		94050-08080		0 NUT FLANGE 8MM (C)	邊緣螺帽(黃色)	3	
		95701-06022-07		0 BOLT FLANGE 6*22 (K)	有邊緣螺絲(黑色)	1	
		95701-08038-08		0 BOLT FLANGE 8*38 (C)	有邊緣螺絲(黃色)	3	
		95701-10025-08		0 BOLT FLANGE 10*25 (C)	有邊緣螺絲(黃色)	2	

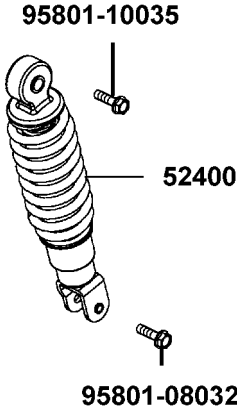
**F15**

腳架●起動踏桿

**F16**

**Rear Cushion**

後  
避  
震  
器



販賣記號	項目	零件號碼	版數	英文名稱	中文名稱	需要用量	建議售價
Sales mark	Ref no	Part no	Ver	Description	Chinese	Regd no	Ref Price
		52400-LFC2-E10		2CUSHION ASSY RR	后避震器组	1	
		95801-08032-08		0BOLT FLANGE 8*32(C)	有边缘螺丝 BF 8*32(金黄色)	1	
		95801-10035-08		0BOLT FLANGE 10*35 (C)	有边缘螺丝(黄色)	1	

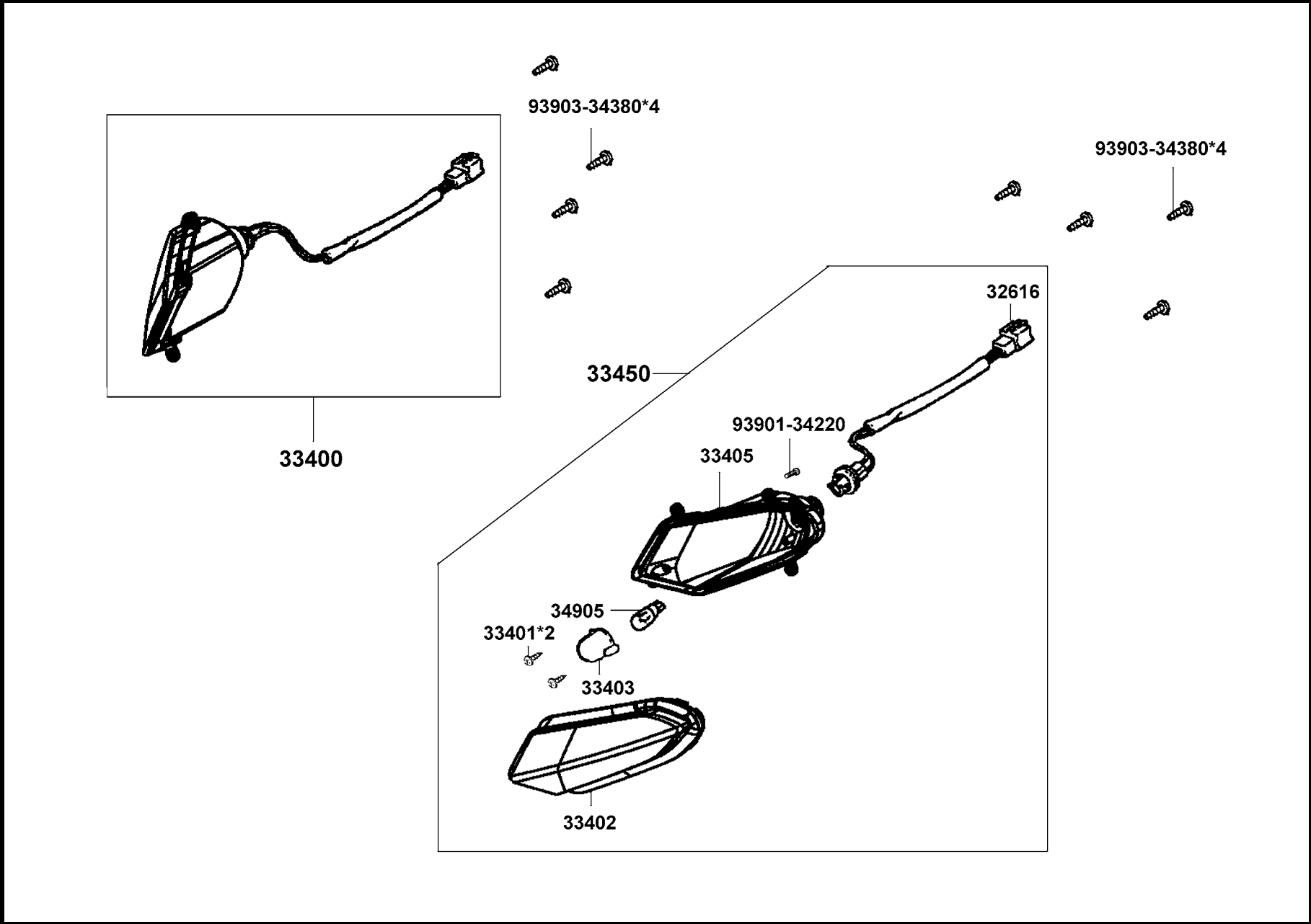
**F16**

後  
避  
震  
器

**F17**

**Front Winker**

前  
方  
向  
燈



販賣記號	項目	零件號碼	版數	英文名稱	中文名稱	需要用量	建議售價
Sales mark	Ref no	Part no	Ver	Description	Chinese	Regd no	Ref Price
		32616-4E25-014		0COUPLER 2P MINI M	电器连接器	1	
		33400-LFC2-E10		1 WINKER ASSY RH FR	右前方向灯组	1	
		33401-LFC2-E10		0 WINKER COMP R FR	右方向灯	1	
		33402-LFC2-E10		0 LENS R FR WINKER	右方向灯壳	1	
		33403-LFC2-E10		0 INNER LENS,R FR. WINKER	右前方向灯座	1	
		33405-LFC2-E10		0 BASE,R,FR. WINKER	右前方向灯体	1	
		33450-LFC2-E10		1 WINKER ASSY LH FR	左前方向??	1	
		34905-LBA8-E80		0 BULB WINKER	后方向灯泡	1	
		93903-34380		0 SCREW TAPPING 4*12 (K)	平头螺丝	8	
		93901-34220		0 SCREW TAPPING 4*10 (C)	铁扳牙(黄色)	1	

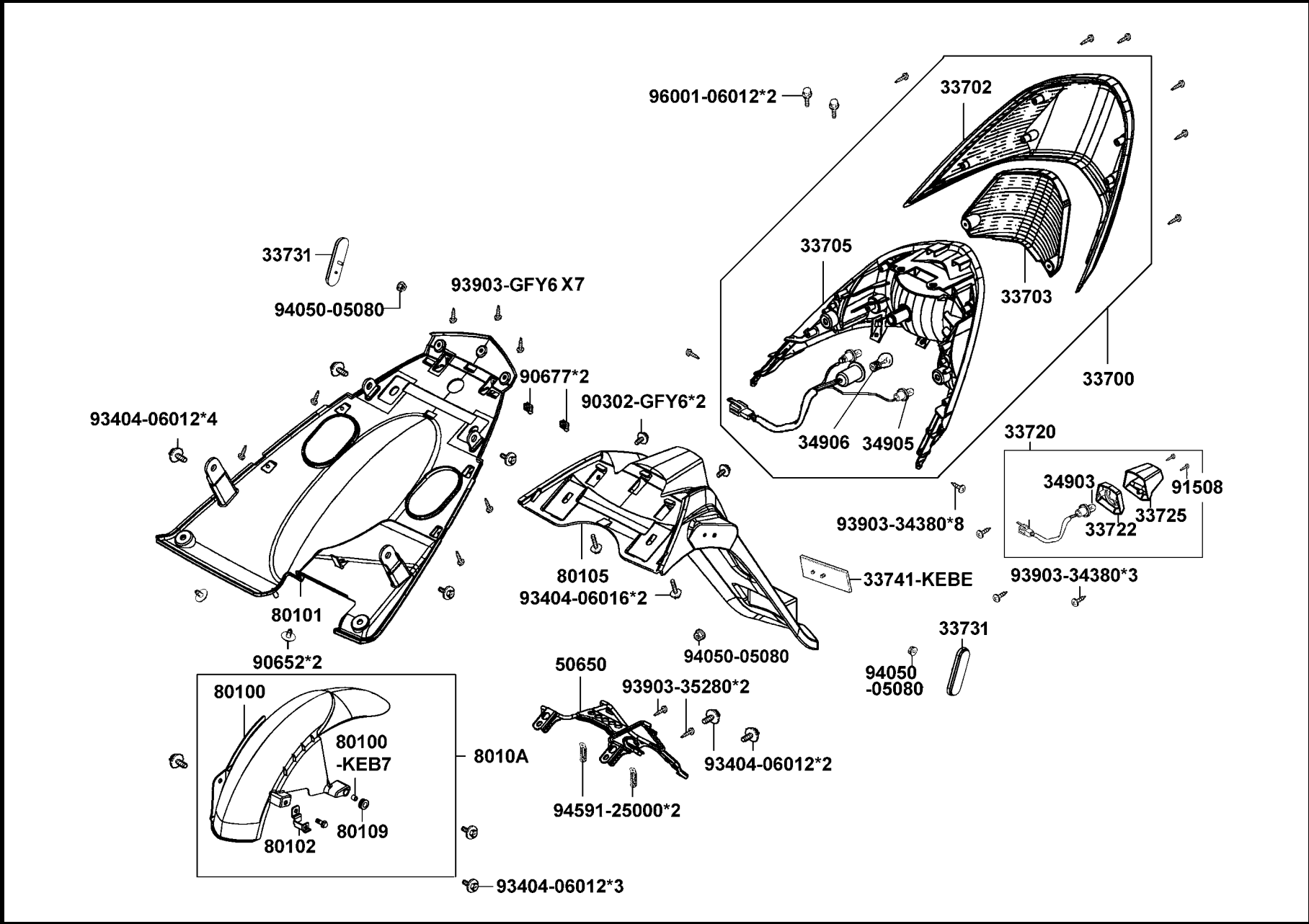
**F17**

前  
方  
向  
燈

**F18**

**Tail Light**

後  
燈



販賣記號	項目	零件號碼	版數	英文名稱	中文名稱	需要用量	建議售價
Sales mark	Ref no	Part no	Ver	Description	Chinese	Regd no	Ref Price
		33700-LFC2-E10	0	LIGHT ASSY RR COMB	后灯组	1	
		33702-LFC2-E10	0	LENS TAIL LIGHT	后灯壳	1	
		33703-LFC2-E10	0	LENS R RR WINKER	右方向灯壳	1	
		33705-LFC2-E10	0	BASE RR COMP	后方向灯座	1	
		33720-LEJ2-E10	0	LIGHT ASSY LICENSE	牌照灯组	1	
		33722-LEJ2-E10	0	BASE LICENSE	牌照座	1	
		33725-LEJ2-E10	0	LENS LICENSE	牌照壳	1	
		33731-KGB5-900	0	REFLEX REFLECTOR SIDE	反射物件	2	
		33741-KEBE-900	0	REFLEX REFLECTOR	反射物件	1	
		34903-KPCP-900	0	BULB POSITION	位置灯泡	1	
		34905-KPCP-900	0	BULB WINKER	方向灯泡	2	
		34906-KPCP-900	0	BULB TAIL & STOP	后灯灯泡	1	
		50650-LFC2-E10	3	STAY RR. FENDER	后土除支架	1	
		80100-KEB7-900	0	COLLAR RUBBER	橡皮轴环	1	
		80100-LFC2-E10	0	FENDER RR TIRE	后土除	1	
		80101-LFC2-E10	0	FENDER RR INNER	后土除	1	
		80102-LCD2-E00	1	STAY RR TIRE FENDER	后轮土除支架	1	
		80105-LFC2-E10	0	FENDER REAR	后土除	1	
		80109-KEB7-900	0	RUBBER RR FENDER B	后土除橡皮	1	
		8010A-LFC2-E10	0	FENDER ASSY. RR TIRE	后土除?胎?	1	

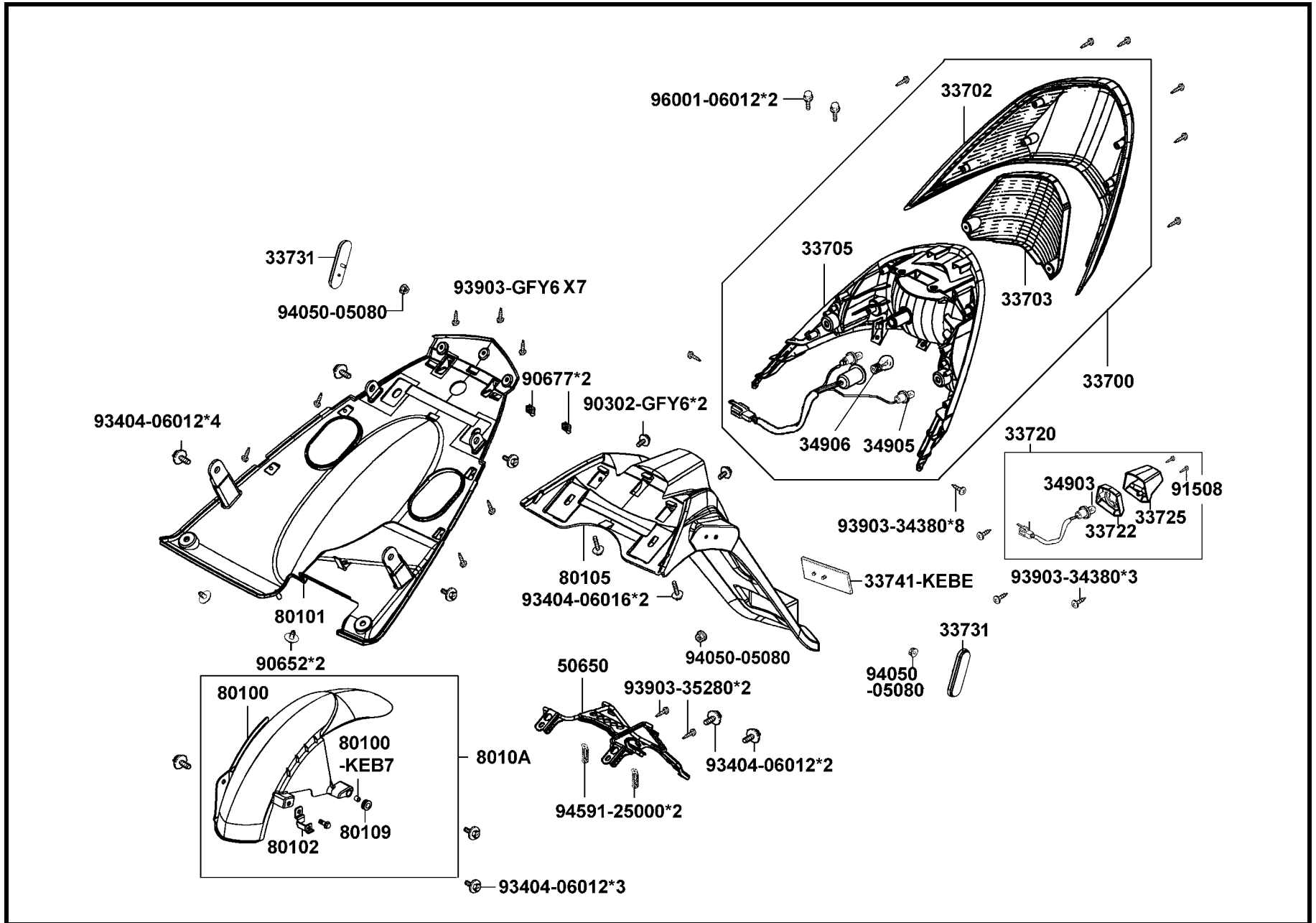
**F18**

後  
燈

**F18**

**Tail Light**

後  
燈





販賣記號	項目			建議售價
Sales mark	Ref no			Ref Price
90302-GFY6-901	1	BOLT-WASH 5*12	螺丝 5 × 12	2
90652-LCA4-E00	1	CLIP MUDGUARD	挡泥板夹	2
90677-GAR1-004	0	NUT CLIP 5MM	弹簧螺帽 5MM	2
91508-KGV7-67A	0	SCREW TAPPING 4*14	铁扳牙	2
93404-06012-07	0	BOLT WASHER 6*12 (K)	垫圈型螺栓(黑色)	9
93404-06016-07	0	BOLT WASHER 6*16 (K)	垫圈型螺栓(黑色)	3
93903-34380	0	SCREW TAPPING 4*12 (K)	平头螺丝	9
93903-35280	0	SCREW TAPPING 5*12 (K)	自攻螺丝 5*12	2
93903-GFY6-900	1	SCREW TAPPING 4*14	螺丝 4*14	7
94050-05080	0	NUT FLANGE 5MM	边缘螺帽 5MM	3
94591-25000	0	CLIP BIND	捆绑夹 2 形 50 号	2
96001-06012-08	0	BOLT FLANGE SH 6*12 (C)	凸缘螺栓	2

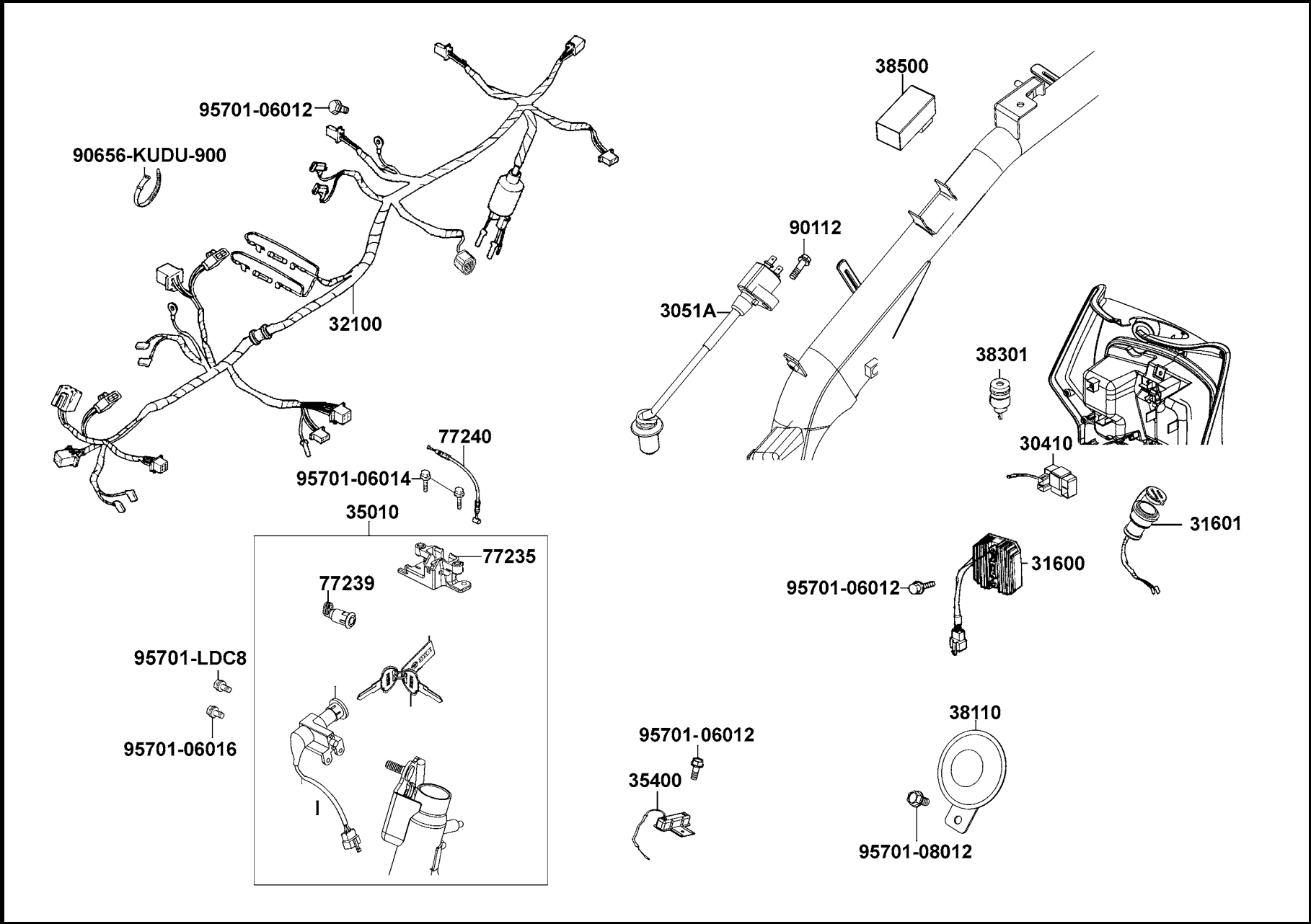
**F18**

後  
燈

**F19**

**Wire Harness**

主  
電  
路  
配  
線



販賣記號	項目	零件號碼	版數	英文名稱	中文名稱	需要用量	建議售價
Sales mark	Ref no	Part no	Ver	Description	Chinese	Regd no	Ref Price
		30410-LEJ2-E10	2	UNIT COMP CDI	CDI 組	1	
		3051A-LLF5-800	2	COIL ASSY IGN	点火线圈	1	
		31600-LFC2-E10	0	REG REC COMP,(DC)	整流器	1	
		31601-LFC2-E10	0	SOCKET COMP.,DC 12V	DC 12V 充电转接器	1	
		32100-LFC2-E10	2	HARNESS WIRE	主配线	1	
		35010-LFC2-E10	0	KEY SET	主开关组	1	
		35400-LEJ2-E10	0	RESISTOR COMP	电阻器	1	
		38110-KGC4-B50	1	HORN COMP	喇叭	1	
		38301-GGS7-005	3	RELAY COMP AP WINKER	方向灯继电器	1	
		38500-KKDK-900	4	RELAY ASSY START	启动继电器	1	
		77235-KGC4-E0B	2	SEAT CATCH	座垫补强	1	
		77239-GFY6-901	0	KEY SEAT LOCK	行李箱锁	1	
		77240-KGC4-E00	5	CABLE SEAT LOCK	座垫锁导线	1	
		90112-KRDR-900	0	BOLT FLANGE 5*22	有边缘螺丝	1	
		90656-KUDU-900	0	BAND HARNESS WIRE	配线夹	1	
		95701-06012-08	0	BOLT FLANGE 6*12 (C)	有边缘螺丝(黄色)	3	
		95701-06014-08	0	BOLT FLANGE 6*14 (C)	有边缘螺丝(黄色)	2	
		95701-06016-08	0	BOLT FLANGE 6*16 (C)	有边缘螺丝(黄色)	1	
		95701-08012-08	0	BOLT FLANGE 8*12 (C)	有边缘螺丝(黄色)	1	
		95701-LDC8-E10	0	BOLT TORQUE 6X16	螺丝 6X16	1	

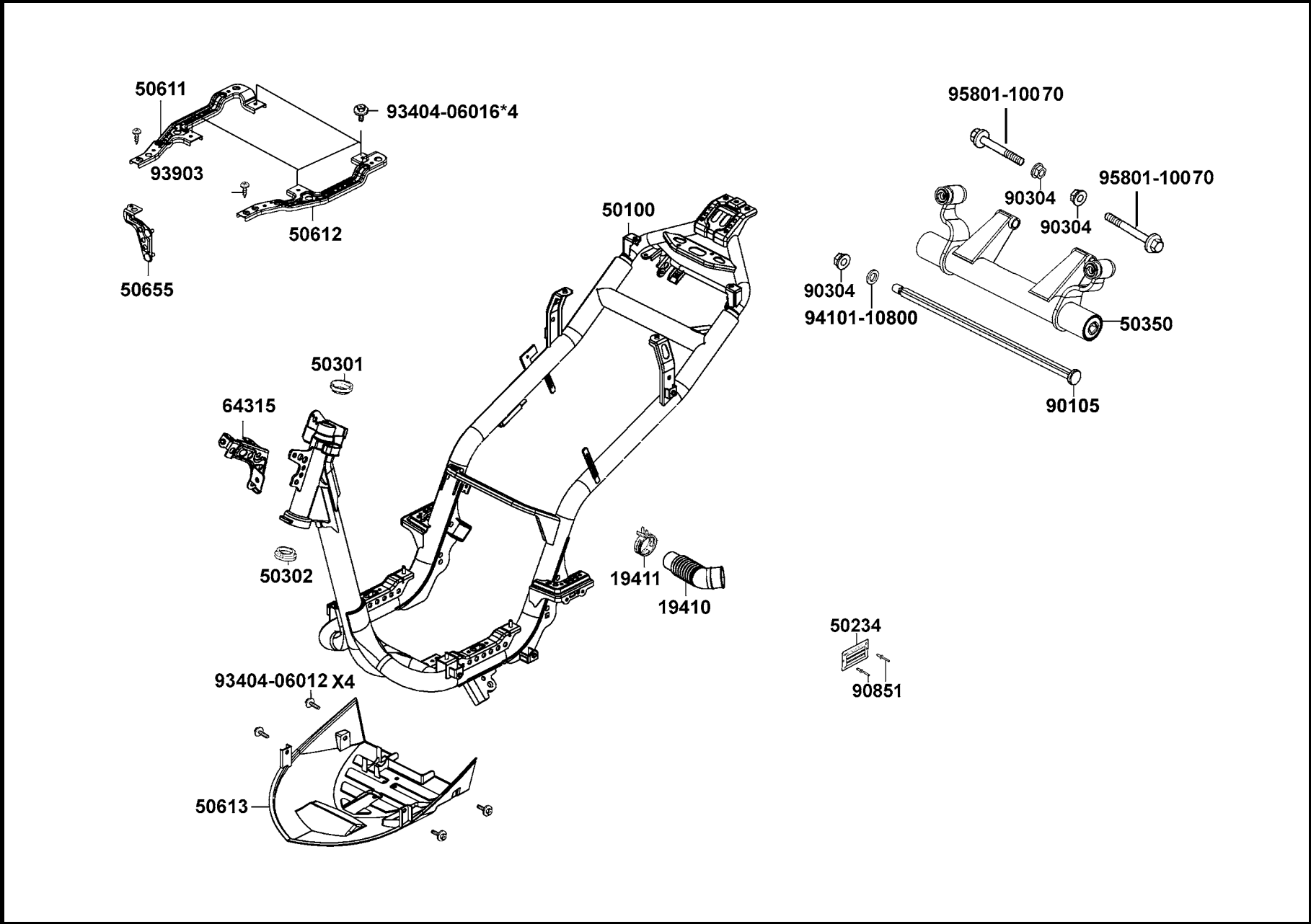
**F19**

主  
電  
路  
配  
線

**F20**

**Frame Body**

車體



販賣記號	項目	零件號碼	版數	英文名稱	中文名稱	需要用量	建議售價
Sales mark	Ref no	Part no	Ver	Description	Chinese	Regd no	Ref Price
		19410-LEJ2-E10	0	DUCT COOLING	冷却管	1	
		19411-KNBN-900	1	CLIP HOSE	冷却通风管夹	2	
		50100-LFC2-E10	3	BODY COMP FRAME	C管总成	1	
		50234-LFC2-E10	0	ID MARK	车架铭牌	1	
		50301-KGN7-6710	2	RACE UP STRG BALL	上珠碗	1	
		50302-2H68-011	2	RACE (STRG BOT) BALL	下珠碗	1	
		50350-LFC2-E10	3	HANGER ASSY ENG.	引擎吊架?	1	
		50611-LFC2-E10	2	RNFCT R, FLOOR	前踏板右底架	1	
		50612-LFC2-E10	2	RNFCT L, FLOOR	前踏板左底架	1	
		50613-LFC2-E10	1	COVER UNDER	下罩	1	
		50655-LFC2-E10	2	STAY, REG. REC.	支架	1	
		64315-LFC2-E10	3	STAY FR COVER	前护盖支架	1	
		90105-LEJ2-E10	0	SQUARE BOLT	引擎吊架轴	1	
		90304-GHE8-004	0	NUT U 10MM(C)	安全螺帽 10MM	3	
		90851-KKF9-7410	0	RIVET 3.2*9.8	拉钉	2	
		93404-06012-07	0	BOLT WASHER 6*12 (K)	垫圈型螺栓(黑色)	4	
		93404-06016-07	0	BOLT WASHER 6*16 (K)	垫圈型螺栓(黑色)	4	
		93903-35280	0	SCREW TAPPING 5*12 (K)	自攻螺丝 5*12	2	
		94101-10800	0	WASHER PLAIN 10MM (C)	平面垫圈	1	
		95801-10070-08	0	BOLT FLANGE 10*70 (C)	有边缘螺丝(黄色)	2	

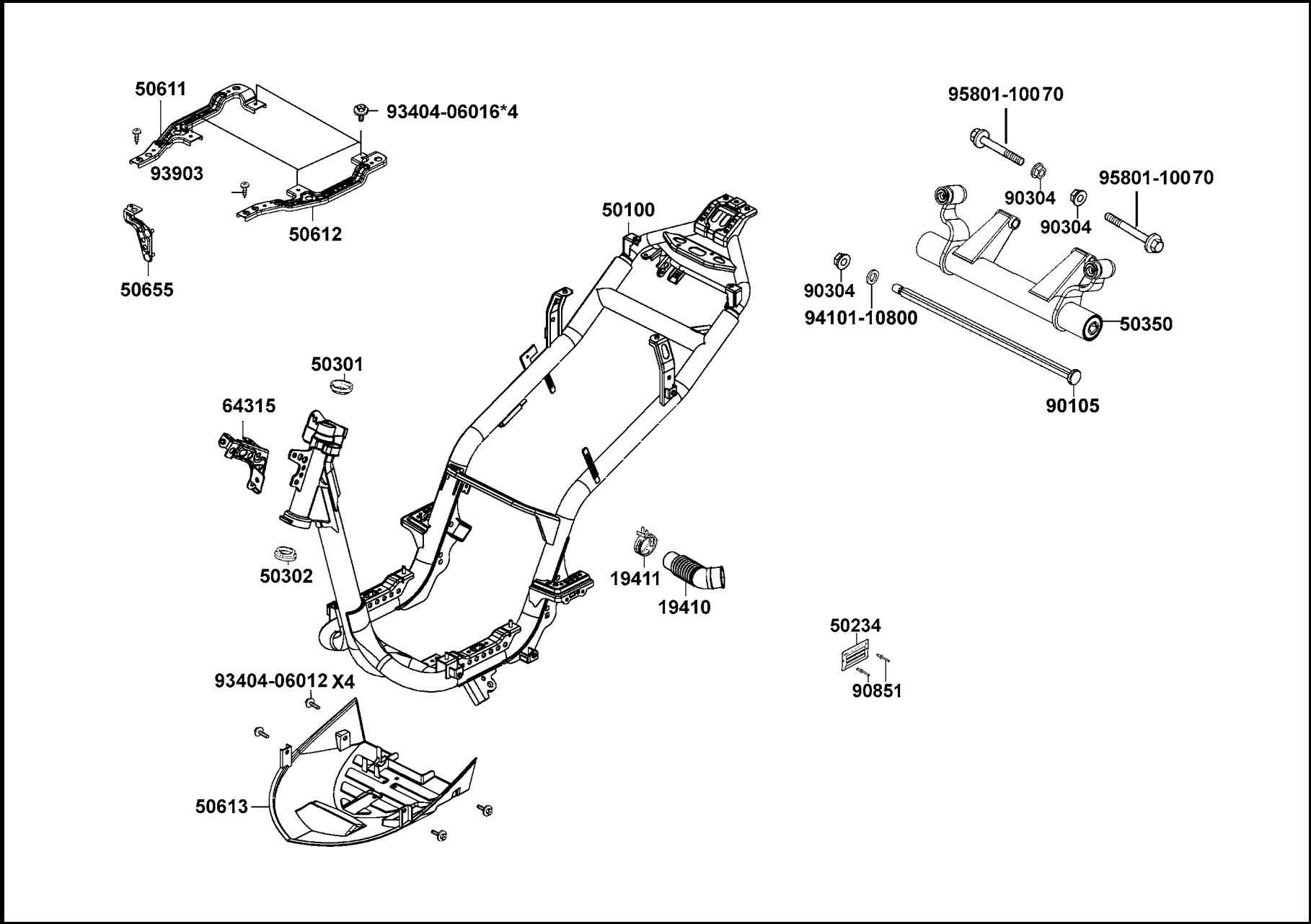
**F20**

車  
體

**F20**

**Frame Body**

車  
體



販賣記號	項目	零件號碼	版數	英文名稱	中文名稱	需要用量	建議售價
Sales mark	Ref no	Part no	Ver	Description	Chinese	Regd no	Ref Price
		95002-KKD6-E05	0	CLAMP D18 TUBE	夾管	1	
		90105-LEJ2-E10	0	SQUARE BOLT	引擎吊架軸	1	

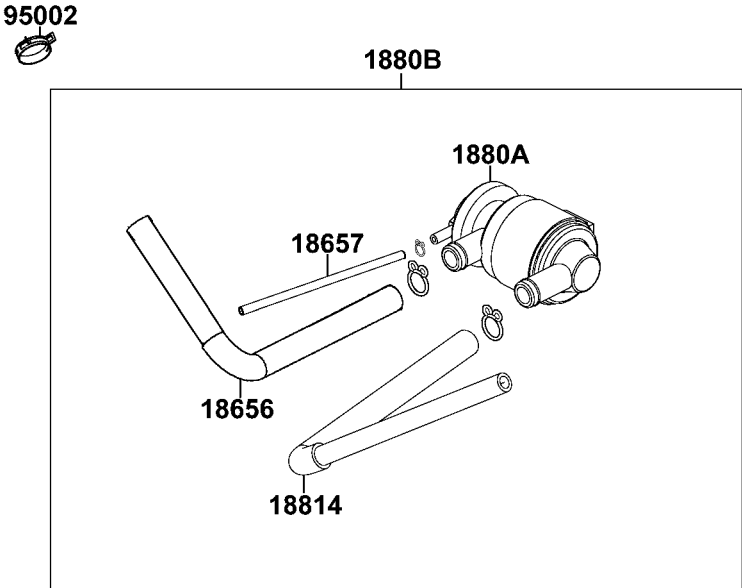
**F20**

車  
體

**F21**

**Air Cleaner Two**

二次空氣濾清器

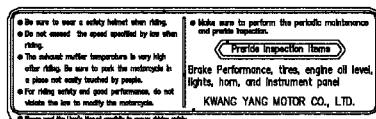




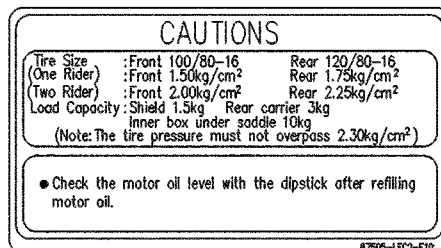
販賣記號	項目	零件號碼	版數	英文名稱	中文名稱	需要用量	建議售價
Sales mark	Ref no	Part no	Ver	Description	Chinese	Regd no	Ref Price
		18656-LEJ2-E10	0	TUBE AICV-REED VALVE	二次空气罐至簧片閥	1	
		18657-LEJ2-E10	0	TUBE ASSY INLET PIPE AICV	负压閥蓋管組	1	
		1880A-LEJ2-E10	0	AI/C , AICV ASSY	二次空气罐?	1	
		1880B-LEJ2-E10	0	AI/C-AICV SET	二次空气罐組	1	
		18814-LEJ2-E10	0	DUCT , AIR-AICV	通氣管	1	

**F21**

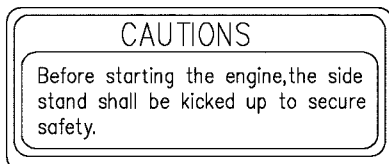
二次空氣濾清器



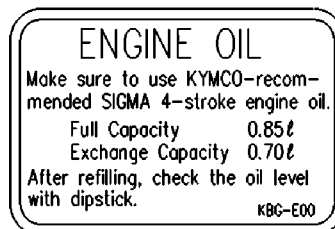
87560



87505



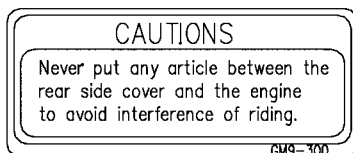
87541



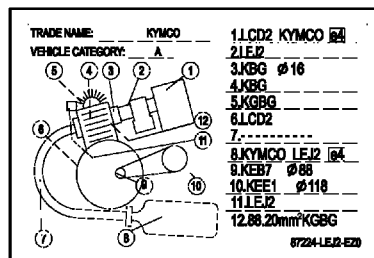
87541-KGBG



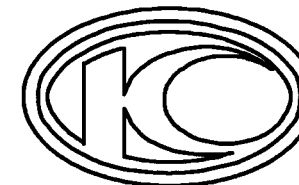
86202-LFC2-E000-IT



87542



87224

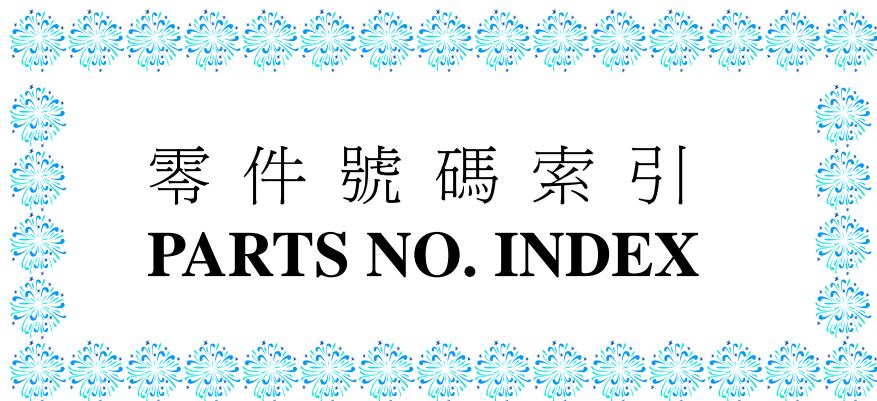


86102-LEJ2-E000

販賣記號	項目	零件號碼	版數	英文名稱	中文名稱	需要用量	建議售價
Sales mark	Ref no	Part no	Ver	Description	Chinese	Regd no	Ref Price
		87224-LEJ2-EZ0	1	CAUTION ANTI TAMPERING	防改装贴纸	1	
		87505-LFC2-E10	1	LABEL TIRE	胎压贴纸	1	
		87541-GAR1-E01	0	CAUTION SIDE STAND	贴纸	1	
		87541-KGBG-E01	0	LABEL OIL CAP	标签	1	
		87542-GAR1-E01	0	MARK MAINT CAUTION	标签	1	
		87560-GFY6-E01	0	MARK DRIVE CAUTION	贴纸	1	
		86102-LEJ2-E00	2	STRIPE K-LOGO 22MM	K-LOGO	1	
		86202-LFC2-E10	1	EMB BODY COVER	外盖本体标志	2	

**F22**

標  
徽  
●  
貼  
紙



零件號碼索引  
**PARTS NO. INDEX**

# 零件號碼索引

## PART NO. INDEX

零件號碼 PART NO.	版數 VER.	頁次 PAGE	零件號碼 PART NO.	版數 VER.	頁次 PAGE	零件號碼 PART NO.	版數 VER.	頁次 PAGE
11000			1231A-KHC5-900	3	E02	15000		
			12361-GFY6-9010	1	E04			
			12391-KEE1-900	0	E02	15100-KGBG-9000	3	E06
11100-LFC2-C10	7	E01				15133-LDC8-C10	0	E06
11102-1G87-0040	1	E01				15421-1G07-W10	0	E04
11102-1G87-0040	1	E01	13000			15426-GAE1-921	0	E04
11192-KGBG-C10	0	E01				15651-GFY6-9010	0	E04
11200-LFC2-C10	9	E01	13000-KGBG-900	5	E03	1565A-GFY6-900	0	E04
11202-KGBG-900	1	E01	13011-KGBG-9010	0	E03			
11203-GGC7-W10	0	E01	13101-LCB9-B20	0	E03			
11204-LEJ2-E10	0	E01	13111-KGBG-900	1	E03	16000		
11205-GHAH-004	0	E01	13115-0A01-001	0	E03			
11205-KNBN-901	0	E01				16008-KEC3-900	0	E09
11205-LFC2-E10	0	E01				16019-KUDU-900	0	E09
11208-LFC2-E10	1	E07	14000			16035-KEC3-90A	3	E09
11211-LCD2-E00	1	F13				16051-KEC3-90B	2	E09
11330-LBD6-E00	3	E04	14100-KGBG-901	4	E02	16056-KKC8-500	1	E09
11340-LEJ2-E10	0	E01	14401-KGBG-9000	0	E03	16069-KEC3-900	0	E09
11381-LBC9-900	2	E01	14431-KGBG-W10	0	E02	16079-KEC3-900	3	E09
11382-LCD2-E00	1	E01	14450-KGBG-W10	0	E02	16083-KEC3-900	2	E09
11382-LEJ3-E10	0	F03	14452-KGBG-W10	0	E02	16087-KEC3-900	3	E09
11394-KGBG-900	0	E04	14510-KGBG-9000	0	E03	16093-KEC3-900	1	E09
11395-LCD2-E00	2	E01	14531-GLR0-W10	0	E03	16095-KEC3-900	2	E09
			1453A-GFY6-W10	0	E03	16100-LEJ3-E10	0	E09
12000			14550-LDC8-C10	0	E03	16116-KEC3-900	1	E09
			14555-KKJ9-C10	0	E03	16117-KEC3-900	0	E09
			14610-KGBG-9000	0	E03	16124-KEC3-900	0	E09
12100-KGBG-900	0	E03	14711-KGBG-900	0	E02	16142-KEC3-900	1	E09
12191-KGBG-900	0	E03	14721-KGBG-900	0	E02	16154-KEC3-900	0	E09
12200-LBD6-405	0	E02	14751-GEN5-9000	0	E02	16165-KEC3-900	0	E09
12209-GDB4-68A	0	E02	14781-MFA6-0010	0	E02	16179-KEC3-900	1	E09
12211-KGBG-900	2	E02				16211-KGBG-900	2	E02
12251-KGBG-900	0	E02				1621A-KGBG-900	2	E02

零件號碼索引

PART NO. INDEX

零件號碼 PART NO.	版數 VER.	頁次 PAGE	零件號碼 PART NO.	版數 VER.	頁次 PAGE	零件號碼 PART NO.	版數 VER.	頁次 PAGE
1691A-LEJ2-E10	0	F10	18656-LEJ2-E10	0	F21	23010-LDC8-E10	0	E05
16950-LCA3-B50	0	F10	18657-LEJ2-E10	0	F21	23100-KEB7-900	0	E05
			1880A-LEJ2-E10	0	F21	23200-GAR1-220	1	E05
17000			1880B-LEJ2-E10	0	F21	23220-LDC8-E10	0	E05
			18814-LEJ2-E10	0	F21	23233-KEE1-900	0	E05
						23237-GAR1-220	0	E05
1711A-LEJ2-E10	0	E02				23238-GGS7-0110	0	E05
17200-LEJ2-E10	0	F13	19000			23411-LCD2-E00	1	E08
17211-LAB4-900	1	F13				23420-LCD2-E00	3	E08
17212-LAB4-900	1	F13	19410-LEJ2-E10	0	F20	23431-LCD2-E00	4	E08
1723A-LCD2-E00	3	F13	19411-KNBN-900	1	F20	23432-LCD2-E00	3	E08
1723B-LCD2-E00	3	F13	19510-LDC5-900	1	E07			
17255-KGBG-900	1	F13	1961A-KGBG-E01	0	E07			
17256-KGBG-900	0	E02	19625-KEE1-9000	0	E07	28000		
17500-LEJ2-E10	5	F10	1962A-KEE1-900	1	E07			
17620-LBA8-C10	0	F10	1963A-LDC8-E10	1	E07	28211-KEB7-W10	0	E05
17683-LEJ2-E10	0	F10				28212-LEJ2-E10	0	E05
17684-LEJ2-E10	0	F10				28230-GHAH-7210	0	E01
17910-LCD2-E00	2	F03	21200			2823A-LBD6-E00	1	E01
						28250-LEJ2-E10	1	E01
18000			21200-LCD2-E00	4	E08	28253-GBN2-60A	0	E01
			21395-LCD2-E00	3	E08	28255-GFS6-001	0	E01
			22102-LDC8-E10	0	E05	28281-GBN2-60A	0	E01
18291-KKC4-900	0	F14	22103-KEB7-900	0	E05	28300-KNBN-901	3	F15
18292-KEBE-900	0	F14	22105-LCD2-E00	1	E05			
18293-KECE-900	0	F14	22110-LEJ2-E10	0	E05			
18294-KEBE-900	0	F14	22121-LBD6-E00	2	E05	30000		
18300-LFC2-E10	1	F14	22131-GHAH-7810	0	E05			
18306-LAC7-900	3	F14	22132-GLW0-0010	2	E05	30410-LEJ2-E10	2	F19
1830A-LFC2-E10	2	F14	22300-KEE1-9000	0	E05	3051A-LLF5-800	2	F19
18318-LCD3-E10	5	F14						
18325-LFC2-E10	1	F14						
18646-LDC8-E10	0	E02	23000			31000		

零 件 號 碼 索 引

PART NO. INDEX

零 件 號 碼 PART NO.	版 數 VER.	頁 次 PAGE	零 件 號 碼 PART NO.	版 數 VER.	頁 次 PAGE	零 件 號 碼 PART NO.	版 數 VER.	頁 次 PAGE
31100-LEJ2-E10	2	E07	33725-LEJ2-E10	0	F18	3780A-LEJ2-E10	0	F10
31110-LBD6-E0A	1	E07	33731-KGB5-900	0	F18			
31120-LEJ2-E10	0	E07	33741-KEBE-900	0	F18			
31200-LEJ2-E10	0	E06				38000		
31209-KEE1-9000	2	E06						
31500-GFY6-E00	0	F11	34000			38110-KGC4-B50	1	F19
31600-LFC2-E10	0	F19				38301-GGS7-005	3	F19
31601-LFC2-E10	0	F19	34901-LDC8-E10	0	F01	38500-KKDK-900	4	F19
			34903-KPCP-900	0	F18			
32000			34905-KPCP-900	0	F18			
			34905-LBA8-E80	0	F17	42000		
			34906-KPCP-900	0	F18			
32100-LFC2-E10	2	F19	34908-LEJ2-E00	0	F02	42600-LFC2-E10	1	F08
32101-GFY6-901	0	F04	34909-LEJ2-E00	0	F02	42601-LFC2-E10	1	F08
32616-4E25-014	0	F17				42710-LFC2-E10	1	F08
			35000			42753-0A01-900	1	F08
33000						42753-HHJ1-9000	1	F07
			35010-LFC2-E10	0	F19			
33100-LFC2-E10	0	F01	35151-KGBG-910	1	F03	43000		
33108-LFC2-E10	0	F01	35152-KGBG-900	2	F03			
33400-LFC2-E10	1	F17	3515A-KGBG-E00	3	F03	4312A-KUDU-900	4	F08
33401-LFC2-E10	0	F17	3520A-LCD3-E00	1	F03	4314A-LCD3-E00	2	F08
33402-LFC2-E10	0	F17	35340-KFA6-900	0	F04	43151-KGM7-961	1	F08
33403-LFC2-E10	0	F17	35340-KKJ9-010	5	F03	43410-KFA6-900	1	F08
33405-LFC2-E10	0	F17	35400-LEJ2-E10	0	F19	43450-LCD2-E10	0	F03
33450-LFC2-E10	1	F17				43472-KHG8-001	0	F08
33700-LFC2-E10	0	F18				43472-LFC2-E10	1	F03
33702-LFC2-E10	0	F18	37000					
33703-LFC2-E10	0	F18						
33705-LFC2-E10	0	F18	37200-LFC2-E10	0	F02	44000		
33720-LEJ2-E10	0	F18	37224-LFC2-E10	0	F02			
33722-LEJ2-E10	0	F18	37802-GGA7-701	0	F10	44301-LEJ2-E10	1	F07

零 件 號 碼 索 引

PART NO. INDEX

零 件 號 碼 PART NO.	版 數 VER.	頁 次 PAGE	零 件 號 碼 PART NO.	版 數 VER.	頁 次 PAGE	零 件 號 碼 PART NO.	版 數 VER.	頁 次 PAGE
44311-LFC2-E10	1	F07	50502-LDF7-E10	0	F15			
44600-LFC2-E10	2	F07	50505-LEJ2-E11	0	F15	53000		
44601-LFC2-E10	2	F07	50510-LFC2-E10	2	F15			
44620-KFLF-9300	1	F07	50530-LFC2-E10	2	F15	53100-LFC2-E10	2	F03
44680-4L10-0010	0	F07	50531-KEB7-E00	1	F15	53105-KNBN-910	1	F03
44710-LFC2-E1A	2	F07	50535-KEB7-W10	0	F15	53125-GEN5-901	0	F03
44800-KFA6-900	0	F07	50550-KEB7-E00	1	F15	53140-LEJ2-E10	0	F03
44830-LCD3-E00	3	F02	50611-LFC2-E10	2	F20	53166-LEJ2-E10	0	F03
			50612-LFC2-E10	2	F20	53172-KTCT-900	0	F03
45000			50613-LFC2-E10	1	F20	53178-LFC2-E10	0	F03
			50650-LFC2-E10	3	F18	5317B-LFC2-E10	0	F03
			50655-LFC2-E10	2	F20	53200-LFC2-E10	1	F06
45121-LCD3-E000	2	F07				53204-LFC2-E10	0	F03
45126-LFC2-E10	0	F04				53205-LFC2-E10	0	F03
45156-KBN-9010	0	F06	51400			53206-LFC2-E10	0	F03
45156-LCB9-B20	0	F06				53211-GFY6-9400	1	F06
45200-LFC2-E1A	0	F04	51400-LFC2-E10	1	F06	53212-2L50-011	0	F06
45500-KEE4-000	0	F04	51401-LEJ2-E10	0	F06	53214-2L50-001	1	F06
4550A-LFC2-E1A	0	F04	51410-LEJ2-E10	0	F06	53215-2L50-001	1	F06
4550B-LFC2-E10	2	F04	51412-LEJ2-E10	0	F06			
45517-GFY6-900	5	F03	51422-LEJ2-E10	0	F06			
			51427-LEJ2-E10	0	F06	61000		
50000			51428-LEJ2-E10	0	F06			
			51429-LEJ2-E10	0	F06	61100-LFC2-E10	1	F06
			51437-LEJ2-E10	0	F06			
50100-LFC2-E10	3	F20	51500-LFC2-E10	1	F06			
50234-LFC2-E10	0	F20	51520-LEJ2-E10	0	F06			
50301-KGN7-6710	2	F20						
50302-2H68-011	2	F20				64210-LFC2-E10	0	F03
50306-1F96-0010	0	F06	52400			64211-LFC2-E10	0	F03
50326-LFC2-E10	1	F12				64301-LFC2-E10	0	F05
50350-LFC2-E10	3	F20	52400-LFC2-E10	2	F16	64302-LFC2-E10	0	F05
50500-LFC2-E10	3	F15				64303-LFC2-E10	0	F05



零件號碼索引

PART NO. INDEX

零件號碼 PART NO.	版數 VER.	頁次 PAGE	零件號碼 PART NO.	版數 VER.	頁次 PAGE	零件號碼 PART NO.	版數 VER.	頁次 PAGE
64305-LFC2-E10	0	F05	80100-LFC2-E10	0	F18	83750-LFC2-E10	0	F12
64306-LFC2-E10	0	F05	80101-LFC2-E10	0	F18			
64307-LFC2-E10	0	F05	80102-LCD2-E00	1	F18			
64308-LFC2-E10	0	F05	80105-LFC2-E10	0	F18	86000		
6430A-LFC2-E10	0	F05	80109-KEB7-900	0	F18			
6430B-LFC2-E10	0	F05	8010A-LFC2-E10	0	F18	86102-LEJ2-E00	2	F22
6430C-LFC2-E10	0	F05	80151-LFC2-E10	0	F12	86202-LFC2-E10	1	F22
64310-LFC2-E10	0	F05	8015A-LFC2-E10	0	F12			
64315-LFC2-E10	3	F20						
64316-LCB9-C10	0	F05				87000		
64316-LCB9-C10	0	F12	81000					
6431A-LFC2-E10	0	F05				87224-LEJ2-EZ0	1	F22
64350-LFC2-E10	0	F05	81131-LFC2-E10	0	F05	87505-LFC2-E10	1	F22
64360-LFC2-E10	0	F05	81132-LCB9-C10	0	F05	87541-GAR1-E01	0	F22
			81132-LFC2-E10	0	F05	87541-KGBG-E01	0	F22
75000			81133-KNBN-901	0	F05	87542-GAR1-E01	0	F22
			81134-KGBG-900	2	F05	87560-GFY6-E01	0	F22
			81134-LFC2-E10	0	F05			
75581-6C73-001	0	F05	81141-LFC2-E10	0	F05			
			81142-KFA6-900	0	F05	88000		
			81146-LFC2-E10	0	F05			
77000			81147-LFC2-E10	0	F05	88110-LEB5-C10	1	F03
			81200-LFC2-E10	1	F12	88120-LEB5-C10	1	F03
77200-LFC2-E10	0	F09	81250-LFC2-E10	0	F12			
77232-KCAC-901	2	F12	81251-LEJ3-E10	0	F12			
77235-KGC4-E0B	2	F19				89000		
77239-GFY6-901	0	F19						
77240-KGC4-E00	5	F19	83000			89010-KGBG-C00	0	F09
						89020-KKC4-900	1	F09
			83500-LFC2-E10	0	F12			
80000			83510-LFC2-E10	0	F12			
			83600-LFC2-E10	0	F12	90000		
80100-KEB7-900	0	F18	83610-LFC2-E10	0	F12			

零 件 號 碼 索 引

PART NO. INDEX

零 件 號 碼 PART NO.	版 數 VER.	頁 次 PAGE	零 件 號 碼 PART NO.	版 數 VER.	頁 次 PAGE	零 件 號 碼 PART NO.	版 數 VER.	頁 次 PAGE
9000A-LEJ2-E10	0	E01	90304-GHE8-004	0	F03	91201-KGBG-9000-M1	0	E04
90012-3C33-001	0	E02	90304-GHE8-004	0	F20	91202-GFY6-90B	0	E01
90031-KGBG-910	0	E01	90305-GHK8-001	1	F06	91204-KNBN-90A	1	E01
90032-KGBG-910	0	E01	90305-KNBN-9030-M2	0	F08	91211-KEE1-900	0	E05
90033-0A41-021	0	E02	90306-KLF0-0040	0	F07	91252-0L30-004	0	F07
90033-GFY6-941	0	E02	90412-3K29-001	0	E01	91255-LDC8-E10	1	E08
90105-KCR3-001	1	F07	90426-KNBN-901	0	E05	91258-4L10-007	1	F07
90105-LEJ2-E10	0	F20	90442-GFF6-011	0	E02	91301-GLR0-W10	0	E03
90105-LEJ2-E10	0	F20	90451-GBN2-601	0	E01	91302-0A01-0210	0	E04
90106-GEN5-901	0	F03	90474-3C33-001	0	E01	91305-0H28-1590	0	E02
90108-KFA6-E00	1	F15	90501-KNBN-901	0	F08	91305-0H28-1590	0	E06
90110-GLW0-001	0	F05	9052A-GFY6-950	1	E01	91307-0E35-W10	0	E04
90110-KEB7-900	1	F06	90545-3L00-001	2	F04	91508-KGV7-67A	0	F18
90110-LCD4-E00	0	F14	90652-LCA4-E00	1	F03			
90111-1G87-00A	0	F12	90652-LCA4-E00	1	F18			
90112-KRDR-900	0	F19	90656-GFY6-911	0	F03	92000		
90116-LEJ2-E10	0	F06	90656-KUDU-900	0	F19			
90131-GLW0-9110	0	F04	90677-GAR1-004	0	F18	92101-05012-0H	0	E07
90145-9A61-9000	1	F04	90683-GAR1-004	4	F05	92900-06050-0B	0	E02
90164-KGBG-900	1	F05	90701-GFF6-001	0	E02			
90202-1G87-001	0	E05	90701-GFF6-001	0	E03			
90202-GFF6-011	0	E02	90701-HDC4-001	1	E06	93000		
90206-0A01-001	1	E02	90741-0E35-001	0	E03			
90301-KGBG-900	0	F14	90851-KKF9-7410	0	F20	93404-06012-07	0	F12
90302-GFY6-901	1	F18				93404-06012-07	0	F18
90302-LLB1-E00	2	F03				93404-06012-07	0	F20
90302-SDA4-004	1	F05	91000			93404-06016-07	0	F05
90302-SDA4-004	1	F05				93404-06016-07	0	F18
90302-SDA4-004	1	F05	91003-KDS4-004	1	E08	93404-06016-07	0	F20
90302-SDA4-004	1	F05	91004-KBN-9210-M1	0	E01	93404-06020-07	0	F05
90302-SDA4-004	1	F05	91009-GLE0-0040	1	E08	93404-06025-07	0	F06
90302-SDA4-004	1	F12	91014-LLJ3-E00	1	F06	93500-04025-0A	0	F13
90304-4H38-001	0	E02	91015-LLJ3-E00	1	F06	93700-05018-0H	0	F02

零 件 號 碼 索 引

PART NO. INDEX

零 件 號 碼 PART NO.	版 數 VER.	頁 次 PAGE	零 件 號 碼 PART NO.	版 數 VER.	頁 次 PAGE	零 件 號 碼 PART NO.	版 數 VER.	頁 次 PAGE
93901-34220	0	F17	94301-08140	0	E04	95701-10025-08	0	F15
93903-35280	0	F02	94301-10160	0	E08	95701-LDC8-E10	0	F19
93903-34280	0	F03	94510-20000	0	E08	95801-08032-08	0	F16
93903-34280	0	F05	94511-14000	0	E01	95801-08040-08	0	F06
93903-34320	0	F02	94591-25000	0	F18	95801-08065-07	0	F14
93903-34380	0	F03	94591-LDC8-E10	0	E02	95801-10035-08	0	F16
93903-34380	0	F05				95801-10070-08	0	F20
93903-34380	0	F12				95801-LEJ2-E10	0	F14
93903-34380	0	F17	95000					
93903-34380	0	F18						
93903-35280	0	F03	95002-02080	0	F13	96000		
93903-35280	0	F18	95002-02120	0	F13			
93903-35280	0	F20	95002-02130	0	F13	96001-06010-02	0	F14
93903-35320	0	F01	95002-41250-00	0	F13	96001-06012-08	0	E01
93903-GFY6-900	1	F05	95002-KKD6-E05	0	F20	96001-06012-08	0	E07
93903-GFY6-900	1	F12	95003-23036-60	0	F13	96001-06012-08	0	F18
93903-GFY6-900	1	F18	95012-LEJ2-E10	0	F11	96001-06016-08	0	E07
93904-35380	0	E07	95701-06012-08	0	F06	96001-06018-08	0	E03
			95701-06012-08	0	F10	96001-06020-08	0	E06
			95701-06012-08	0	F19	96001-06022-08	0	E07
94000			95701-06014-08	0	F19	96001-06025-08	0	E01
			95701-06016-08	0	F19	96001-06025-08	0	E06
94001-12280-0S	0	E05	95701-06022-07	0	F15	96001-06025-08	0	E06
94050-05080	0	F18	95701-06025-00	0	E02	96001-06025-08	0	E07
94050-06080	0	E02	95701-06025-08	0	E02	96001-06035-08	0	E01
94050-06080	0	E06	95701-06032-08	0	F08	96001-06045-08	0	E01
94050-06080	0	F09	95701-06035-08	0	F13	96001-06085-08	0	E02
94050-08080	0	F15	95701-06040-00	0	E02	96001-06085-08	0	E04
94050-10080	0	E05	95701-06045-08	0	F13	96001-06100-08	0	E04
94050-10080	0	E07	95701-08012-08	0	E01	96001-GFY6-900	0	F13
94101-06200	0	F14	95701-08012-08	0	F19	96100-60020-00-L	0	E08
94101-10800	0	F20	95701-08038-08	0	F15	96100-62020-00	0	E01
94301-08140	0	E01	95701-08040-08	0	F12	96100-63030-00	0	E01

零件號碼索引

PART NO. INDEX

零件號碼 PART NO.	版數 VER.	頁次 PAGE	零件號碼 PART NO.	版數 VER.	頁次 PAGE	零件號碼 PART NO.	版數 VER.	頁次 PAGE
96120-63010-10	0	F07						
98000								
98056-5771R-00	0	E02						
98200-10700	0	F11						
98200-11000	0	F11						